



## CASA R2 SMART

Installations-, Inbetriebnahme- und Wartungsanleitung

# Inhalt

## Technischer Leitfaden für Designingenieure, Installationsingenieure und Servicepersonal

Abschnitt 1 beschreibt **die wichtigsten Vorteile des Geräts**.

Sämtliche Informationen für die **mechanische Installation** befinden sich in Abschnitt 2.

Sämtliche Informationen für die **grundlegende Inbetriebnahme** befinden sich in Abschnitt 3.

**Die externen Anschlüsse des Geräts** für Systeme oder Einheiten wie Modbus, DI, DO, AI, etc. werden in Abschnitt 4 beschrieben. Wie

das Gerät **funktioniert und verwendet wird**, wird in Abschnitt 5 beschrieben.

Wiederkehrende **Wartungs- und Servicearbeiten** am Gerät werden in Abschnitt 6 beschrieben.

Anleitungen zur Vorgehensweise beim Auftreten von **Fehlern oder Alarmen** befinden sich in Abschnitt 7.

Sämtliche **technischen Daten** befinden sich in Abschnitt 8.

<b>Wichtige Informationen</b> .....	<b>3</b>	5.2 Steuerung der Zulufttemperatur.....	19
<b>1. Allgemeine Beschreibung</b> .....	<b>4</b>	5.2.1 Temperatursteuerungseinstellungen .....	19
1.1 Gehäuse .....	4	5.2.2 Temperaturmessung.....	20
1.2 Ventilatoren .....	4	5.2.3 Einheiten für externes Heizen und Kühlen .....	20
1.3 Bedarfsgesteuerte Lüftung .....	5	5.3 Frostschutz .....	21
1.4 Filter .....	5	5.4 Zurücksetzen auf Werkeinstellungen .....	21
1.5 Wärmetauscher .....	5	5.6 Änderung der Passworteinstellungen .....	21
1.6 Temperatur .....	5	5.7 Verwendung .....	21
1.7 Externe Anschlüsse .....	5	<b>6. Service</b> .....	<b>22</b>
1.8 Schutzfunktionen.....	5	6.1 Serviceerinnerung .....	22
<b>2. Installation</b> .....	<b>6</b>	6.2 Öffnen des Lüftungsgeräts.....	22
2.1 Montageposition des Geräts .....	6	6.3 Filter .....	22
2.1.1 Wandmontage .....	6	6.4 Wärmetauscher .....	22
2.1.2 Anschluss einer Dunstabzugshaube .....	6	6.5 Ventilatoren .....	22
2.1.3 Installation des Geräts ohne Dunstabzugshaube .....	6	6.6 Andere Wartungsmaßnahmen .....	22
2.3 Kanäle .....	7	6.7 Diagnostik .....	24
2.4 Elektro- und Steuerkabel.....	8	<b>7. Alarme und Fehlersuche</b> .....	<b>26</b>
2.5 Installation der Smart-Bedieneinheit .....	9	7.1 Alarmanzeigen, Dunstabzugshaube .....	26
2.6 Zubehör.....	9	7.2 Alarmanzeigen, Bedieneinheit.....	26
2.6.1 Smart-Fühlerpaket.....	9	7.3 Fehlersuche.....	26
<b>3. Grundlegende Inbetriebnahme</b> .....	<b>10</b>	7.4 Alarmbeschreibungen .....	27
3.1 Luftvolumenströme.....	10	<b>8. Technische Daten</b> .....	<b>28</b>
3.1.1 Einstellung der Grundluftvolumenströme.....	10	8.1 Komponentenverzeichnis .....	28
3.1.2 Verreist.....	10	8.2 Luftvolumenströme (EN 13141-4) .....	29
3.1.3 Maximaler automatischer Boost.....	10	8.3 Anschlussleistungen .....	29
3.1.4 Allgemeine Anmerkungen.....	10	8.4 Schalldaten .....	30
3.2 Funktion für die Dunstabzugshaube.....	11	8.5 Schaltplan.....	31
<b>4. Externe Anschlüsse des Geräts</b> .....	<b>12</b>	8.6 Regelungsschema .....	32
4.1 Modbus .....	12	8.7 Abmessungen.....	33
4.2 Digitale Eingänge (DI).....	13	8.8 Gewichte .....	34
4.3 Spannungseingänge (AI) .....	13	8.9 Codes für das Lüftungsgerät .....	34
4.4 Relaisausgänge .....	14	8.10 Installationszubehör .....	34
4.5 Spannungsausgänge (AO).....	14	<b>Inbetriebnahmeprotokoll</b> .....	<b>35</b>
4.6 Smart Access .....	14		
<b>5. Funktionen und Verwendung</b> .....	<b>16</b>		
5.1 Funktionen .....	16		
5.1.1 Abkürzungen .....	16		
5.1.2 Sommernachtkühlung.....	16		
5.1.3 Funktion für die Dunstabzugshaube .....	17		
5.1.5 Feuerstättenfunktion .....	17		
5.1.6 Anwesend/Abwesend/Boost-Automatik.....	17		
5.1.7 Automatische Feuchtigkeitsregelung .....	18		
5.1.8 Luftqualitätsautomatik .....	18		
5.1.9 Wochenprogramme .....	19		

**Hinweis: Die Originalsprache des Handbuchs ist Englisch.**



## Wichtige Informationen

Dieses Dokument richtet sich an alle Beteiligten bei Installationsarbeiten oder an alle Nutzer eines Swegon CASA-Lüftungsgeräts. Lesen Sie diese Bedienungsanleitung vor der Verwendung des Lüftungsgeräts. Bewahren Sie das Dokument für die Zukunft auf. Dieses Dokument ist auf unserer Website verfügbar.

Das Lüftungsgerät ist nicht für Kinder (unter 8 Jahren) oder Personen geeignet, deren Sinne, körperliche oder geistige Leistungsfähigkeit oder mangelnde Kenntnisse und Erfahrungen eine Einschränkung beim sicheren Gebrauch des Lüftungsgeräts darstellen. Diese Personen dürfen das Lüftungsgerät benutzen, wenn sie unter der Aufsicht einer für ihre Sicherheit verantwortlichen Person stehen oder wenn sie die Anweisungen befolgen.

### Installation und Inbetriebnahme

Installation, Konfiguration und Inbetriebnahme dürfen nur von befugtem Personal ausgeführt werden. Nur Elektrofachkräfte dürfen Elektroinstallationen, gemäß den nationalen Vorschriften, durchführen.

Nationale Normen und Vorschriften zu Installation, Konfiguration und Inbetriebnahme des Geräts müssen eingehalten werden.

Verwenden Sie das Lüftungsgerät erst, wenn alle Arbeiten abgeschlossen sind, die große Mengen an Staub oder anderen Verunreinigungen erzeugen.

Die Kanalanschlüsse des Lüftungsgeräts müssen mit Deckeln abgedeckt sein, bis das Gerät an seinem endgültigen Aufstellungsort montiert worden ist.

Stellen Sie vor der Inbetriebnahme des Lüftungssystems sicher, dass Lüftungsgerät, Filter und Kanäle sauber sowie frei von losen Gegenständen sind.

### Elektroarbeiten und Stromanschlüsse

Vor einer Spannungsprüfung, einer Messung des elektrischen Isolationswiderstands an verschiedenen Punkten oder anderen Maßnahmen, die empfindliche elektronische Ausrüstung beschädigen können, müssen Sie das Lüftungsgerät vom Stromnetz trennen.

Alle Smart-Lüftungsgeräte sollten mit einem Überspannungsschutz versehen werden.

Alle Smart-Lüftungsgeräte sollten mit einem FI-Schutzschalter versehen werden. Bei der Elektroinstallation sind die geltenden Bestimmungen zu beachten.

### Trocknen von Wäsche

Abluftwäschetrockner oder Trockenschränke dürfen wegen des hohen Feuchtigkeitsgehalts in der von diesen Geräten erzeugten Abluft nicht an das System angeschlossen werden.

### Modelle mit wasserbasiertem Lufterhitzer

Wenn im Lüftungssystem eine wasserbasierte Nachheizung vorhanden ist, muss das System mit Klappen im Außenluftkanal versehen werden, damit der Lufterhitzer bei einer Stromunterbrechung nicht vereisen kann und damit der Frostschutz des Geräts ordnungsgemäß funktioniert.

### Separate Abluft (Bypass für Dunstabzugshaube)

Der separate Abluftkanal führt am Wärmetauscher vorbei. Der separate Abluftkanal darf nur beim Kochen

verwendet werden. Die Abluft aus der Küche ist zum separaten Abluftkanal des Lüftungsgeräts zu leiten. Beachten Sie, dass der separate Abluftvolumenstrom den Jahreswirkungsgrad des Lüftungsgeräts beeinflusst.

### Kondensation

Wenn niedrige Außentemperaturen herrschen, sinkt die Oberflächentemperatur des Lüftungsgeräts auf ca. 12°C. Je nach Feuchtigkeitsgehalt in der Umgebungsluft des Geräts kann auf der Oberfläche Feuchtigkeit kondensieren. Bei der Auswahl der Einrichtungsgegenstände, die in der Nähe des Lüftungsgeräts installiert werden, sollte die Kondensation ebenfalls berücksichtigt werden.

### Ausgleichsfunktionen

Eine externe Vorheizung sollte verwendet werden, wenn die Ausgleichsfunktionen bei Temperaturen unter -10 °C verwendet werden.

### Lüftungsgerät für einen Service öffnen

Trennen Sie immer das Lüftungsgerät vom Stromnetz, bevor Sie die Inspektionstür öffnen! Warten Sie einige Minuten, bevor Sie die Inspektionstür öffnen, damit die Ventilatoren anhalten und die Elektroheizungen abkühlen können.

Im inneren des Schaltkastens befinden sich keine Komponenten, die vom Benutzer gewartet werden können. Wenn ein Fehler auftritt, darf das Lüftungsgerät erst neu gestartet werden, nachdem die Fehlerursache ermittelt und behoben wurde.

### Filter

Das Lüftungsgerät darf nicht ohne Filter betrieben werden! Verwenden Sie ausschließlich Swegon-Originalfilter. Den richtigen Filter finden Sie im Abschnitt „Technische Daten“.

### Garantiebedingungen

Die Garantiebedingungen sind als separates Dokument im Lieferumfang des Geräts enthalten.

### Konformitätserklärung

Link zur Konformitätserklärung:



<https://serviceportal.swegon.com/fi//docs/doc>

## Lieferumfang:

- Lüftungsgerät, R2
- Wandhalterung
- Bedienungsanleitung (FI, SE, EN)
- Installations-, Inbetriebnahme- und Wartungsanleitung (SE)

## Standardanschlüsse:

- Stromkabel mit Netzstecker (2 m)
- Modulkabel mit RJ9-Kontakt (2 Stück, 1,5 m)
- Frei konfigurierbare E/A-Kontakte für den Zubehörschluss (2 Stück)

## Zubehör:

- Smart-Bedieneinheit
- Modulkabel, 20 m, mit Adapter
- Deckel für den Kanal der Dunstabzugshaube sowie Isolierbleche\*
- Frontverkleidungen (weiß, schwarz und Edelstahl)
- Installationssatz für Küchenschranktür, Magnet
- Oberes Erweiterungsteil für Gerät
- Montagerahmen für Bedieneinheit
- SEC: E/A-Verlängerungskabel mit Modbus RTU (Einkanal-Steckverbinder)
- SEM: E/A-Modul mit Relais und Modbus RTU (Ein- und Ausgangssteckverbinder)
- Kanalmontierter elektrischer Luftherhitzer/-kühler
- Kanalmontierte Elektroheizung
- Smart-Fühler (RH, CO<sub>2</sub>, VOC)
- Satz für konstanten Kanaldruck
- Smart Access-Mobilschnittstelle

\* Erforderlich, wenn das Gerät ohne Dunstabzugshaube montiert wird.

# 1. Allgemeine Beschreibung

Die wichtigste Aufgabe des Lüftungssystems besteht darin, eine saubere und frische Raumluft sicherzustellen sowie Feuchtigkeit abzuleiten. Die Luft im Innenbereich sollte kontinuierlich und oft genug ausgetauscht werden, um ein angenehmes Raumklima zu gewährleisten und Feuchtigkeitsschäden an der Bausubstanz zu vermeiden.

Swegon CASA R2 ist für Einfamilienhäuser, Mehrfamilienhäuser und Ferienhäuser bis zu 140 m<sup>2</sup> vorgesehen. Das Gerät ist sowohl für Neubauten als auch für Renovierungen geeignet, bei denen die einzigartige Kanalplatzierung des Geräts für den Ersatz alter Geräte geeignet ist. Dank der ebenen Front des Geräts ist eine Installation hinter einer Küchenschranktür möglich.

- Luftvolumenstrombereich: 18–60 l/s
- Temperaturwirkungsgrad des Wärmetauschers: bis zu 83 %
- Eingebauter Feuchtigkeitssensor als Standard.

- Steuerung für konstante Zulufttemperatur
- Energieeffiziente EC-Ventilatoren mit geringem Schallpegel
- Lieferbar in Rechts- oder Linksausführung (Zuluft)
- Kann über einem Herd mit Dunstabzugshaube installiert werden.
- Das Gerät ist in Standardabmessungen gebaut und kann in Flucht mit vorhandenen Schrankkorpusen und -türen installiert werden.
- Elektrischer Luftherhitzer standardmäßig als Nachheizung eingebaut.
- Steuersystem CASA Smart
- Steuerung über Bedieneinheit, Dunstabzugshaube (Boost), Ein- und Ausgänge oder Modbus
- Erfüllt die Anforderungen der Ökodesign-Richtlinie bis hin zur Energieklasse A

## 1.1 Gehäuse

Das Lüftungsgerät hält bei geschlossenem Gehäuse die Gehäuseschutzart IP21 ein.

## 1.2 Ventilatoren

Swegon CASA R2 verfügt über energieeffiziente Ventilatoren mit drehzahlgesteuerten EC-Motoren. Die Ventilatoren sind über Stecker angeschlossen, wodurch sie bei Bedarf einfach aus dem Gerät ausgebaut werden können.

Die Ventilatoren können in vier Betriebsarten und stufenlos mit Smart-Funktionen gesteuert werden:

- **Boost** = Maximal eingestellter Luftvolumenstrom, der bei erhöhtem Lüftungsbedarf verwendet wird, z.B. beim Kochen, Duschen oder Wäschtrocknen.
- **Anwesend** = normaler Luftvolumenstrom. Normalerweise sorgt dies für eine gesunde Raumluftqualität.
- **Abwesend** = niedriger Luftvolumenstrom. Reduziert den Stromverbrauch, wenn sich niemand im Haus aufhält.
- **Verreist** = sehr niedriger Luftvolumenstrom und niedrige Zulufttemperatur. Wird genutzt, wenn das Haus über längere Zeiträume leersteht. (Kann nur über eine Smart-Bedieneinheit oder Smart-Dunstabzugshaube ausgewählt werden.)

Das Wochenprogramm des Geräts kann die Betriebsarten wechseln und die Temperatursollwerte zu eingestellten Zeitpunkten ändern. Das Wochenprogramm kann jederzeit übergangen werden, und die Betriebsart von einer Bedieneinheit oder einer Smart-Dunstabzugshaube gewechselt werden.

Für den Luftvolumenstrom können Sie eine Boost-Zeit von 30, 60 oder 120 Minuten oder eine kontinuierliche Intensivierung von einer Smart-Bedieneinheit einstellen. Wenn das Gerät von einer Dunstabzugshaube aus gesteuert wird, beträgt die Boost-Zeit für den Luftvolumenstrom des Ventilators 60 Minuten.

## 1.3 Bedarfsgesteuerte Lüftung

Die Lüftung kann mit folgenden Smart-Funktionen bedarfsgesteuert geregelt werden:

- **Stufenlos Anwesend/Abwesend/Boost** = das Lüftungsniveau wird nach dem CO<sub>2</sub>-Niveau gesteuert.

- **Feuchtigkeitsregelung** = die Belüftung wird stufenlos, entsprechend der von den Bewohnern verursachten Feuchtigkeitsbelastung, angehoben.
- **Luftqualitätsregelung** = die Lüftung wird stufenlos entsprechend dem VOC-Niveau intensiviert.
- **Ausgleichsfunktion** = Zuluft- und Abluftvolumenströme werden so geregelt, dass im Raum möglichst ein neutrales Druckniveau beibehalten wird. Die Funktion wird für Dunstabzugshaube, Feuerstätte oder Zentralstaubsauger verwendet.
- **Smarte Kühlungsintensivierung** = Die Lüftung wird ausgehend vom Kühlbedarf intensiviert.

## 1.4 Filter

Das Lüftungsgerät besitzt für Ab- und Zuluft Feinfilter der Klasse F7. Filterservice wird periodisch auf der Bedieneinheit oder auf der CASA Smart-Dunstabzugshaube angezeigt.

## 1.5 Wärmetauscher

Das Lüftungsgerät verfügt über einen **wirkungsgradgeregelten rotierenden Wärmetauscher**. Der Wärmetauscher wird entweder so geregelt, dass eine konstante Zulufttemperatur beibehalten oder eine maximale Energieeffizienz erreicht wird.

## 1.6 Temperatur

Die Zulufttemperatur wird durch die Änderung des Temperaturwirkungsgrads geregelt, und zwar mit einem integrierten Lufterhitzer oder mit einem nachrüstbaren Luftkühler.

Im **Eco-Modus** arbeitet das Lüftungsgerät mit dem bestmöglichen Temperaturwirkungsgrad. Hierbei ist zu beachten, dass mit steigender Temperatur der Abluft der direkte Einfluss auf die Temperatur der Zuluft zunimmt. Wenn wärmere Zuluft benötigt wird, kann die Temperatur der Zuluft reguliert werden.

Im **Comfort-Modus** wird die Temperatur der Zuluft mithilfe einer teilweisen Passage an der Wärmerückgewinnung vorbei gleichmäßig gehalten, d. h. durch Steuerung des Temperaturwirkungsgrads. Hierbei ist zu beachten, dass das Gerät keine Zuluft erzeugen kann, die kühler als die Außenluft ist.

Die Zuluftregelung wird unter den Einstellungen für Temperaturregelung gewählt. Die werkseitige Einstellung ist Eco.

Der Temperatursollwert lässt sich über das Bedienfeld, Wochenprogramm, Wahl der Betriebsart oder ausgehend von der Raumtemperatur einstellen.

**Automatische Sommernachtkühlung** erkennt Kühlbedarf. Die Funktion senkt die Einstellung der Zulufttemperatur und umgeht den Wärmetauscher, um die beste Kühlleistung zu erzielen. Das Gerät kann keine Zuluft produzieren, die kälter als die Außenluft ist.

Das Gerät kann mit einem als Zubehör erhältlichen Kühlregister nachgerüstet werden, wodurch ein aktives Kühlen der Zuluft möglich ist.

## 1.7 Externe Anschlüsse

Sämtliche Anschlüsse können ohne Öffnen des Schaltkastens vorgenommen werden. Plugin-Module für externe Anschlüsse sind erhältlich. Als Zubehör gibt es ein großes Sortiment an E/A-Funktionen.

Das Lüftungsgerät verfügt über einen eingebauten Modbus. Die Modbus-Verkabelung kann ganz einfach mit externen Kabeln (SEC) oder über Module (SEM) hergestellt werden. Das Gerät kann voll über Modbus gesteuert werden, wobei sämtliche externen Ein- und Ausgänge für die Modbus-Verwendung konfiguriert werden können.

## 1.8 Schutzfunktionen

### Frostschutz des Wärmetauschers

Die Enteisungsfunktion garantiert eine kontinuierliche Lüftung und sorgt dafür, dass die Leistung des Geräts auch unter extremen Verhältnissen beibehalten wird.

### Überhitzungsschutz des Ventilators

Der Überhitzungsschutz stoppt den Ventilator bei zu stark angestiegener Temperatur und wird automatisch resettet. Ein Alarm wird ausgegeben.

### Rotorüberwachung

Die Rotorüberwachung erkennt, dass der Rotor arbeitet. Betriebsstörungen erzeugen einen Alarm.

### Elektrischer Lufterhitzer

Der elektrische Lufterhitzer verfügt über einen automatischen und einen manuellen Übertemperaturschutz. Bei Überhitzung wird der Heizkreis abgeschaltet und ein Alarm ausgegeben.

### Wasserbasierter Lufterhitzer

Ein Lüftungsgerät mit wasserbasiertem Lufterhitzer/ Luftkühler verfügt über einen Temperaturfühler, der den Kreis vor Vereisung schützt. Der Schutz gibt einen Alarm aus und startet Funktionen, die eine Vereisung verhindern. Bei nicht ausreichendem Frostschutz wird das Gerät gestoppt und die Absperrklappen werden geschlossen. Der Frostschutz wird automatisch zurückgesetzt.

### Kalte Zuluft

Das Lüftungsgerät verfügt über einen eingebauten Kondensationsschutz. Wenn die Zuluft zu kalt ist, wird das Lüftungsgerät gestoppt und ein Alarm ausgegeben.

### Hohe Temperatur

Wenn erkannt wird, dass die Zuluft oder die Innentemperatur im Gerät zu hoch ist, wird das Gerät gestoppt und ein Alarm ausgegeben.

### Temperaturfühler

Wenn ein Fühlerfehler erkannt wird, wird das Lüftungsgerät in einen Notbetrieb versetzt. Das Lüftungsgerät kehrt in die normale Betriebsart zurück, wenn der Fehler beseitigt worden ist.

## 2. Installation

### 2.1 Montageposition des Geräts

Die Temperatur darf an dem Ort, an dem das Gerät installiert wird, niemals unter +10 °C absinken. Das Lüftungsgerät kann in einem Maschinenraum, einer Waschküche, einem Vorratsraum etc. installiert werden.

Das Lüftungsgerät kann auch über dem Herd installiert werden und eine CASA Jazz M- oder Dance-Dunstabzugshaube kann direkt am Gerät montiert werden.

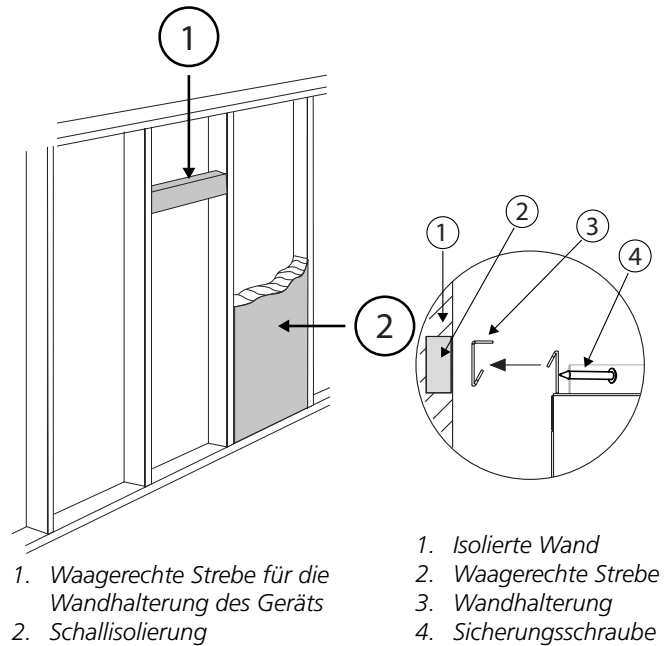
Aufgrund der Lärmgefahr sollte die Installation des Lüftungsgeräts nicht an einer Wand erfolgen, die an ein Wohnzimmer oder ein Schlafzimmer angrenzt.

Stellen Sie einen leichten Zugriff auf die Stromversorgung, auf die Steuerkabel und das Zubehör sicher.

Das Lüftungsgerät muss bei der Wandmontage mit der Wandhalterung montiert werden, die zum Lieferumfang gehört.

Das Gerät muss an einer Wand oder an der Decke montiert werden, damit die Kanäle oberhalb der Zwischendecke angebracht werden. Der Raum zwischen Gerät und Wand bzw. Decke muss so isoliert werden, dass der Schall nicht über die Geräterückwand und die Geräteoberseite an die Umgebung übertragen wird.

Achtung: Wenn das Gerät nicht an der Decke montiert wird, muss über dem Gerät und den Kanalanschlüssen eine Schallsisolierung zum Raum vorgenommen werden.



Schrauben Sie die Wandhalterung stabil in horizontaler Lage an die Wand, wo ein Wandbalken das Gewicht des Geräts aufnehmen kann. Heben Sie das Lüftungsgerät in die Wandhalterung. Sichern Sie die Installation mit Sicherungsschrauben.

Die Tür und die Ventilatoren des Lüftungsgeräts können entfernt werden, um das Anheben des Geräts zu erleichtern. Siehe Abschnitt „Service“.

#### 2.1.2 Anschluss einer Dunstabzugshaube

Eine Swegon CASA Jazz M- oder Dance-Dunstabzugshaube kann direkt am Lüftungsgerät montiert werden. Stellen Sie sicher, dass der Abstand zwischen Dunstabzugshaube und Herd den lokalen Vorschriften entspricht.

**Jazz M:** Schließen Sie das Versorgungskabel an den Anschlusskontakt des Lüftungsgeräts. Schließen Sie das Modulkabel vom Lüftungsgerät an den Kontrollanschluss der Dunstabzugshaube an. Sichern Sie die Dunstabzugshaube mit den mitgelieferten Schrauben am Lüftungsgerät.

**Dance:** Schließen Sie das Kabel der Dunstabzugshaube an den Anschluss am Boden des Lüftungsgeräts an. Sichern Sie die Dunstabzugshaube mit den mitgelieferten Schrauben am Lüftungsgerät.

Das Lüftungsgerät kann entsprechend der Betriebsart der Dunstabzugshaube über die Bedieneinheit der Dunstabzugshaube gesteuert werden (gilt nicht für Dance).

#### 2.1.3 Installation des Geräts ohne Dunstabzugshaube

Wenn R2 ohne Dunstabzugshaube installiert wird, müssen ein separat erhältlicher Kanaldeckel und ein Isolierblech an der Unterseite des Geräts installiert werden. (Zubehör: R000040).

!

### Wichtig

!

**Wenn unter dem Gerät keine Dunstabzugshaube installiert wird, müssen Sie vor der Installation dafür sorgen, dass am Boden des Geräts ein Kanaldeckel und ein Isolierblech (Zubehör: R000040) installiert worden sind.**

#### 2.1.1 Wandmontage

Eine Wandhalterung ist im Lieferumfang enthalten.

Wenn die Wand aus einem Ständerwerk mit Trockenbauplatten besteht, muss sie mit waagerechten Streben verstärkt werden, um das Gewicht des Geräts tragen zu können. Aus Schallschutzgründen empfiehlt Swegon außerdem, dass die Wand mit Mineralwolle oder ähnlichem isoliert wird.

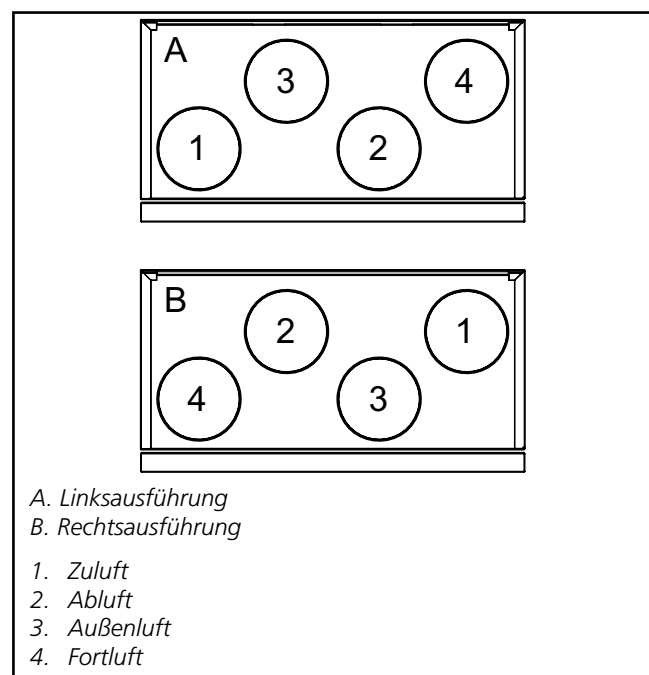
## 2.3 Kanäle

!

### Wichtig

!

**Um sicherzustellen, dass Sie die Lüftungskanäle an die richtigen Kanalanschlüsse des Geräts anschließen, müssen Sie überprüfen Sie, ob das Lüftungsgerät in Rechts- oder Linksausführung geliefert worden ist.**



Installieren Sie die Lüftungskanäle gemäß den Zeichnungen für das Lüftungssystem. Um zu verhindern, dass Schall übertragen wird, dürfen die Kanäle nicht direkt an Baukonstruktionen montiert werden.

Isolieren Sie die Lüftungskanäle für eine verringerte Erwärmung oder Abkühlung oder zur Schallverringern und um zu verhindern, dass Wasser auf den Oberflächen kondensiert. Verwenden Sie auf den Kanälen eine Brandschutzisolierung gemäß den nationalen Vorschriften. **Kalte Kanäle müssen sorgfältig (ohne Spalten in der Isolierung) isoliert werden, damit keine Feuchtigkeit kondensieren kann.**

Die Dicke der Isolierung muss an das Isoliermaterial und die Klimazone angepasst sowie gemäß lokalen Vorschriften ausgeführt sein. Die meisten Hersteller von Isoliermaterial bieten Berechnungsprogramme für die Berechnung der ausreichenden und korrekten Isolierung.

Der Zuluftkanal sollte eine Schallisolierung auf der Strecke zwischen dem Kanalausgang des Gerätes und dem Schalldämpfer erhalten, damit die Ventilatorgeräusche sich nicht im Raum ausbreiten.

Normalerweise werden Lüftungskanäle auf folgende Art isoliert:

- Außenluftkanäle werden in warmen Bereichen isoliert.
- Fortluftkanäle müssen immer gemäß der nationalen Vorschriften isoliert werden.
- Zuluftkanäle werden in kalten Räumlichkeiten isoliert.
- Abluftkanäle werden in kalten Räumlichkeiten isoliert.
- Wenn die Luft in den Kanälen kälter ist als die Umgebung, muss die Isolierung mit einer Diffusionssperre geschützt werden.

Es ist wichtig, dass die Dichtigkeit der Diffusionssperre an den Kanaldurchführungskragen erhalten bleibt.

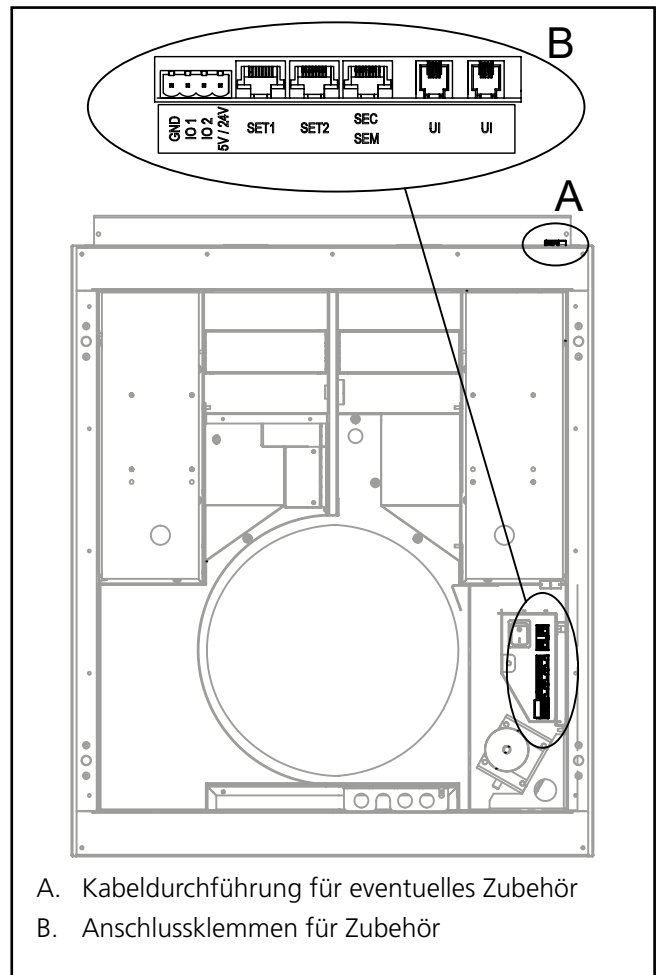
## 2.4 Elektro- und Steuerkabel

Am Lüftungsgerät ist ein geerdetes Stromversorgungskabel mit Netzstecker installiert. Der Stecker des Versorgungskabels dient als Hauptschalter des Lüftungsgeräts und ist an eine leicht zugängliche Steckdose anzuschließen.

Auf dem Lüftungsgerät befindet sich ein Modularkabel für die Gerätesteuerung. Das Modularkabel für die Dunstabzugshaube befindet sich am Boden des Geräts. Die maximale Gesamtlänge des Modularkabels im System beträgt 40 m. Wenn das Modularkabel innerhalb eines Bauelements verlegt wird, ist ein Rohr mit  $\varnothing$  20 mm zu verwenden, damit das Kabel später ausgetauscht werden kann.

Bei der Installation des Geräts muss dafür gesorgt werden, dass die Anschlüsse des Kabels z. B. für Service- und Einstellarbeiten am Gerät erreicht werden können.

Eventuell verwendetes Zubehör wird entweder am Anschluss des Lüftungsgeräts (2 Zubehörfunktionen, B in der Zeichnung unten) oder an die externen Anschlussmodule (3 Zubehörfunktionen) angeschlossen. Die Kabel werden über die Einführungsöffnungen auf dem Lüftungsgerät verlegt. Der Anschluss von etwaigem Zubehör wird im Abschnitt „Externe Anschlüsse“ beschrieben. Kabel für Anschlussmodule und Zubehör sind nicht im Lieferumfang enthalten.



⚠

### Wichtig

⚠

**Nur Elektrofachkräfte dürfen  
Elektroinstallationen, gemäß den nationalen  
Vorschriften, durchführen.**



## 2.5 Installation der Smart-Bedieneinheit

An das Lüftungsgerät können bis zu zwei Smart-Bedieneinheiten angeschlossen werden. Diese müssen mit verschiedenen ID-Nummern konfiguriert werden (*Einstellungen/Display/Display Nummer*). Eine Smart-Bedieneinheit kann bis zu 40 m vom Gerät entfernt montiert werden (bei Verwendung von 2 x 20 m langen Modulkabeln).

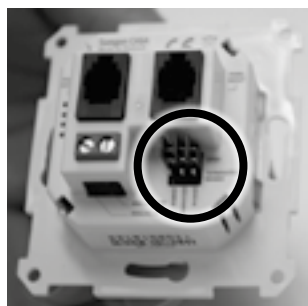
Um die Frontverkleidung von der Smart-Bedieneinheit zu lösen, wird ein Schraubendreher in die Halteklemmen zwischen den Öffnungen auf beiden Seiten geführt.



Werden mehrere Bedieneinheiten in Reihe geschaltet, muss der Busabschluss der mittleren Einheit in die geöffnete Stellung („Open“) gebracht werden. Wird nur eine Bedieneinheit genutzt, müssen die Steckbrücken nicht umgesetzt werden.



Busabschluss: Mit Busabschluss versehen



Busabschluss: Geöffnet

Das Modulkabel kann mit einem beliebigen Anschluss an der Bedieneinheit verbunden werden.



Bringen Sie abschließend die Frontverkleidung wieder an ihren Platz.

## 2.6 Zubehör

Installationsanleitungen für Zubehör sind im Lieferumfang der einzelnen Produkte enthalten.

### 2.6.1 Smart-Fühlerpaket

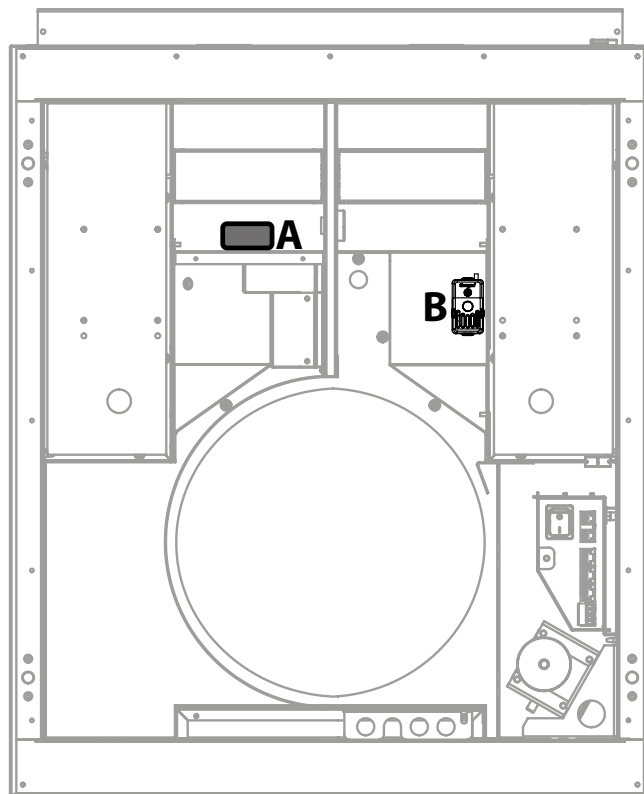
Das Smart-Fühlerpaket beinhaltet einen Sensor/ Kombisensor

- Feuchtigkeitsfühler (*SRH*)
- Feuchtigkeits- und Kohlendioxidfühler (*SRHCO2*)
- Feuchtigkeits- und VOC-Fühler (*SRHVOC*).

Das Gerät ist mit einem Anschlusskabel für das Fühlerpaket versehen. Das Fühlerpaket ist mit den mitgelieferten Schrauben zu installieren. Am Gerät in Linksausführung muss eine Befestigungsschraube für die Nachheizung entfernt werden und das Fühlerpaket dann am Schraubloch montiert werden. Am Gerät in Rechtsausführung befindet sich ein vorgebohrtes Loch für das Fühlerpaket.

Die Position des Fühlerpakets im Lüftungsgerät wird in der Abbildung unten gezeigt.

Alle Fühlerkombinationen der Fühlereinheit besitzen dasselbe Gehäuse. Wenn im Lüftungsgerät ein Fühlerpaket vorinstalliert ist, können Sie dieses austauschen. Siehe Abschnitt *Funktionen und Verwendung* für Informationen zu den Fühlerfunktionen.

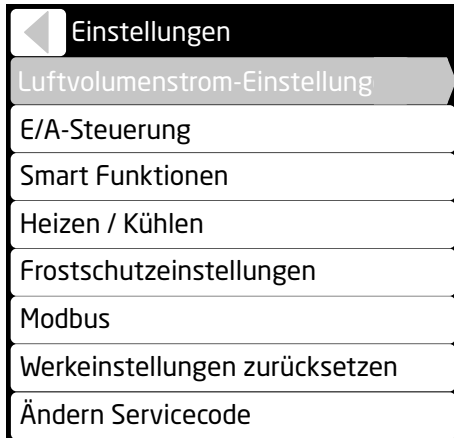


- A. Positionierung bei Linksausführung  
B. Positionierung bei Rechtsausführung

## 3. Grundlegende Inbetriebnahme

Vor der Inbetriebnahme müssen alle im Installationsabschnitt beschriebenen Maßnahmen abgeschlossen werden. Bevor das Lüftungssystem in Betrieb genommen werden kann, müssen die grundlegenden Zu- und Abluftvolumenströme einreguliert werden. Bei Verwendung einer Dunstabzugshaube sollte der Luftvolumenstrom für und die Ausbalancierung der Boost-Funktion der Dunstabzugshaube einreguliert werden. Wenn die automatische Smart-Funktion Anwesend/ Abwesend/Boost verwendet wird, muss sie in Betrieb genommen werden, siehe Abschnitt 4.

Die Inbetriebnahme erfolgt aus dem mit einem Passwort geschützten Menü „Einstellungen“ an einer Smart-Bedieneinheit. Das Menü wird mit dem Code 1234 geöffnet. (Der Code kann geändert werden.)



### 3.1 Luftvolumenströme

Spezifische Luftvolumenströme sind auf der Konstruktionszeichnung auf dem Gehäuse angegeben. Die Luftvolumenstromkurven des Geräts sind im Abschnitt „Technische Daten“ enthalten. Eine befugte Person muss die Luftvolumenströme für die Lüftung mithilfe einer Messausrüstung einstellen, damit die Luftvolumenströme mit dem Lüftungsplan übereinstimmen.

**Die Luftvolumenströme für alle grundlegenden Betriebsarten müssen so eingestellt werden, dass das Lüftungsgerät ordnungsgemäß arbeitet!** Notieren Sie die Einstellungen im Inbetriebnahmebericht.

Vergewissern Sie sich vor dem Einstellen der Luftvolumenströme, dass die Filter sauber sind und sich keine Fremdkörper oder Verschmutzungen im Gerät befinden.

#### 3.1.1 Einstellung der Grundluftvolumenströme

**Wählen Sie den Inbetriebnahmemodus aus.** Die Ventilatoren des Lüftungsgeräts werden mit der eingestellten Drehzahl betrieben und bestimmte Funktionen wie Frostschutz und Bypass für den Wärmetauscher sind deaktiviert.

Luftvolumenstrom-Einstellungen	
Inbetriebnahme Modus	<input checked="" type="checkbox"/>
Steuerungstyp	Ventilator
Zuhause (Zuluft)	48%
Zuhause (Abluft)	50%
Abwesend (Zuluft)	35%
Abwesend (Abluft)	38%
Boost (Zuluft)	90%
Boost (Abluft)	92%
Verreist (Zuluft)	35%
Max Smart Boost (Zuluft)	82%

**Regulieren Sie die** Ventilatorsteuerung (%) für die Betriebsarten **Anwesend**, **Abwesend** und **Boost** so ein, dass die dimensionierten Luftvolumenströme erreicht werden.

#### 3.1.2 Verreist

Im Verreist-Modus nimmt der Energieverbrauch des Lüftungssystems ab. Der Verreist-Modus kann verwendet werden, wenn die Wohnung längere Zeit leer steht.

**Regulieren Sie** die Steuerung des Zuluftventilators (%) für den Verreist-Modus. Der Abluftvolumenstrom wird automatisch basierend auf den grundlegenden Luftvolumenströmen eingestellt.

#### 3.1.3 Maximaler automatischer Boost

Das automatische Boost-Niveau kann begrenzt werden, wenn es als störend erlebt wird.

**Regulieren Sie die** Steuerung des Zuluftventilators (%) für maximales Smart-Boost ein. Der Abluftvolumenstrom wird automatisch basierend auf den grundlegenden Luftvolumenströmen eingestellt.

#### 3.1.4 Allgemeine Anmerkungen

Neue Wohnungen enthalten Restfeuchtigkeit aus der Bauphase und erfordern anfangs eine intensivere Lüftung, um die Feuchtigkeit zu entfernen.

Wenn eine Sauna, ein Pool oder eine andere



Feuchtigkeitsquelle in der Wohnung vorhanden ist, sollte die Lüftung bei Bedarf intensiviert werden. Dies kann mit der Smart-Feuchtigkeitsregelung oder einer aktiven Verwendung des Boost-Modus des Lüftungsgeräts erfolgen.

Wichtig

**Das System muss von einer befugten Person in Betrieb genommen werden. Die Luftvolumenströme dürfen vom Benutzer nicht geändert werden, weil dies zu einem Versagen des Lüftungssystems führen kann.**

**Die Luftvolumenströme müssen gemäß den lokalen Vorschriften eingestellt werden.**

**Regulieren Sie die Luftvolumenströme niemals so ein, dass die für das Gerät spezifizierten Minimalwerte unterschritten werden.**

### 3.2 Funktion für die Dunstabzugshaube

Die Funktion für die Dunstabzugshaube sorgt bei Verwendung der Dunstabzugshaube für einen Ausgleich der Luftvolumenströme. Damit wird ein Unterdruck im Gebäude verhindert und die Absaugleistung verbessert. Das Boost-Niveau der Lüftung kann bei aktiver Funktion festgelegt werden. Die Funktion startet automatisch, wenn die Klappe in einer Swegon CASA-Dunstabzugshaube geöffnet wird, oder wenn ein für die Dunstabzugshaube definierter Eingang aktiv ist. (Gilt nicht für Dance.)

Die Funktion und die Luftvolumenströme können über das Menü *Einstellungen/(1234)/Smart Funktionen/ Dunstabzugshaubenverstärk.* aktiviert werden.

**Aktivieren Sie die Funktion**, indem Sie „Wird verwendet“ wählen.

Dunstabzugshaubenfunktion	
Anwesend Status Kompens.	10%
Boost Status extra Kompens.	0%
Dunstabzugshaubenverstärk.	85%
Dachventilator	<input type="checkbox"/>
in Gebrauch	<input type="checkbox"/>
Inbetriebnahme Modus	<input type="checkbox"/>

**Wählen Sie den Inbetriebnahmemodus aus.** Die Ventilatoren des Lüftungsgeräts werden mit der eingestellten Drehzahl betrieben und bestimmte Funktionen wie Frostschutz und Bypass für den Wärmetauscher sind deaktiviert.

**Öffnen Sie die Klappe der Dunstabzugshaube.**

**Legen Sie die Luftvolumenströme der Dunstabzugshaube fest**, um die Funktionswerte einzuregulieren.

**Anwesend Status Kompens.** Regulieren Sie den Wert für die Kompensierung für den Anwesend-Modus ein, damit die Luftvolumenströme für Zuluft und Abluft + Dunstabzugshaube ausgeglichen sind. Kompensierung erhöht den Zuluftvolumenstrom. (Wenn Kompensierung für Deckenventilator gewählt wird, wird der Abluftvolumenstrom zunächst verringert).

**Boost Status extra Kompens.** Nehmen Sie bei Bedarf eine Feinregulierung des Kompensierungswerts vor.

**Dunstabzugshaubenverstärkung** reguliert bei laufender Funktion das Lüftungsniveau, um zum Beispiel eine ausreichende Absauggeschwindigkeit oder Dunstabsaugung zu erreichen.

Wählen Sie bei Verwendung einer an den Deckenventilator angeschlossenen Dunstabzugshaube **Deckenventilator** aus. Kompensierung wird erreicht, indem der Abluftventilator heruntergeregelt wird.

## 4. Externe Anschlüsse des Geräts

Dieser Abschnitt enthält Informationen für den Anschluss des Lüftungsgeräts an externe Einheiten oder Systeme. Das Gerät verfügt über eine eingebaute Modbus RTU-Schnittstelle für eine Totalsteuerung. Die Betriebsarten und Funktionen des Geräts können über (digitale) Schaltereingänge oder mit Spannungen (0–10 V) gesteuert werden. Der Status des Geräts kann über Relaisausgänge oder Spannungsausgänge (0–10 V) überwacht werden.

### 4.1 Modbus

Das Gerät verfügt über eine eingebaute Modbus RTU-Schnittstelle (Slave), die in den SEC\*- und SEM\*-Modulen verfügbar ist. Das SEC E/A-Verlängerungskabel für die Modbus-Schnittstelle ist für einen Einpunktanschluss vorgesehen. Das SEM E/A-Modul für die Modbus-Schnittstelle ist für den einfachen Anschluss an das Gebäudenetzwerk mit Ein- und Ausgangskontakten für A und B sowie für zwei Abschirm- oder Erdungsanschlüsse vorgesehen.

#### Installation

Installieren Sie die Modbus-Netzwerkverkabelung gemäß der Beschreibung im Schaltplan für externe Anschlüsse.

HINWEIS!! Installieren Sie den Busabschluss am letzten Gerät im Kreis (verwenden Sie bei SEM die Überbrückung JP1 mit Busabschluss).

HINWEIS! Abgeschirmte Kabel dürfen nur an einer Stelle geerdet werden (beim Master). SEM hat zwei intern angeschlossene Kontakte für den Abschirmungs-/Erdungskreis.

#### Einstellungen

Die Modbus-Einstellungen können über das Menü *Einstellungen/(1234)/Modbus* geändert werden.

Modbus	
Address	1
Baud	38 400
Data bits	8
Stop bits	1
Parity	None
Smart Access	<input type="checkbox"/>

Wenn Smart Access an das SEC/SEM-Modul angeschlossen wird, ist Smart Access für die korrekten Einstellungen auszuwählen. Normalerweise ist das Smart Access-Kabel im Schaltkasten anzuschließen.

#### Registerzugriff

Die in der Registerliste angegebenen Modbus-Register sind direkt ohne Passwort zugänglich. Bei allen angegebenen Registern handelt es sich um SPS-Adressen (Rack 1). Die am häufigsten verwendeten Register sind im folgenden Verzeichnis angegeben.

#### Holding control registers

4x5001	Operating mode	0 = Stop 1 = Away 2 = Home 3 = Boost 4 = Travelling
4x5018	Emergency stop	0 = Disabled 1 = Active 2 = Over pressurising
4x5101	Temperature setpoint	°C
4x5406	Reset all alarms	1 = Reset

#### Input registers

3x6201	Fresh air temperature	0,1 °C
3x6203	Supply air temperature	0,1 °C
3x6204	Extract air temperature	0,1 °C
3x6213	CO2	PPM
3x6214	RH	%
3x6217	VOC	PPM eqv.
3x6205	Supply fan RPM	1/s
3x6206	Extract fan RPM	1/s
3x6301	Unit state	0 = Ext. stop 1 = User stop 2 = Start 3 = Normal 4 = Commissioning
3x6302	Operating mode	0 = Stop 1 = Away 2 = Home 3 = Boost 4 = Travelling
3x6136	Combined alarm	See full list
3x6137	Combined info	See full list

#### Komplette Registerliste:

[www.swegonhomesolutions.se](http://www.swegonhomesolutions.se)



\*) Zubehör

## 4.2 Digitale Eingänge (DI)

Die Betriebsarten und Funktionen des Geräts können über (digitale) schließende Eingänge gesteuert werden. Alle Eingänge sind für beliebige Funktionen konfigurierbar. Außerdem kann die Eingangspolarität (NC/NO) gewählt werden. Das Gerät hat zwei Eingänge (EA1 und EA2). Die SEC/SEM\*-Module haben drei weitere Eingänge (EA3, EA4 und EA5).

### Installation

Schließen Sie Schaltereinheiten an ausgewählte Eingänge (EA1–EA5) und Erde an.

### Einstellungen

Die Modbus-Einstellungen können über das Menü *Einstellungen/(1234)/E/A-Steuerung* geändert werden. Konfigurieren Sie den Eingangstyp auf *Schließender Eingang*. Wählen Sie den aktiven Zustand gemäß der Anwendung aus. Mit der Auswahl NO wird die Funktion aktiviert, wenn der Eingang mit Erde verbunden wird.

### Funktionen

Wählen Sie die gewünschte Funktion aus:

1. **Notstopp**  
*Notstopp wenn der Eingang aktiv wird.*
2. **Stopp**  
*Das Gerät wird gestoppt, wenn der Eingang aktiv wird.*
3. **Feuerstätte**  
*Die Feuerstättenfunktion wird mit einem Puls am Eingang aktiviert, die Dauer der Funktion wird in den Smart-Einstellungen definiert.*
4. **Dunstabzugshaube**  
*Die Funktion für die Dunstabzugshaube wird aktiviert, wenn der Eingang aktiv wird.*
5. **Zentralstaubsauger (CVC)**  
*Die Zentralstaubsaugerfunktion wird aktiviert, wenn der Eingang aktiv wird.*
6. **Boost-Niveau**  
*Das Boost-Niveau wird aktiviert, wenn der Eingang aktiv wird. Dabei wird der Abwesend-Modus aufgehoben.*
7. **Abwesend**  
*Der Abwesend-Modus wird aktiviert, wenn der Eingang aktiv wird.*
8. **Boost**  
*Der Boost-Modus wird aktiviert, wenn der Eingang aktiv wird.*
9. **Modbus (keine Priorität)**  
*Der Eingangsstatus kann von Modbus gelesen werden.*
10. **Relaissteuerung (keine Priorität)**  
*Der Eingangsstatus kann über einen Relaisausgang gesteuert werden.*
11. **Zurücksetzbarer Notstopp**  
*Notstoppaktivierung. Ein Notstopp wird von der Bedieneinheit aus zurückgesetzt.*
12. **Externer Alarm.**  
*Alarmanzeige für externe Einheiten.*

\*) Zubehör

\*) Anleitungen werden beim Zubehör mitgeliefert

## 4.3 Spannungseingänge (AI)

Die Betriebsarten des Geräts können mit analoger Spannung (0–10 V) gesteuert werden. Dazu können verschiedene Fühler an die Spannungseingänge angeschlossen werden. Das Gerät hat zwei Eingänge (EA1 und EA2). Die SEC/SEM\*-Module haben drei weitere Eingänge (EA3, EA4 und EA5).

### Installation

Schließen Sie die Steuer- oder Fühlerkabel an ausgewählte Eingänge (EA1–EA5) und Erde an.

### Einstellungen

Die Modbus-Einstellungen können über das Menü *Einstellungen/(1234)/E/A-Steuerung* geändert werden. Konfigurieren Sie die Eingangsart auf *Spannungseingang*.

### Funktionen

Wählen Sie die gewünschte analoge Eingangsfunktion aus:

1. **Betriebsart**  
*Betriebsartsteuerung 0–10 VDC (+/- 0,5 V)*  
0 V = Steuerung gesperrt  
1 V = Verreist  
2 V = Abwesend  
5 V = Anwesend  
8 V = Boost  
10 V = Gestoppt
2. **Betriebsart, stufenlos**  
*Betriebsartsteuerung 0–10 VDC (+/- 0,5 V)*  
0 V = Steuerung gesperrt  
1 V = Verreist  
2 V = Abwesend  
*Stufenlose Steuerung zwischen Abwesend und Anwesend*  
5 V = Anwesend  
*Stufenlose Steuerung zwischen Anwesend und Boost*  
8 V = Boost  
10 V = Gestoppt
3. **Modbus AI**  
*Analog kann von Modbus gelesen werden.*
4. **PA Zuluft\*\***
5. **PA Abluft\*\***
6. **I/s (Zuluft)\*\***
7. **I/s (Abluft)\*\***
8. **RH AI\*\***
9. **CO<sub>2</sub> AI\*\***
10. **VOC AI\*\***

## 4.4 Relaisausgänge

Externe Einheiten oder Systeme können über Relaisausgänge (+ 24 VDC) gesteuert werden. Externe Relais können über die zwei Eingänge (EA1 und EA2) des Geräts gesteuert werden. Das SEM\*-Modul verfügt über ein eingebautes Relais (EA3) und zwei Ausgänge für externe Relais (EA4 und EA5). EA5 ist ein erdender digitaler Ausgang für den Direktanschluss an Überwachungssysteme.

### Installation

Schließen Sie externe Relais oder Systeme gemäß den Schaltplänen an.

**HINWEIS!!** Die Steuerplatine kann beschädigt werden, wenn Sie einen als Relaisausgang gewählten E/A-Anschluss kurzschließen.

### Einstellungen

Die Relais-Einstellungen können über das Menü *Einstellungen/(1234)/E/A-Steuerung* geändert werden. Konfigurieren Sie den Ausgangstyp auf *Relaisausgang*. Wählen Sie den aktiven Zustand gemäß der Anwendung aus. Die Auswahl *NO* schließt/aktiviert den Relaisausgang, wenn die Funktion aktiv wird.

### Funktionen

Wählen Sie die gewünschte Relaisfunktion aus:

1. **Klappe**  
*Der Ausgang ist aktiv, wenn das Gerät läuft.*
2. **Abwesend**  
*Der Ausgang ist aktiv, wenn sich das Gerät im Abwesend-Modus befindet.*
3. **Boost**  
*Der Ausgang ist aktiv, wenn sich das Gerät im Boost-Modus befindet.*
4. **Modbus**  
*Der Ausgang wird über Modbus gesteuert.*
5. **DI-Steuerung**  
*Der Ausgang wird über einen digitalen Eingang gesteuert. Der Schaltereingang muss für Relaissteuerung definiert werden. Die kürzeste bzw. längste aktive Zeit des Relaisausgangs kann im E/A-Steuerungsmenü definiert werden.*
6. **Manuell ein**  
*Der Ausgang ist ständig eingeschaltet.*
7. **Verreist**  
*Der Ausgang ist aktiv, wenn sich das Gerät im Verreist-Modus befindet.*
8. **Service**  
*Der Ausgang ist aktiv, wenn die Serviceerinnerung aktiv ist.*
9. **Kritischer Alarm**  
*Der Ausgang ist aktiv, wenn ein kritischer Alarm aktiv ist. Das Gerät arbeitet in der begrenzten Betriebsart.*
10. **Alarm**  
*Der Ausgang ist aktiv, wenn ein Alarm aktiv ist.*

\*) Zubehör

## 4.5 Spannungsausgänge (AO)

Externe Einheiten oder Systeme können über analoge Ausgänge (0–10 V) gesteuert werden. SEM/SEC\*-Module haben einen analogen Ausgang (AO4).

### Installation

Schließen Sie die Einheit oder das Steuerkabel an AO4 und Erde an.

### Einstellungen

Die E/A-Einstellungen können über das Menü *Einstellungen/(1234)/E/A-Steuerung/AO4* geändert werden.

### Funktionen

Wählen Sie die gewünschte Ausgangsfunktion aus:

1. **Betriebsart**  
*Betriebsart Ausgang 0–10 VDC*  
  - 0 V = Nicht verwendbar
  - 1 V = Verreist
  - 2 V = Abwesend
  - 5 V = Anwesend
  - 8 V = Boost
  - 10 V = Gestoppt
2. **Betriebsart, stufenlos**  
*Betriebsart Ausgang 0–10 VDC*  
  - 0 V = Steuerung gesperrt
  - 1 V = Verreist
  - 2 V = Abwesend
  - Stufenloser Ausgang zwischen Abwesend und Anwesend*
  - 5 V = Anwesend
  - Stufenloser Ausgang zwischen Anwesend und Boost*
  - 8 V = Boost
  - 10 V = Gestoppt
3. **Temperatursollwert**  
*Temperatursollwert (10–30 °C), entspricht 0–10 V.*
4. **Modbus**  
*Der Ausgang wird über Modbus gesteuert.*

## 4.6 Smart Access

Das Gerät kann über den Webdienst Smart Access\* gesteuert, überwacht und in Betrieb genommen werden. Smart Access ermöglicht automatische Alarmlisten und Servicebenachrichtigungen per E-Mail. Smart Access stellt gerätespezifische Links zum Onlineshop für Ersatzteile und Filter sowie zu Casahelp zur Verfügung.

### Installation

Schließen Sie das Kabel von der Smart Access-Einheit an einen internen Anschluss im Gerät oder an das SEC/SEM-Modul (Modbus und IO4) an. Schließen Sie Smart Access an einen Internet-Anschluss über das Ethernet-Kabel (ETH-Anschluss) an.

### Einstellungen

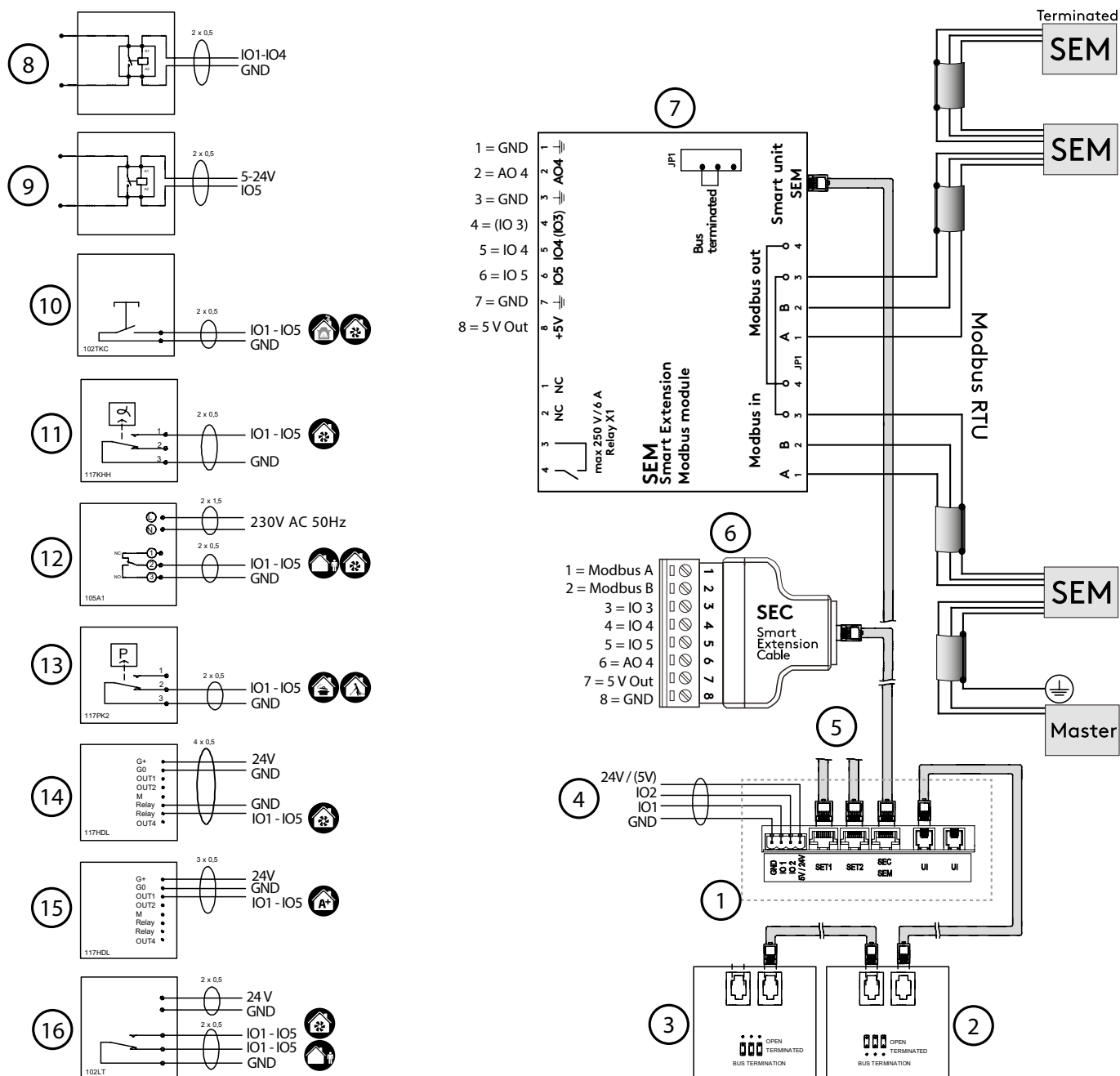
Wenn Smart Access an einen internen Anschluss angeschlossen wird, sind keine Einstellungen erforderlich.

Wenn Smart Access an das SEC/SEM-Modul angeschlossen wird, ist „Smart Access wird verwendet“ über das Menü *Einstellungen/(1234)/Modbus* auszuwählen.

### Funktionen

Lesen Sie den QR-Code der Smart Access-Einheit mit einem Smartphone und befolgen Sie die Anweisungen.

## Schema über externe Anschlüsse



### 1. Externe Anschlüsse für Lüftungsgeräte

2. Swegon CASA Smart-Bedieneinheit (UP1)
3. Swegon CASA Smart-Bedieneinheit (UP2)
4. Anschlusspunkte des Lüftungsgeräts: EA1, EA2, 24 V / (5 V), Auswahl per Platine
5. SET-Modul, Smart Extension Temperature-Modul, Anschlusskarte für externe Kanalausrüstung
6. SEC Smart Extension Cable, E/A-Verlängerungskabel mit Modbus RTU (Einkanal-Steckverbinder)
7. SEM Smart Extension Modbus-Modul, E/A-Modul mit Relais und Modbus RTU (Ein- und Ausgangssteckverbinder)
8. Externe Relaissteuerung, Alarmsignal, Kanalklappe, Statussignal, Modbus
9. Externe Relaissteuerung (Erdungsausgang), Alarmsignal, Kanalklappe, Statussignal, Modbus
10. Feuerstätten/Boost-Schalter zum Steuern von Feuerstättenfunktion oder Boost
11. Feuchtigkeitsfühler, für die Boost-Steuerung
12. Timer, zur Steuerung der Boost/Abwesend-Position
13. Druckwächter, zur Steuerung der Funktion für Dunstabzugshaube/Zentralstaubsauger.
14. CO<sub>2</sub>-Fühler mit Relais, zur Aktivierung des Boost-Modus
15. CO<sub>2</sub>-Fühler, zur Steuerung von automatisch Anwesend/Abwesend/Boost
16. Anwesenheitssensor

# 5. Funktionen und Verwendung

Dieser Abschnitt enthält eine detaillierte Beschreibung der Funktionen, der erweiterten Einstellungen und des Verwendungsbereichs. Die erweiterten Einstellungen für die Funktionen können nur über die Smart-Einstellungen mit Passwort (1234 / änderbar) aufgerufen werden. Die normalen Benutzereinstellungen können eingeschränkt werden.

Das Benutzerhandbuch umfasst die Funktionen nur aus Benutzersperspektive. Die Benutzereinstellungen werden über das Menü Smart-Funktionen/Abkürzungen erreicht.

## 5.1 Funktionen

Die Smart-Funktionen können von der Steuerung über die Abkürzungen der Bedieneinheit, Modbus oder über externe Eingänge aktiviert werden. Bei einigen der Funktionen handelt es sich um so genannte Hintergrundfunktionen, die bei Bedarf arbeiten. Erweiterte Einstellungen sind über das Menü „Einstellungen/(1234)/Smart-Funktionen“ erreichbar. **HINWEIS!** Je nach Gerätekonfiguration können bestimmte Einstellungen verborgen sein.

Smart Funktionen	
Abkürzungen	
Sommernachtkühlung	
Dunstabzugshaubenfunktion	
Zentralstaubsaugerfunktion	
Feuerstättenfunktion	
Autom. Anwesend/Abwesend/Boost	
Automatische RH Regelung	
Automatische Luftqualitätsregelung	

### 5.1.1 Abkürzungen

Über das Menü „Abkürzungen“ werden die Funktionen festgelegt, die für den Benutzer sichtbar sind. Die Auswahl von Boost wird durch die Zuhilfenahme Automatische Feuchtigkeitsregelung, Luftqualitätsautomatik, Anwesend/Abwesend/Boost-Automatik beeinflusst, wenn diese installiert sind.

Abkürzungen	
Feuerstättenfunktion	<input checked="" type="checkbox"/>
Verreist	<input checked="" type="checkbox"/>
Zentralstaubsaugerfunktion	<input checked="" type="checkbox"/>
Boost	<input checked="" type="checkbox"/>
Sommernachtkühlung	<input checked="" type="checkbox"/>
Heizung Boost	<input type="checkbox"/>
Abschalten	<input checked="" type="checkbox"/>

### 5.1.2 Sommernachtkühlung

Die automatische Sommernachtkühlung erkennt Kühlbedarf, verringert nach Möglichkeit die Zulufttemperatur und intensiviert die Lüftung. Eine Temperatursteuerung wird durch Steuerung des Wirkungsgrads des Wärmetauschers und mit

einem externen Luftkühler (Zubehör) durchgeführt. Sommernachtkühlung ist am effektivsten, wenn die Außenlufttemperatur relativ niedrig ist.

Sommernachtkühlung	
Niveau	Benutzer
Außenluft Start Grenze	5°C
Überhitzungsschutzgrenze	14°C
Raumtemperatur Start Grenze	Aus
Zuluft Grenze	14°C
Boost	Benutzer
Boost-Grenzwert (Raum)	23°C
Max. Boost-Grenze (Raum)	26°C
Verwenden in Abwesend Modus	<input type="checkbox"/>
Dunstabzugshaubenverstärkung	<input type="checkbox"/>

Im Abkürzungen-Menü können nur ein voreingestelltes Niveau und Boost ausgewählt werden. Wählen Sie „Benutzer“ aus, um Erweiterte Funktionseinstellungen definieren zu können.

### Niveau der Sommernachtkühlung

Das Niveau der Sommernachtkühlung wird mithilfe von Grenzen für die Erkennung von Kühlbedarf und durch Verringerung des Sollwerts der Zulufttemperatur definiert. Bei voreingestellten Werten kann der Benutzer zwischen folgenden Kühlniveaus wählen: *Aus*, *Niedrig*, *Normal*, *Hoch* oder *Voll*.. Die *Außenlufttemperaturgrenze* legt fest, bei welcher Außenlufttemperatur die Funktion zulässig ist.

Standardmäßig wird der Kühlbedarf unabhängig von Temperaturberechnungen und Raumtemperaturveränderungen definiert. Wenn erweiterte Einstellungen (*Benutzer*) ausgewählt werden, kann die *Außenluft Start Grenze* geändert werden, wodurch die Grenzen für die Erkennung von Kühlbedarf beeinflusst werden.

Wenn „*Raumtemperatur Startgrenze*“ ausgewählt wird, basiert der Kühlbedarf auf einer festen *Raumtemperatur als Startgrenze*.

Der Sollwert der Zulufttemperatur wird bei laufender Funktion durch die *Zuluft Grenze* definiert. Bei Änderung der Grenze ist das Kondensationsrisiko an den Rohren zu beachten.

### Stufenlose Intensivierung der Sommernachtkühlung

Die Wirkung der Sommernachtkühlung wird bei relativ



niedriger Zulufttemperatur durch eine intensivierte Lüftung gesteigert. Bei voreingestellten Werten kann der Benutzer zwischen den Boost-Niveaus *Aus*, *Niedrig*, *Normal*, *Hoch* oder *Voll* auswählen.

Wenn erweiterte Einstellungen (*Benutzer*) gewählt wird, kann das Boost-Niveau mit der *Bost-Grenze* der Raumtemperatur und der *Grenze für maximalen Boost* definiert werden.

Wählen Sie *Verwendung in Abwesend Modus*, um Boost im Abwesend-Modus zuzulassen.

Wählen Sie *Dunstabzugshaubenverstärkung aus*, um die Klappe an der CASA Smart-Dunstabzugshaube bei aktiver Sommernachtskühle zu öffnen.

### 5.1.3 Funktion für die Dunstabzugshaube

Die Funktion für die Dunstabzugshaube sorgt bei Verwendung der Dunstabzugshaube für einen Ausgleich der Luftvolumenströme. Damit wird ein Unterdruck im Gebäude verhindert und die Absaugleistung verbessert. Das Boost-Niveau der Lüftung kann bei aktiver Funktion festgelegt werden. Die Funktion startet automatisch, wenn die Klappe in einer Swegon CASA-Dunstabzugshaube geöffnet wird, oder wenn ein für die Dunstabzugshaube definierter Eingang aktiv ist.

Die Ausbalancierung wird durch Erhöhung des Zuluftvolumenstroms angewendet. Wenn die Dunstabzugshaube an einen separaten Abluftkanal angeschlossen ist und Deckenventilator ausgewählt wird, verringert die Ausbalancierung zuerst den Abluftvolumenstrom und erhöht später bei Bedarf den Zuluftvolumenstrom.

Die Inbetriebnahme und die Einstellungen für die Funktion für die Dunstabzugshaube werden in Abschnitt „Grundlegende Inbetriebnahme“ beschrieben.

### 5.1.4 Zentralstaubsaugerfunktion

Die Zentralstaubsaugerfunktion sorgt für einen Ausgleich der Luftvolumenströme, wenn ein Zentralstaubsauger genutzt wird. Damit wird ein Unterdruck im Gebäude verhindert und das Reinigungsergebnis verbessert. Die Funktion kann über einen externen Schalter gestartet werden, der mit einem Eingang verbunden ist, der für den Zentralstaubsauger konfiguriert ist. Die Funktion wird in diesem Fall aktiviert, wenn der Zentralstaubsauger genutzt wird.

Die Funktion kann ebenfalls über eine Smart-Bedieneinheit gestartet werden. Dabei ist die Funktion für die Dauer der eingestellten Zeit aktiv (*Betriebsdauer*).

Die Funktionseinstellungen lassen sich über folgendes Menü aktivieren: „*Einstellungen/(1234)/Smart-Funktionen/Zentralstaubsaugerfunktion*“.

Zentralstaubsaugerfunktion	
Laufzeit	30 min
Kompensation	20%

Das Ausgleichsniveau der Funktion kann mit der Einstellung *Kompensierung* (max. 50 %) einreguliert werden. Die Ausbalancierung erfolgt, indem zuerst der Abluftvolumenstrom verringert und dann bei Bedarf der Zuluftvolumenstrom erhöht wird.

### 5.1.5 Feuerstättenfunktion

Die Feuerstättenfunktion erleichtert das Entzünden des Feuers und stellt sicher, dass kein überflüssiger Unterdruck erzeugt wird. Die Funktion kann über das Menü *Smart-Abkürzungen* oder mit einem externen Schalter gestartet werden, der an einen für die Feuerstättenfunktion (E/A-Steuerung) konfigurierten Eingang angeschlossen ist.

Durch zu geringen Zug verursachte Probleme entstehen meist im Herbst in einem Ofen, wenn der Temperaturunterschied zwischen Innen- und Außenluft niedrig und der Schornstein kalt ist. Die Feuerstättenfunktion versucht hierbei unterstützend zu wirken, indem sie beim Entzünden des Feuers vorübergehend einen Überdruck in der Wohnung erzeugt.

Nach dem Entzünden verhindert die Funktion, dass sich ein überflüssiger Unterdruck bildet. Die Funktion *Betriebsdauer* kann aus den Einstellungen heraus geändert werden (max. 60 min). Die Funktion lässt sich über die Bedieneinheit stoppen.

Die Funktionseinstellungen lassen sich über folgendes Menü aktivieren: *Einstellungen/Smart-Funktionen/Feuerstättenfunktion*.

Feuerstättenfunktion	
Laufzeit	15 min
Drehzahl Differenz	15%

Das Maximalniveau der Funktion kann mit der Einstellung *Drehzahldifferenz für den Ventilator* (max. 25 %) einreguliert werden. Die Funktion wird angewendet, indem zuerst der Abluftvolumenstrom verringert und bei Bedarf dann der Zuluftvolumenstrom erhöht wird.

Wenn beim Anzünden des Feuers Probleme mit dem Schornsteinzug auftreten, kann der Prozentwert leicht über den Standardwert angehoben werden.

Eine wiederholte Verwendung der Feuerstättenfunktion bei strenger Kälte kann zu einer Vereisung des Lüftungsgeräts führen.

### 5.1.6 Anwesend/Abwesend/Boost-Automatik

Die Funktion ist nur an Modellen mit einem CO<sub>2</sub>-Fühler verfügbar. Die Funktion steuert die Lüftung nach Bedarf stufenlos zwischen Abwesend- und den Boost-Niveaus. Wenn das Gerät in den Abwesend-Modus gesteuert wird, kann der Temperatursollwert verringert werden, um noch mehr Energie zu sparen.

Die Funktion muss immer so einreguliert werden, dass eine optimale Leistung sichergestellt wird.

Die Funktion kann über das Menü *Einstellungen/(1234)/Smart-Funktionen/Anwesend/Abwesend/Automatisch Boost* oder über das Menü *Smart-Abkürzungen* aktiviert werden.

Automatisch Anwesend/Abwe.	
in Gebrauch	<input checked="" type="checkbox"/>
A+ Wert	750 ppm
Zuhause Grenze	700 ppm
Abwesend Grenze	500 ppm

Die Funktion wird durch Festlegung der CO<sub>2</sub>-Grenzen für Anwesend und Abwesend einreguliert. Wenn der gemessene CO<sub>2</sub>-Wert zwischen diesen Werten liegt, wird der Luftvolumenstrom auf entsprechende Weise zwischen Abwesend und Anwesend gesteuert. Wenn der CO<sub>2</sub>-Wert über der *Anwesend-Grenze* liegt, wird der Luftvolumenstrom linear intensiviert und wenn der CO<sub>2</sub>-Wert unter der *Abwesend-Grenze* liegt, wird der Abwesend-Modus aktiviert.

Wenn sich eine repräsentative Anzahl Personen im Haus befindet, kann ein geeigneter *Anwesend-Grenzwert* durch Ablesen des gemessenen CO<sub>2</sub>-Niveaus (*A+ jetzt*) über das Menü festgelegt werden. Auf entsprechende Weise kann ein geeigneter *Abwesend-Grenzwert* festgelegt werden, indem das gemessene CO<sub>2</sub>-Niveau (*A+ jetzt*) über das Menü abgelesen wird, wenn das Haus leer ist und das CO<sub>2</sub>-Niveau sich stabilisiert hat.

Wenn die Bewohner anwesend sind, kann die Lüftung durch Verringerung der *Anwesend-Grenze* gesteigert werden. Der Abwesend-Modus kann durch Erhöhung der *Abwesend-Grenze* früher aktiviert werden.

Hinweis: Die Funktion wird nur angezeigt, wenn der CO<sub>2</sub>-Fühler erkannt wurde.  
HINWEIS! Der gemessene CO<sub>2</sub>-Wert hängt vom Lüftungssystem ab, die Funktion ist aber mit den Grenzen kalibriert.

### 5.1.7 Automatische Feuchtigkeitsregelung

Die Funktion ist nur an Modellen mit Feuchtigkeitsfühler verfügbar. Die Funktion intensiviert die Lüftung stufenlos nach Bedarf, zum Beispiel wenn die Feuchtigkeit im Haus zunimmt, weil geduscht wird.

Hält sich das Feuchtigkeitsniveau (RH) über einen längeren Zeitraum über 60 %, empfehlen wir, dass die Lüftung intensiviert und die Ursache für die Feuchtigkeit untersucht wird.

Über das Menü *Einstellungen/(1234)/Smart-Funktionen/Automatische Feuchtigkeitsregelung* oder über das Menü *Smart-Abkürzungen* können die Funktion aktiviert und das Niveau ausgewählt werden.

Automatische Luftfeuchtigkeit.	
Niveau	Benutzer
Boost Grenze	5 % + RH
Voll Boost Grenze	30 % + RH
Boost-Verzögerung	0 min
Boost bei Verzögerung	5 %

Der Benutzer kann voreingestellte Boost-Niveaus im Abkürzungen-Menü (*Aus, Niedrig, Normal, Hoch* oder *Voll*) auswählen. *Boost-Grenzwert* und *Max. Boost-Grenze* wurden im Voraus definiert. Um diese Grenzen manuell zu definieren, wählen Sie das Niveau „Benutzer“ aus.

Die Lüftung wird stufenlos intensiviert, wenn die Feuchtigkeit über den Wert ansteigt, der als mittelhohe *Boost-Grenze* definiert worden ist. Die maximale Intensivierung der Lüftung wird erreicht, wenn die Feuchtigkeit vom Mittelniveau bis zu dem als *Max Boost-Grenze* definierten Wert angestiegen ist.

Die Intensivierung kann durch Verringerung von *Max Boost-Grenze* erhöht werden.

Der Start der Intensivierung kann mit *Boost-Verzögerung* verzögert werden. (Die Verzögerung startet, wenn sich die Feuchtigkeit nach dem Duschen oder dem Saunagang stabilisiert hat.) Es besteht die Möglichkeit, ein festes *Boost-Niveau während der Verzögerungszeit* zu definieren.

Hinweis: Die Funktion wird nur angezeigt, wenn der Fühler erkannt wurde. Die Funktion wird bei einer Erkennung des Fühlers automatisch aktiviert.  
HINWEIS! Die Feuchtigkeit wird in der Abluft gemessen und macht für das gesamte Haus einen Mittelwert aus.

### 5.1.8 Luftqualitätsautomatik

Die Funktion ist nur an Modellen mit einem VOC-Fühler verfügbar. Die Funktion intensiviert die Lüftung stufenlos nach dem Luftqualitätsniveau.

Über das Menü *Einstellungen/(1234)/Smart-Funktionen/Automatische Luftqualitätsregelung* oder über das Menü *Smart-Abkürzungen* können die Funktion aktiviert und das *Niveau gewählt* werden.

Automatische Luftqualitätsrege.	
Niveau	Benutzer
AQ Wert	750 ppm
Boost Grenze	800 ppm
Vollboost Grenze	1500 ppm

Der Benutzer kann voreingestellte Boost-Niveaus im Abkürzungen-Menü (*Aus, Niedrig, Normal, Hoch* oder *Voll*) auswählen. Die voreingestellten Niveaus definieren die *Boost-Grenze* und *Max Boost-Grenze*. Um diese Grenzen manuell zu definieren, wählen Sie das Niveau „Benutzer“ aus.

Die Lüftung wird stufenlos intensiviert, wenn VOC über die *Boost-Grenze angestiegen ist*. Maximale Lüftungsintensivierung wird erreicht, wenn VOC auf *Max Boost-Grenze angestiegen ist*. Geeignete Werte lassen sich mithilfe des Werts *AQ jetzt* ermitteln, der im Menü angezeigt wird.

Die Intensivierung kann durch Verringerung von *Max Boost-Grenze* erhöht werden.

Hinweis: Die Funktion wird nur angezeigt, wenn der Fühler erkannt wurde.

HINWEIS! Die VOC-Messung reagiert auf Luftqualitätsveränderungen und der Absolutwert kann stark variieren. Die Funktion arbeitet aber effektiv, wenn ein geeignetes Boost-Niveau ausgewählt wird.

### 5.1.9 Wochenprogramme

Die Funktionen des Lüftungsgeräts können mit bis zu vier Wochenprogrammen gesteuert werden.

Für jedes Programm können Betriebsart und Temperatur festgelegt werden. Die Zeitgrenzen und Wochentage der Programme können ausgewählt werden.

Durch Auswahl der Position „Geräuscharm“ kann Smart-Boost für einen gewünschten Zeitraum gesperrt werden, z.B. nachts.

Das Wochenprogramm kann zugelassen werden und die Einstellung kann über das Menü *Hauptmenü/ Wochenprogramm* vorgenommen werden.

Hinweis: Programm 1 besitzt die höchste und Programm 4 die niedrigste Priorität. Die höchste Priorität besitzt Vorrang vor anderen aktiven Programmen.

Programm 1	
Status	Abwesend
Temperatur	17°C
Start Zeit	07:00
Stop Zeit	16:00
Montag	<input checked="" type="checkbox"/>
Dienstag	<input checked="" type="checkbox"/>
Mittwoch	<input checked="" type="checkbox"/>
Donnerstag	<input checked="" type="checkbox"/>
Freitag	<input checked="" type="checkbox"/>
Samstag	<input type="checkbox"/>
Sonntag	<input type="checkbox"/>

## 5.2 Steuerung der Zulufttemperatur

Die Zulufttemperatur wird durch die Änderung des Temperaturwirkungsgrads geregelt, und zwar mit einem integrierten Lufterhitzer oder mit einem nachrüstbaren Luftkühler.

Im **Eco-Modus** arbeitet das Lüftungsgerät mit dem bestmöglichen Temperaturwirkungsgrad. Hierbei ist zu beachten, dass mit steigender Temperatur der Abluft der direkte Einfluss auf die Temperatur der Zuluft zunimmt. Wenn wärmere Zuluft benötigt wird, kann die Temperatur der Zuluft reguliert werden.

Im **Comfort-Modus** wird die Temperatur der Zuluft mithilfe einer teilweisen Passage an der Wärmerückgewinnung vorbei gleichmäßig gehalten, d. h. durch Steuerung des Temperaturwirkungsgrads. Hierbei ist zu beachten, dass das Gerät keine Zuluft erzeugen kann, die kühler als die Außenluft ist.

Die Zuluftregelung wird unter den Einstellungen für Temperaturregelung gewählt. Die werkseitige Einstellung ist Eco.

Der Temperatursollwert lässt sich über das Bedienfeld, Wochenprogramm, Wahl der Betriebsart oder ausgehend von der Raumtemperatur einstellen.

**Automatische Sommernachtkühlung** erkennt Kühlbedarf. Die Funktion senkt die Einstellung der Zulufttemperatur und umgeht den Wärmetauscher, um die beste Kühlleistung zu erzielen. Das Gerät kann keine Zuluft produzieren, die kälter als die Außenluft ist.

Das Gerät kann mit einem als Zubehör erhältlichen Kühlregister nachgerüstet werden, wodurch ein aktives Kühlen der Zuluft möglich ist.

### 5.2.1 Temperatursteuerungseinstellungen

Der Benutzer kann den Temperatureinstellwert über das Hauptmenü ändern. Der Wert für die Vorauswahl der Temperatureinstellung bezieht sich auf die Zulufttemperatur, die das Gerät anstrebt zu erreichen. Wenn die Raumtemperaturregelung ausgewählt wird, bestimmt der Einstellwert den Sollwert für die Raumtemperatur.

Die Zulufttemperatureinstellungen können über das Menü *„Einstellungen/(1234)/Heizen/Kühlen/ Steuerungsart“* erreicht werden.

Steuerungstyp	
Steuerungstyp	Zuluft
Sollwert	17°C
Sollwert (Abwesend)	17°C
Sollwert (Urlaub)	16°C
Zuluftregelung	ECO

Wenn die Steuerungsart *Zuluft* gewählt ist, können der Grundsollwert und die abgesenkten Sollwerte für die Betriebsarten *Abwesend* und *Verreist* eingestellt werden. Die *Steuerungsart* des Wärmetauschers kann ausgewählt werden.

\*) Zubehör

Steuerungstyp	
Steuerungstyp	Raumluft
Zuluftregler min Wert	17°C
Zuluftregler max Wert	17°C
Kühlung min. Sollwert	14°C
Kühlung max. Sollwert	25°C
Sollwert	21°C
Sollwert (Abwesend)	21°C
Sollwert (Urlaub)	20°C
Zuluftregelung	ECO

Wenn die Steuerungsart *Raumluft* ausgewählt ist, können die Minimal- und Maximalwerte für die Heiz- und die Kühlperioden (wenn ein externer Luftkühler\* installiert ist) eingestellt werden. Die Steuerungsart *Raumluft* betrifft die Steuerung der Raumtemperatur durch Steuerung der Zulufttemperatur zwischen den Minimal- und den Maximalwerten.

Der Raumtemperatursollwert und die Sollwerte für die Betriebsarten *Abwesend* und *Verreist* können eingestellt werden. Die *Steuerungsart* des Wärmetauschers kann ausgewählt werden.

Hinweis: Automatische Sommernachtkühlung kann den Sollwert für die Zulufttemperatur absenken.

### 5.2.2 Temperaturmessung

Die Messungen der Temperaturen der Zuluft und der Raumluft können aus dem Einstellungsmenü (*Einstellungen/(1234)/Heizen/ Kühlen/Fühler/Steuerung*) fein einreguliert werden.

Wenn ein SET-Modul installiert ist, können die Fühlereingänge für Zuluft-, Raumluft-, Außenluft- und Wasserheizkörpertemperatur ausgewählt werden.

### 5.2.3 Einheiten für externes Heizen und Kühlen

Inbetriebnahme und Einstellung der an das Lüftungsgerät angeschlossenen Heiz- und Kühlausrüstung\* erfolgt über das Menü *Einstellungen/(1234)/Heizen/Kühlen*.

Eine ausführliche Anleitung wird mit dem Zubehör geliefert. Standardmäßig verfügt das Lüftungsgerät normalerweise über eine interne Nachheizung.

Heizen / Kühlen	
Steuerungstyp	Zuluft
Sensoren/Steuerung	
Int. Nachheizung	<input checked="" type="checkbox"/>
Ext. Nachheizung	<input type="checkbox"/>
Nachheizung Grenzwert Außen. 8°C	
Ext. Nachkühlung	<input type="checkbox"/>
Ext. elektrische Vorheizung	<input type="checkbox"/>
Ext. Flüssigkeitsregister	<input type="checkbox"/>

!

## Wichtig

!

**Eine Abschaltung der internen Nachheizung oder ein Absenken des Außenluftgrenzwerts der Nachheizung wird aufgrund des Kondensationsrisikos nicht empfohlen.**

### 5.3 Frostschutz

Der Frostschutz im Lüftungsgerät arbeitet automatisch. Das Niveau des Frostschutzes kann über das Menü *Einstellungen/(1234)/Frostschutzeinstellungen* geändert werden.

◀ Frostschutzeinstellungen	
Wirkungsgrad	4
Zuluft Grenze	<input checked="" type="checkbox"/>
Zuluftgrenzwert (min.)	14°C

Die Zuluftbegrenzungsfunktion ändert die Luftvolumenströme, wenn die Zulufttemperatur unter die Mindestgrenze oder unter den Sollwert absinkt.

### 5.4 Zurücksetzen auf Werkeinstellungen

Mit Ausnahme der verwendeten Luftvolumenströme können alle Einstellungen von der Bedieneinheit aus zurückgesetzt werden.

### 5.6 Änderung der Passworteinstellungen

Das eingestellte Passwort kann über das Menü *Einstellungen/(1234)/Ändern Servicecode* geändert werden. Verwendete Funktionen können durch Änderung des Servicecodes geschützt werden. Ein geändertes Passwort (Casahelp) kann zurückgesetzt werden.

◀ Code eingeben	
[	1 2 3 4 ]
Annehmen	

### 5.7 Verwendung

Die Anleitungen für die normale Verwendung befinden sich im Benutzerhandbuch, das mit diesem Gerät mitgeliefert wird.

Das Gerät ist nach der Inbetriebnahme des Geräts für einen automatischen Betrieb ausgelegt. Im Normalfall ist eine Betriebsart ausgewählt. Die Umschaltung kann automatisch über Smart-Fühler erfolgen.

## 6. Service

### 6.1 Serviceerinnerung

Die Serviceerinnerung wird in vorgegebenen Zeitintervallen ausgegeben und das ⓘ-Symbol erscheint auf dem Display der Bedieneinheit und den Anzeigeleuchtdioden der Dunstabzugshaube. In der Werkseinstellung ist die Serviceerinnerung nicht aktiv. Sie kann über das Menü *Hauptmenü/Diagnostik/Serviceerinnerung* aktiviert werden. Als Serviceintervall für das Lüftungsgerät werden 6 Monate empfohlen.

Nach ausgeführtem Service wird die Serviceerinnerung über den Eintrag „Alarmer“ im Hauptmenü zurückgesetzt. Die Serviceerinnerung kann jederzeit im Hauptmenü unter „Diagnose/Serviceerinnerung“ zurückgesetzt werden.

Serviceerinnerung	
Serviceerinnerung	<input checked="" type="checkbox"/>
Service Interval	6 M
Nächster Service	6,0 M
Zähler zurücksetzen	

### 6.2 Öffnen des Lüftungsgeräts

Vor der Ausführung von Servicearbeiten muss die Stromversorgung durch Ziehen des Netzsteckers unterbrochen werden. Warten Sie einige Minuten, bevor Sie die Inspektionstür des Lüftungsgeräts öffnen, damit die Ventilatoren anhalten und eventuelle Heizungen abkühlen können.

Zum Öffnen der Inspektionstür drehen Sie die Sicherungsriegel mit einem Schlitzschraubendreher. Stützen Sie beim Öffnen der Sicherungsbolzen den oberen Teil der Tür mit einer Hand ab.

Drehen Sie den Serviceschalter vor Wartungsmaßnahmen in die Stellung 0.

### 6.3 Filter

Ein Filterwechsel muss mindestens alle 6 Monate erfolgen. In Wohnungen mit größeren Staubmengen oder Verunreinigungen in der Außenluft müssen die Filter möglicherweise öfter gewechselt werden.

Neue Wohnräume enthalten Restfeuchtigkeit aus der Bauphase und die Filter können deutlich schneller als normal verschmutzt werden. Der erste Filterwechsel muss daher früher erfolgen.

**Das Gerät darf nicht ohne Filter betrieben werden. Verwenden Sie nur von Swegon empfohlene Filter.**

Dies ist wichtig, da Filter mit exakt identischem Aussehen und Größe deutlich abweichende Druckverluste und Filterkapazitäten aufweisen können. Wenn Sie einen falschen Filtertyp verwenden, funktioniert das Lüftungsgerät möglicherweise nicht wie vorgesehen. Swegon haftet in diesem Fall nicht für etwaige Funktionsfehler. Kontrollieren Sie anhand des Komponentenverzeichnisses, dass korrekte Filter verwendet werden.

**Wie Filter gewechselt werden, Anleitungsvideo:**

<http://www.swegon.com/sw/Swegon-Home-Solutions/Toolbox/Hur-byter-man-filter/>



### 6.4 Wärmetauscher

Überprüfen Sie jedes Mal, wenn am Gerät Servicearbeiten durchgeführt werden, den Zustand des Wärmetauschers.

Untersuchen Sie den Riemenzustand, indem Sie den Wärmetauscher einmal vorsichtig drehen. Die Wärmetauscherlamellen dürfen nicht beschädigt werden.

Prüfen Sie den Zustand der Bürsten an den Rotorenden.

### 6.5 Ventilatoren

Die Ventilatoren des Lüftungsgeräts müssen mindestens alle zwei Jahre überprüft werden.

#### Demontage der Ventilatoren zwecks Reinigung (Nur zugelassenes Serviceunternehmen)

- Nehmen Sie die Filter aus dem Lüftungsgerät heraus.
- Öffnen Sie die beiden Flügelschrauben an den Ventilatoren.
- Ziehen Sie die Ventilatoren heraus.
- Wenn die Ventilatoren ganz herausgezogen sind, zerschneiden Sie den Kabelbinder und lösen Sie die Steckverbindungen.
- Reinigen Sie die Ventilatoren bei Bedarf mit einer weichen Bürste. Dabei müssen Sie vorsichtig sein, damit die Ausbalanciergewichte der Ventilatoren nicht verschoben werden. Wenn sich auf den Ventilatoren bedeutende Schmutzmengen angesammelt haben, muss die Reinigung einem Spezialisten überlassen werden.
- Schließen Sie das Ventilatorkabel wieder an und sichern Sie den Anschluss mit einem Kabelbinder.
- Drücken Sie die Ventilatoren wieder zurück und verriegeln Sie sie mit den Flügelschrauben.
- Vergessen Sie nicht den Filter zu montieren.

**Damit die Lüftungskanäle gereinigt werden können, müssen die Ventilatoren des Lüftungsgeräts demontiert werden.**

### 6.6 Andere Wartungsmaßnahmen

Bei Bedarf sind die Innenflächen des Geräts mit einem Staubsauger oder einem feuchten Tuch zu reinigen.

Stellen Sie sicher, dass sich auf den Oberflächen des Lufterhitzers kein Schmutz angesammelt hat. Reinigen Sie die Flächen bei Bedarf.

Stellen Sie sicher, dass das Lüftungsgerät normal funktioniert und auf dem Display keine Alarmer angezeigt werden.

## Servicecheckliste

### Alle 6 Monate

- Wechseln Sie die Filter, setzen Sie die Serviceerinnerung zurück.
- Reinigen Sie die Innenflächen.
- Prüfen Sie die Alarmer an der Bedieneinheit.
- Reinigen Sie den Fettfilter der Dunstabzugshaube.

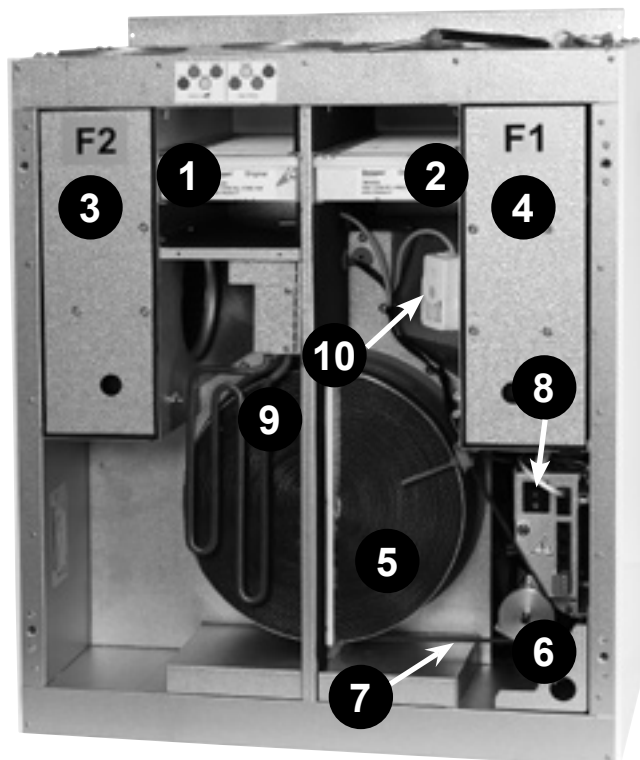
### Alle zwei Jahre

- Überprüfen und reinigen Sie die Ventilatoren.

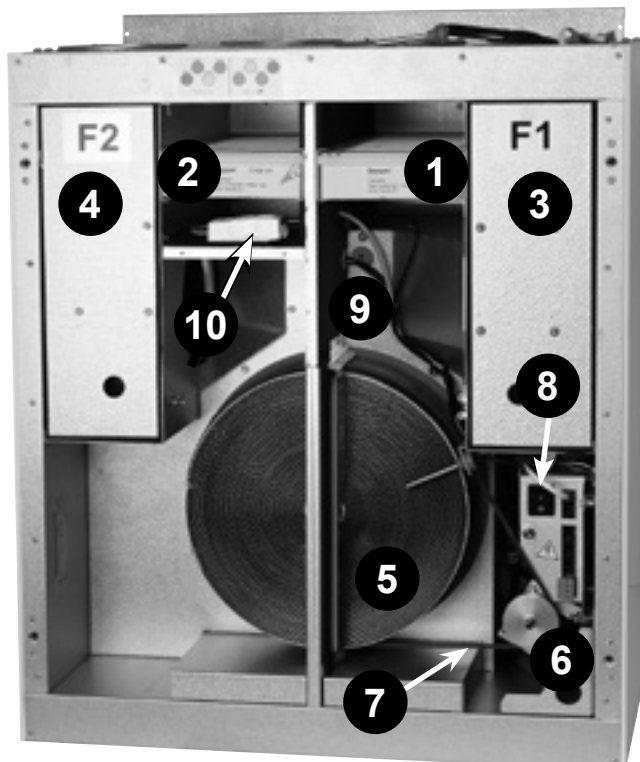
### Alle 10 Jahre

- Reinigen Sie die Kanäle.
- Überprüfen und regulieren Sie die Luftvolumenströme nach.

## Swegon **CASA** R2 Smart L



## Swegon **CASA** R2 Smart R



1. Zuluftfilter
2. Abluftfilter
3. Zuluftventilator
4. Abluftventilator
5. Wärmetauscher
6. Wärmetauschemotor
7. Antriebsriemen des Wärmetauschers
8. Serviceschalter
9. Nachheizung (bei Rechtsausführung nicht sichtbar)
10. Fühlerpaket

## 6.7 Diagnostik

Die Funktion des Geräts kann über das Menü *Hauptmenü/Diagnostik* überwacht werden.

- **Serviceerinnerung.**  
– Aktivierung der Serviceerinnerung und Einstellung des Serviceintervalls. Das Menü zeigt auch den Zeitpunkt für den nächsten Service an.
- **Temperaturen.**  
Abhängig von den im Gerät verwendeten Fühlern werden unterschiedliche Temperaturwerte angezeigt. HINWEIS!! Die Frischlufttemperatur wird innerhalb des Geräts gemessen und kann von der außerhalb herrschenden Temperatur abweichen.
- **Smart-Funktionen.**  
Abhängig von den im Gerät verwendeten Smart-Fühlern werden unterschiedliche Werte angezeigt.

Smart Funktionen	
A+	830 ppm
AQ	770 ppm
RH	41 %
AH	11,8 g/m <sup>3</sup>
AH Sollwert	12,6 g/m <sup>3</sup>
A+ Regelung	-3 %
RH Regelung	0 %
AQ Regelung	4 %
Smart Steuerung	1 %

A+, AQ und RH beziehen sich auf CO<sub>2</sub>-, VOC- und Feuchtigkeitsmessungen. AH und AH-Grenzwert sind absolute Feuchtigkeitswerte, die von der automatischen Feuchtigkeitsregelung genutzt werden. Die feuchtigkeitsbezogene Boost-Funktion startet, wenn AH den AH-Grenzwert überschreitet.

Die Steuerinformation zeigt an, um wie viel die verschiedenen automatischen Smart-Funktionen die Lüftung im Verhältnis zum Anwesend-Modus intensivieren. Der Wert „Smart-Steuerung“ gibt Auskunft über die gesamte Boost-Wirkung aller Smart-Funktionen.

- **Ventilatorrehzahlen.**  
Das Menü zeigt die Steuer- und Messwerte für die Ventilatoren an.
- **Heizen und Kühlen.**  
Steuerfunktionen für das Heizen und Kühlen, ZuluftEinstellung und Zulufttemperatur werden im Menü angezeigt. Das Menü zeigt außerdem die Kapazität für Sommernachtkühlung und Vorheizung an.
- **Frostschutz.**  
Betriebszustand der automatischen Enteisung und Zuluftbegrenzung.
- **Externe Steuerfunktionen.**  
Das Menü umfasst den Status externer Eingänge.





## 7. Alarmer und Fehlersuche

Das Gerät nutzt eine integrierte Diagnostik für Funktionsfehler und Schutzfunktionen, die Schäden verhindern. Ein Fehler wird mit einem Alarm an der Dunstabzugshaube und der Benutzerschnittstelle, sowie mit digitalen Relaisausgängen angezeigt. Dieser Abschnitt enthält Beschreibungen von Alarmen, Maßnahmen und der Fehlersuche. Die meisten in der Tabelle mit den Alarmbeschreibungen aufgeführten Maßnahmen dürfen nur von einer Person mit den erforderlichen Zulassungen ausgeführt werden.

### 7.1 Alarmanzeigen, Dunstabzugshaube

Wenn das Lüftungsgerät einen kritischen Alarm erkennt, blinken alle Signallampen an der Dunstabzugshaube dreimal alle 30 s.

Folgende Alarmer werden angezeigt:

- Sensorfehler
- Warme Zuluft
- Interne Überhitzung
- Zuluft zu kalt
- Abschaltung durch Frostschutz für Wasserheizkörper
- Sich wiederholende Nachheizungsfehler
- Sich wiederholende Vorheizungsfehler

Hinweis: Die Serviceerinnerung wird mit einer blinkenden Signallampe für den Klappentimer angezeigt.

### 7.2 Alarmanzeigen, Bedieneinheit

Wenn das Lüftungsgerät eine Alarm- oder Informationsmitteilung erkennt, wird dies auf dem Hauptbildschirm der Bedieneinheit angezeigt. Symbol für einen aktiven Alarm: ▲. Der den Alarm verursachende Fehler wird im Menü *Hauptmenü/Alarmer* angezeigt. Eine Informationsmitteilung ⓘ zeigt unbestätigte Alarmer an, wenn der Fehler beseitigt worden ist. Eine Informationsmitteilung signalisiert ebenfalls, dass das Serviceintervall abgelaufen ist. Die Informationsmitteilung kann vom *Alarm*-Menü aus zurückgesetzt werden.

### 7.3 Fehlersuche

#### Fehlersuche und Serviceanleitungen:

[www.casahelp.fi](http://www.casahelp.fi)



Ein Lüftungssystem besteht aus mehreren Systemkomponenten, von denen sich jede auf die Funktionsweise des Systems auswirkt. Eine verschlechterte Lüftungsleistung kann durch eine der Systemkomponenten oder durch einen Fehler bei Installation, Inbetriebnahme oder Service verursacht werden.

Die Gerätegarantie gilt während der Garantiezeit, wenn Installation, Inbetriebnahme und Service des Geräts in Übereinstimmung mit diesem Handbuch durchgeführt werden. Wenn trotz ordnungsgemäßer Verwendung Störungen im Lüftungsgerät auftreten, wenden Sie sich bitte an Ihren Servicestützpunkt.

Auf der Website finden Sie zudem Anleitungen, Servicevideos und häufig gestellte Fragen. Eine Website mit modellspezifischen Anleitungen erreichen Sie direkt durch Einlesen des QR-Codes an der Tür des Lüftungsgeräts mithilfe eines Smartphones.

Wenn am Lüftungssystem ein Problem oder ein Fehler nach der Garantiezeit auftritt, wenden Sie sich bitte über [www.swegonhomesolutions.com](http://www.swegonhomesolutions.com) an unser Netzwerk autorisierter Serviceunternehmen, die Serviceabteilung Ihres Immobilienunternehmens oder ein anderes Serviceunternehmen, das die erforderliche Kompetenz für die Reparatur der Lüftungsanlage besitzt.



#### Wichtig



**Frostschutzfunktion**  
Ist die Abluft unter kalten Witterungsbedingungen feucht, kann es zur Eisbildung kommen. Eine Schutzfunktion reduziert dann automatisch die Drehzahl des Zuluftventilators. Unter diesen Bedingungen ist es also völlig normal, dass die Ventilatordrehzahlen variieren.  
Unter bestimmten Bedingungen ist es normal, dass sich im Inneren des Lüftungsgeräts geringe Eismengen bilden können.

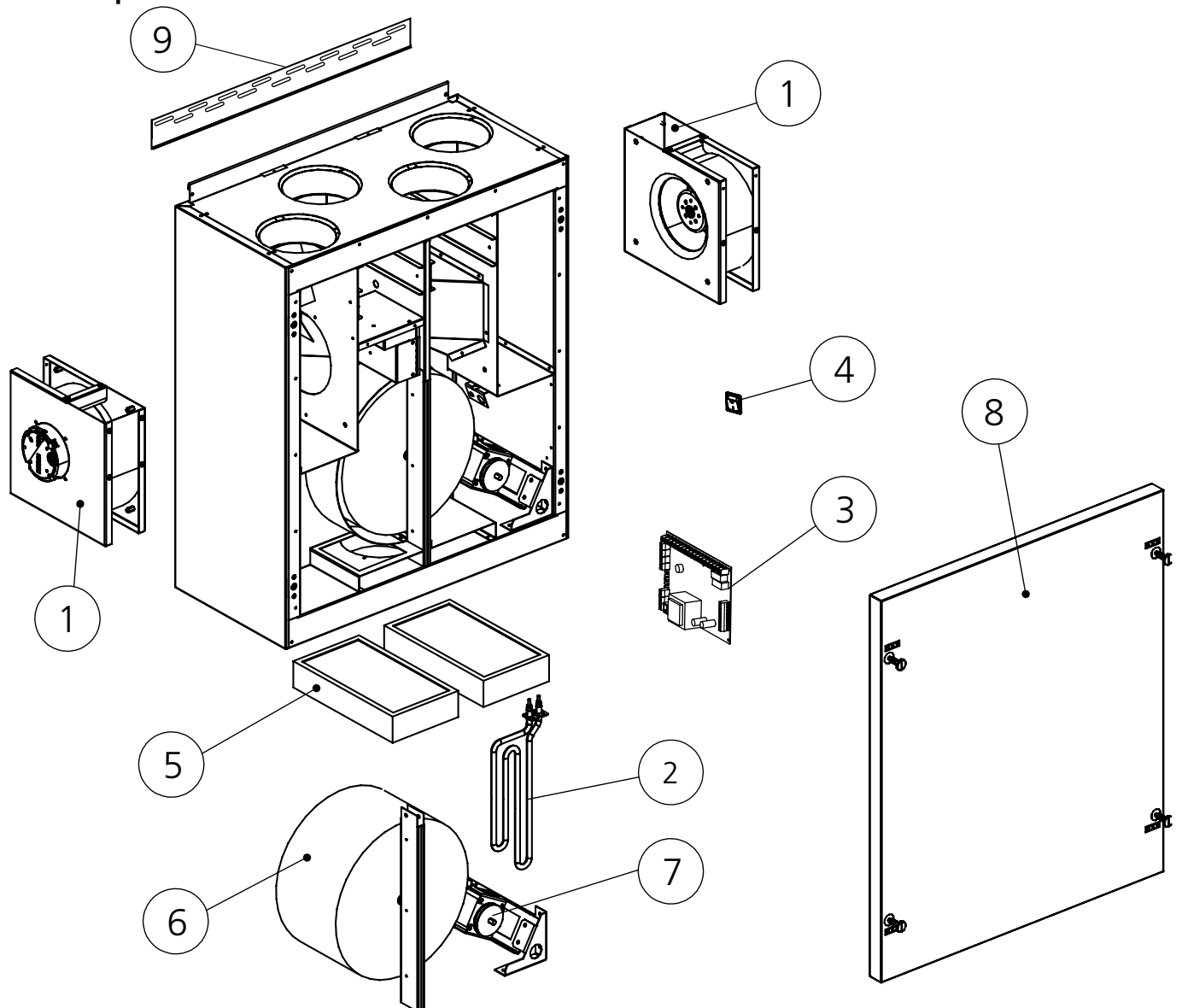
## 7.4 Alarmbeschreibungen

\*) Wird an der Smart-Dunstabzugshaube angezeigt

Alarm	Modbus -Register - Bit (LSB)	Ursache	Maßnahme
T1, T2–T9 Fühlerfehler*	⚠ 3x6136-6 ℹ 3x6137-6	Fühlerwert außerhalb des Messbereichs.	Das Gerät arbeitet in einem Notbetrieb. Überprüfen Sie die Kabelanschlüsse und die Konfiguration. Wechseln Sie den Fühler aus, wenn er defekt ist.
Nachheizungsfehler (* )	⚠ 3x6136-0 ℹ 3x6137-0	Die Prüfdiagnostik der Nachheizung hat eine Unterbrechung oder einen Regelungsfehler festgestellt.	Das Lüftungsgerät arbeitet normal, es ist aber nicht sicher, ob die Nachheizung funktioniert. Überprüfen Sie den Überhitzungsschutz manuell. Überprüfen Sie den Nachheizkreis.
Vorheizungsfehler (* )	⚠ 3x6136-1 ℹ 3x6137-1	Die Prüfdiagnostik der Vorheizung hat eine Unterbrechung oder einen Regelungsfehler festgestellt.	Das Lüftungsgerät arbeitet normal, es ist aber nicht sicher, ob die Vorheizung funktioniert. Überprüfen Sie den Überhitzungsschutz manuell. Überprüfen Sie den Vorheizkreis.
Luftheritzer/-kühler Frostschutzwarnung	⚠ 3x6136-3 ℹ 3x6137-3	Die Wassertemperatur ist kritisch niedrig (12 °C) und die Außentemperatur ist unter 0 °C.	Das Lüftungsgerät arbeitet normal, der Frostschutz ist aber aktiviert (die Elektroheizung ist aktiviert und das Ventil ist ganz geöffnet). Das Gerät wird gestoppt, wenn die Wassertemperatur unter 10 °C absinkt. Das Gerät wird gestartet, wenn die Wassertemperatur über 15 °C ansteigt. Stellen Sie sicher, dass die Umwälzpumpe des Heizungssystems läuft und dass das Wasser warm ist.
Zuluftventilator, Fehler	⚠ 3x6136-4 ℹ 3x6137-4	Kein Ventilator Drehzahlsignal.	Das Lüftungsgerät arbeitet normal. Überprüfen Sie den Ventilator und die Verkabelung.
Abluftventilator, Fehler	⚠ 3x6136-5 ℹ 3x6137-5	Kein Ventilator Drehzahlsignal.	Das Lüftungsgerät arbeitet normal. Überprüfen Sie den Ventilator und die Verkabelung.
Anschlussfehler		Keine Kommunikation zwischen Bedieneinheit und Gerät.	Starten Sie das Lüftungsgerät neu. Überprüfen Sie die Verkabelung. Versuchen Sie es an einer anderen Steckdose.
Notabschalter	⚠ 3x6136-7	Notstopp oder Eingang für Notstopprücksetzung aktiviert.	Das Lüftungsgerät wurde von der Notstoppfunktion gestoppt. Der Notstoppalarm wird zurückgesetzt und das Gerät wird gestartet, wenn der Eingang deaktiviert wird. Der Notstopprückstellalarm wird von der Bedieneinheit zurückgesetzt.
Interner Fehler	⚠ 3x6136-10 ℹ 3x6137-10	Interne Temperatur kritisch hoch. Speicherlesefehler.	Das Lüftungsgerät arbeitet in einem Notbetrieb. Starten Sie das Lüftungsgerät neu.
Rotorfehler	⚠ 3x6136-14 ℹ 3x6137-14	Wärmetauschereffizienz niedrig / Luftstrombalance	Das Lüftungsgerät arbeitet normal. Filter und Luftstrombalance im Lüftungsgerät prüfen. Überprüfen Sie den Rotormotor, den Riemen und die Verkabelung.
Ventilatorsteuerung	⚠ 3x6136-15 ℹ 3x6137-15	Fehler bei konstantem Kanaldruck.	Das Lüftungsgerät arbeitet normal, aber ohne Steuerung des konstanten Kanaldrucks. Überprüfen Sie die Druckmessung und die Einstellungen im Inbetriebnahmemodus.
Warme Zuluft	⚠ 3x6136-12 ℹ 3x6137-12	Zulufttemperatur kritisch hoch (50 °C).	Das Lüftungsgerät arbeitet normal, die Elektroheizung wird aber ausgeschaltet. Untersuchen Sie die Ursache für die hohe Temperatur. Verwenden Sie das Gerät nicht, bevor die Ursache des Problems erkannt und beseitigt worden ist.
Kalte Zuluft*	⚠ 3x6136-11 ℹ 3x6137-11	Zulufttemperatur kritisch niedrig (10 °C) über 5 Minuten.	Das Lüftungsgerät wird gestoppt. Das Gerät wird gestartet, wenn die Zulufttemperatur über 10 °C ansteigt.
Interne Überhitzung	⚠ 3x6136-13 ℹ 3x6137-13	Interne Temperatur kritisch hoch (50 °C).	Das Lüftungsgerät arbeitet normal, die Elektroheizung wird aber ausgeschaltet. Untersuchen Sie die Ursache für die hohe Temperatur. Verwenden Sie das Gerät nicht, bevor die Ursache des Problems erkannt und beseitigt worden ist.
Fehler elektrischer Vorerhitzer	⚠ 3x6136-2 ℹ 3x6137-2	Regelungsfehler am externen elektrischen Vorerhitzer.	Das Lüftungsgerät arbeitet normal. Überprüfen Sie den Überhitzungsschutz, die Verkabelung und die Einstellungen.
Externe Alarmer	⚠ 3x6138-1	Eingang für externen Alarm ist aktiv.	Das Lüftungsgerät arbeitet normal.
Serviceerinnerung*	ℹ 3x6137-9	Die Serviceintervallzeit ist abgelaufen.	Führen Sie am Lüftungsgerät Servicearbeiten durch und setzen Sie die Serviceerinnerung zurück.

# 8. Technische Daten

## 8.1 Komponentenverzeichnis



### 1. Ventilator (ohne Gehäuse):

- R2 rev. C: R000080
- R2 rev. D: R000106
- R2 rev. E: R000108

### 2. Nachheizung:

- 400 W, (R-Modell): R000099
- 400 W, (L-Modell): R000099-1
- 700 W, (R-Modell): R000100
- 700 W, (L-Modell): R000100-1

### 3. EC-Platine: R000091

### 4. Serviceschalter: 50319

### 5. Filtersatz (2 St. F7): R02FS

### 6. Wärmetauscher: R000013

### 7. Rotormotor: R000012-1

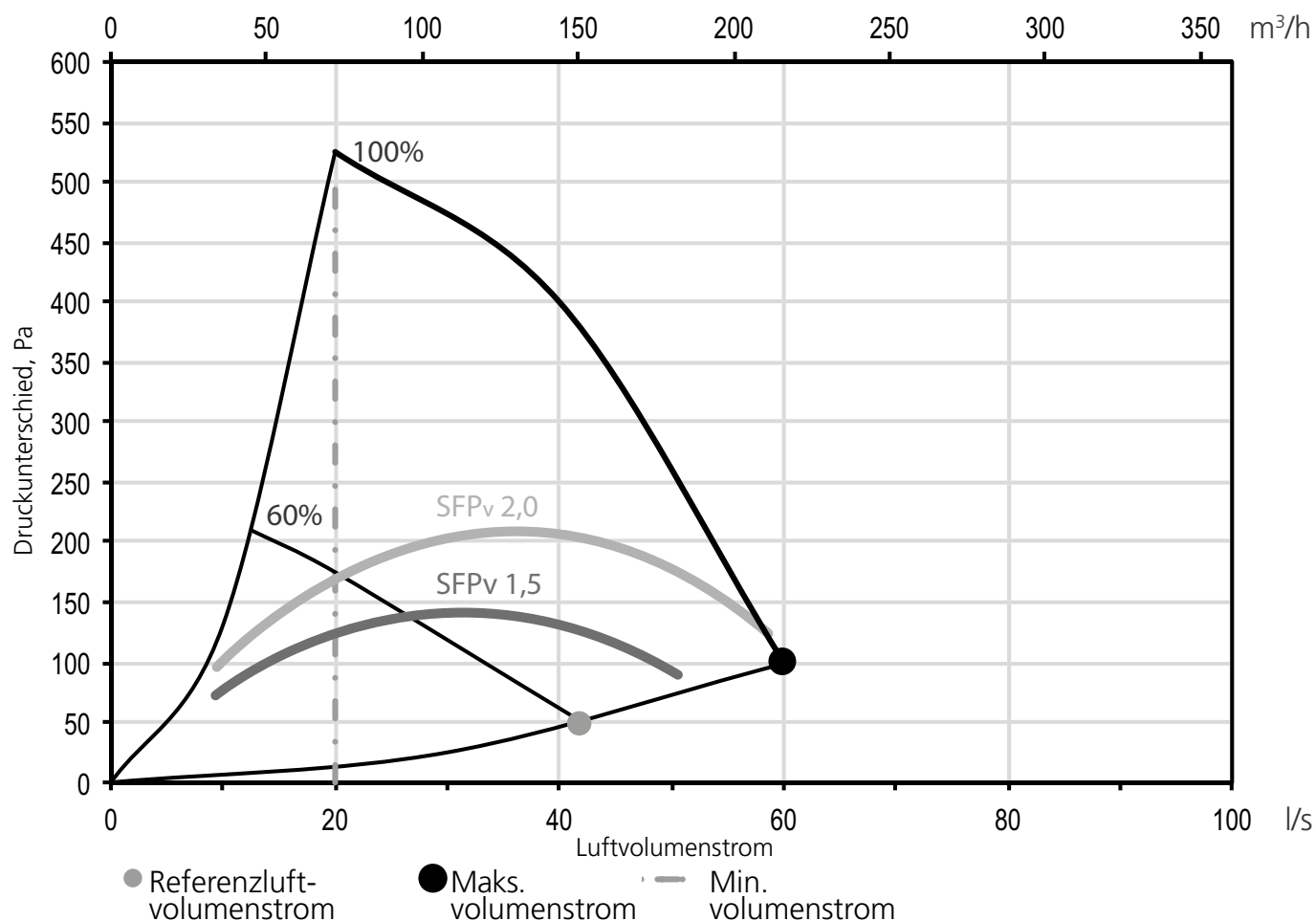
### 8. Tür: R000082

### 9. Wandhalterung: R000083

### Zubehör

- Smart-Bedieneinheit: SC10
- Erweiterungsrahmen für Bedieneinheit: TB00301
- Modularkabel: PMK20
- Filterwechselsatz: R02FS
- Kanaldeckel und ein Isolierblech: R000040
- Frontpaneel:
  - Weiß: TB00015
  - Schwarz: TB00015S
  - Edelstahl: TB00018
- Installationssatz für Küchenschranktür, Magnet: TB00316
- Oberes Erweiterungsteil für Gerät:
  - Frontpaneel:
    - Weiß: R02EPW
    - Edelstahl: R02EPS
- Smart-Fühler:
  - RH: SRH
  - RH + CO<sub>2</sub>: SRHCO2
  - RH + VOC: SRHVOC

### 8.2 Luftvolumenströme (EN 13141-4)



### 8.3 Anschlussleistungen

	R2 400 W	R2 700 W
Anschluss	230 V, 50 Hz, 2,9 A	230 V, 50 Hz, 4,2 A
Ventilatoren	234 W	234 W
Wärmetauscheromotor	10 W	10 W
Luftherhitzer, Nachheizung	400 W	700 W
Gesamtausgangsleistung	654 W	954 W

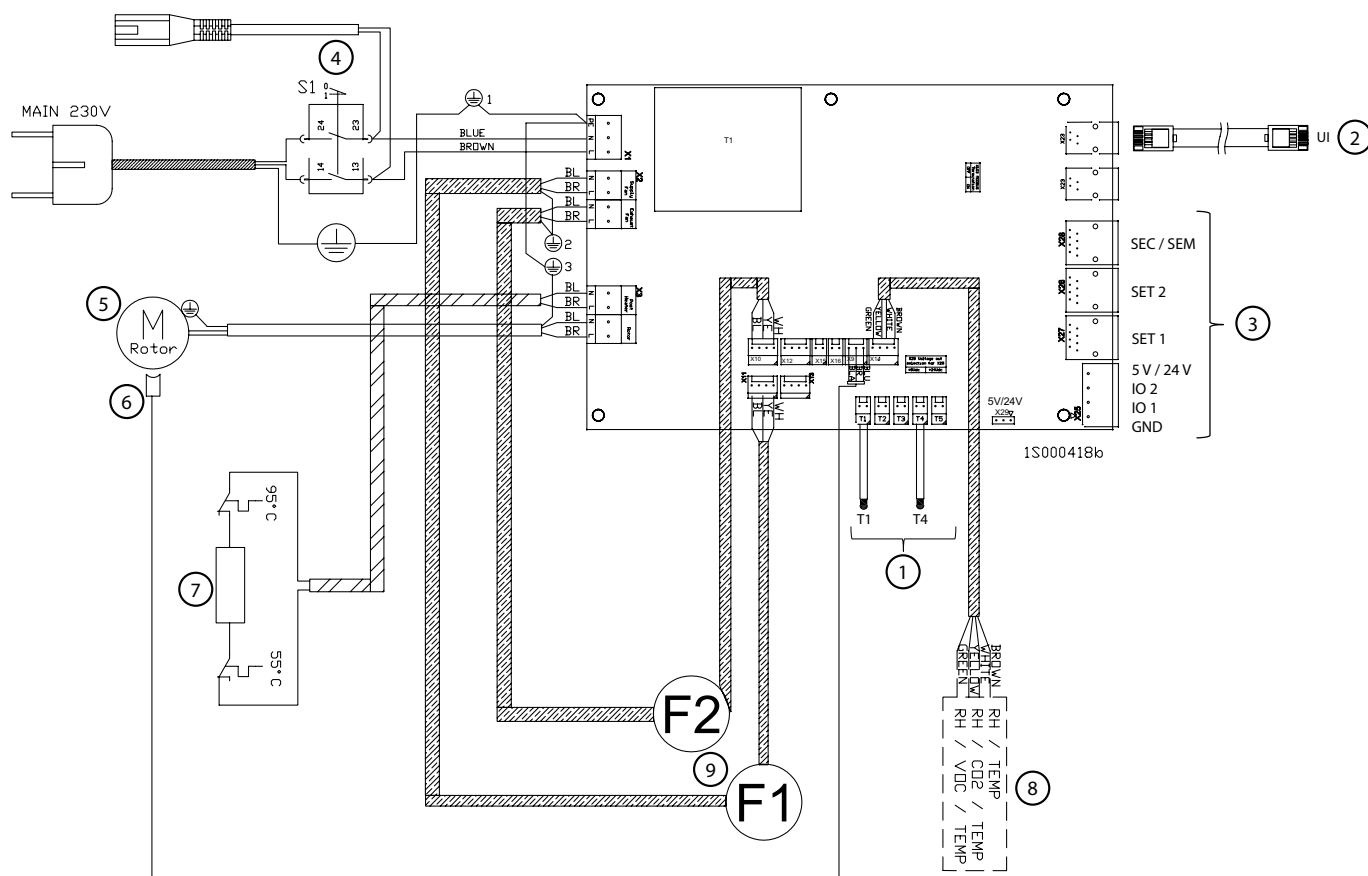
## 8.4 Schalldaten

Informationen zur Schallabgabe erhalten Sie in ProCASA.

[procasa.swegon.com](http://procasa.swegon.com)

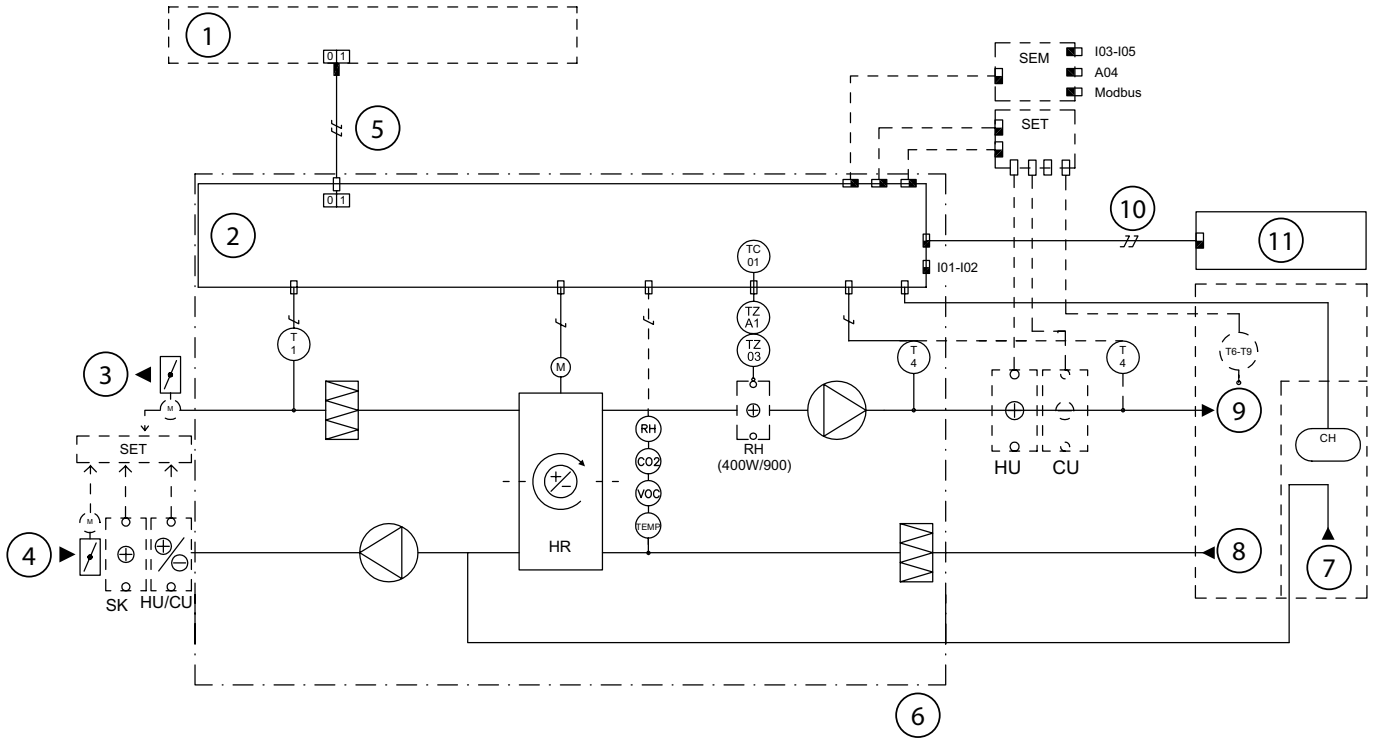


## 8.5 Schaltplan



1. Temperaturfühler:
  - T1 Außenlufttemperatur
  - T4 Zulufttemperatur
2. Steckverbinder für Smart-Bedieneinheit.
3. Externe Anschlüsse. Siehe Abschnitt „Externe Anschlüsse des Geräts“.
4. Serviceschalter
5. Rotormotor
6. Näherungsschalter
7. Lufterhitzer Nachheizung (400 W / 700 W)
8. Smart-Fühlerpaket
  - RH + Ablufttemperatur
  - RH + Ablufttemperatur + CO<sub>2</sub> (Zubehör)
  - RH + Ablufttemperatur + VOC (Zubehör)
9. Ventilatoren
  - R-Gerät**
    - F1 Zuluftventilator
    - F2 Abluftventilator
  - L-Gerät**
    - F1 Abluftventilator
    - F2 Zuluftventilator

### 8.6 Regelungsschema



1: Gruppenzentrale | 2: Schaltschrank | 3: Fortluft | 4: Außenluft | 5: Stromversorgung: 230 V, 10 A mit Steckanschluss | 6: Kennzeichnung des Zuluftteils des Lüftungsgeräts | 7: Abluft von der Dunstabzugshaube | 8: Abluft | 9: Zuluft | 10: Modularkabel mit RJ9-Kontakten | 11: Bedieneinheit

BEZEICHNUNG	BEZEICHNUNG	ERLÄUTERUNG
TC01	THERMOSTAT	Nachheizungssteuerung/ Prüfdiagnostik
T1	TEMPERATURFÜHLER	Temperaturfühler, Außenluft
T4	TEMPERATURFÜHLER	Temperaturfühler, Zuluft.
T6-T9	EXTERNER TEMPERATURFÜHLER	Verbindung mit SET, Funktionen werden über eine Programmierung von SET (Zubehör) festgelegt
TZA1	ÜBERHITZUNGSSCHUTZ	Überhitzungsschutz mit manueller Zurückstellung
CH	SCHALTER AN DER DUNSTABZUGS-HAUBE	Funktion für Dunstabzugshaube
SET	ANSCHLUSSEINHEIT	Smart-Erweiterungsmodul für Temperatursignale, Zubehör
SEM	ANSCHLUSSEINHEIT	Smart-Modul für Modbus, Zubehör
HR	WÄRMETAUSCHER	Wärmetauscher
SD2	KLAPPE	Absperriklappe, Zubehör
SK	LUFTERHITZER	Externe elektrische Vorheizung, Zubehör
HU	LUFTERHITZER	Externer Lufterhitzer, Zubehör
CU	LUFTKÜHLER	Externer Luftkühler, Zubehör
RH	FÜHLER	Feuchtigkeitsfühler + Ablufttemperatur
CO2	FÜHLER	Kohlendioxidfühler + Ablufttemperatur, Zubehör
VOC	FÜHLER	VOC-Fühler + Ablufttemperatur, Zubehör
TEMP	FÜHLER	Temperaturfühler, Fortluft

**FUNKTIONSBESCHREIBUNG**

**STEUERFUNKTIONEN:**

Die Steuerung des Lüftungsgeräts erfolgt über eine separate Smart-Bedieneinheit oder eine Smart-Dunstabzugshaube.

Wenn die Betriebsarten des Lüftungsgeräts Anwesend/Abwesend/Boost von der Dunstabzugshaube aus gesteuert werden, kann die Öffnungsdauer der Klappe auf 30, 60 oder 120 Minuten eingestellt werden.

Der Sollwert für den Zulufttemperatur kann über eine Smart-Bedieneinheit geändert werden. Die Nachheizung kann von der Bedieneinheit aktiviert werden.

**SICHERHEITSFUNKTIONEN:**

- Überhitzungsschutz für die Nachheizung: Eine Elektroheizung verfügt über einen automatischen Thermostat TZA1 und einen Thermostat TZ03 mit manuellem Reset (Einstellungswert 60 °C).
- Die Ventilatoren besitzen einen automatischen Übertemperaturschutz.

**MASSNAHMEN BEI AKTIVIERUNG DER SICHERHEITSAUSRÜSTUNG:**

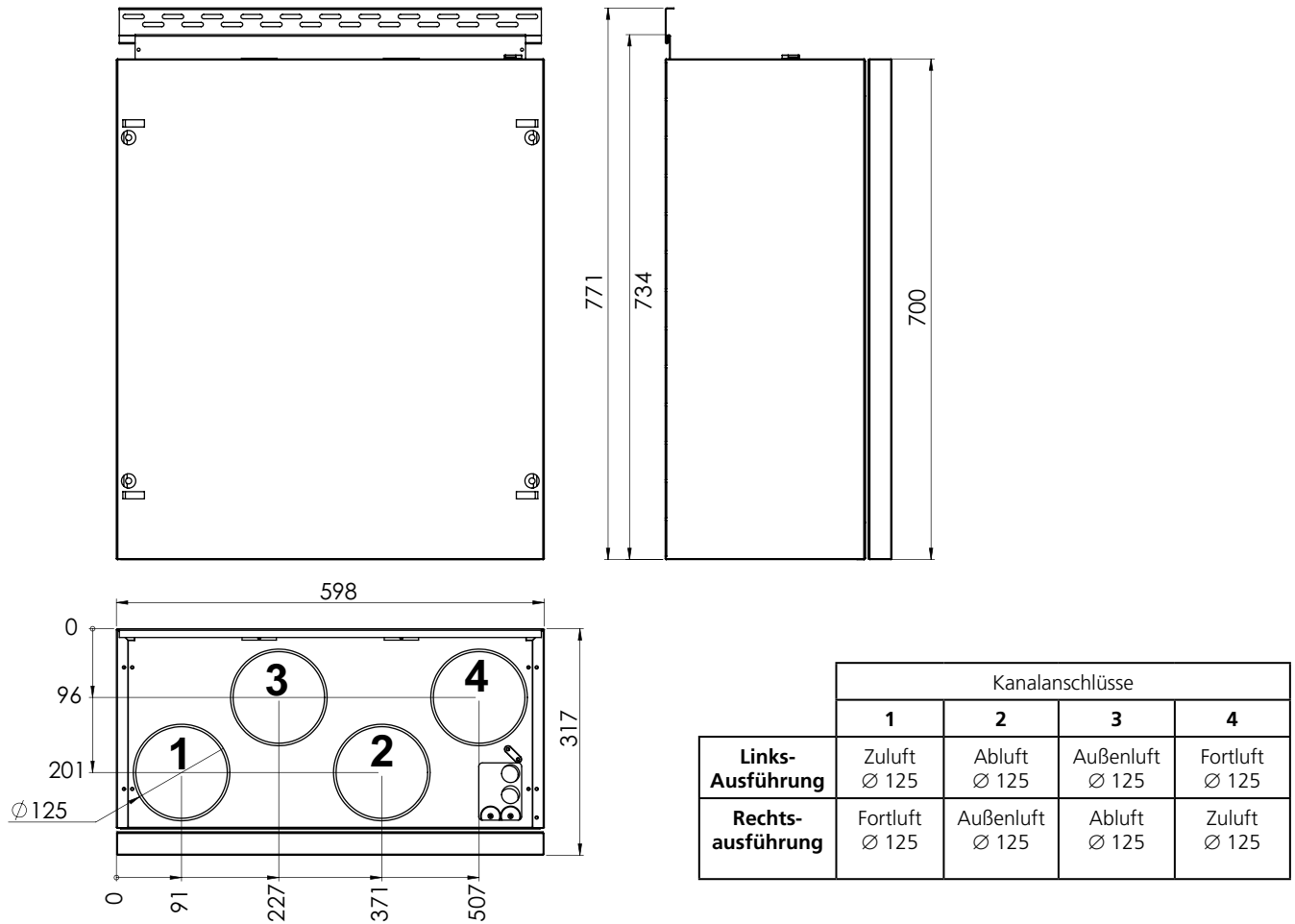
- Wenn ein Übertemperaturschutz mit manueller Rückstellung auslöst, wird der Fehler mit einer Reset-Taste im Gerät zurückgesetzt.
- Der automatische Übertemperaturschutz der Ventilatoren wird zurückgesetzt, wenn die Temperatur unter den eingestellten Wert gesunken ist.

FERNBETRIEB: Lesen Sie das Gerätehandbuch und die Modbus-Parameterliste.

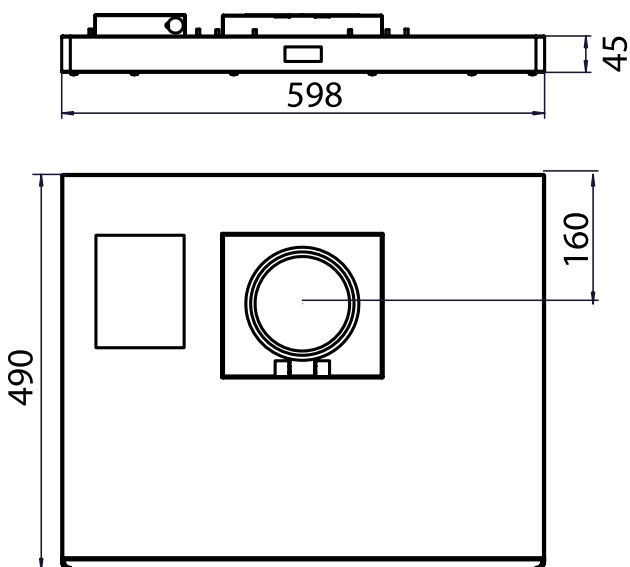


## 8.7 Abmessungen

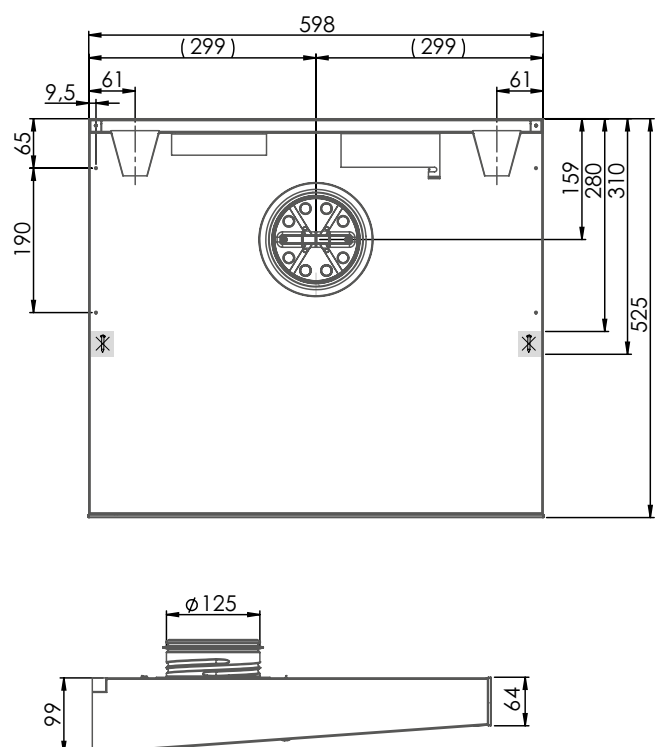
### Swegon CASA R2



### Swegon CASA Dance



### Swegon CASA Jazz M



## 8.8 Gewichte

- R2 Lüftungsgerät: 45 kg.
- R2 + CASA Jazz M -Dunstabzugshaube: 52,5 kg.
- R2 + CASA Dance-Dunstabzugshaube: 51 kg.

## 8.9 Codes für das Lüftungsgerät

- |                    |             |
|--------------------|-------------|
| • R2 Smart L 400 W | R02VL04S00H |
| • R2 Smart R 400 W | R02VR04S00H |
| • R2 Smart L 700 W | R02VL07S00H |
| • R2 Smart R 700 W | R02VR07S00H |

## 8.10 Installationszubehör

- **Smart-Bedieneinheit (SC10)**. Smart-Bedieneinheit mit Exxact-Rahmen.
- **Smart-Bedieneinheit (SC11)**. Smart-Bedieneinheit mit Jussi-Rahmen.
- **Smart-Feuchtigkeitsfühler (SRH)**. Für eine automatische Feuchtigkeitsregelung.
- **Smart-CO<sub>2</sub>- und -Feuchtigkeitsfühler (SRHCO<sub>2</sub>)**. Für die Anwesend/Abwesend/Boost-Automatik und eine automatische Feuchtigkeitsregelung.
- **SMART-VOC- und -Feuchtigkeitsfühler (SRHVOC)**. Für die Luftqualitätsautomatik und eine automatische Feuchtigkeitsregelung.
- **Smart-Modbus-Modul (SEM)**. E/A-Modul mit Relais und Modbus RTU (Ein- und Ausgangssteckverbinder).
- **Smart-Kabel zur Erweiterung (SEC)**. E/A-Kabel mit Modbus RTU (Einkanal-Steckverbinder).
- **Feuchtigkeitswächter (117KKH)**. Zur Aktivierung der Boost-Position.
- **Schalter für Feuerstättenfunktion (102TKC)**. Eine Drucktaste oder Fernaktivierung der Feuerstättenfunktion.
- **Anwesenheitssensor (102LT)**. Zur Aktivierung der Boost- oder Abwesend-Position per Anwesenheitserkennung.
- **Betriebsartenschalter** (beliebiger potenzialfreier Schalter). Zur Aktivierung der Positionen Verreist, Abwesend, Anwesend oder Boost.
- **Externer CO<sub>2</sub>-Fühler (117HDL)**. Für die Anwesend/Abwesend/Boost-Automatik.
- **Druckwächter (117PK2)**. Zur Aktivierung der Funktion für Dunstabzugshaube oder Zentralstaubsauger, wenn kein Statussignal verfügbar ist.
  
- **Luftkühler für die Zuluftkühlung**
  - Für 160 mm-Kanäle; SDCW 160
  - Für 200 mm-Kanäle; SDCW 200
  - Für 250 mm-Kanäle; SDCW 250 F
  
- **Luftherhitzer für die Zulufterwärmung**
  - Für 125 mm-Kanäle; SDHW 125
  - Für 160 mm-Kanäle; SDHW 160
  
- **Luftherhitzer in Kombination mit Bodenwärmepumpe**
  - Für 200 mm-Kanäle; SDHW 250 F
  
- **Elektrischer Luftherhitzer für Außenluftkanal / Zuluftkanal**
  - Für 125 mm-Kanal; SDHE125-1T
  - Für 160 mm-Kanal; SDHE160-1T
  - Für 200 mm-Kanal; SDHE200-1T

# Inbetriebnahmeprotokoll

Funktion	Geplanter Luftvolumenstrom	Standard-	Einstellung
<b>Grundlegende Luftvolumenströme</b>	<b>l/s m³/h</b>	<b>%</b>	<b>%</b>
<b>Anwesend (Zuluft)</b>		<b>50 %</b>	
<b>Anwesend (Abluft)</b>		<b>70 %</b>	
<b>Abwesend (Zuluft)</b>		<b>20 %</b>	
<b>Abwesend (Abluft)</b>		<b>40 %</b>	
<b>Boost (Zuluft)</b>		<b>65 %</b>	
<b>Boost (Abluft)</b>		<b>85 %</b>	
<i>Verreist (Zuluft)</i>		20 %	
<i>Max. Smart-Boost (Zuluft)</i>		65 %	
<b>Funktion für Dunstabzugshaube</b>			
<i>Kompensierung im Anwesend-Modus (Differenz)</i>		10 %	
<i>Kompensierung im Boost-Modus (Differenz)</i>		0 %	
<i>Boost der Dunstabzugshaube (Zuluft)</i>		70 %	

**Seriennummer des in Betrieb genommenen Lüftungsgeräts** | Bedieneinheit: Hauptmenü/Informationen/Seriennummer.

In Betrieb genommen durch:	Datum:



**Asennus-, käyttöönotto- ja huolto-ohje**

[https://serviceportal.swegon.com/fi/docs/TM\\_R2\\_FI](https://serviceportal.swegon.com/fi/docs/TM_R2_FI)



**Installations-, drifttagnings- och underhållsanvisning**

[https://serviceportal.swegon.com/fi/docs/TM\\_R2\\_SE](https://serviceportal.swegon.com/fi/docs/TM_R2_SE)



**Installasjons-, igangkjørings- og vedlikeholdsveiledning**

[https://serviceportal.swegon.com/fi/docs/TM\\_R2\\_NO](https://serviceportal.swegon.com/fi/docs/TM_R2_NO)



**Installations-, Inbetriebnahme- und Wartungsanleitung**

[https://serviceportal.swegon.com/fi/docs/TM\\_R2\\_DE](https://serviceportal.swegon.com/fi/docs/TM_R2_DE)



**Installation, commissioning and maintenance instructions**

[https://serviceportal.swegon.com/fi/docs/TM\\_R2\\_EN](https://serviceportal.swegon.com/fi/docs/TM_R2_EN)

Feel good **inside**