

Installatie-instructies voor de GOLD RX versie F, types 70+/80+



Dit document werd oorspronkelijk opgesteld in het Zweeds.

Inhoud

1. Installatie	3.
1.1 Algemeen	3.
1.2 Vervoer op locatie	3.
1.3 Meegeleverde onderdelen	3.
1.3.1 Handterminal	3.
1.3.2 Toevoerluchtsensor	3.
1.3.3 Documentatiemap	3.
1.4 Locatie	3.
1.5 Leveringsmethode	3.
1.6 Optillen	4.
1.6.1 Met een vorkheftruck	4.
1.6.2 Met een kraan	4.
1.6.2.1 Complete units	4.
1.6.2.2 Warmtewisselaarsectie, bij levering verdeeld over twee kastdelen en rotor	5.
1.7 Installatie van warmtewisselaars (indien van toepassing)	7.
1.7.1 Mogelijkheid 1	7.
1.7.2 Mogelijkheid 2	11.
1.7.3 Gemeenschappelijk voor mogelijkheden 1 en 2	16.
1.7.3.1 Neigingshoek van de rotor regelen	16.
1.7.3.2 Afdichtplaten-/doorblaassectie	17.
1.7.3.3 Temperatuursensor	17.
1.7.3.4 Vinylgecoate afdichting	17.
1.7.3.5 Afdichting	18.
1.8 Versie en ventilatoropstelling	19.
1.9 Aansluiting van delen	20.
1.9.1 Bevestiging, voor-/middendeel	20.
1.9.2 Bevestiging, achterkant van de unit	21.
1.9.3 Elektrische snelkoppelingen	22.
1.9.4 Aansluiten van luchtbuizen op filterdruksensoren	23.
1.10 Kanaalaansluiting	24.
1.11 Installeren van toevoerluchtsensor	24.
1.13 Aansluiting op het elektriciteitsnet	25.
1.14 Externe kabels aansluiten	26.
2. Afmetingen	27.
3. Draadklemmen, regeleenheid	28.

1. Installatie

1.1 Algemeen

Alle betrokken medewerkers dienen kennis te nemen van deze instructies voordat ze werkzaamheden aan de unit uitvoeren. Eventuele schade aan de unit of onderdelen die het gevolg is van onjuiste behandeling of verkeerd gebruik door de koper of de monteur valt niet onder de garantie als deze instructies niet goed zijn opgevolgd.

De productidentificatieplaatjes zitten aan de inspectiekant van de luchtbehandelingsunit en in de aansluitkast van de unit. Als u contact opneemt met Swegon, maak dan gebruik van de informatie op het identificatieplaatje.

De luchtbehandelingsunit wordt verpakt geleverd.

Eventueel bestelde accessoires worden afzonderlijk verpakt bij de unit geleverd.

1.2 Vervoer op locatie

Ga eerst na of er een vorkheftruck of een palletwagen wordt gebruikt voor het verdere transport naar de installatielocatie, voordat u de transportpallet/transporthouder (indien gebruikt) verwijderd.

1.3 Meegeleverde onderdelen

Afzonderlijk verpakte componenten zoals de handterminal, inregelplaten, bouten, toevoerluchtsensor en documentatiemap bevinden zich in de luchtbehandelingsunit wanneer deze wordt geleverd.

1.3.1 Handterminal

De handterminal is voorzien van een 3 m lange kabel en een snelkoppeling. Zie 1.14 voor meer informatie over de elektrische aansluitingen. Bij de handterminal wordt een houder meegeleverd voor wandmontage. De houder kan worden vastgezet aan de buitenkant van de luchtbehandelingsunit (geldt niet voor buitenunits) of een andere geschikte plaats. Als accessoire is een verlengkabel (8 meter lang) verkrijgbaar.

1.3.2 Toevoerluchtsensor

De sensor wordt geleverd met een 10 m lange kabel en een snelkoppeling. Zie 1.11 voor meer informatie over de installatie. Zie 1.14 voor meer informatie over de elektrische aansluitingen.

1.3.3 Documentatiemap

Zet de documentatiemap vast aan de buitenkant van de luchtbehandelingsunit of op een andere geschikte plek.

1.4 Locatie

De luchtbehandelingsunit moet horizontaal worden geplaatst op een plat en stevig draagvlak. Dit draagvlak moet zo zijn geconstrueerd, dat deze het gewicht van de unit kan dragen.

Zorg er bij het installeren van de unit en het aansluiten van leidingen en elektrische bedrading voor dat er voldoende vrije ruimte is voor het openen van de inspectieluiken en dat interne functionele onderdelen, zoals filtercassettes en ventilatoren, in voldoende mate kunnen worden verwijderd.

Benodigde inspectieruimte

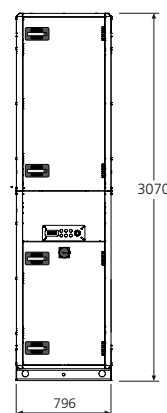
Voor het openen van inspectieluiken moet 1100 mm vrije ruimte voor de ventilator-/filterdelen beschikbaar zijn.

1.5 Leveringswijze

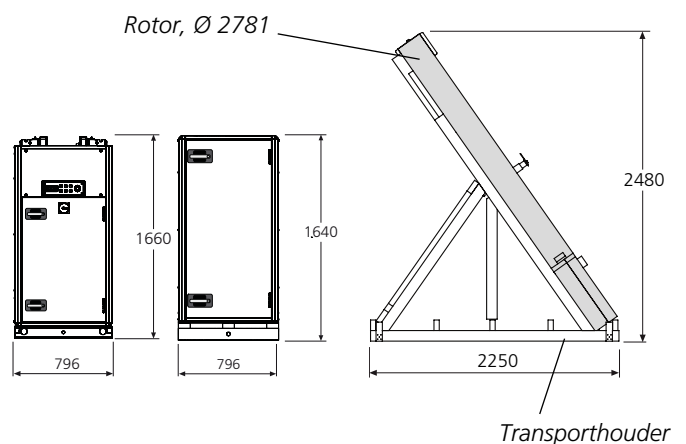
De GOLD RX 70+/80+ wordt normaal gesproken geleverd met een gemonteerde warmtewisselaardeel. Dit wordt geleverd in twee afzonderlijke delen: één ventilator-/filterdeel en één ventilator-/filterdeel + warmtewisselaardeel. Het warmtewisselaardeel kan ook gescheiden worden geleverd. In dat geval wordt de unit geleverd als twee afzonderlijke ventilator-/filterdelen en wordt het warmtewisselaardeel geleverd in twee kastdelen en rotor, waarbij de rotor in een transporthouder wordt geleverd (transporthoogte = 2480 mm, minimale transportbreedte = 2250 mm). Zie Sectie 1.7 voor de installatiegegevens.

Zie Sectie 2. voor andere afmetingen en gewichten.

Warmtewisselaardeel geleverd als afzonderlijke unit

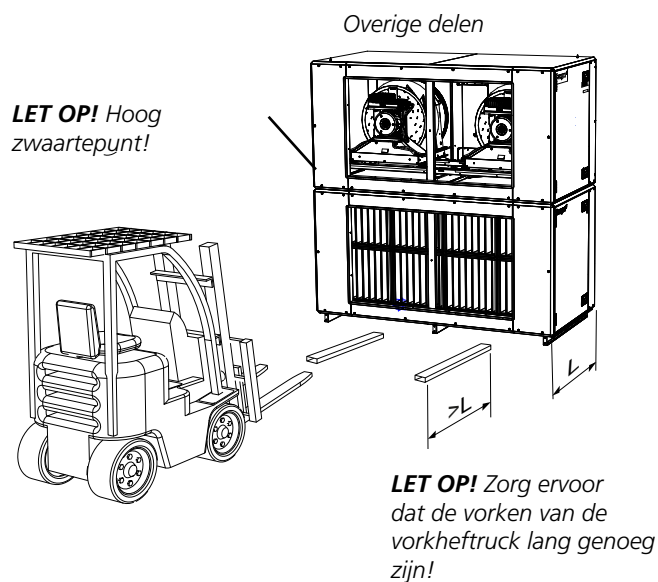
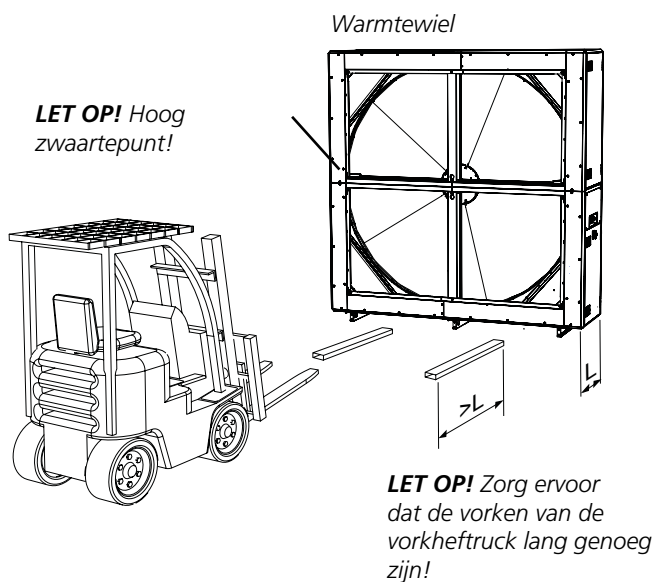


Warmtewisselaardeel, bij levering verdeeld over twee kastdelen en rotor



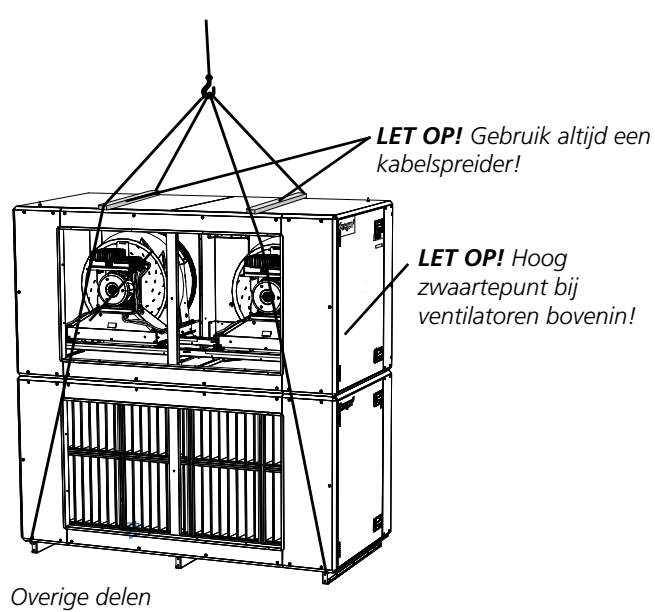
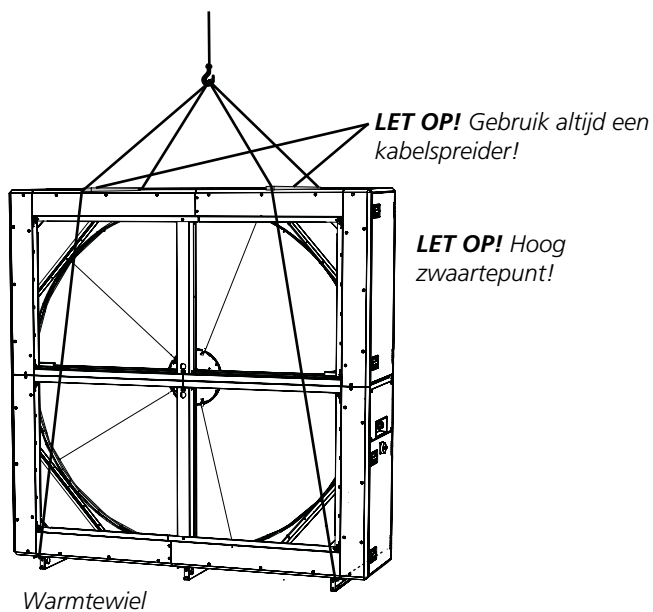
1.6 Optillen

1.6.1 Met een vorkheftruck

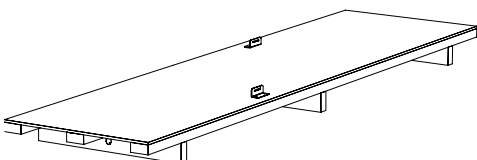
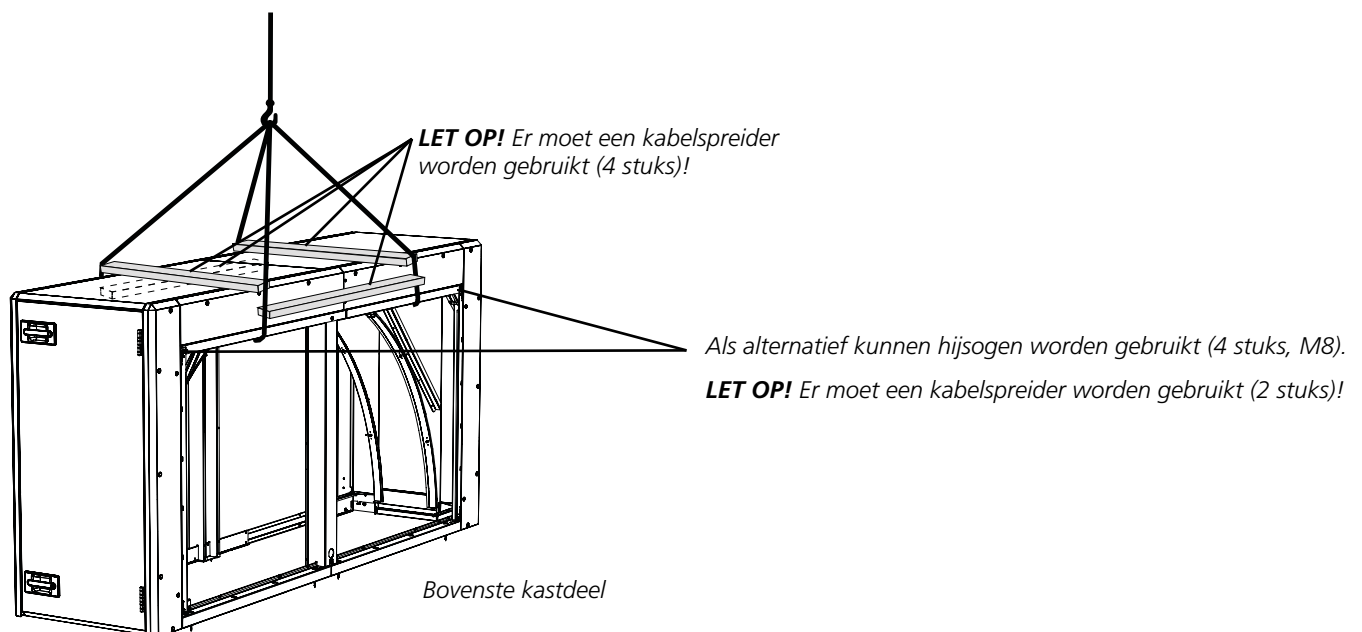
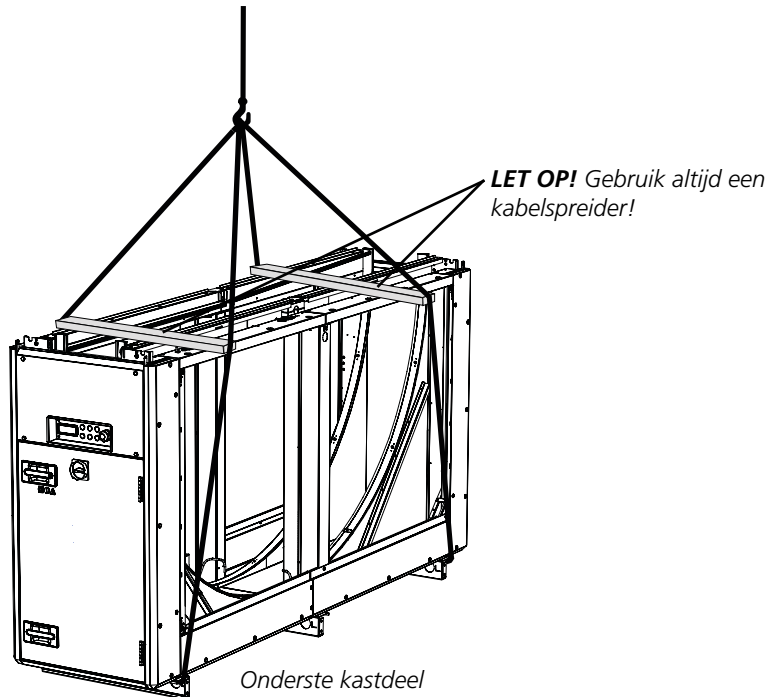


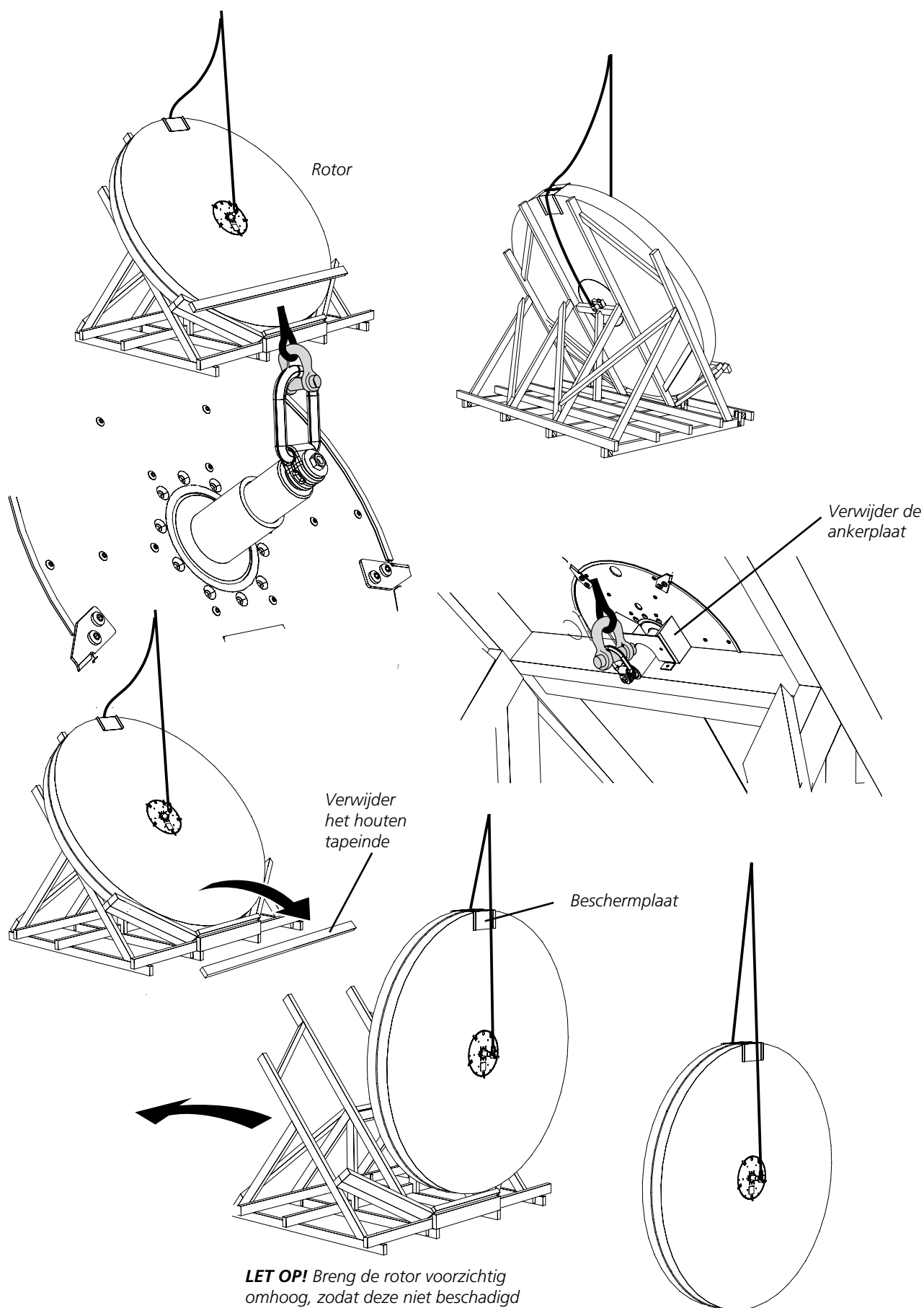
1.6.2 Met een kraan

1.6.2.1 Complete units



1.6.2.2 Warmtewisselaardeel, bij levering verdeeld over twee kastdelen en rotor





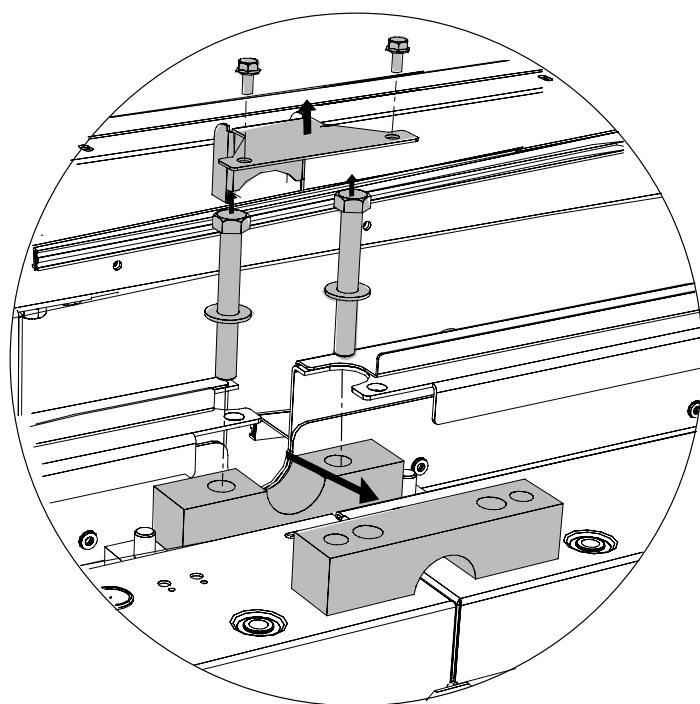
LET OP! Breng de rotor voorzichtig omhoog, zodat deze niet beschadigd wordt! Zorg ervoor dat de hefinrichting tegen de beschermplaat rust aan de bovenrand.

1.7 Montage van warmtewisselaars (indien van toepassing)

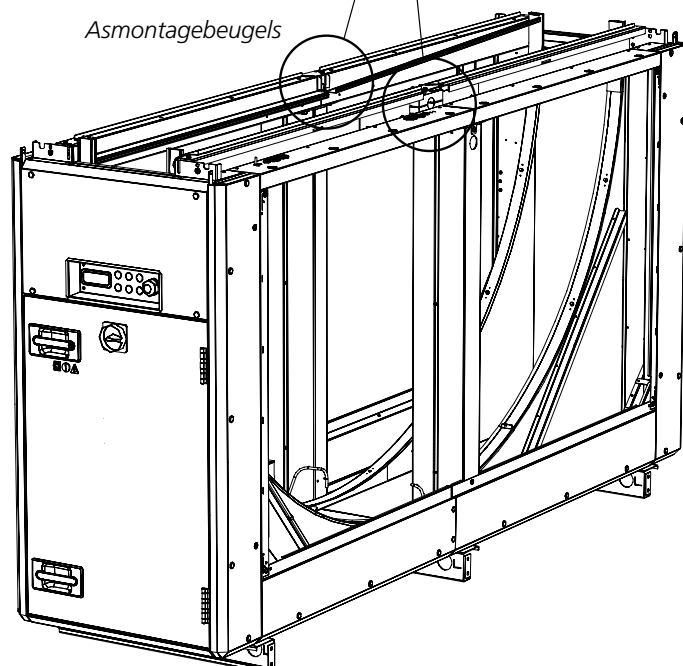
Als het warmtewisselaardeel in delen is geleverd, moeten deze aan elkaar worden bevestigd. Dit kan op twee manieren: Mogelijkheid 1 kan worden gebruikt als er voldoende vrije ruimte aan de bovenkant is, omdat deze mogelijkheid eenvoudiger is. Als er niet voldoende ruimte is, gebruikt u Mogelijkheid 2.

Als het warmtewisselaardeel als één unit wordt geleverd, gaat u verder met Sectie 1.8.

1.7.1 Mogelijkheid 1



Verwijder de bovenste asbeugel
en de afdichtplaat (2x)



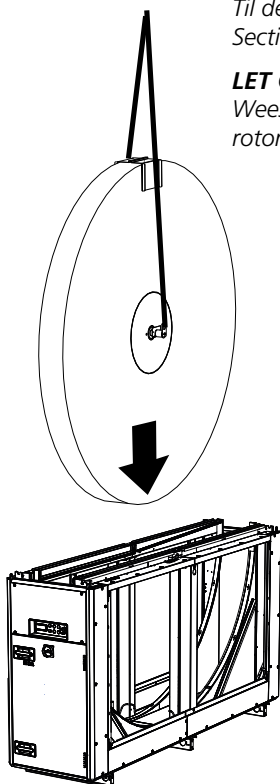
Asmontagebeugels

Onderste kastdeel

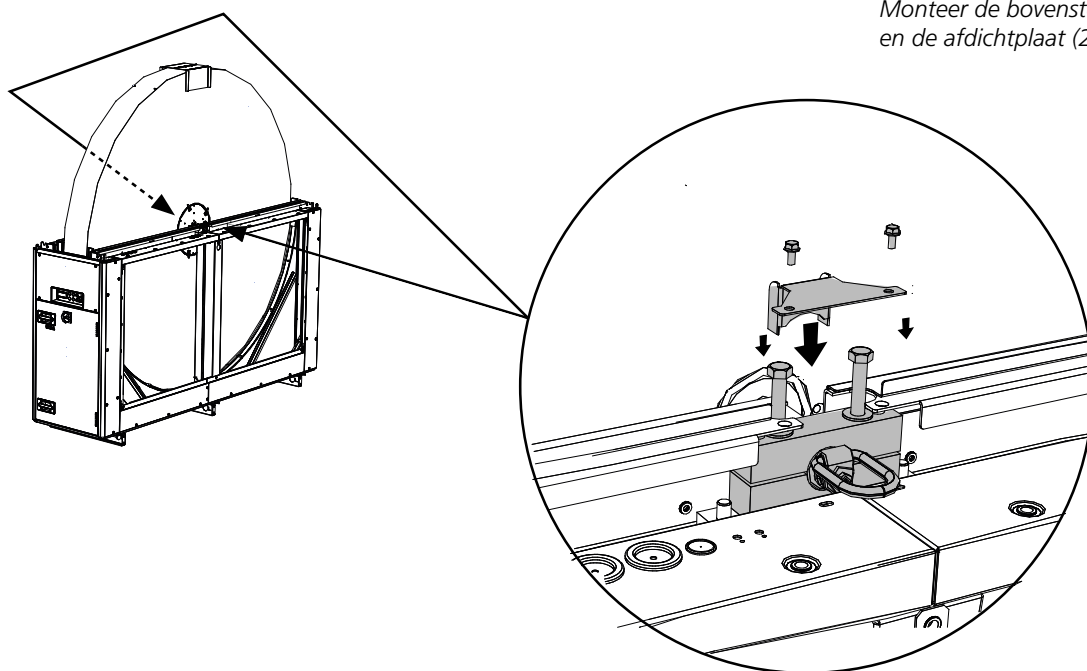
Til de rotor in het onderste kastdeel (zie Sectie 1.6).

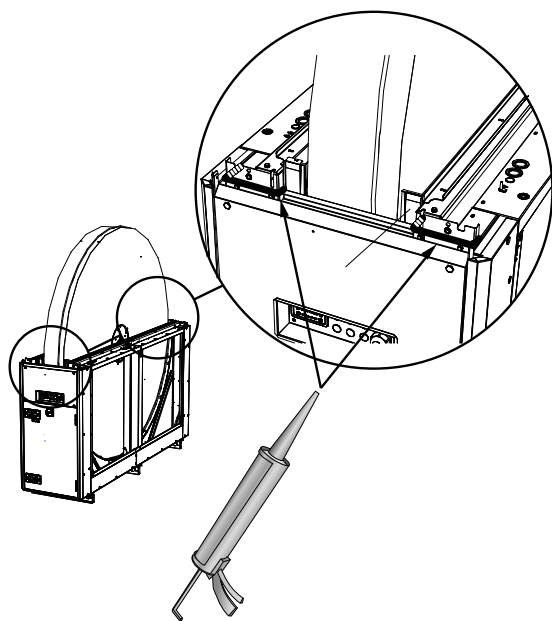
LET OP! BELANGRIJK!

Wees voorzichtig en zorg ervoor dat u de rotor niet beschadigt!

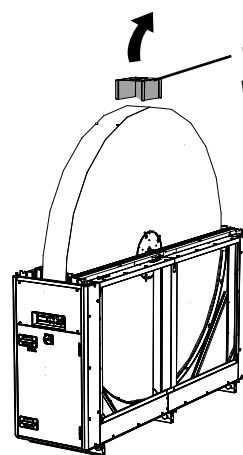


Monteer de bovenste asbeugel en de afdichtplaat (2x)

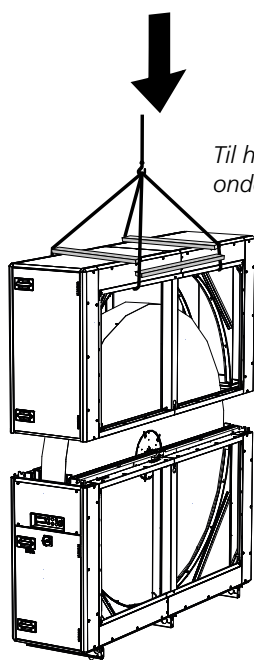




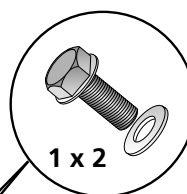
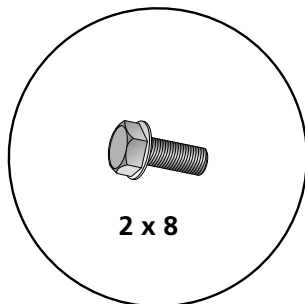
Dicht de randen van de platen rondom af met een geschikt afdichtmiddel-kit (4 stuks)



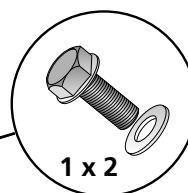
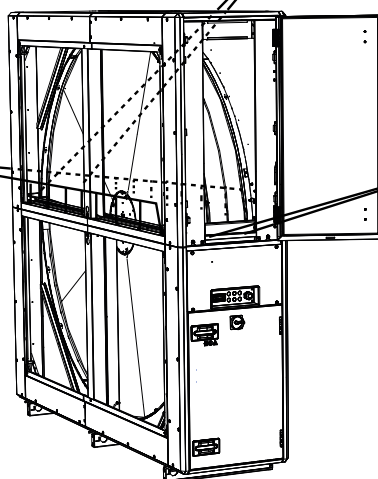
Verwijder de beschermplaat van de rotor.



Til het bovenste kastdeel op het onderste kastdeel (zie Sectie 1.6).



Geschroefd van binnenuit.

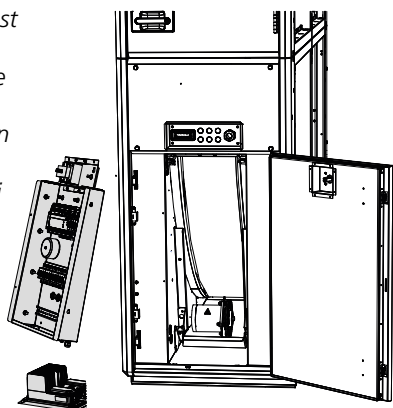


Zet het bovenste kastdeel vast aan het onderste kastdeel met de meegeleverde bouten en schroef deze in de voorgemonteerde felmoeren (20 in totaal).

Aandrijfmotor 14 Nm

Ontkoppel de aansluitkast en berg deze op.

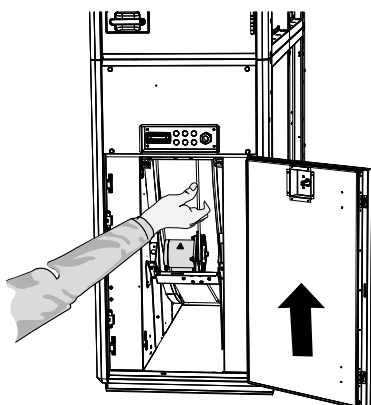
Ontkoppel de elektrische snelkoppelingen van de ventilatormotoren en van de aandrijfmotor van de warmtewisselaar. Draai de rotorregelaar los en berg deze op.



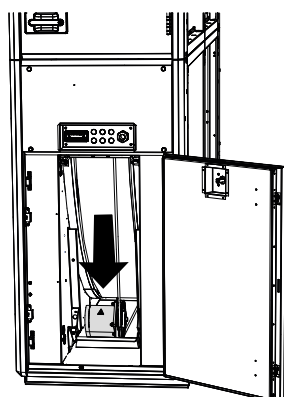
Aandrijfmotor 8 Nm

Plaats de aandrijfriem van de rotor rond de poelie van de aandrijfmotor.

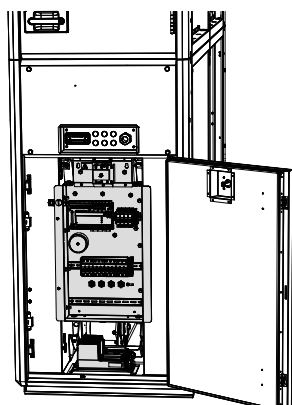
Demonteer de warmtewisselaarmotor + montagebeugel (6 bouten). Zet de motor + montagebeugel in de positie zoals aangegeven in de afbeelding en zet ze tijdelijk vast met twee schroeven. Plaats de aandrijfriem van de rotor rond de poelie van de motor.



Maak de twee schroeven los waarmee de motor + montagebeugel vastzitten. Zet de motor + montagebeugel weer terug naar hun oorspronkelijke posities. Zet de motor + montagebeugel vast met bouten (6 bouten).



Sluit de elektrische snelkoppelingen weer aan op de ventilatormotoren en de aandrijfmotor van de warmtewisselaar. Zet de rotorregelaar weer in elkaar. Schuif de aansluitkast weer op zijn plaats en zet deze vast met de daarvoor bedoelde bouten.

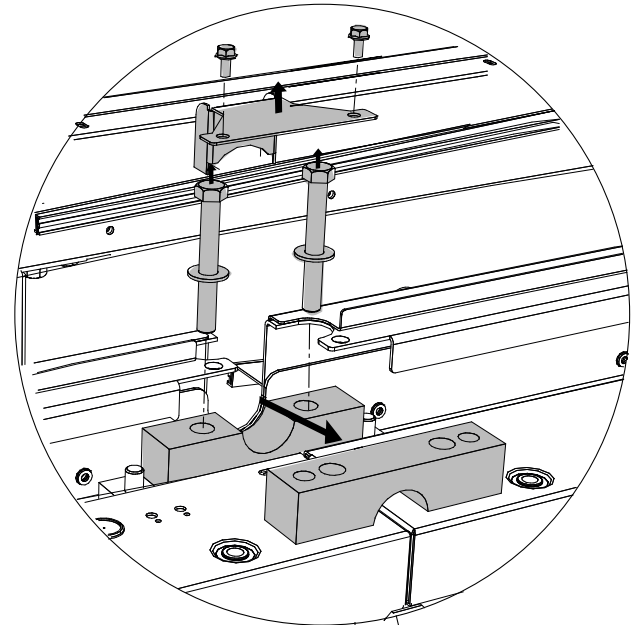
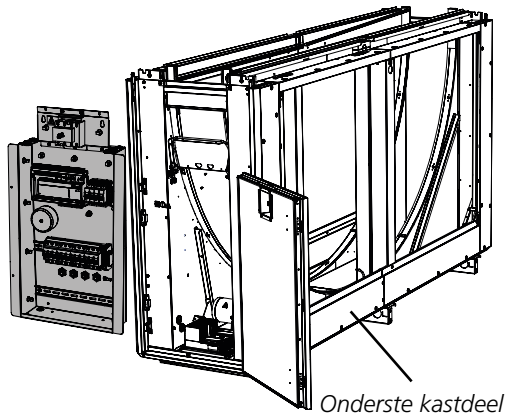


Zie ook Sectie 1.7.3 Gemeenschappelijk voor mogelijkheden 1 en 2

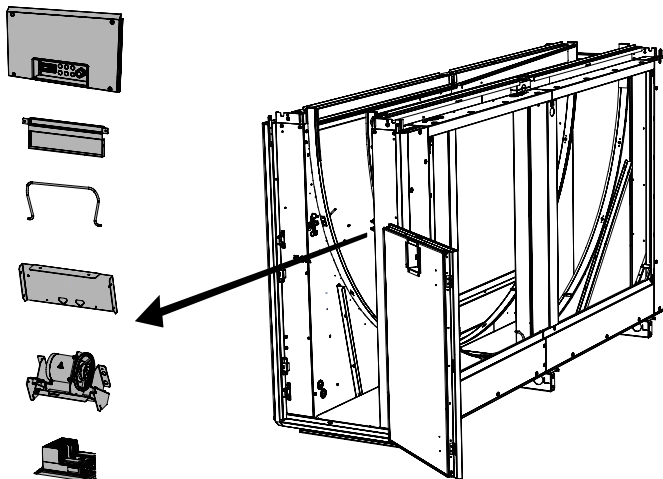
1.7.2 Mogelijkheid 2

Koppel de aansluitkast los en berg deze op. Ontkoppel de elektrische snelkoppelingen van de ventilatormotoren en van de aandrijfmotor van de warmtewisselaar.

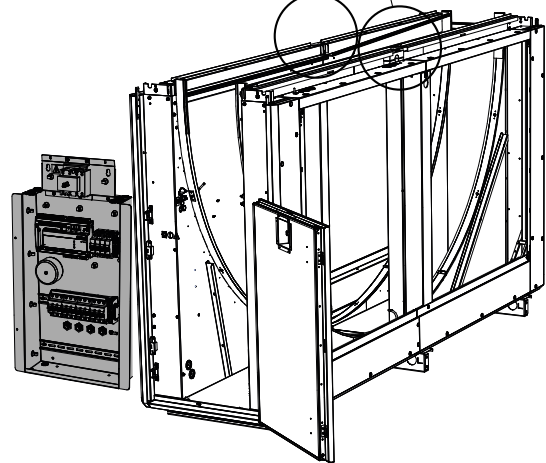
Verwijder de bovenste asbeugel en de afdichtingsplaat (2x)



Asmontagebeugels

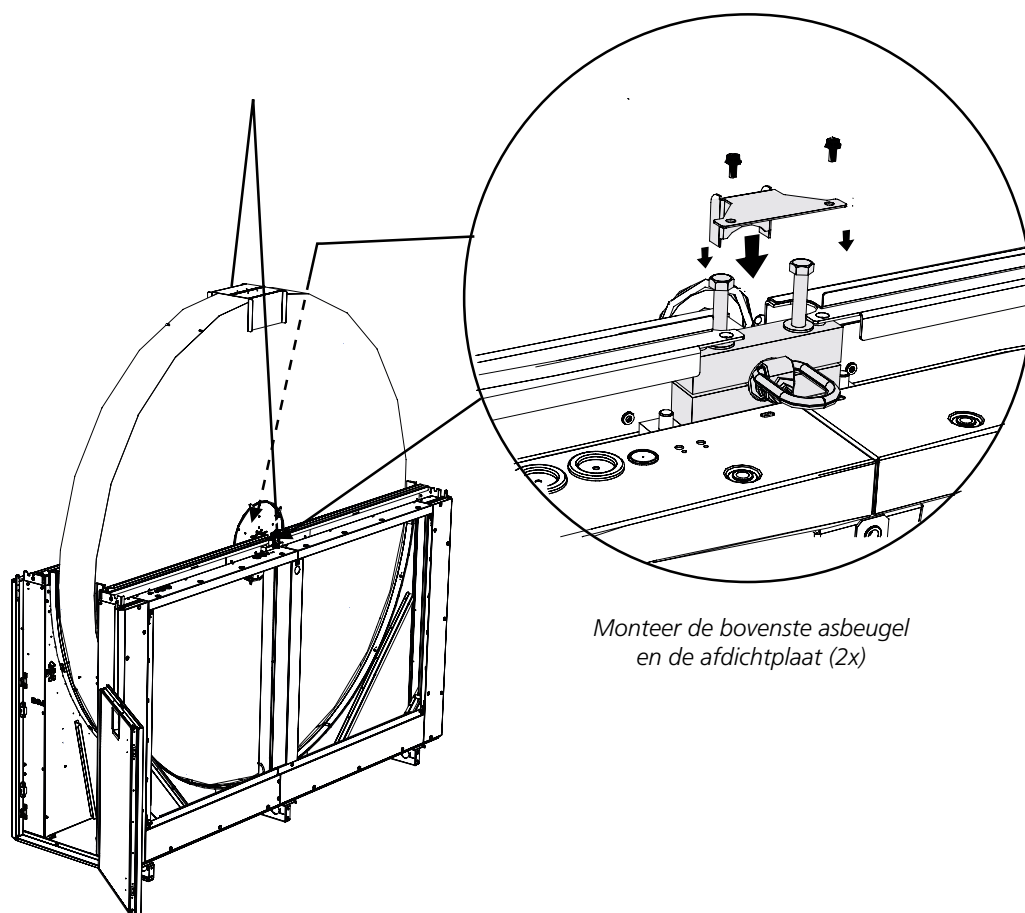
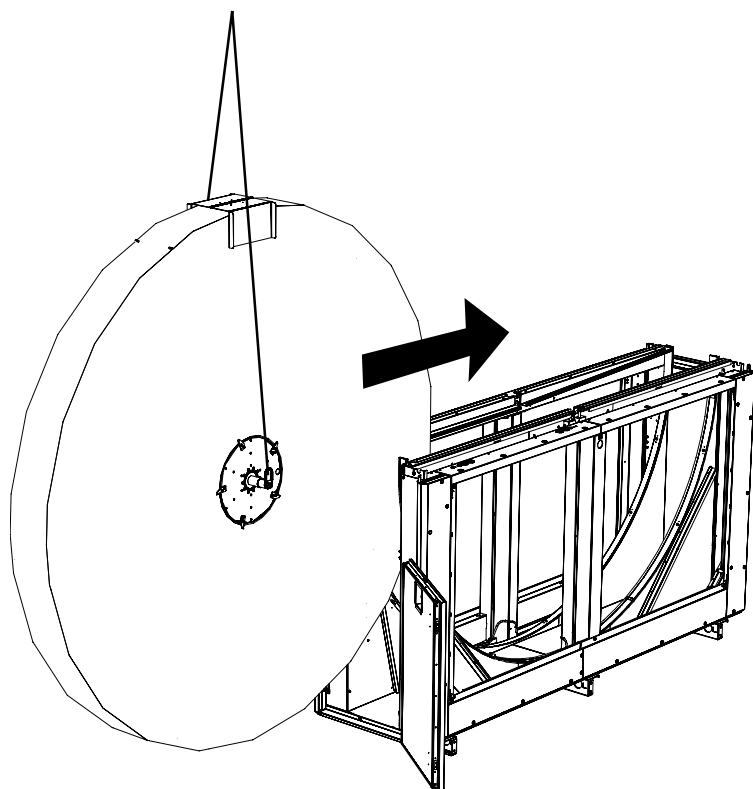


Demonteer de warmtewisselaarmotor + montagebeugel (6 bouten). De rotorregelaar, afdichtingsplaat, panelen en slang demonteren.



Til de rotor vanaf de zijkant in het onderste kastdeel (zie Sectie 1.6).

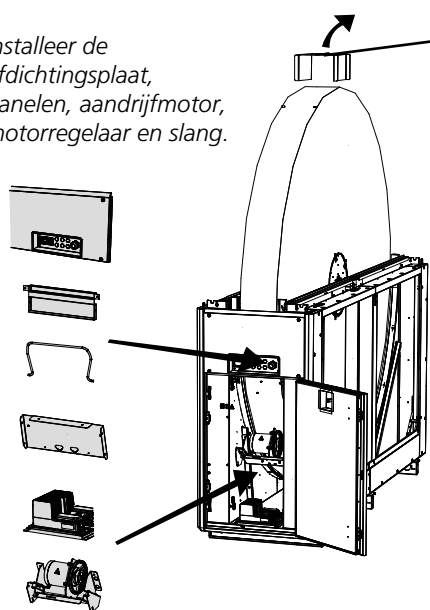
LET OP! BELANGRIJK! Wees voorzichtig en zorg ervoor dat u de rotor niet beschadigt!



Monteer de bovenste asbeugel
en de afdichtplaat (2x)

Installeer de afdichtingsplaat, panelen, aandrijfmotor, motorregelaar en slang.

Verwijder de beschermplaat van de rotor.

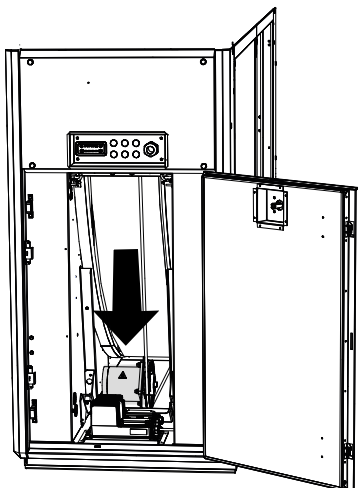
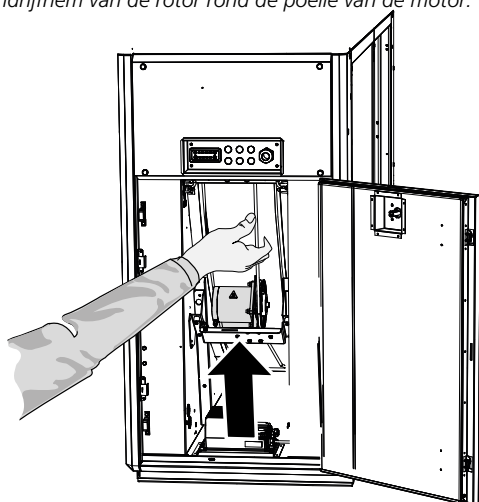


Aandrijfmotor 14 Nm

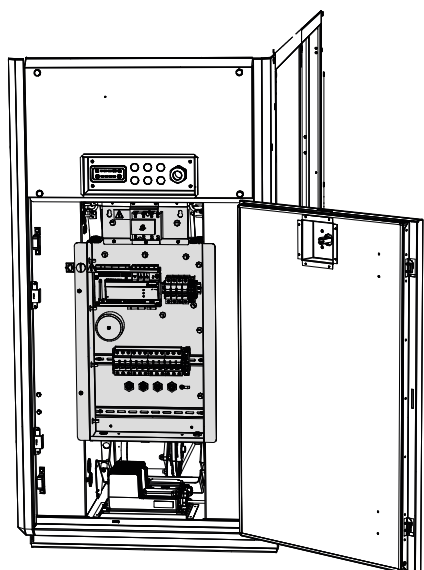
Zet de motor + montagebeugel in de positie zoals aangegeven in de afbeelding en zet ze tijdelijk vast met twee schroeven. Plaats de aandrijfriem van de rotor rond de poelie van de motor.

Aandrijfmotor 8 Nm

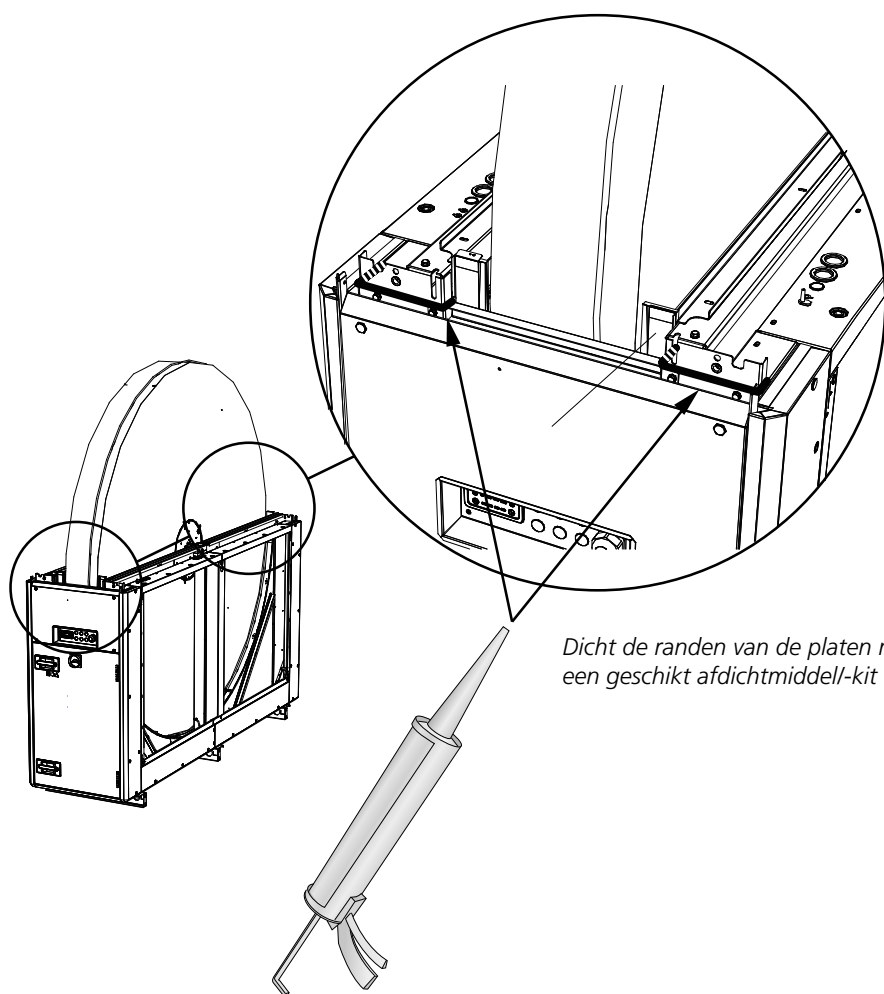
Plaats de aandrijfriem van de rotor rond de poelie van de motor.



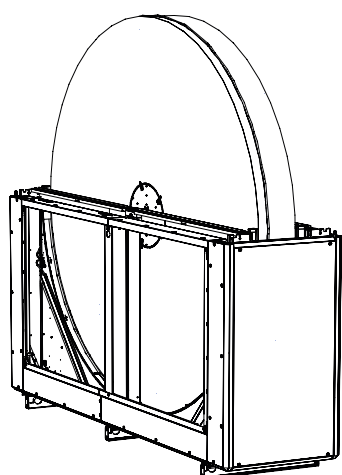
Maak de twee schroeven los waarmee de motor + montagebeugel vastzitten. Breng de motor + montagebeugel in positie zoals op de afbeelding. Zet de motor + montagebeugel vast met bouten (6 bouten).



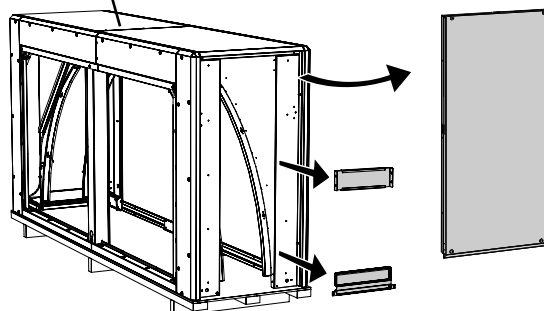
Sluit de elektrische snelkoppelingen weer aan op de ventilatormotoren en de aandrijfmotor van de warmtewisselaar. Installeer de aansluitkast en schroef deze vast.



Dicht de randen van de platen rondom af met een geschikt afdichtmiddel-kit (4 stuks)

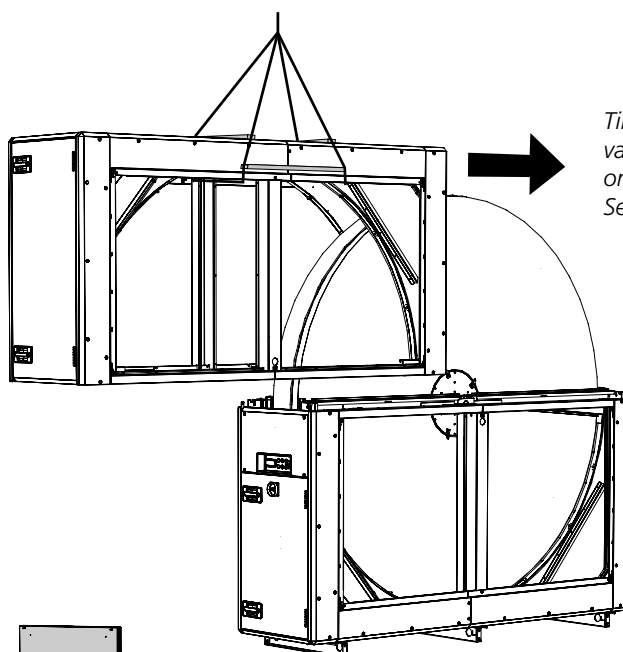


Bovenste kastdeel



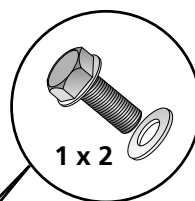
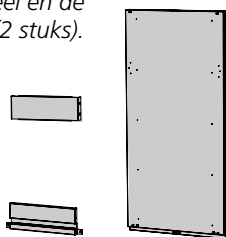
Verwijder het afdekpaneel aan de achterkant. Verwijder de afdichtplaten (2 stuks).

Geschroefd van binnenuit.

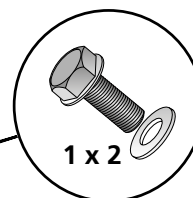
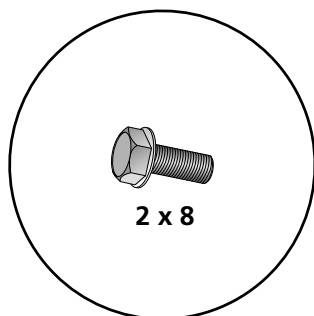


Til het bovenste kastdeel van de zijkant op het onderste kastdeel (zie Sectie 1.6).

Monteer het afdekpaneel en de afdichtplaten (2 stuks).



Geschroefd van binnenuit.

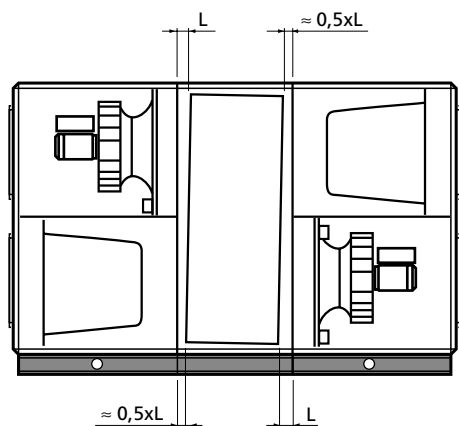


Zet het bovenste kastdeel vast aan het onderste kastdeel met de meegeleverde bouten en schroef deze in de voorgemonteerde felsmoeren (20 in totaal).

Zie ook Sectie 1.7.3 Gemeenschappelijk voor mogelijkheden 1 en 2

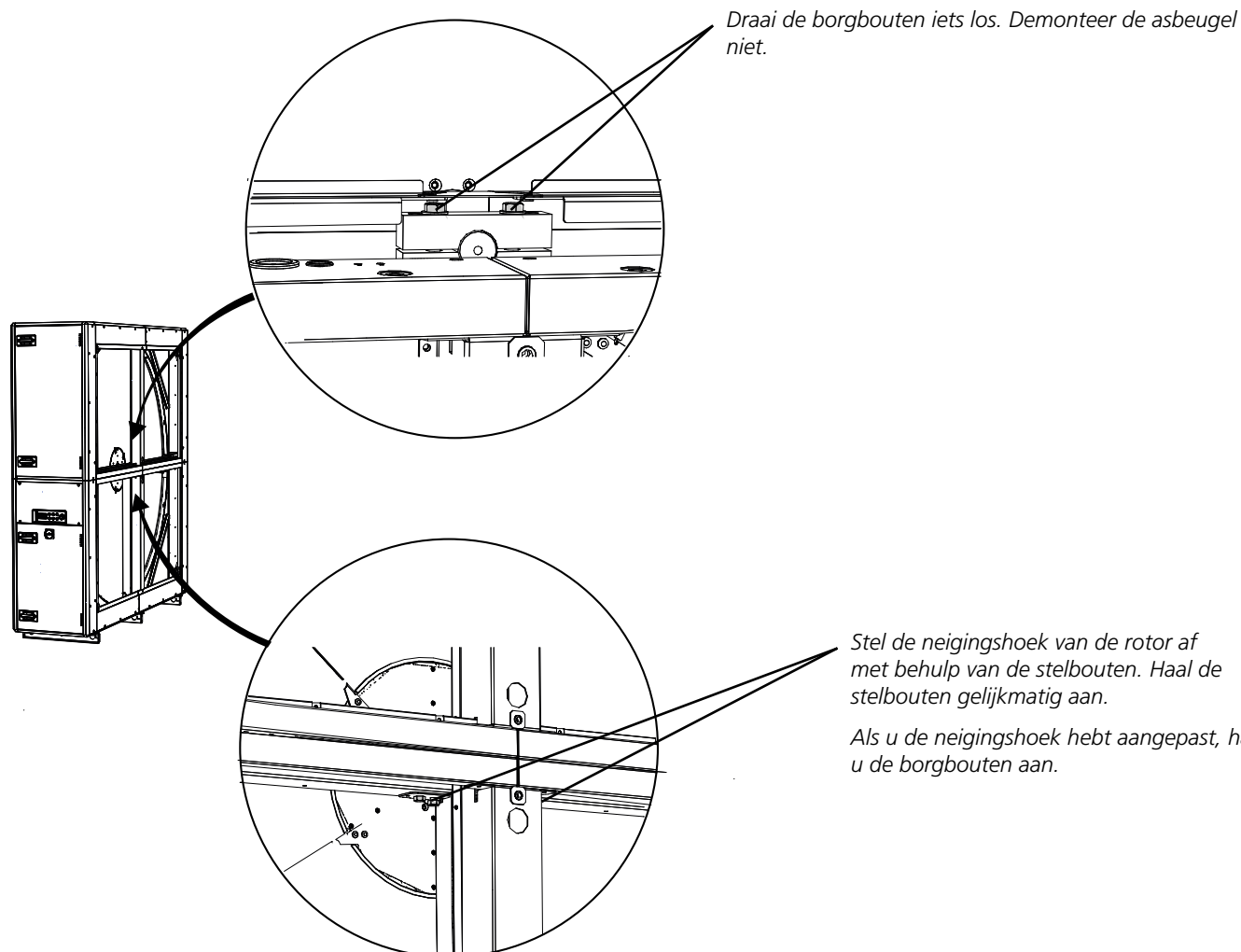
1.7.3 Gemeenschappelijk voor mogelijkheden 1 en 2

1.7.3.1 Neigingshoek van de rotor regelen

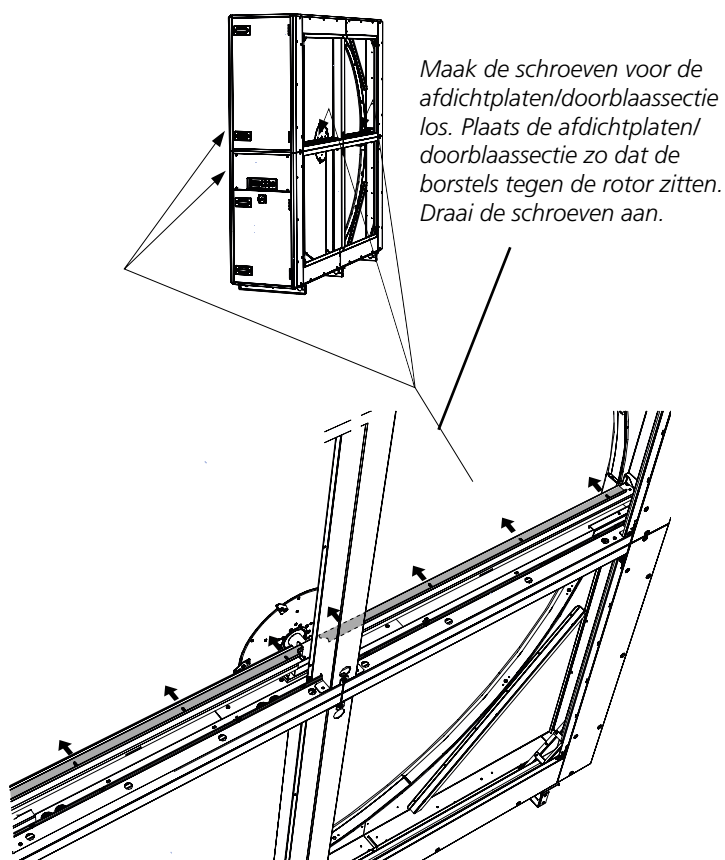


De afbeelding toont een geschikte instelling van de neigingshoek van de rotor voor ventilatoropstelling 1. De neiging moet altijd naar het filter toe gericht zijn. Dat betekent dat de neiging van ventilatoropstelling 2 in de andere richting is.

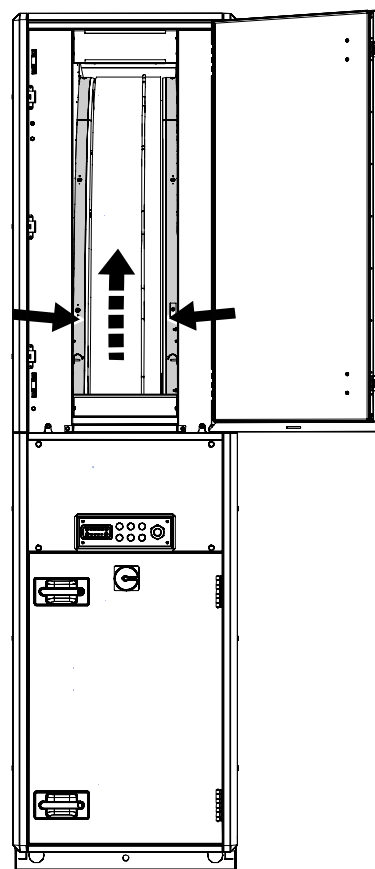
Voor toepassingen met grote luchtstromen en de daarmee samenhangende hoge druk is wellicht een grotere neigingshoek nodig voor de rotor.



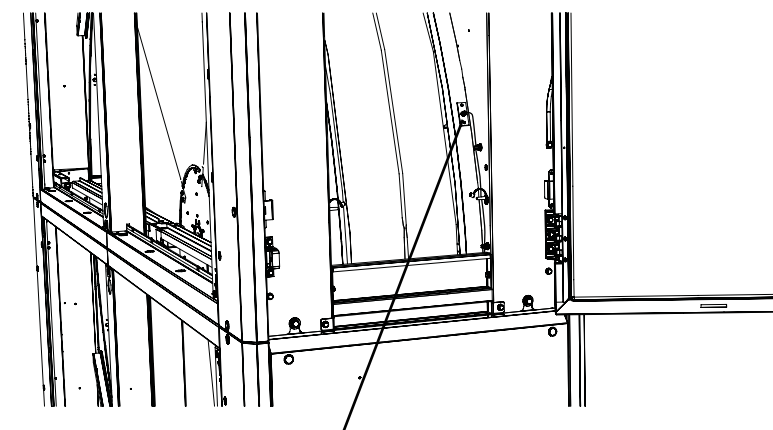
1.7.3.2 Afdichtplaten-/doorblaassectie



1.7.3.4 Vinylgecoate afdichting



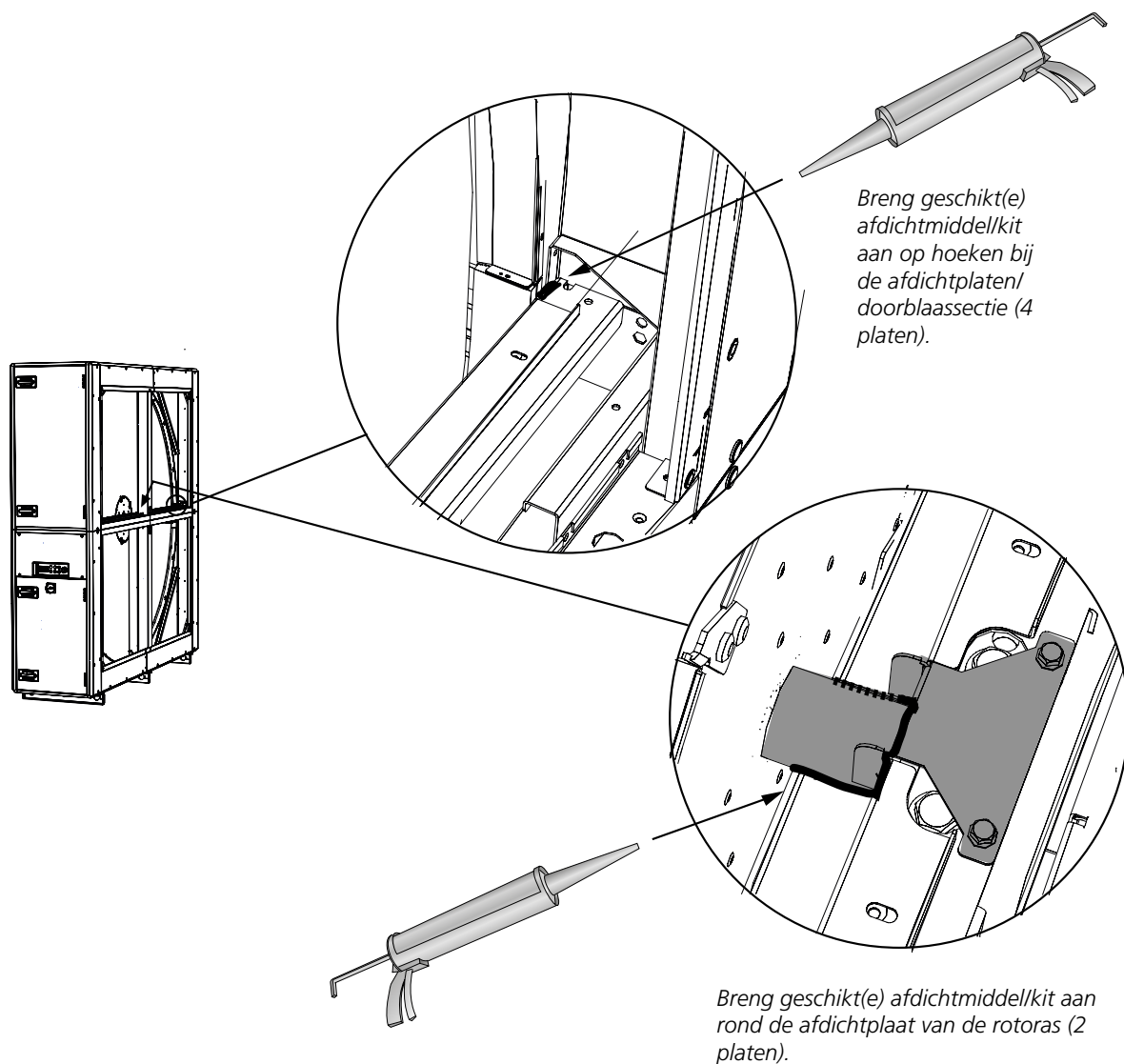
1.7.3.3 Temperatuursensor



Schuif de vinylgecoate afdichting van de rotor (blauw) over de rand, helemaal rondom aan beide zijden van de rotor.

De temperatuursensor bevindt zich in het onderste gedeelte van de rotorsectie. Trek de temperatuursensor naar de bovenkant van het rotordeel en druk hem op zijn plaats in de beugel. Zet de kabel vast aan de kabelhouder.

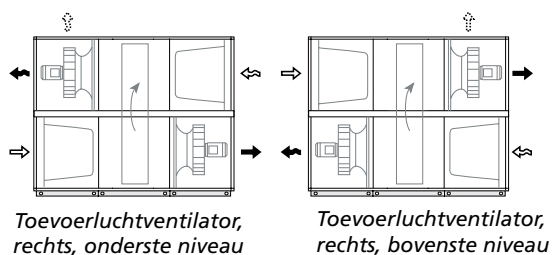
1.7.3.5 Afdichting



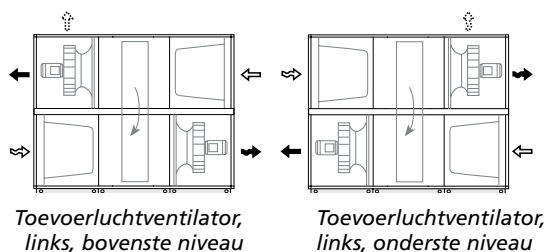
1.8 Versie en ventilatoropstelling

De GOLD RX 70+/80+ wordt geleverd in een rechter of linker uitvoering. De indeling van de functionele delen kan verticaal worden omgekeerd (specificeer bij bestelling), zie de afbeelding hieronder.

Kijk voor meer informatie over de geleverde configuratie en installatie van de betreffende luchtbehandelingsunit op de sticker op het onderste deel van de warmtewisselaar.



Rechtse uitvoering

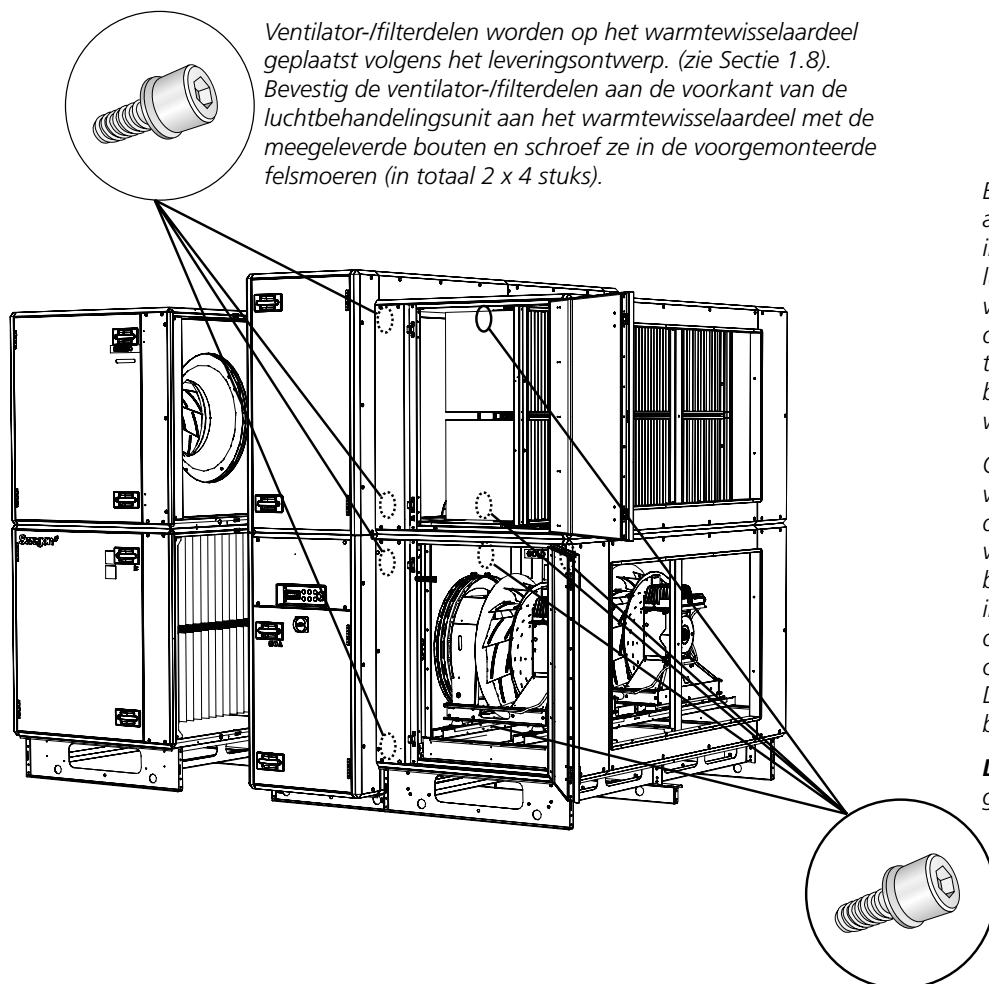


Linkse uitvoering



1.9 Aansluiting van delen

1.9.1 Bevestiging, voor-/middendeel



Ventilator-/filterdelen worden op het warmtewisselaardeel geplaatst volgens het leveringsontwerp. (zie Sectie 1.8). Bevestig de ventilator-/filterdelen aan de voorkant van de luchtbehandelingsunit aan het warmtewisselaardeel met de meegeleverde bouten en schroef ze in de voorgesneden fellsmoeren (in totaal 2 x 4 stuks).

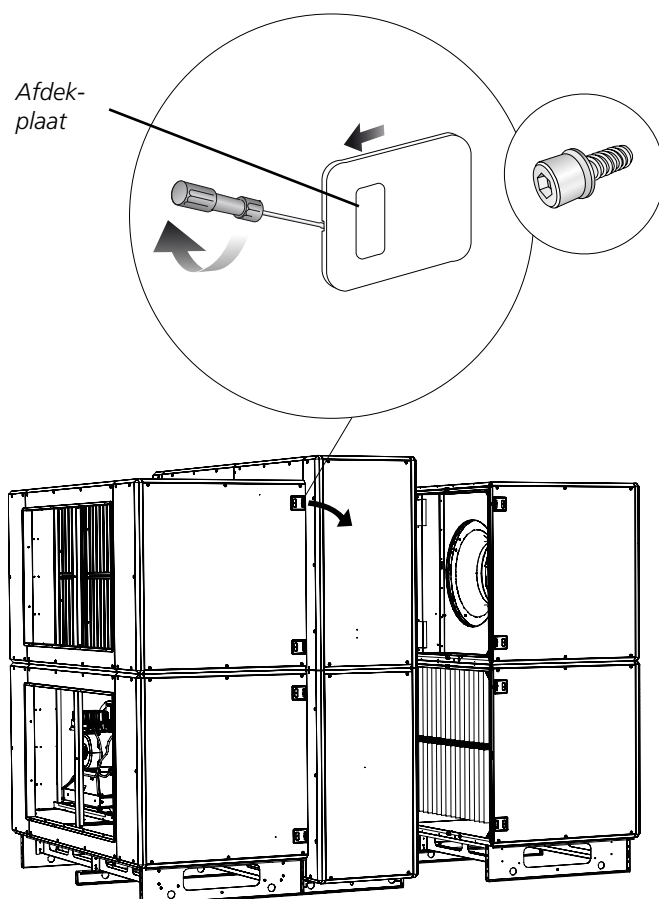
Bevestig de ventilator-/filterdelen aan het warmtewisselaardeel in het middendeel van de luchtbehandelingsunit met behulp van de meegeleverde schroeven in de voorgesneden fellsmoeren (in totaal 2 x 4 stuks). De ankerpunten binnen in de unit worden weergegeven op de afbeelding.

Om bij de ankerpunten in het ventilatordeel te kunnen, moet u de flexibele verbindingen en de ventilatoren losmaken en deze naar buiten toe verplaatsen richting de inspectiedeur. U kunt vervolgens de schroeven aandraaien vanuit de opening van de kanaalaansluiting. De afdekplaten vóór de bevestigingspunten zijn verwijderd.

LET OP! U hoeft de ventilatoren niet geheel te verwijderen!

1.9.2 Bevestiging, achterkant van de unit

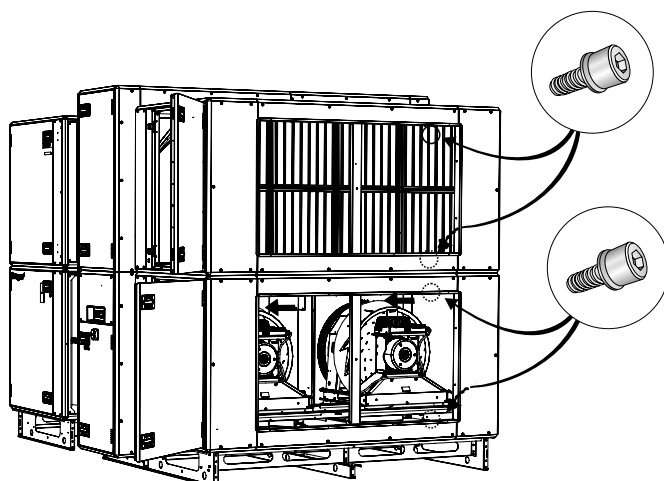
Het vastzetten met schroeven aan de achterkant van de luchtbehandelingsunit kan op twee manieren: aan de binnenkant of aan de buitenkant. Externe bevestiging (Mog. 1) is geschikt voor gebruik als er voldoende vrije ruimte achter de luchtbehandelingsunit is, omdat deze mogelijkheid eenvoudiger is. Als er niet voldoende ruimte beschikbaar is, kan interne montage (Mog. 2) worden gebruikt.



Mog. 1

Externe bevestiging.

Demonteer de afdekplaat en de isolatie achter de afdekking aan de achterkant van de luchtbehandelingsunit. Bevestig de ventilator-/filterdelen aan het warmtewisselaardeel met de meegeleverde bouten en schroef ze in de voorgemonteerde felsmoeren (in totaal 2 x 4 stuks). Plaats de afdekplaat en de isolatie terug.



Mog. 2

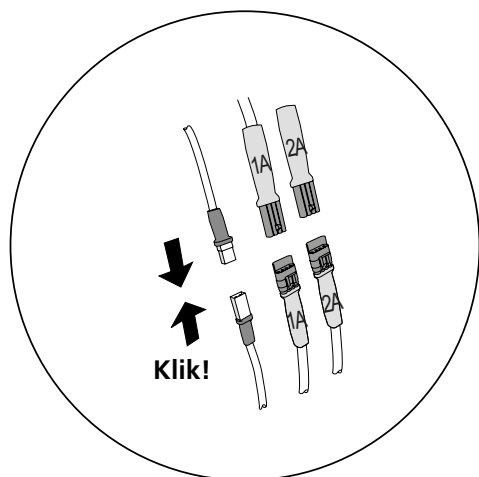
Interne installatie.

Bevestig de ventilator-/filterdelen aan het warmtewisselaardeel met de meegeleverde bouten en schroef ze in de voorgemonteerde felsmoeren (in totaal 2 x 4 stuks). De ankerpunten binnen in de unit worden weergegeven op de afbeelding.

Om bij de ankerpunten in het ventilatordeel te kunnen, moet u de flexibele verbindingen en de ventilatoren losmaken en deze naar buiten toe verplaatsen richting de inspectiedeur. U kunt vervolgens de schroeven aandraaien vanuit de opening van de kanaalaansluiting. De afdekplaten vóór de bevestigingspunten zijn verwijderd.

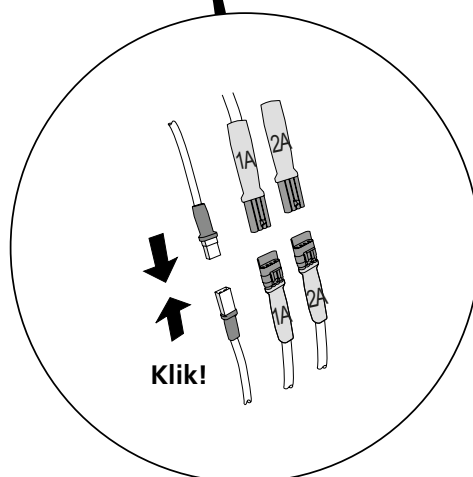
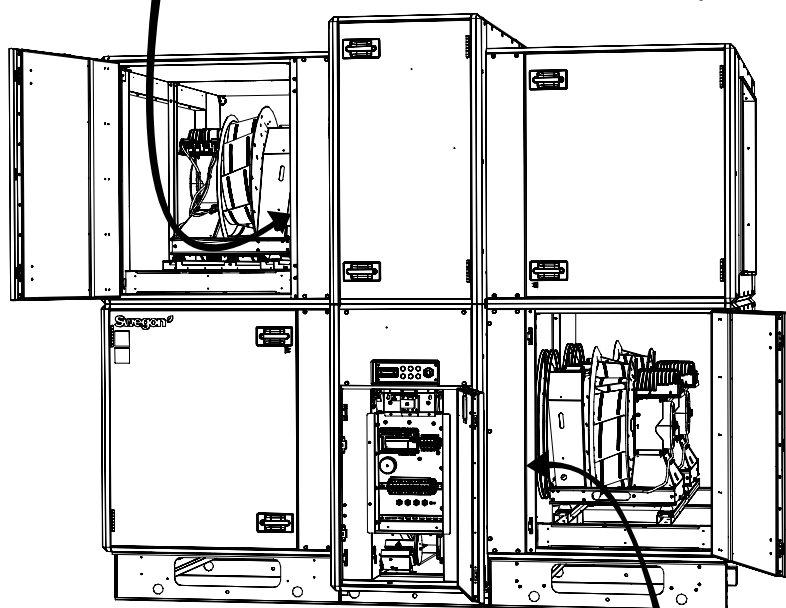
LET OP! *U hoeft de ventilatoren niet geheel te verwijderen!*

1.9.3 Elektrische snelkoppelingen

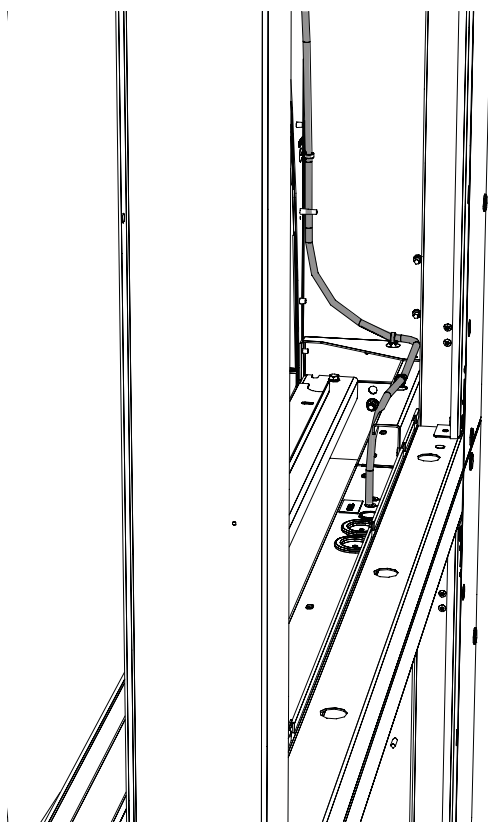


Sluit de elektrische kabels met snelkoppelingen aan tussen de aansluitkast en de ventilatoren.

Afbeelding toont de GOLD RX met toevoerluchtventilator, rechts, onder. Het principe is echter hetzelfde voor andere luchtbehandelingsunits.



1.9.4 Aansluiten van luchtbuizen op filterdruksensoren



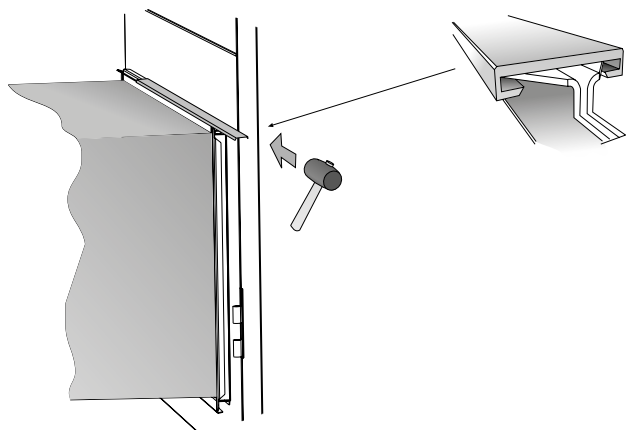
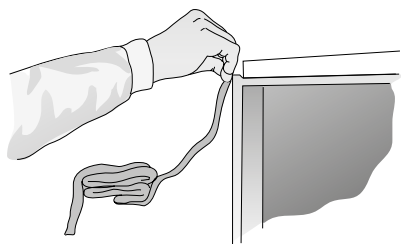
Deze stap is alleen nodig voor luchtbehandelingsunits met een toevoerluchtventilator bovenin, waarbij de RECO₂-functie moet worden gebruikt.

Sluit de luchtslang voor de sensor aan op de nippel. Slangen en nippels zijn gemerkt met RECO₂.

1.10 Kanaalaansluiting

De aansluitframes van de luchtbehandelingsunit zijn rechthoekig en kunnen met schuifprofielen aan kanalen worden gekoppeld.

De kanalen moet in overeenstemming met de plaatselijke regelgeving en de algemeen aanvaarde normen in de branche worden geïsoleerd.



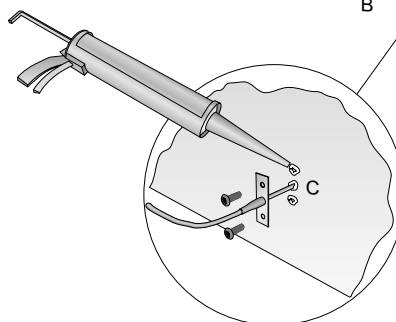
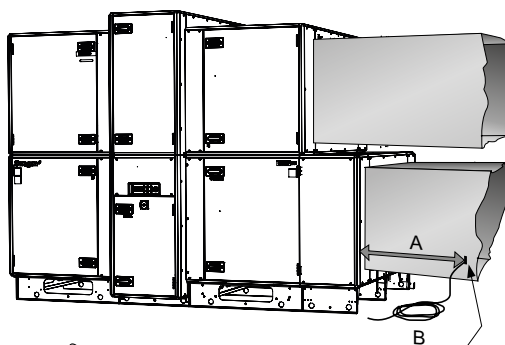
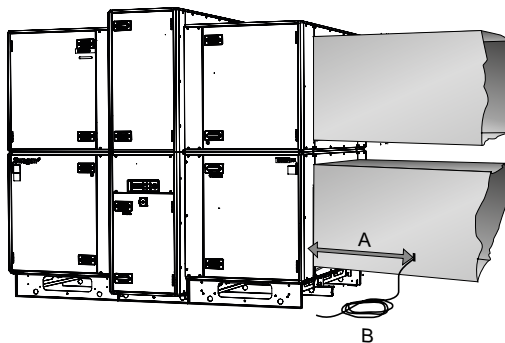
1.11 Installeren van pulsieluchtsensor

De temperatuursensor van de pulsielucht moet in het toevoerluchtkanaal worden gemonteerd.

De sensor moet worden aangebracht op minimaal 1,5 meter afstand van de luchtbehandelingsunit.

LET OP! Als er, indien nodig, een luchtverwarmer en/of luchtkoeler in het systeem wordt geïnstalleerd, moet de sensor op 1,5 meter afstand van de unit worden geplaatst, gemeten vanaf dit onderdeel.

1. Meet uit waar de sensor moet komen en markeer deze plek.
2. Boor een gat met een diameter van 11 mm in het toevoerluchtkanaal.
3. Breng afdichtmiddel aan rond het gat en zet de sensor vast met 2 zelftappende schroeven.
4. Sluit de snelkoppeling van de sensor aan op de juiste aansluiting op de printplaat voor het regelcircuit van de luchtbehandelingsunit.

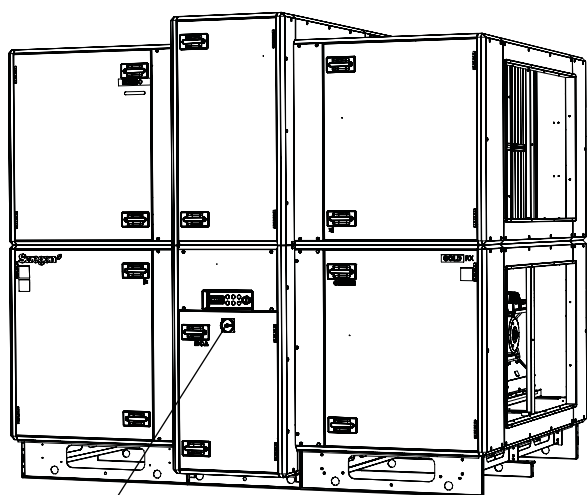


A ≥ 1500 mm
B = 10.000 mm
C = Ø 11 mm

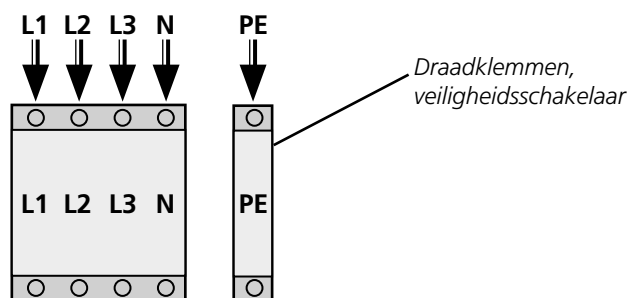
1.12 Aansluiting op het elektriciteitsnet

De elektrische aansluitingen moeten door een gekwalificeerde elektricien in overeenstemming met de geldende elektrische veiligheidsvoorschriften worden bedraad.

Sluit de inkomende voedingskabel aan op de interne veiligheidsschakelaar van de luchtbehandelingsunit. Om de aansluitingen van de veiligheidsschakelaar toegankelijk te maken, wordt het inspectiepaneel geopend.



Veiligheidsschakelaar



3-fase, 5-aderige kabel, 400V -10/+15%, 50/60 Hz.

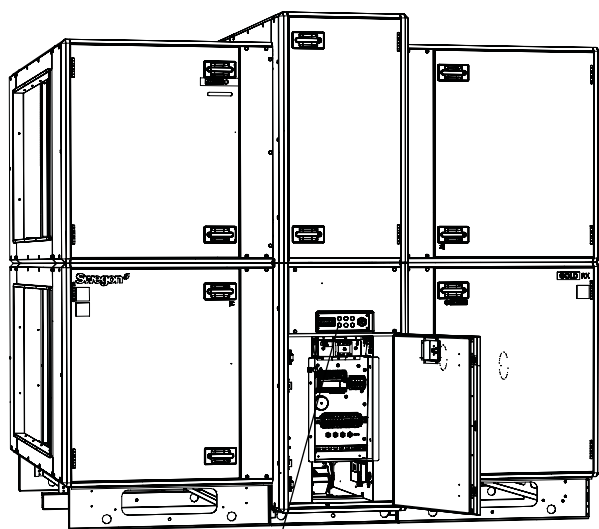
Voor het type bescherming van de zekering, zie de bedrijfs- en onderhoudsinstructies

1.13 Externe kabels aansluiten

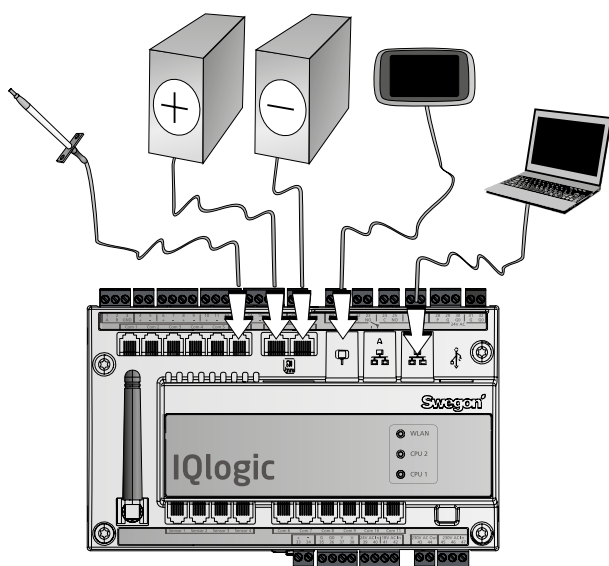
Om bij de regelenheid te kunnen, opent u de inspectiedeur vóór de warmtewisselaar.

Leid de kabels verder in de aansluitkast door de kabelwartels boven de kast op het warmtewisselaardeel.

LET OP! Plaats externe communicatiekabels buiten de luchtbehandelingsunit op een minimumafstand van 100 mm ten opzichte van stroomvoerende kabels.

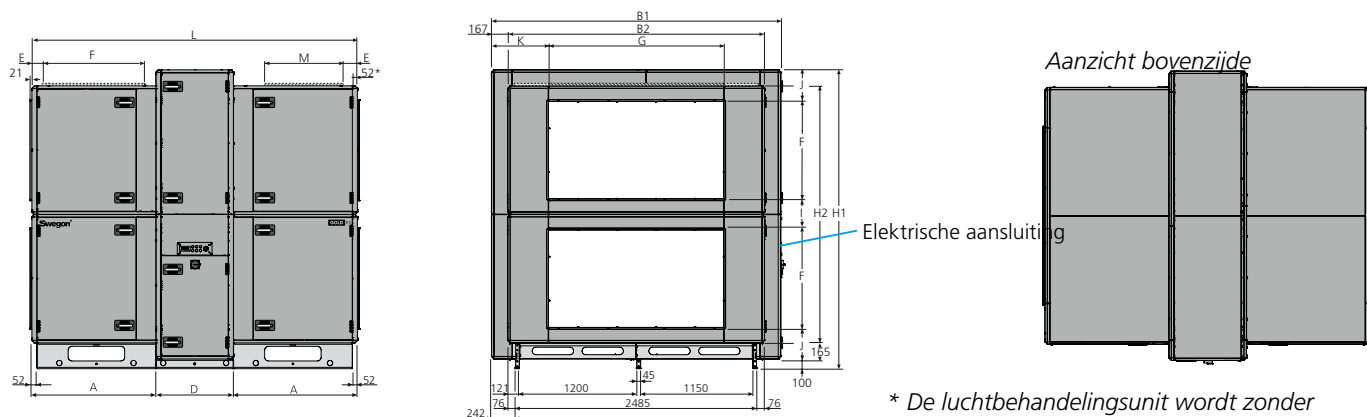


Kabelwartels



Printplaat voor het
regelcircuit in de
aansluitkast

2. Afmetingen



* De luchtbehandelingsunit wordt zonder kopse zijde geleverd als er een kanaalaccessoire in een geïsoleerde behuizing zal worden aangesloten. De AHU is ook leverbaar met een full face-eindaansluiting (accessoire).

Grootte	A	B1	B2	D	E	F	G	H1	H2	I	J	K	L	M	Gewicht, kg
070+/080+	1273,5	2970	2637	796	162	1000	1800	3070	2640	320	325	585	3343	750	2614 - 3335

Individuele gewichten

Filter-/ventilatordelen

807 - 1070 kg.

Warmtewisselaardeel gemonteerd

1000 - 1195 kg

Warmtewisselaardeel, geleverd in twee kastdelen + rotor

Onderste kastdeel = 420 - 470 kg

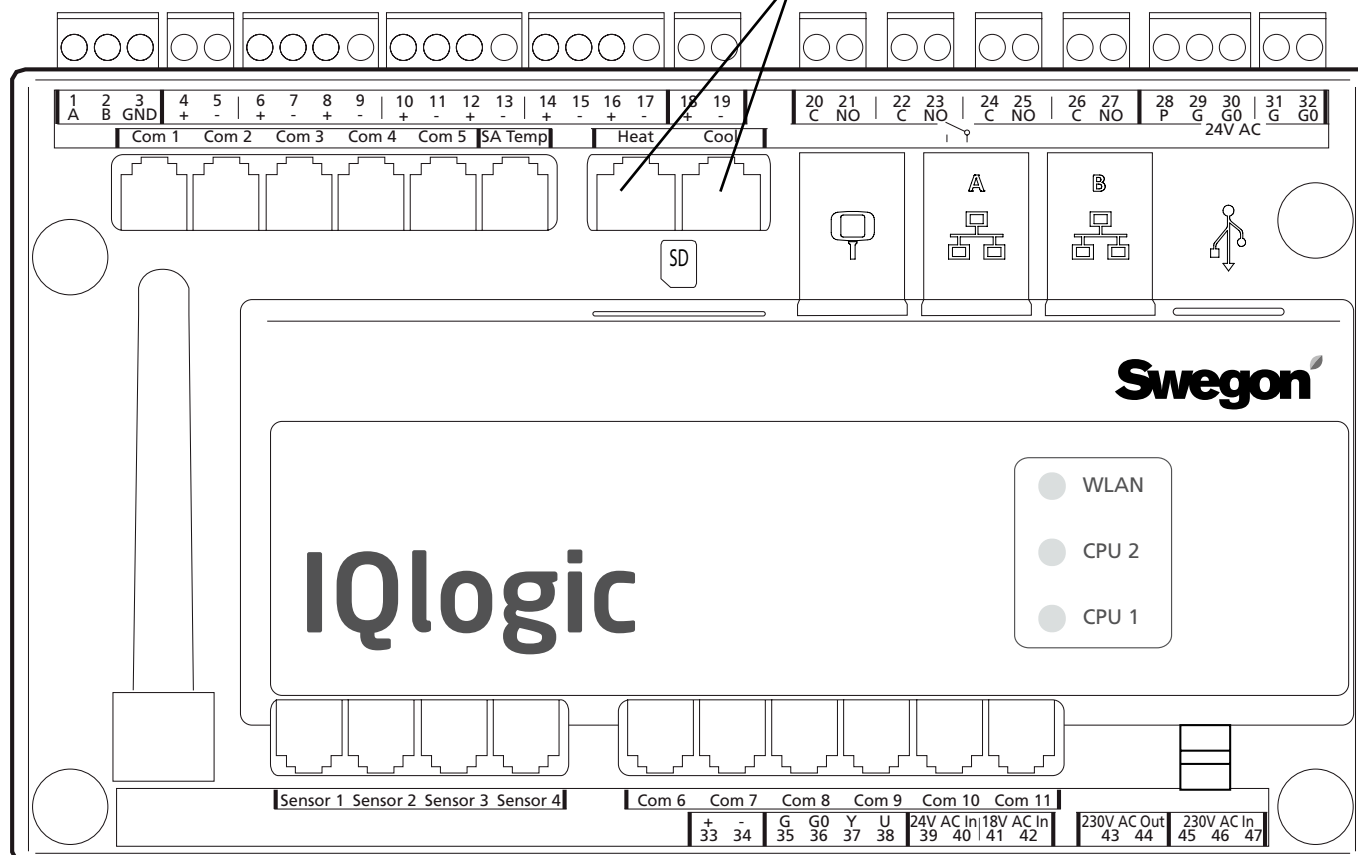
Bovenste kastdeel = 315 - 345 kg

Rotor = 305 - 425 kg

Transporthouder = 140 kg

3. Uitleg – draadklemmen, regeleenheid

De max. toegestane belasting op de bijbehorende aansluiting is 16 VA.



Digitale ingangen, klemmen 4-17, hebben een extra laag spanningstype. Analoge ingangen, klemmen 18-19, hebben een ingangsimpedantie van 66 kΩ.

Draadklem	Functie	Opmerkingen
1,2,3	Aansluitingen voor EIA -485	1= Communicatieaansluiting A/RT+, 2= Communicatieaansluiting B/RT-, 3= GND/COM.
4,5	Externe stop	Zet de luchtbehandelingsunit stop door het circuit te openen. Bij aflevering is deze functie voorzien van een jumper. Als de verbinding wordt onderbroken, stopt de luchtbehandelingsunit.
6,7	Externe brand-/rookmeldfunctie 1	Externe brand- en rookmeldfunctie. Bij aflevering is deze functie voorzien van een jumper. Als de verbinding wordt onderbroken, treedt de functie in werking en gaat er een alarm af.
8,9	Externe brand-/rookmeldfunctie 2	Externe brand- en rookmeldfunctie. Bij aflevering is deze functie voorzien van een jumper. Als de verbinding wordt onderbroken, treedt de functie in werking en gaat er een alarm af.
10,11	Extern alarm 1	Externe contactfunctie. Optioneel: Normaal open/normaal gesloten.
12,13	Extern alarm 2	Externe contactfunctie. Optioneel: Normaal open/normaal gesloten.
14,15	Externe lage snelheid	Externe contactfunctie. Activeert de tijdsschakeling van stop naar lage snelheid.
16,17	Externe hoge snelheid	Externe contactfunctie. Activeert de tijdsschakeling van stop of lage snelheid naar hoge snelheid.
18,19	Vraaggestuurde regeling	Ingang voor 0-10 VDC. Als de unit in de vraaggestuurde regelstand werkt, is het ingangssignaal van invloed op het instelpunt van de toevoer-/retourluchtstroom. Voor het aansluiten van een sensor, bijvoorbeeld CO ₂ , CO en VOC
20,21	Circulatiepomp, warmtecircuit	Onafhankelijk contact, max. 5 A/AC1, 2 A/AC3, 250 V AC. Sluit bij een warmtebehoefte.
22,23	Circulatiepomp, koelcircuit of koelen aan/uit, 1-staps bedrijf	Onafhankelijk contact, max. 5 A/AC1, 2 A/AC3, 250 V AC. Sluit bij een koelbehoefte.
24,25	Koelen aan/uit, 2-staps bedrijf	Onafhankelijk contact, max. 5 A/AC1, 2 A/AC3, 250 V AC. Sluit bij een koelbehoefte.
26,27	Bedrijfsindicatie	Onafhankelijk contact, max. 5 A/AC1, 2 A/AC3, 250 V AC. Sluit als de unit in bedrijf is.
28,29,30	Klepregeling	24 VAC. 28= Geregeld 24 VAC (G), 29= 24 VAC (G), 30= 24 VAC (G0).
31,32	Stuurspanning ¹⁾	24 VAC stuurspanning. Voor de klemmen 31-32 geldt een maximale belasting van in totaal 16 VA. Geopend door de veiligheidsschakelaar.
33,34	Referentiespanning	Uitgang voor constante 10 VDC. Max. belasting: 8 mA.
35,36,37,38	Regeling, recirculatieklep	De recirculatieklep kan worden belast met max. 2 mA bij 10 VDC. 35= 24 V AC (G), 36= 24 V AC (G0), 37= 0-10 V DC regelsignaal, 38= 0-10 VDC feedbacksignaal.

De max. toegestane gemeenschappelijke belasting op de klemmen 31-32, de uitgangen voor Verwarmen/Koelen en de klepuitgang (de klemmen 28-30) is 50 VA.

¹⁾ GOLD 100/120: Als er meer dan 16 VA nodig is, moet u de draadklemmen 201 (G) en 202 (G0) gebruiken. De klemmen 201-202 kunnen worden belast met in totaal max. 48 VA.

