

LOCKZONE Ceiling VF

Kvadratisk takdon för tilluft med variabelt flöde



SNABBFAKTA

- Cirkulär ledskeneperforering
- Flush design
- Lämplig för VAV och DCV applikationer
- Klarar stora undertemperaturer (Hög ΔT)
- Snabb och enkel installation samt injustering genom Swegon Quick Access
- Anpassad för kassettundertak
- Används med anslutningslåda REACT ALS för variabelflödesreglering
- Anslutningslåda ALS med en eller två dimensionsförändringar mellan kanal- och luftdonsanslutning
- ADAPTER för undertakssystem
- Standardfärg Vit RAL 9003
 - 5 alternativa standardfärger
 - Andra färger på förfrågan

LUFTFLÖDE - LJUDTRYCK RUM (Lp10A) ¹⁾									
LOCKZONE Ceiling VF		25 dB(A)		30 dB(A)		35 dB(A)			
Storlek		l/s m ³ /h		l/s m ³ /h		l/s m ³ /h			
250-600		97	349	112	403	128	461		
315-600		125	450	143	515	163	587		
LOCKZONE Ceiling VF		REACT ALS	Min.*	25 dB(A)		30 dB(A)		35 dB(A)	
Storlek		Storlek	l/s m ³ /h	l/s m ³ /h		l/s m ³ /h		l/s m ³ /h	
250-600		160-250	7 25	62	223	74	263	87	313
315-600		250-315	20 72	93	335	108	392	127	457
LOCKZONE Ceiling VF		ALS		25 dB(A)		30 dB(A)		35 dB(A)	
Storlek		Storlek		l/s m ³ /h		l/s m ³ /h		l/s m ³ /h	
250-600		160-250		73	263	85	306	99	356
250-600		200-250		80	288	92	331	105	378
315-600		200-315		98	353	113	407	130	468
315-600		250-315		110	396	126	454	144	518

Data redovisas för tilluft vid öppet spjäll då anslutningslåda REACT ALS eller ALS används.

¹⁾ Lp10A = Ljudtryck inkl. A-filter med 4 dB rumsdämpning och 10 m² rumsabsorptionsarea.

*Produkten skall inte gå nedanför min. då mätfunktionen inte kan garanteras, för toleranser se produktblad för REACT ALS. OBS! Vid stora tryckfall över produkten kan det vara svårt att uppnå min. flöde, se dimensioneringsdiagrammen.

Innehåll

Teknisk beskrivning	3
Utförande.....	3
Material och ytbehandling	3
Tillbehör	3
Projektering	3
Montering	3
Injustering med anslutningslåda ALS	3
Skötsel.....	3
Miljö.....	3
Dimensionering.....	5
Ljuddata – Enbart luftdon	5
Ljuddata – Luftdon med REACT ALS	5
Ljuddata – Luftdon med ALS.....	5
Dimensioneringsdiagram.....	6
LOCKZONE Ceiling VF – Enbart luftdon – Tilluft	6
LOCKZONE Ceiling VF med REACT ALS – Tilluft	6
LOCKZONE Ceiling VF med ALS – Tilluft.....	7
Mått och vikt.....	8
Specifikation	9
Beskrivningstext	10

Teknisk beskrivning

Utförande

- Det kvadratiska tilluftsluftdonet LOCKZONE Ceiling VF består av mellanlåda och spridardel med ledskeneperforering i ett cirkulärt mönster för virvelspridning.
- Spridardelen är gångjärnsupphängd i ena sidan och fäst med fjädrar på motstående sida.
- Enklare och snabbare hantering vid installation, injustering och rensning tack vare Quick Access, se figur 1.

Material och ytbehandling

Mellanlådan och spridardelen är tillverkade i stålplåt. Anslutningsstosen är utförd i förzinkad stålplåt. Luftdonet är in- och utvändigt lackerat.

- Standardfärg:
 - Vit halvblank, glans 40, RAL 9003/NCS S 0500-N
- Alternativa standardfärger:
 - Silver blank, glans 80, RAL 9006
 - Grå aluminium blank, glans 80, RAL 9007
 - Vit halvblank, glans 40, RAL 9010
 - Svart halvblank, glans 35, RAL 9005
 - Grå halvmatt, glans 30, RAL 7037
- Olackerat och andra färgkulörer på förfrågan

Tillbehör

Anslutningslådor

REACT ALS/ALS

- Anslutningslådan är utförd i förzinkad stålplåt.
- Demonterbart injusteringsspjäll, fast mätuttag.
- Ljudabsorbent^{*)} med förstärkt ytskikt.
- Täthetsklass C på höljet enligt SS-EN 12237 samt VVS/AMA 12.
- Anslutningslåda ALS finns med en eller två dimensionsförändringar mellan in- och utlopp.

^{*)} Brandklassad B-s1,d0 enligt EN ISO 11925-2

Sarg

SAR K

För estetisk inbyggnad av nedsänkt spridardel.

Adapter

ADAPTER

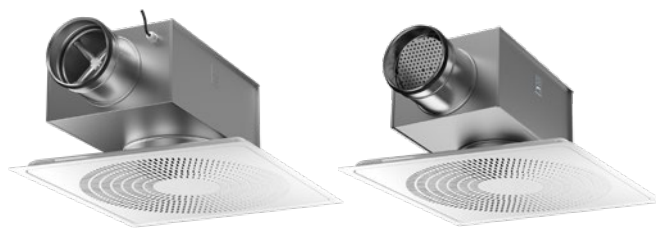
För anpassning till olika varianter och fabrikat av systemundertak, Ecophon, Gyproc, Dampa m.fl. Används även för anpassning till alternativa storlekar av lay-in tak, t.ex. 625 x 625 eller 675 x 675. Specifikation finns i produktblad för ADAPTER.

Projektering

- LOCKZONE Ceiling VF har mått 595 x 595 i samtliga anslutningsstorlekar.
- Luftdonet är lätt att montera i kassettundertak med modulmått 600 x 600.

Montering

- Spridardelen lossas genom att föra in ett tunt föremål, exempelvis Quick Access-kort, mellan spridardelen och mellanlådan för att lossa fjädrarna. Kortet förs från mitten ut mot hörnen, se figur 1.



LOCKZONE Ceiling VF med REACT ALS

LOCKZONE Ceiling VF med ALS

- Mellanlådans stös fixeras mot anslutande kanal med skruv eller popnit.
- Vid infällt montage i fasta tak skruvas donet fast i byggnadskonstruktionen genom mellanlådans sidor eller tak.
- Luftdonet fixeras i rätt position med skruv eller popnit i anslutningslådans undersida.
- Vid montage i kassettundertak rekommenderas att luftdonet med yttermått 595 x 595 mm används. Dessa läggs direkt ned i T-bärverket för att sedan fixeras till kanalsystem alternativt anslutningslåda.
- När anslutningslåda REACT ALS eller ALS används skall denna fixeras mot byggnadskonstruktionen med pendlar eller montageband.
- Avståndet mellan anslutningslådan och donet kan förlängas med cirkulär kanal av en längd upp till 500 mm utan att mät-slang och spjällreglage behöver förlängas, se figur 2.

Injustering med anslutningslåda ALS

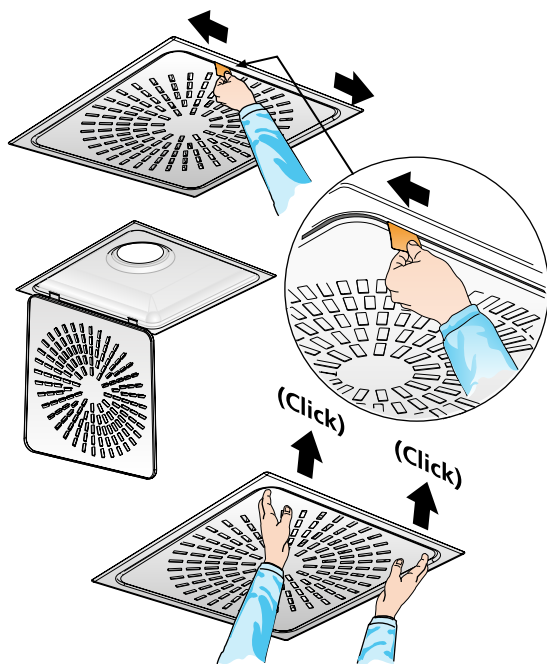
- Injustering skall göras med spridardelen monterad.
- Mät-slang och spjällreglage dras ut genom spridardelen.
- Manometer ansluts till mät-slang/ar.
- För tilluft används röd respektive blå slang för anslutningslåda ALS i en- eller tvåstegsutförande.
- Med hjälp av luftdonets k-faktor kan önskat injusteringstryck beräknas.
- Injusterad spjällposition sparas genom att knyta ihop spjällsnören i en injusteringsknut.
- Mät-noggrannhet och krav på raksträcka före anslutningslådan, se figur 2.
- Raksträcke-krav beror på typ av störning före anslutningslådan.
- Figur 2 redovisar en böj, en dimensionsförändring samt T-stycke.
- Andra typer av störningar kräver minst 2xD raksträcka (D= anslutningsdimension) för att mät-noggrannhet $\pm 10\%$ på flödet ska innehållas.
- K-faktor finns angiven på produktens märkning samt i gällande injusteringsanvisning på www.swegon.com.

Skötsel

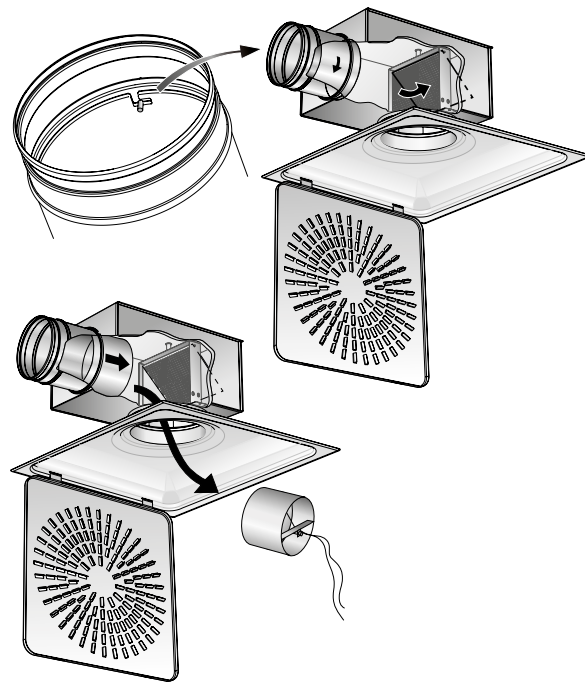
- Luftdonet rengörs vid behov med ljummet vatten och diskmedel.
- Alternativt används dammsugare och borstmunstycke.
- Kanalsystemet nås vid rengöring genom att öppna spridardelen. Då anslutningslåda REACT ALS eller ALS används fälls fördelningsplåten åt sidan så spjällröret kan greppas i spjällhandtaget och vridas ur sitt fäste.

Miljö

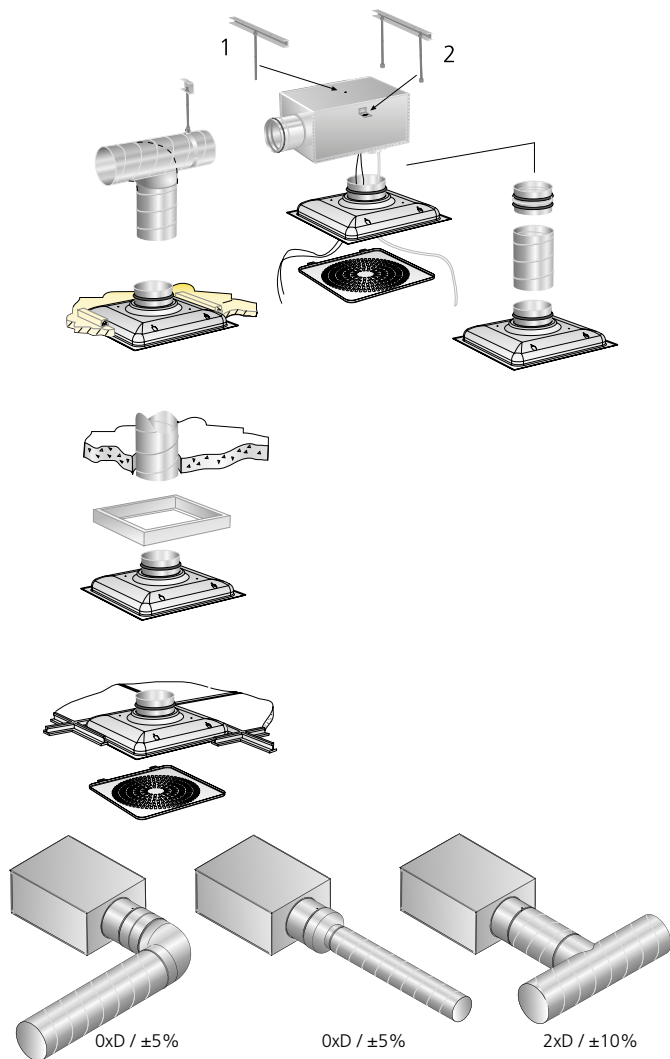
Byggvarudeklaration finns att ladda ned på www.swegon.com.



Figur 1. Quick Access, demontering av spridardel.



Figur 3. Demontering av spjäll vid användning av anslutningslåda REACT ALS och ALS.



Figur 2. Monteringsalternativ för anslutningslåda ALS.
Se REACT ALS produktblad för monteringsalternativ med aktiv anslutningslåda.

Dimensionering

- Ljudtrycksnivå dB (A) gäller för rum med 10 m² ekvivalent ljudabsorptionsnivå.
- Ljuddämpning (ΔL) redovisas i oktavband. Mynningsdämpning är inkluderat i värdena.
- Kastlängd l_{0,2} är mätt vid isotermisk inblåsning.
- Rekommenderad max undertemperatur är 14 K.
- För beräkning av luftstrålens utbredning, luftfaster i vistelsezonen eller ljudnivåer i rum med andra dimensioner hänvisas till vårt beräkningsprogram som finns på www.swegon.com.

$$L_W = \text{Ljudeffektnivå}$$

$$L_{p10A} = \text{Ljudtrycksnivå dB (A)}$$

$$K_{ok} = \text{Korrektion för framtagning av } L_W\text{-värden i oktavband}$$

$$L_W = L_{p10A} + K_{ok} \text{ ger frekvensuppdelning oktavband}$$

Ljuddata – Enbart luftdon

LOCKZONE Ceiling VF – Tilluft

Ljudeffektnivå L_w (dB)

Tabell K_{OK}

Storlek	Mittfrekvens (oktavband) Hz							
	63	125	250	500	1000	2000	4000	8000
250-600	-8	-3	0	4	0	-15	-30	-29
315-600	-7	-3	-1	2	2	-12	-29	-29
Tol. ±	2	2	2	2	2	2	2	2

Ljuddämpning ΔL (dB)

Tabell ΔL

Storlek	Mittfrekvens (oktavband) Hz							
	63	125	250	500	1000	2000	4000	8000
250-600	16	11	5	4	2	3	4	4
315-600	14	9	4	2	2	2	3	3
Tol. ±	2	2	2	2	2	2	2	2

Ljuddata – Luftdon med aktiv anslutningslåda REACT ALS

LOCKZONE Ceiling VF + REACT ALS – Tilluft

Ljudeffektnivå L_w (dB)

Tabell K_{OK}

Storlek	Mittfrekvens (oktavband) Hz							
	63	125	250	500	1000	2000	4000	8000
160-250	-2	2	-3	-7	-9	-11	-12	-5
250-350	-2	2	-3	-6	-6	-9	-12	-7
Tol. ±	2	2	2	2	2	2	2	2

Ljuddämpning ΔL (dB)

Tabell ΔL

Storlek	Mittfrekvens (oktavband) Hz							
	63	125	250	500	1000	2000	4000	8000
160-250	15	9	9	20	19	15	16	14
250-350	13	8	10	19	16	13	16	16
Tol. ±	2	2	2	2	2	2	2	2

Ljuddata – Luftdon med anslutningslåda ALS

LOCKZONE Ceiling VF + ALS – Tilluft – Ett steg

Ljudeffektnivå L_w (dB)

Tabell K_{OK}

Storlek	Mittfrekvens (oktavband) Hz							
	63	125	250	500	1000	2000	4000	8000
200-600	-4	5	3	3	-2	-10	-18	-23
250-600	-4	5	3	1	1	-9	-19	-24
Tol. ±	2	2	2	2	2	2	2	2

Ljuddämpning ΔL (dB)

Tabell ΔL

Storlek	Mittfrekvens (oktavband) Hz							
	63	125	250	500	1000	2000	4000	8000
200-600	13	8	8	16	17	12	12	13
250-600	11	6	7	19	14	10	10	13
Tol. ±	2	2	2	2	2	2	2	2

LOCKZONE Ceiling VF + ALS – Tilluft – Två steg

Ljudeffektnivå L_w (dB)

Tabell K_{OK}

Storlek	Mittfrekvens (oktavband) Hz							
	63	125	250	500	1000	2000	4000	8000
160-600	2	8	6	1	-3	-8	-15	-20
200-600	-4	7	5	0	-1	-7	-15	-20
Tol. ±	2	2	2	2	2	2	2	2

Ljuddämpning ΔL (dB)

Tabell ΔL

Storlek	Mittfrekvens (oktavband) Hz							
	63	125	250	500	1000	2000	4000	8000
160-600	15	9	9	20	19	15	16	14
200-600	13	8	10	19	16	13	16	16
Tol. ±	2	2	2	2	2	2	2	2

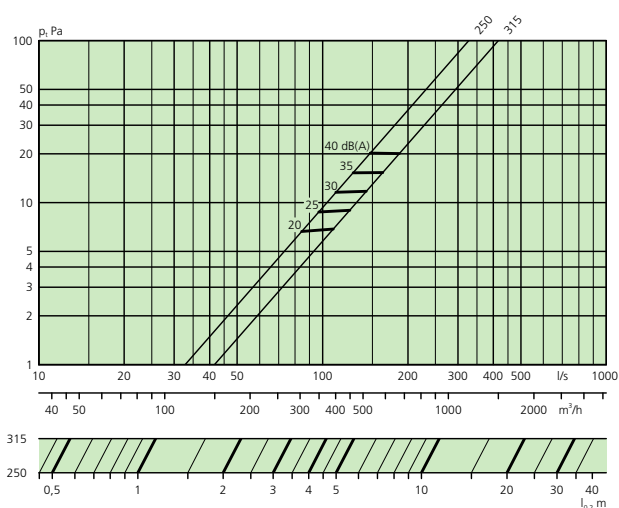
Dimensioneringsdiagram

Luftflöde – Tryckfall – Ljudnivå - Kastlängd

- Diagrammen anger data för luftdon infälld i tak.
- Diagrammen skall ej användas för injustering.
- dB(A) gäller för normaldämpat rum, 4dB rumsdämpning/10 m² ekvivalent rumsabsorptionsarea.
- dB(C)-värdet ligger normalt 6-9 dB högre än dB(A)-värdet.
- Kastlängd $l_{0,2}$ är mätt vid isothermisk inblåsning.
- Rekommenderad max undertemperatur är 14 K.
- För beräkning av luftstrålens utbredning, lufthastigheter i vistelsezonen eller ljudnivåer i rum med andra dimensioner hänvisas till våra beräkningsprogram om finns på www.swegon.com
- ∇ = Min. flöde för att erhålla tillräckligt injusteringstryck.
- Låg bygghöjd ger ca 3 dB(A) högre ljudnivå än vad som redovisas i diagrammen.

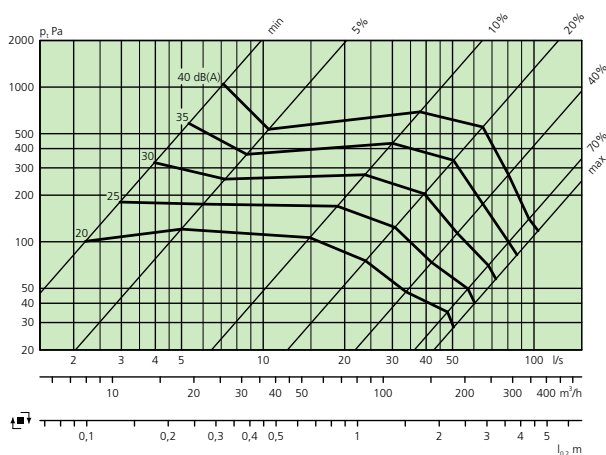
LOCKZONE Ceiling VF – Enbart luftdon – Tilluft

LOCKZONE Ceiling VF 250-600, 315-600

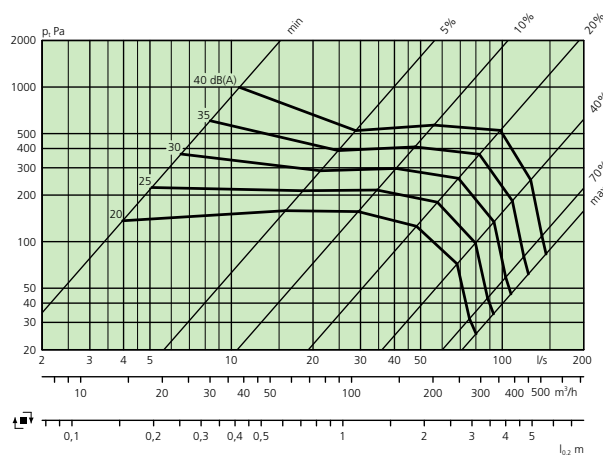


LOCKZONE Ceiling VF med aktiv anslutningslåda REACT ALS – Tilluft

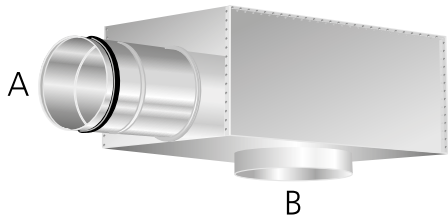
LOCKZONE Ceiling VF 250-600 + REACT ALS 160-250



LOCKZONE Ceiling VF 315-600 + REACT ALS 250-315



LOCKZONE Ceiling VF med anslutningslåda ALS – Tilluft



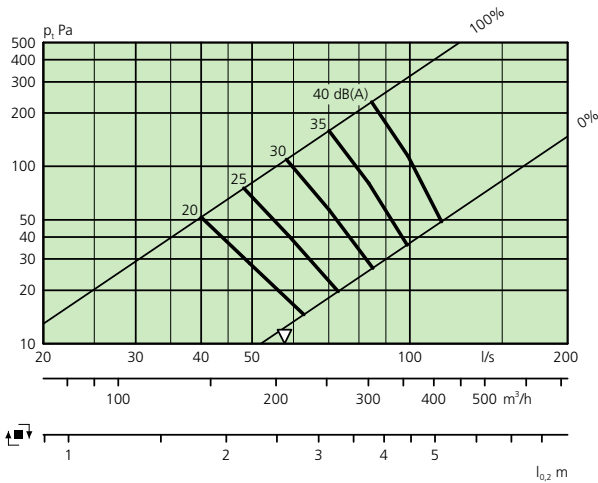
Förhållande, anslutningsdimensioner.

A = kanalanslutning, B = luftdonsanslutning.

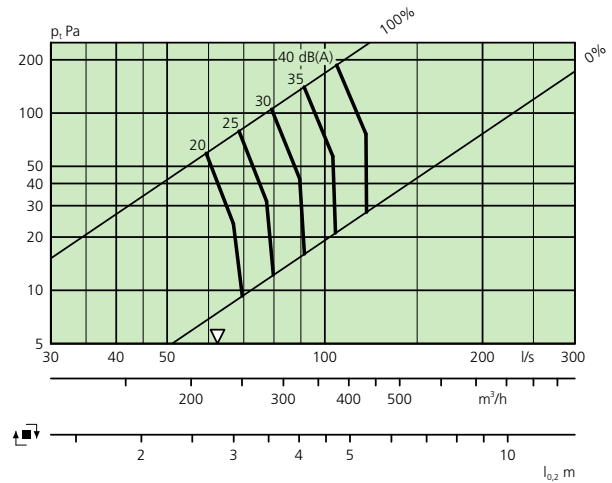
Förklaring av stegmodell:

- Ett steg = En dimensionsförändring mellan A och B, t ex A = Ø160 mm och B = Ø200 mm.
- Två steg = Två dimensionsförändringar mellan A och B, t ex A = Ø160 mm och B = Ø250 mm.

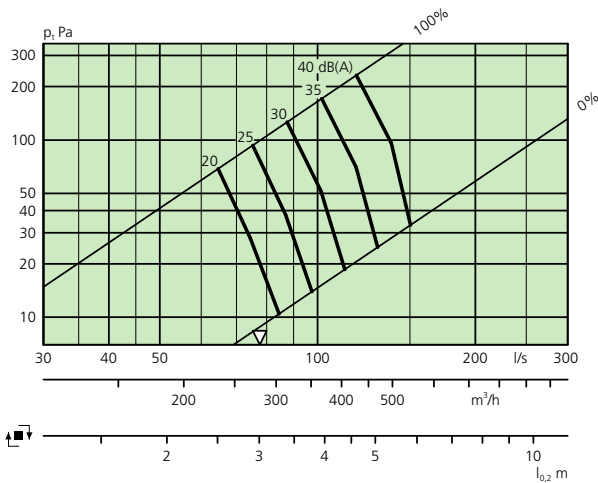
LOCKZONE Ceiling VF 250-600 + ALS 160-250



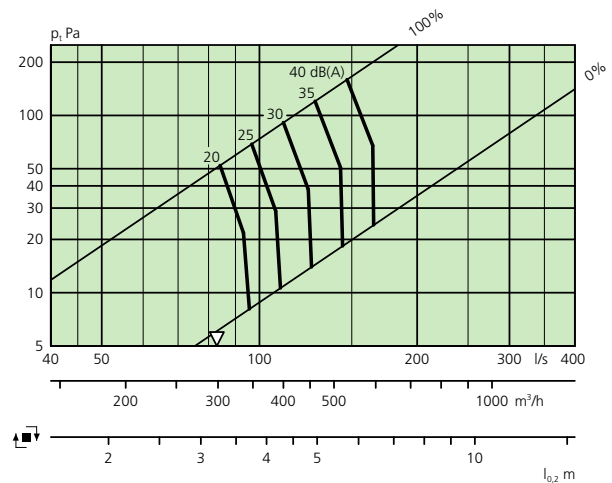
LOCKZONE Ceiling VF 250-600 + ALS 200-250



LOCKZONE Ceiling VF 315-600 + ALS 200-315



LOCKZONE Ceiling VF 315-600 + ALS 250-315

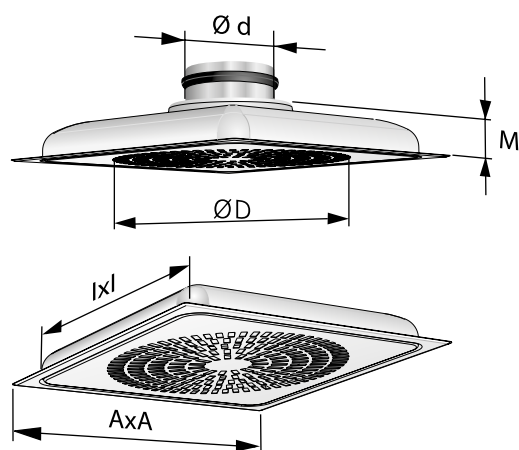


Mått och vikt

LOCKZONE Ceiling VF

Storlek	A	ØD	Ød	l	M	Vikt (kg)
250-600	595	450	249	575	70	3,7
315-600	595	490	314	575	50	3,7

Håltagningsmått = l x l



Figur 4. LOCKZONE Ceiling VF.

LOCKZONE Ceiling VF med aktiv anslutningslåda REACT ALS

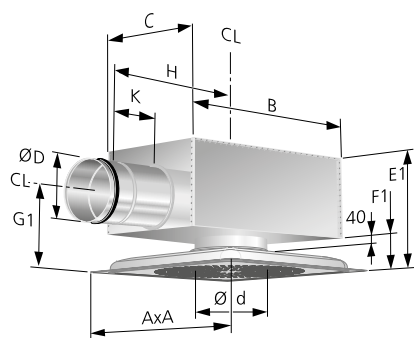
Storlek	Mått (mm)											Vikt (kg)
	A	B	C	ØD	Ød	E1	F1	G1	H	K		
250-600	595	504	332	159	250	314	113	214	450	100	8,6	
315-600	595	622	388	249	315	395	95	247	575	140	11,5	

LOCKZONE Ceiling VF med anslutningslåda ALS – Ett steg

Storlek	Mått (mm)											Vikt (kg)
	A	B	C	ØD	Ød	E1	F1	G1	H	K		
250-600	595	504	332	199	250	354	113	225	465	115	8,9	
315-600	595	622	388	249	315	395	93	230	575	140	12,0	

LOCKZONE Ceiling VF med anslutningslåda ALS – Två steg

Storlek	Mått (mm)											Vikt (kg)
	A	B	C	ØD	Ød	E1	F1	G1	H	K		
250-600	595	504	332	159	250	314	113	205	450	100	7,2	
315-600	595	622	388	199	315	334	93	205	550	115	8,9	

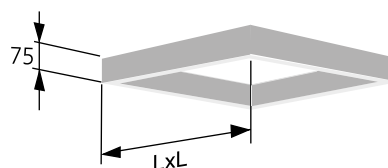


Figur 5. LOCKZONE Ceiling VF med anslutningslåda REACT ALS eller ALS. CL = Centrulinje.

Sarg SAR K

Storlek	L	Vikt (kg)
600	595	1,0

För storlek 315-600, låt ALS-lådans stös sticka ned 20 mm underkant tak



Figur 6. Sarg SAR K.

Specifikation

Produkt

Kvadratisk takdon för tilluft med variabelt flöde LOCKZONE C VF a aaa -bbb

Version

Nominell anslutningsdimension, mm
250, 315

Nominellt fyrkantsmått, mm
600

Standardsortiment

Storlek: 250-600
315-600

Tillbehör

Anslutningslåda med variabelflödesreglering REACT ALS a aaa-bbb

Version:

För LOCKZONE Ceiling VF	REACT ALS
250-600	160-250
315-600	250-315

Anslutningslåda ALS d aaa-bbb

Version:

För LOCKZONE Ceiling VF	ALS
250-600	160-250 och 200-250
315-600	200-315 och 250-315

Sarg SAR b K aaa

Version

Kvadratisk = K

För storlek:	250-600	600
	315-600	600

ADAPTER för kassettundertak

ADAPTER

Se specifikation i separat produktblad

Beskrivningstext

Luftdon med aktiv anslutningslåda REACT ALS

Exempel på beskrivningstext enligt VVS AMA.

QMC Tilluftsdon monterade i tak
 Fabrikat: Swegon
 Typ: LOCKZONE Ceiling VF + REACT ALS

Swegons kompletta kvadratiska perforerade takdon typ LOCKZONE Ceiling VF, med anslutningslåda REACT ALS innehållande följande funktioner.

- Tryckoberoende VAV-enhet för behovsstyrd ventilation.
- Inbyggd flödesmätning.
- Inbyggd regulator; flödesreglerande.
- Inställning och avläsning av parametrar på regulator.

Skall monteras med min. raksträcka på inloppssidan enligt produktblad för REACT ALS.

Storlek: Ø160
 Ø250

Specifikation **LOCKZONE Ceiling VF**
 Korrosivitetsklass: C2 (Pulverfärg Epoxy Polyester)

Specifikation **REACT ALS**
 Standard SS-EN 1751: 2014, Annex C
 Strömförsörjning: 24 V AC ±15% 50 - 60Hz
 Täthetsklass hölje: C
 Korrosivitetsklass: C3
 Tolerans flödesmätning: ±5%, dock minst ±X l/s enligt tabell i produktblad för REACT ALS

Storlek: LOCKZONE C VFa aaa-bbb med REACT ALSa aaa-bbb xx st

Tillbehör
 Sarg: SARb K aaa xx st

Luftdon med anslutningslåda ALS

Exempel på beskrivningstext enligt VVS AMA.

QMC Tilluftsdon monterade i tak
 Fabrikat: Swegon
 Typ: LOCKZONE Ceiling VF + ALS

Swegons kompletta kvadratiska perforerade takdon typ LOCKZONE Ceiling VF, med anslutningslåda ALS innehållande följande funktioner.

- Ledskeneperforering LOCKZONE.
- Anpassat för kassettundertak (600x600 mm).
- Quick Access för snabb åtkomlighet av anslutningslåda och kanalsystem.
- Rensbar anslutningslåda ALS med demonterbart injusteringspjäll.
 - Mätmetod med lågt metodfel.
 - Invändig ljudabsorbent med fibersäkert ytskikt.
- Pulverlackerad vit, RAL 9003/NCS S 0500-N.

Specifikation **LOCKZONE Ceiling VF**
 Korrosivitetsklass: C2 (Pulverfärg Epoxy Polyester)

Specifikation **ALS**
 Täthetsklass hölje: C
 Korrosivitetsklass: C3

Storlek: LOCKZONE C VFa aaa-bbb med ALSd aaa-bbb xx st

Tillbehör
 Sarg: SARb K aaa xx st