

LOCKZONE Ceiling VF

Kvadratisk takventil for tilluft med variabel luftmengde



HURTIGFAKTA

- Sirkulær ledeskinneperforering
- Flushdesign
- Egnert for VAV- og DCV-applikasjoner
- Tåler store undertemperaturer (høy ΔT)
- Rask og enkel installasjon samt innregulering gjennom Swegon Quick Access
- Tilpasset systemhimlinger
- Brukes med plenumskammer REACT ALS til variabel luftmengde-regulering
- Anslutningskammer ALS med en eller to dimensjonsforandringer mellom kanal- og ventiltilkobling
- ADAPTER for systemhimlinger
- Standardfarge Hvit RAL 9003
 - 5 alternative standardfarger
 - Andre farger på forespørsel

LUFTMENGDE – LYDTRYKK ROM (Lp10A) ¹⁾									
LOCKZONE Ceiling VF		25 dB(A)		30 dB(A)		35 dB(A)			
Størrelse		l/s m ³ /h		l/s m ³ /h		l/s m ³ /h			
250-600		97	349	112	403	128	461		
315-600		125	450	143	515	163	587		
LOCKZONE Ceiling VF		Min.*		25 dB(A)		30 dB(A)		35 dB(A)	
Størrelse		l/s m ³ /h		l/s m ³ /h		l/s m ³ /h		l/s m ³ /h	
250-600		160-250	7 25	62 223	74 263	87 313			
315-600		250-315	20 72	93 335	108 392	127 457			
LOCKZONE Ceiling VF		ALS		25 dB(A)		30 dB(A)		35 dB(A)	
Størrelse		Størrelse		l/s m ³ /h		l/s m ³ /h		l/s m ³ /h	
250-600		160-250		73 263	85 306	99 356			
250-600		200-250		80 288	92 331	105 378			
315-600		200-315		98 353	113 407	130 468			
315-600		250-315		110 396	126 454	144 518			

Det vises data for tilluft ved åpent spjeld når plenumskammer REACT ALS eller ALS benyttes.

¹⁾ Lp10A = Lydtrykk inkl. A-filter med 4 dB romdemping og 10 m² romabsorpsjonsareal.

*Produktet skal ikke komme under min., fordi målefunksjonen ikke kan garanteres. For toleranser se REACT ALS produktblad. OBS! Ved store trykkfall over produktet kan det være vanskelig å oppnå min. luftmengde, se dimensjoneringsdiagrammene.

Innhold

Teknisk beskrivelse	3
Utførelse.....	3
Materiale og overflatebehandling.....	3
Tilbehør	3
Prosjektering.....	3
Montering	3
Innregulering med plenumskammer ALS	3
Vedlikehold.....	3
Miljø.....	3
Dimensjonering.....	5
Lyddata – Bare ventil	5
Lyddata – Ventil med REACT ALS	5
Lyddata – Ventil med ALS	5
Dimensjoneringsdiagram.....	6
LOCKZONE Ceiling VF – Bare ventil – Tilluft.....	6
LOCKZONE Ceiling VF med REACT ALS – Tilluft	6
LOCKZONE Ceiling VF med ALS – Tilluft.....	7
Mål og vekt	8
Spesifikasjon	9
Beskrivelsestekst.....	10

Teknisk beskrivelse

Utførelse

- Den kvadratiske tilluftsventilen LOCKZONE Ceiling VF består av overdel og underdel med ledeskinneporering i et sirkulært mønster for virvelspredning.
- Ventilunderdelen er hengslet i den ene siden og fjærfestet i den andre.
- Enklere og raskere håndtering ved installasjon, innregulering og rensing takket være Quick Access, se figur 1.

Materiale og overflatebehandling

Overdelen og underdelen er laget av stålplate. Anslutningsstussen er i forsinket stålplate. Ventilen er lakkert innvendig og utvendig.

- Standardfarge:
 - Hvit halvblank, glans 40, RAL 9003/NCS S 0500-N
- Alternative standardfarger:
 - Sølv blank, glans 80, RAL 9006
 - Grå aluminium blank, glans 80, RAL 9007
 - Hvit halvblank, glans 40, RAL 9010
 - Svart halvblank, glans 35, RAL 9005
 - Grå halvmatt, glans 30, RAL 7037
- Ulakkert og andre fargenyanser på forespørsel

Tilbehør

Plenumskammer

REACT ALS/ALS

- Plenumskammeret er i forsinket stålplate.
- Demonterbart innreguleringsspjeld, fast måleuttak.
- Lydabsorbent^{*)} med forsterket overflatebelegg.
- Tetthetsklasse C på kabinettet i henhold SS-EN 12237 samt VVS/AMA 12.
- Plenumskammer ALS fås med en eller to dimensjonsforandring mellom inn- og utløp.

^{*)}Brannklassifisert B-s1, d0 i henhold til EN ISO 11925-2

Sarg

SAR K

For estetisk innbygging av nedsenket ventilunderdel.

Adapter

ADAPTER

For tilpasning til ulike varianter og fabrikater av systemhimlinger, Ecophon, Gyproc, Dampa mfl. Brukes også ved tilpasning til alternative størrelser av lay-in-tak, f.eks. 625 x 625 eller 675 x 675. Spesifikasjon fås i produktblad for ADAPTER.

Prosjektering

- LOCKZONE Ceiling VF har målene 595 x 595 i samtlige tilkoblingsdimensjoner.
- Luftenheten er lett å montere i systemhimling med modulmål 600 x 600.

Montering

- Løsne ventilunderdelen ved å føre inn en tynn gjenstand, for eksempel et Quick Access-kort, mellom underdelen og overdelen for å løsne fjærene. Kortet føres fra midten og ut mot hjørnene, se figur 1.



LOCKZONE Ceiling VF med REACT ALS

LOCKZONE Ceiling VF med ALS

- Ventiloverdelens stuss festes med skruer eller popnagler til kanalen som skal kobles til.
- Ved innfelt montering i faste tak skrues ventilen fast i bygningskonstruksjonen via overdelenes sider eller tak.
- Ventilen festes i riktig posisjon med skruer eller popnagler i undersiden av plenumskammeret.
- Ved montering i systemhimling anbefaler vi at det brukes ventiler med yttermålene 595 x 595. Disse legges direkte ned i T-reisverket for deretter å festes til kanalsystem alternativt plenumskammer.
- Når plenumskammer ALS benyttes, skal dette festes mot bygningskonstruksjonen med pendler eller monteringsbånd.
- Avstanden mellom plenumskammer og ventil kan forlenges med sirkulær kanal med en lengde på opptil 500 mm uten at måleslange og spjeldregulering må forlenges, se figur 2.

Innregulering med plenumskammer ALS

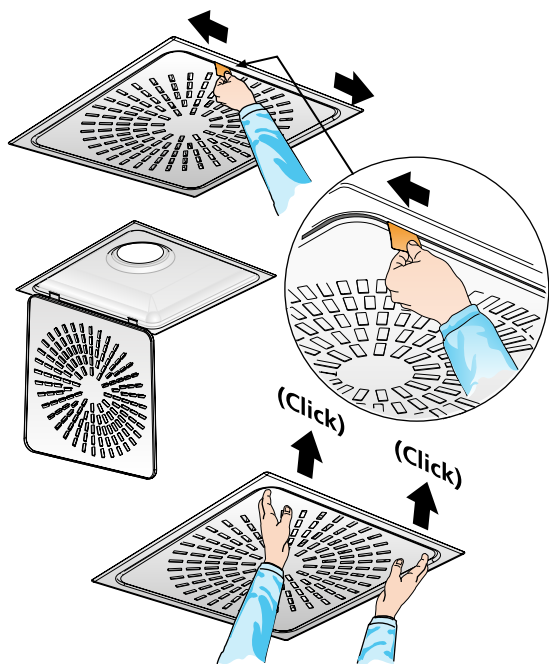
- Innregulering skal foretas med spredningsdelen montert.
- Måleslange og spjeldregulering trekkes ut gjennom ventilunderdelen.
- Manometer kobles til måleslange(r).
- For tilluft brukes rød henholdsvis blå slange for plenumskammer ALS i ett- eller totrinnsutførelse.
- Ved hjelp av ventilens k-faktor kan ønsket innreguleringstrykk beregnes.
- Innregulert spjeldposisjon lagres ved å knyte sammen spjeldsnoene i en innreguleringsknote.
- Målenøyaktighet og krav til rettstrekning før plenumskammeret, se figur 2.
- Krav til rettstrekning avhenger av type forstyrrelse før plenumskammeret.
- Figur 2 viser et bend, en dimensjonsforandring og et T-stykke.
- Andre typer forstyrrelser krever en rettstrekning på minst 2 x D (D= tilkoblingsdimensjon) for at luftmengden skal ha en målenøyaktighet på $\pm 10\%$.
- K-faktor er angitt på produktets merking samt i gjeldende innreguleringsanvisning på www.swegon.com.

Vedlikehold

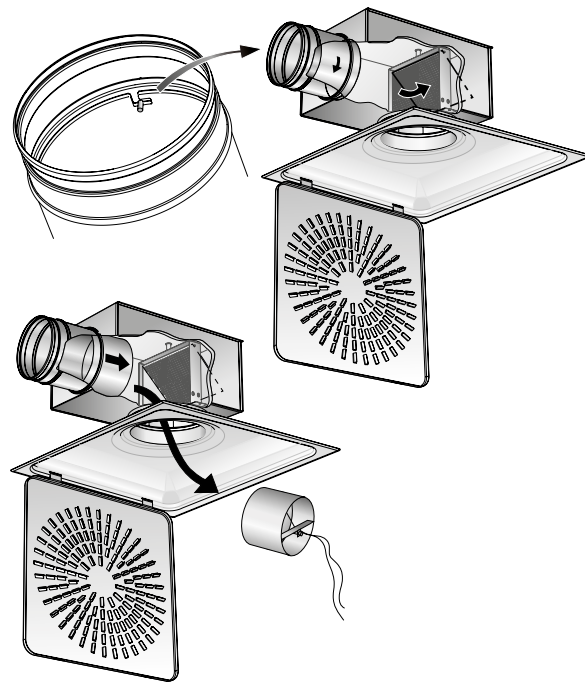
- Ventilen gjøres ren ved behov med lunkent vann og oppvaskmiddel.
- Eventuelt brukes støvsuger og børstemunnstykke.
- Kanalsystemet nås for rengjøring ved å åpne ventilunderdelen. Ved bruk av plenumskammer REACT ALS eller ALS felles fordelingsplaten mot siden, slik at det blir mulig å ta tak i håndtaket på spjeldrøret og vri spjeldrøret ut av festet sitt.

Miljø

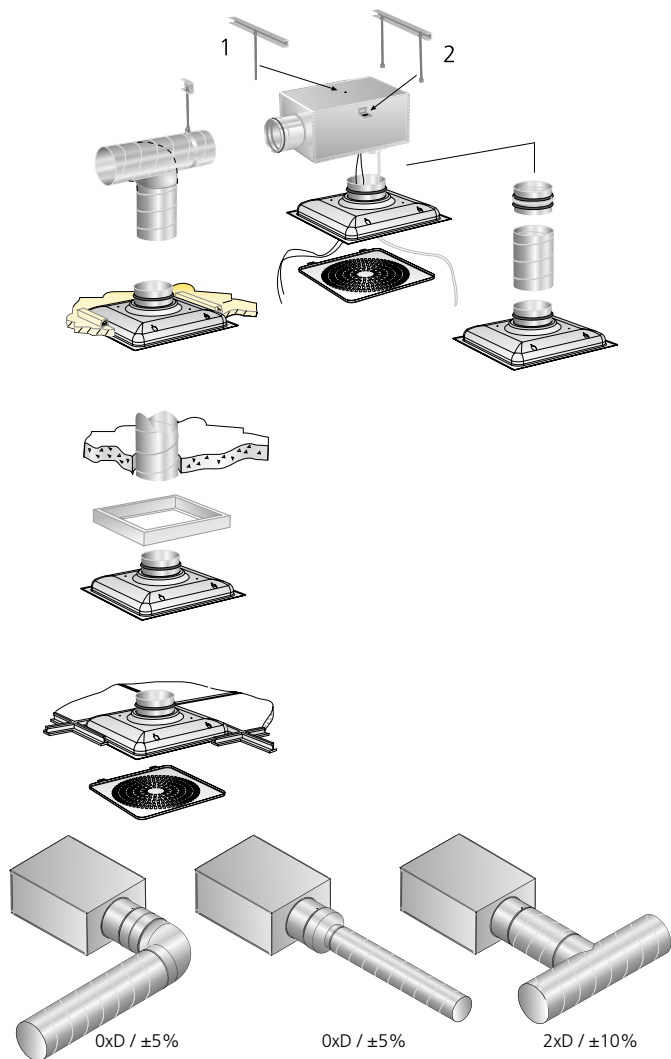
Byggevarerklarasjon kan lastes ned på www.swegon.com.



Figur 1. Quick Access, demontering av ventilunderdel.



Figur 3. Demontering av spjeld ved bruk av plenumskammer REACT ALS og ALS.



Figur 2. Monteringsalternativ for plenumskammer ALS.
Se REACT ALS produktblad for monteringsalternativ med aktivt plenumskammer.

Dimensjonering

- Lydtrykknivå dB (A) gjelder for rom med 10 m² ekvivalent lydabsorpsjonsnivå.
- Lyddemping (ΔL) angis i oktavbånd. Utløpsdemping er inkludert i verdiene.
- Kastelengde $l_{0,2}$ er målt ved isotermisk innblåsing.
- Anbefalt maks. undertemperatur er 14 K.

- For beregning av luftstrålens spredning, lufthastigheter i oppholdssonen eller lydnivåer i rom med andre dimensjoner henvises det til vårt beregningsprogram som finnes på www.swegon.com.

L_w = Lydeffektnivå

L_{p10A} = Lydtrykknivå dB (A)

K_{ok} = Korrigering for utarbeiding av L_w -verdier i oktavbånd

$L_w = L_{p10A} + K_{ok}$ gir frekvensoppdeling oktavbånd

Lyddata – Bare ventil

LOCKZONE Ceiling VF – Tilluft

Lydeffektnivå L_w (dB)

Tabell K_{OK}

Størrelse	Midtfrekvens (oktavbånd) Hz							
	63	125	250	500	1000	2000	4000	8000
250-600	-8	-3	0	4	0	-15	-30	-29
315-600	-7	-3	-1	2	2	-12	-29	-29
Tol. \pm	2	2	2	2	2	2	2	2

Lyddemping ΔL (dB)

Tabell ΔL

Størrelse	Midtfrekvens (oktavbånd) Hz							
	63	125	250	500	1000	2000	4000	8000
250-600	16	11	5	4	2	3	4	4
315-600	14	9	4	2	2	2	3	3
Tol. \pm	2	2	2	2	2	2	2	2

Lyddata – Ventil med aktivt plenumskammer REACT ALS

LOCKZONE Ceiling VF + REACT ALS – Tilluft

Lydeffektnivå L_w (dB)

Tabell K_{OK}

Størrelse	Midtfrekvens (oktavbånd) Hz							
	63	125	250	500	1000	2000	4000	8000
160-250	-2	2	-3	-7	-9	-11	-12	-5
250-350	-2	2	-3	-6	-6	-9	-12	-7
Tol. \pm	2	2	2	2	2	2	2	2

Lyddemping ΔL (dB)

Tabell ΔL

Størrelse	Midtfrekvens (oktavbånd) Hz							
	63	125	250	500	1000	2000	4000	8000
160-250	15	9	9	20	19	15	16	14
250-350	13	8	10	19	16	13	16	16
Tol. \pm	2	2	2	2	2	2	2	2

Lyddata – Ventil med plenumskammer ALS

LOCKZONE Ceiling VF + ALS – Tilluft – Ett trinn

Lydeffektnivå L_w (dB)

Tabell K_{OK}

Størrelse	Midtfrekvens (oktavbånd) Hz							
	63	125	250	500	1000	2000	4000	8000
200-600	-4	5	3	3	-2	-10	-18	-23
250-600	-4	5	3	1	1	-9	-19	-24
Tol. \pm	2	2	2	2	2	2	2	2

Lyddemping ΔL (dB)

Tabell ΔL

Størrelse	Midtfrekvens (oktavbånd) Hz							
	63	125	250	500	1000	2000	4000	8000
200-600	13	8	8	16	17	12	12	13
250-600	11	6	7	19	14	10	10	13
Tol. \pm	2	2	2	2	2	2	2	2

LOCKZONE Ceiling VF + ALS – Tilluft – To trinn

Lydeffektnivå L_w (dB)

Tabell K_{OK}

Størrelse	Midtfrekvens (oktavbånd) Hz							
	63	125	250	500	1000	2000	4000	8000
160-600	2	8	6	1	-3	-8	-15	-20
200-600	-4	7	5	0	-1	-7	-15	-20
Tol. \pm	2	2	2	2	2	2	2	2

Lyddemping ΔL (dB)

Tabell ΔL

Størrelse	Midtfrekvens (oktavbånd) Hz							
	63	125	250	500	1000	2000	4000	8000
160-600	15	9	9	20	19	15	16	14
200-600	13	8	10	19	16	13	16	16
Tol. \pm	2	2	2	2	2	2	2	2

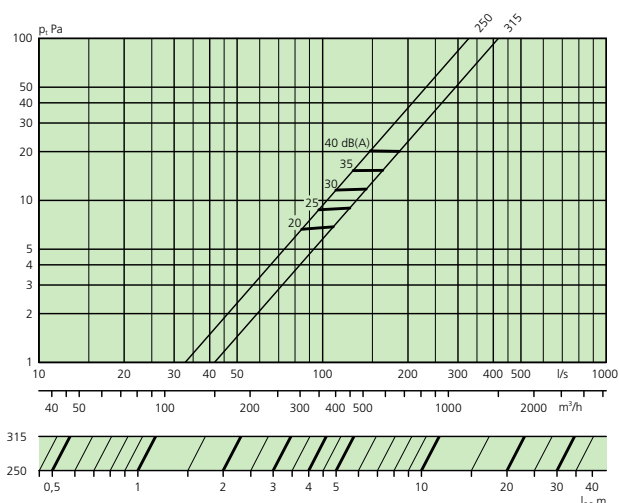
Dimensjoneringsdiagram

Luftmengde – Trykkfall – Lydnivå – Kastelengde

- Diagrammene angir data for ventil innfelt i tak.
- Diagrammene skal ikke benyttes til innregulering.
- dB(A) gjelder for normaldempet rom, 4 dB romdemping/ 10 m² ekvivalent romabsorpsjonsareal.
- dB(C)-verdien ligger normalt 6-9 dB høyere enn dB(A)-verdien.
- Kastelengde $l_{0,2}$ er målt ved isothermisk innblåsing.
- Anbefalt maks. undertemperatur er 14 K.
- For beregning av luftstrålens spredning, lufthastigheter i oppholdssonen eller lydnivåer i rom med andre dimensjoner henvises det til våre beregningsprogrammer som er tilgjengelig på www.swegon.com
- ∇ = Min. luftmengde for å oppnå tilstrekkelig innreguleringstrykk.
- Lav byggehøyde gir 3 dB(A) høyere lydnivå enn det diagrammene angir.

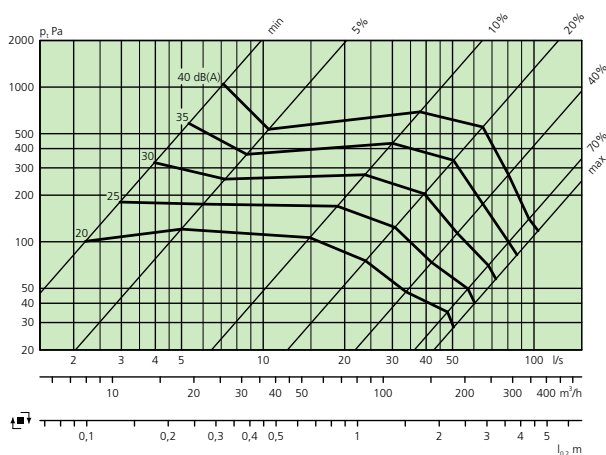
LOCKZONE Ceiling VF – Bare ventil – Tilluft

LOCKZONE Ceiling VF 250-600, 315-600

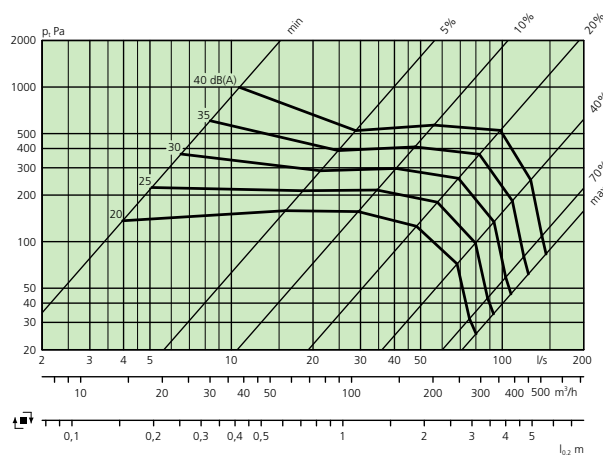


LOCKZONE Ceiling VF med aktivt plenumkammer REACT ALS – Tilluft

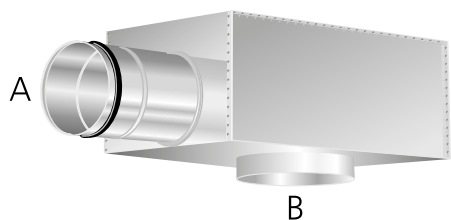
LOCKZONE Ceiling VF 250-600 + REACT ALS 160-250



LOCKZONE Ceiling VF 315-600 + REACT ALS 250-315



LOCKZONE Ceiling VF med plenumskammer ALS – Tilluft



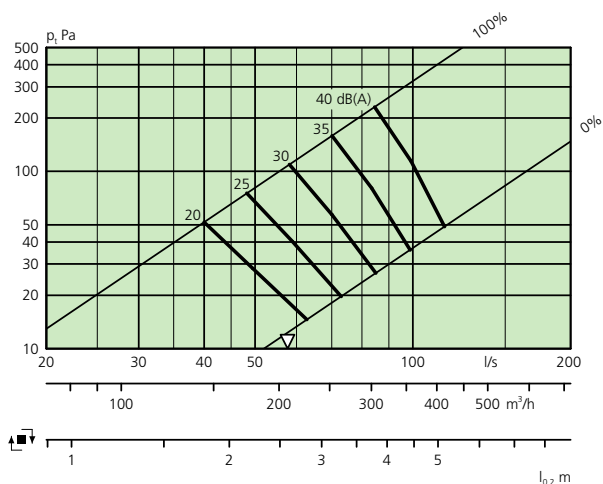
Forhold, tilkoblingsdimensjoner.

A = kanaltilkobling, B = ventiltilkobling.

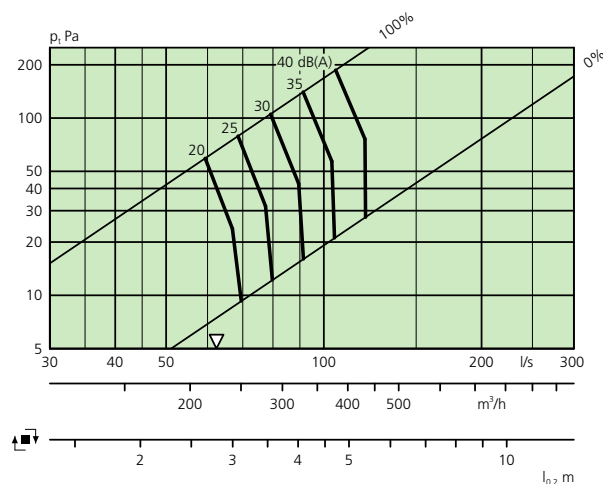
Forklaring av trinnmodell:

- Ett trinn = En dimensjonsforandring mellom A og B, f.eks. A = Ø160 mm og B = Ø200 mm.
- To trinn = To dimensjonsforandringer mellom A og B, f.eks. A = Ø160 mm og B = Ø250 mm.

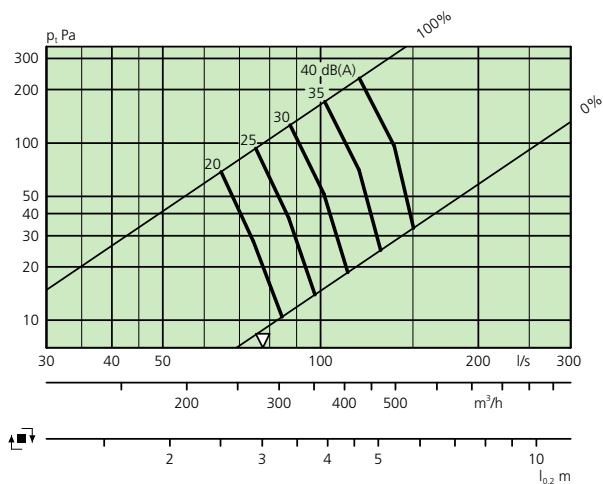
LOCKZONE Ceiling VF 250-600 + ALS 160-250



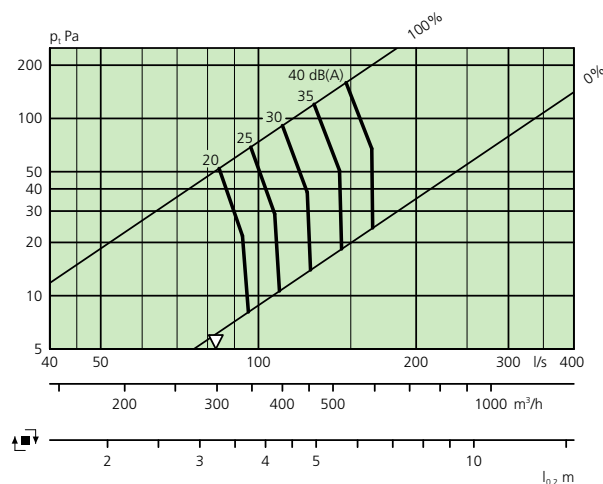
LOCKZONE Ceiling VF 250-600 + ALS 200-250



LOCKZONE Ceiling VF 315-600 + ALS 200-315



LOCKZONE Ceiling VF 315-600 + ALS 250-315

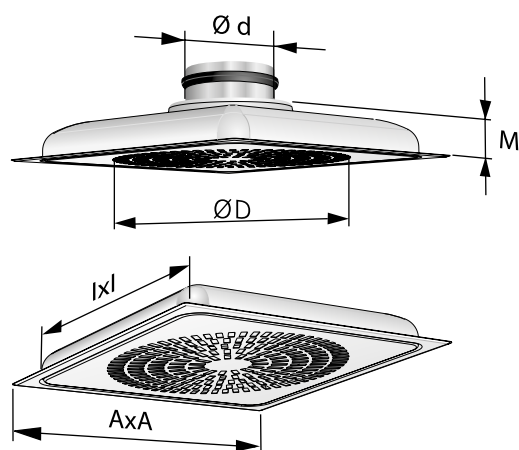


Mål og vekt

LOCKZONE Ceiling VF

Størrelse	A	ØD	Ød	l	M	Vekt (kg)
250-600	595	450	249	575	70	3.7
315-600	595	490	314	575	50	3.7

Hullmål = l x l



Figur 4. LOCKZONE Ceiling VF.

LOCKZONE Ceiling VF med aktivt plenumskammer REACT ALS

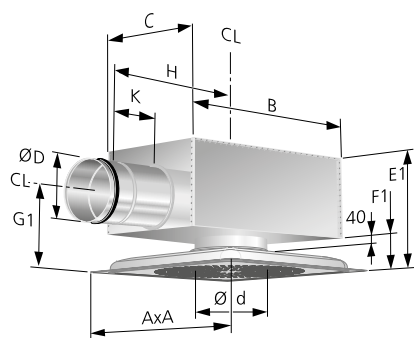
Størrelse	Mål (mm)										Vekt (kg)
	A	B	C	ØD	Ød	E1	F1	G1	H	K	
250-600	595	504	332	159	250	314	113	214	450	100	8.6
315-600	595	622	388	249	315	395	95	247	575	140	11.5

LOCKZONE Ceiling VF med plenumskammer ALS – Ett trinn

Størrelse	Mål (mm)										Vekt (kg)
	A	B	C	ØD	Ød	E1	F1	G1	H	K	
250-600	595	504	332	199	250	354	113	225	465	115	8.9
315-600	595	622	388	249	315	395	93	230	575	140	12.0

LOCKZONE Ceiling VF med plenumskammer ALS – To trinn

Størrelse	Mål (mm)										Vekt (kg)
	A	B	C	ØD	Ød	E1	F1	G1	H	K	
250-600	595	504	332	159	250	314	113	205	450	100	7.2
315-600	595	622	388	199	315	334	93	205	550	115	8.9

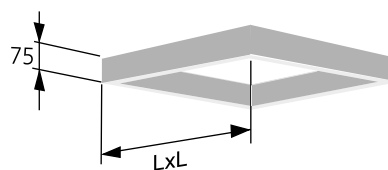


Figur 5. LOCKZONE Ceiling VF med plenumskammer REACT ALS eller ALS. CL = Senterlinje.

Sarg SAR K

Størrelse	L	Vekt (kg)
600	595	1.0

For størrelse 315-600 skal ALS-kammerets stuss stikke 20 mm ned under takets underkant



Figur 6. Sarg SAR K.

Spesifikasjon

Produkt

Kvadratisk takventil for tilluft med variabel luftmengde LOCKZONE C VF a aaa -bbb

Versjon

Nominell tilkoblingsdimensjon, mm
250, 315

Nominelt firkantmål, mm
600

Standardutvalg

Størrelse: 250-600
315-600

Tilbehør

Plenumsammer med variabel luftmengde-regulering REACT ALS a aaa-bbb

Versjon:

For LOCKZONE Ceiling VF	REACT ALS
250-600	160-250
315-600	250-315

Plenumsammer ALS d aaa-bbb

Versjon

For LOCKZONE Ceiling VF	ALS
250-600	160-250 og 200-250
315-600	200-315 og 250-315

Sarg SAR b K aaa

Versjon

Kvadratisk = K

For størrelse:	250-600	600
	315-600	600

ADAPTER for systemhimling

ADAPTER

Se spesifikasjon i separat produktblad

Beskrivelsestekst

Ventil med aktivt plenumskammer REACT ALS

Fabrikat: Swegon

Type: LOCKZONE Ceiling VF + REACT ALS

Swegons komplette kvadratiske perforerte takventil type LOCKZONE Ceiling VF, med plenumskammer REACT ALS som inneholder følgende funksjoner.

- Trykkuavhengig VAV-enhet for behovsstyrt ventilasjon.
- Innebygd luftmengdemåling.
- Innebygd regulator; luftmengderegulerende.
- Innstilling og avlesing av parameter på regulator.

Skal monteres med min. rettstrekning på innløpssiden iht. REACT ALS produktblad.

Størrelse: Ø160
Ø250

Spesifikasjon LOCKZONE Ceiling VF

Korrosivitetsklasse: C2 (Pulvermaling Epoxy Polyester)

Spesifikasjon REACT ALS

Standard SS-EN 1751: 2014, Annex C

Strømforsyning: 24 V AC ±15% 50 - 60Hz

Tetthetsklasse kabinett: C

Korrosivitetsklasse: C3

Toleranse luftmengdemåling: ±5 %, men minst ±X l/s iht. tabell i REACT ALS produktblad

Størrelse: LOCKZONE C VFa aaa-bbb med REACT ALSa aaa-bbb xx stk.

Tilbehør

Sarg: SARb K aaa xx stk.

Ventil med plenumskammer ALS

Fabrikat: Swegon

Type: LOCKZONE Ceiling VF + ALS

Swegons komplette kvadratiske perforerte takventil type LOCKZONE Ceiling VF, med plenumskammer ALS som inneholder følgende funksjoner.

- Ledeskinneperforering LOCKZONE.
- Tilpasset for systemhimlinger (600 x 600 mm).
- Quick Access for rask tilgang til plenumskammer og kanalsystem.
- Rensbart plenumskammer ALS med demonterbart innreguleringsspjeld.
 - Målemetode med lav metodefeil.
 - Innvendig lydabsorbent med fibersikkert overflatebelegg.
- Pulverlakkert hvit, RAL 9003/NCS S 0500-N.

Spesifikasjon LOCKZONE Ceiling VF

Korrosivitetsklasse: C2 (Pulvermaling Epoxy Polyester)

Spesifikasjon ALS

Tetthetsklasse kabinett: C

Korrosivitetsklasse: C3

Størrelse: LOCKZONE C VFa aaa-bbb med ALSd aaa-bbb xx stk.

Tilbehør

Sarg: SARb K aaa xx stk.