

# LOCKZONE Ceiling VF a

Montering – Injustering – Skötsel

20230120

## Tillbehör

### Anslutningslådor

#### REACT ALS/ALS

Anslutningslådan är utförd i förzinkad stålplåt och innehåller demonterbart injusteringsspjäll, fast mätuttag samt ljudabsorbent\*) med förstärkt ytskikt.

Anslutningslåda ALS finns med en eller två dimensionsförändringar mellan in- och utlopp.

\*) Brandklassad B-s1,d0 enligt EN ISO 11925-2

### Sarg

#### SAR K

För estetisk inbyggnad av nedsänkt spridardel.

### Adapter

#### ADAPTER

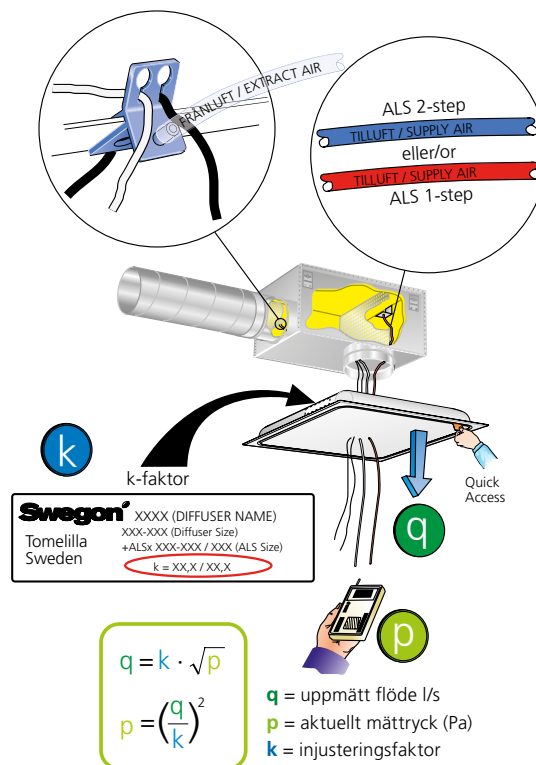
För anpassning till olika varianter och fabrikat av systemundertak, Ecophon, Gyproc, Dampa m.fl. Används även för anpassning till alternativa storlekar av lay-in tak, t.ex. 625 x 625 eller 675 x 675. Specifikation finns i produktblad för ADAPTER.

## Montering

- Spridardelen lossas genom att föra in ett tunt föremål, exempelvis Quick Access-kort, mellan spridardelen och mellanlådan för att lossa fjädrarna. Kortet förs från mitten ut mot hörnen, se figur 2.
- Mellanlådans stös fixeras mot anslutande kanal med skruv eller popnit.
- Vid infällt montage i fasta tak skruvas donet fast i byggnadskonstruktionen genom mellanlådans sidor eller tak.
- Luftdonet fixeras i rätt position med skruv eller popnit i anslutningslådans undersida.
- Vid montage i kassettundertak rekommenderas att luftdon med yttermått 595 x 595 mm används. Dessa läggs direkt ned i T-bärverket för att sedan fixeras till kanalsystem alternativt anslutningslåda.
- När anslutningslåda REACT ALS eller ALS används skall denna fixeras mot byggnadskonstruktionen med pendlar eller montageband.
- Avståndet mellan anslutningslådan och donet kan förlängas med cirkulär kanal av en längd upp till 500 mm utan att mät-slang och spjällreglage behöver förlängas, se figur 3.

## Injustering med anslutningslåda ALS

- Injustering skall göras med spridardelen monterad.
- Mät-slang och spjällreglage dras ut genom spridardelen.
- Manometer ansluts till mät-slang/ar.
- För tilluft används röd respektive blå slang för anslutningslåda ALS i en- eller tvåstegsutförande.
- Med hjälp av luftdonets k-faktor kan önskat injusteringstryck beräknas.



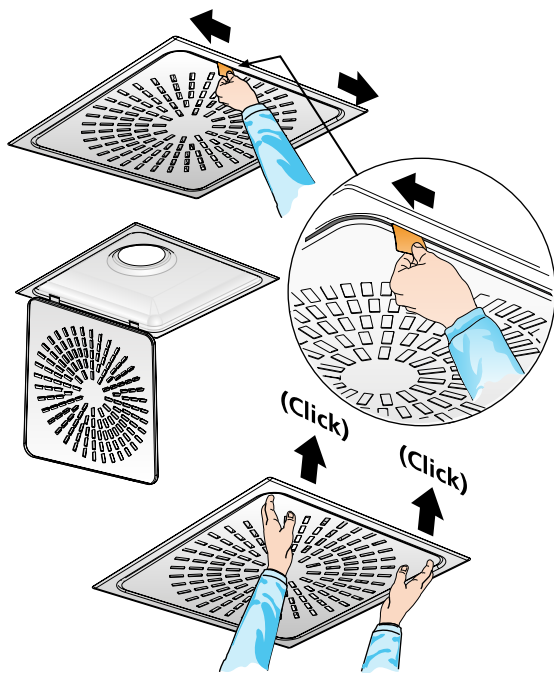
Figur 1. Injustering.

- Injusterad spjällposition sparas genom att knyta ihop spjällsnören i en injusteringsknut.
- Mätnoggrannhet och krav på raksträcka före anslutningslådan, se figur 3.
- Raksträcke krav beror på typ av störning före anslutningslådan.
- Figur 3 redovisar en böj, en dimensionsförändring samt T-stycke.
- Andra typer av störningar kräver minst 2xD raksträcka (D= anslutningsdimension) för att mätnoggrannhet  $\pm 10\%$  på flödet ska innehållas.
- K-faktor finns angiven på produktens märkning samt i gällande injusteringsanvisning på [www.swegon.com](http://www.swegon.com).

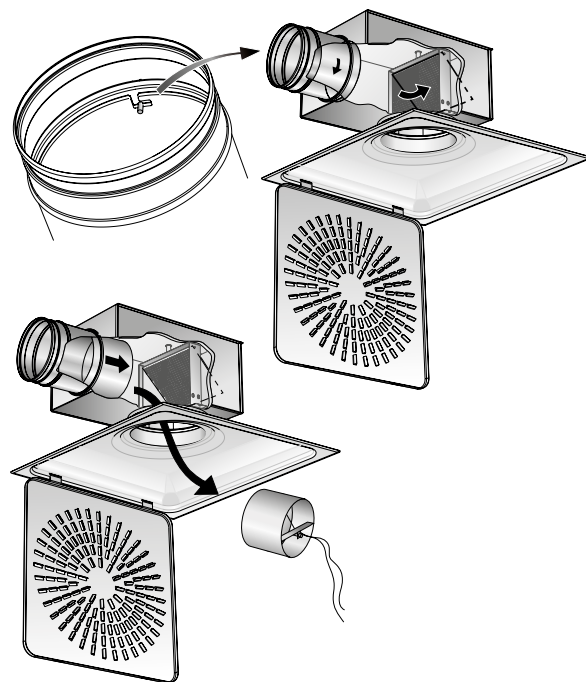
## Skötsel

- Luftdonet rengörs vid behov med ljummet vatten och diskmedel.
- Alternativt används dammsugare och borstmunstycke.
- Kanalsystemet nås vid rengöring genom att öppna spridardelen. Då anslutningslåda REACT ALS eller ALS används fälls fördelningsplåten åt sidan så spjällröret kan greppas i spjällhandtaget och vridas ur sitt fäste.

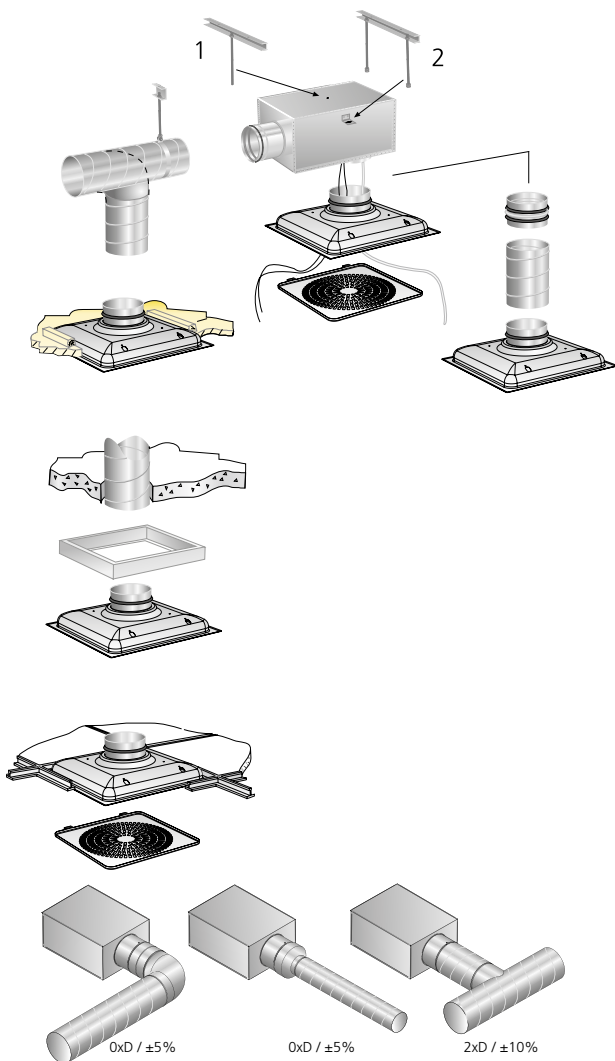
# Montering



Figur 2. Quick Access, demontering av spridardel.



Figur 4. Demontering av spjäll vid användning av anslutningslåda REACT ALS och ALS.



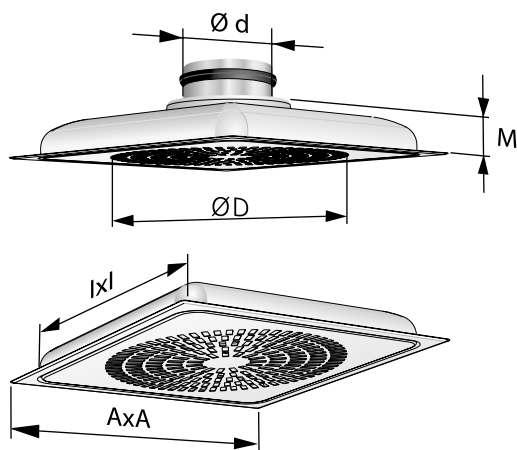
Figur 3. Monteringsalternativ för anslutningslåda ALS.  
Se REACT ALS produktblad för monteringsalternativ med aktiv anslutningslåda.

# Mått och vikt

## LOCKZONE Ceiling VF

Storlek	A	ØD	Ød	l	M	Vikt (kg)
250-600	595	490	249	575	70	3,7
315-600	595	490	314	575	50	3,7

Håltagningsmått = l x l



Figur 5. LOCKZONE Ceiling VF.

## LOCKZONE Ceiling VF med aktiv anslutningslåda REACT ALS

Storlek	Mått (mm)										Vikt (kg)
	A	B	C	ØD	Ød	E1	F1	G1	H	K	
250-600	595	504	332	159	250	314	113	214	450	100	8,6
315-600	595	622	388	249	315	395	95	247	575	140	11,5

## LOCKZONE Ceiling VF med anslutningslåda ALS – Ett steg

Storlek	Mått (mm)										Vikt (kg)
	A	B	C	ØD	Ød	E1	F1	G1	H	K	
250-600	595	504	332	199	250	354	113	225	465	115	8,9
315-600	595	622	388	249	315	395	93	230	575	140	12,0

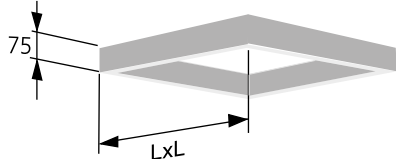
## LOCKZONE Ceiling VF med anslutningslåda ALS – Två steg

Storlek	Mått (mm)										Vikt (kg)
	A	B	C	ØD	Ød	E1	F1	G1	H	K	
250-600	595	504	332	159	250	314	113	205	450	100	7,2
315-600	595	622	388	199	315	334	93	205	550	115	8,9

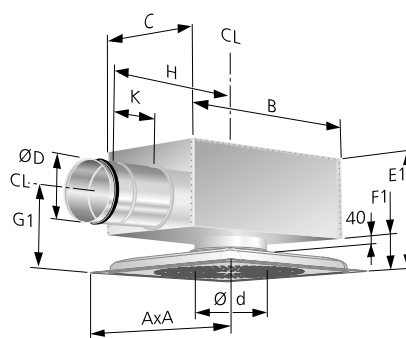
## Sarg SAR K

Storlek	L	Vikt (kg)
600	595	1,0

För storlek 315-600, låt ALS-lådans stös sticka ned 20 mm underkant tak



Figur 6. Sarg SAR K.



Figur 7. LOCKZONE Ceiling VF med anslutningslåda REACT ALS eller ALS. CL = Centrallinje.

# K-faktor

## LOCKZONE Ceiling VF med anslutningslåda ALS

ALSd Storlek	LOCKZONE Ceiling VF tilluft		
	Storlek	Standard	Slangfärg
160-250	250-600	25,8	Blå
200-250	250-600	27,9	Röd
200-315	315-600	34,7	Blå
250-315	315-600	37,1	Röd

Antal mätslangar: 1