

LOCKZONE Ceiling VF a

Montering – Innregulering – Vedlikehold

20230120

Tilbehør

Plenumskammer

REACT ALS/ALS

Plenumskammeret er i forsinket stålplate og inneholder demonterbart innreguleringsspjeld, fast måleuttak samt lydabsorbent*) med forsterket overflatebelegg.

Plenumskammer ALS fås med en eller to dimensjonsforandring mellom inn- og utløp.

*)Brannklassifisert B-s1, d0 i henhold til EN ISO 11925-2

Sarg

SAR K

For estetisk innbygging av nedsenket ventilunderdel.

Adapter

ADAPTER

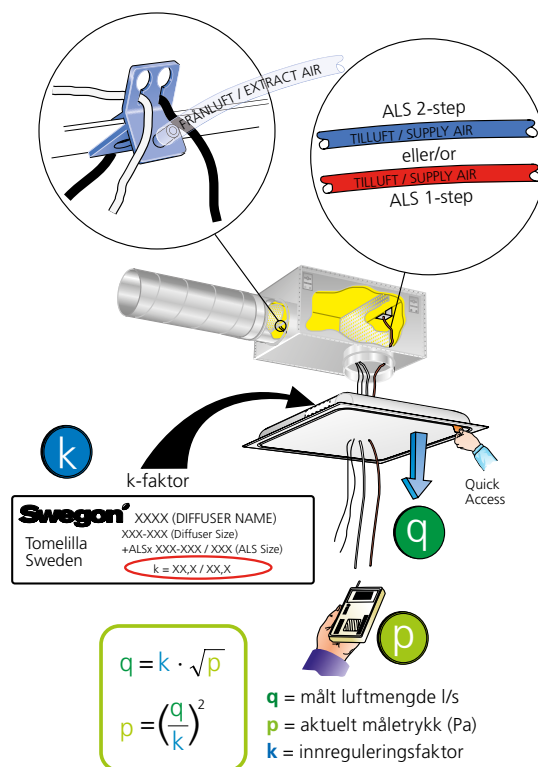
For tilpasning til ulike varianter og fabrikater av systemhimlinger, Ecophon, Gyproc, Dampa mfl. Brukes også ved tilpasning til alternative størrelser av lay-in-tak, f.eks. 625 x 625 eller 675 x 675. Spesifikasjon fås i produktblad for ADAPTER.

Montering

- Løsne ventilunderdelen ved å føre inn en tynn gjenstand, for eksempel et Quick Access-kort, mellom underdelen og overdelen for å løsne fjærene. Kortet føres fra midten og ut mot hjørnene, se figur 2.
- Ventiloverdelens stuss festes med skruer eller popnagler til kanalen som skal kobles til.
- Ved innfelt montering i faste tak skrur ventilen fast i bygningskonstruksjonen via overdelens sider eller tak.
- Ventilen festes i riktig posisjon med skruer eller popnagler i undersiden av plenumskammeret.
- Ved montering i systemhimling anbefaler vi at det brukes ventiler med yttermålene 595 x 595. Disse legges direkte ned i T-reisverket for deretter å festes til kanalsystem alternativt plenumskammer.
- Når plenumskammer ALS benyttes, skal dette festes mot bygningskonstruksjonen med pendler eller monteringsbånd.
- Avstanden mellom plenumskammer og ventil kan forlenges med sirkulær kanal med en lengde på opptil 500 mm uten at måleslange og spjeldregulering må forlenges, se figur 3.

Innregulering med plenumskammer ALS

- Innregulering skal foretas med ventilunderdelen montert.
- Måleslange og spjeldregulering trekkes ut gjennom ventilunderdelen.
- Manometer kobles til måleslange(r).
- For tilluft brukes rød henholdsvis blå slange for plenumskammer ALS i ett- eller totrinnsutførelse.
- Ved hjelp av ventilens k-faktor kan ønsket innreguleringsstrykk beregnes.
- Innregulert spjeldposisjon lagres ved å knyte sammen spjeldsnorene i en innreguleringsknute.



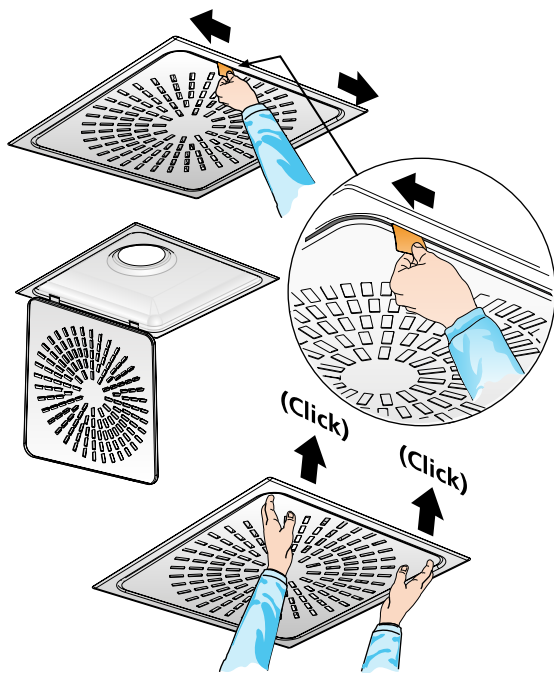
Figur 1. Innregulering.

- Målenøyaktighet og krav til rettstrekning før plenumskammeret, se figur 3.
- Krav til rettstrekning avhenger av type forstyrrelse før plenumskammeret.
- Figur 3 viser et bend, en dimensjonsforandring og et T-stykke.
- Andre typer forstyrrelser krever en rettstrekning på minst 2 x D (D= tilkoblingsdimensjon) for at luftmengden skal ha en målenøyaktighet på ±10 %.
- K-faktor er angitt på produktets merking samt i gjeldende innreguleringsanvisning på www.swegon.com.

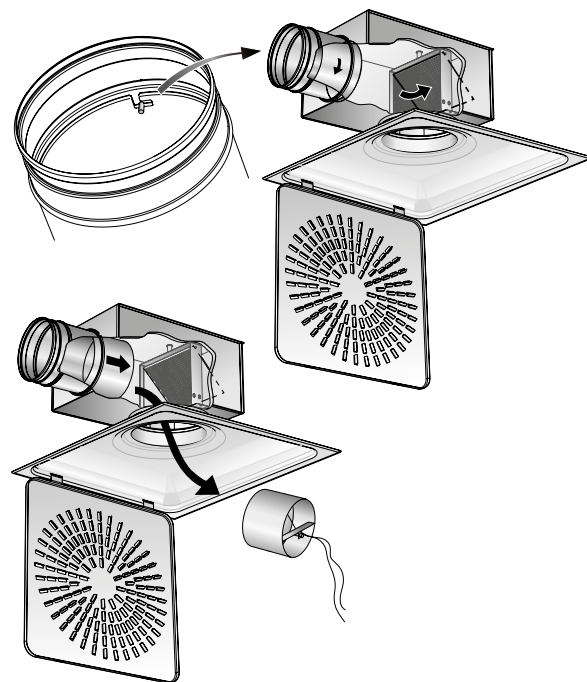
Vedlikehold

- Ventilen gjøres ren ved behov med lunkent vann og oppvaskmiddel.
- Eventuelt brukes støvsuger og børstemunnstykke.
- Kanalsystemet nås for rengjøring ved å åpne ventilunderdelen. Ved bruk av plenumskammer REACT ALS eller ALS felles fordelingsplaten mot siden, slik at det blir mulig å ta tak i håndtaket på spjeldrøret og vri spjeldrøret ut av festet sitt.

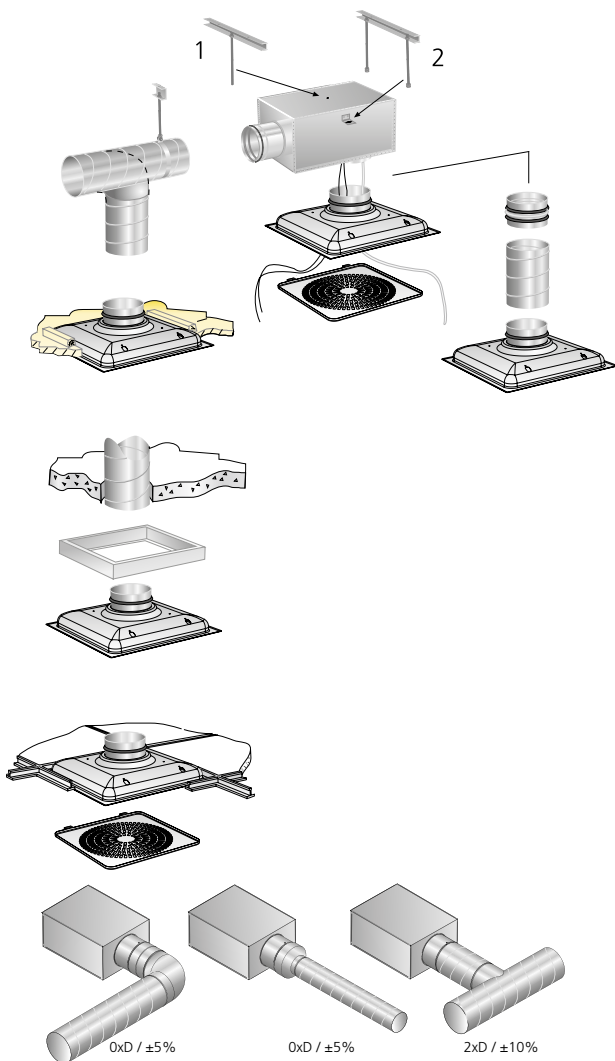
Montering



Figur 2. Quick Access, demontering av ventilunderdel.



Figur 4. Demontering av spjeld ved bruk av plenumskammer REACT ALS og ALS.



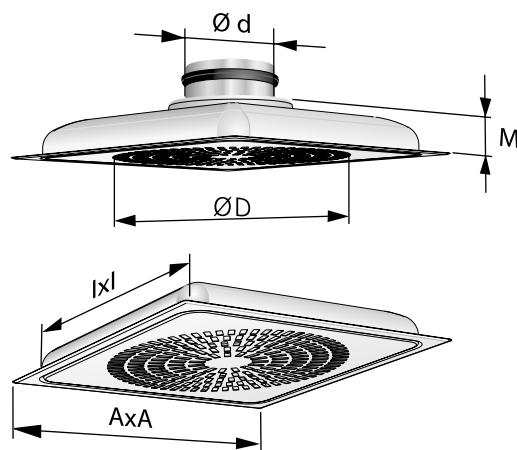
Figur 3. Monteringsalternativ for plenumskammer ALS.
Se REACT ALS produktblad for monteringsalternativ med aktivt plenumskammer.

Mål og vekt

LOCKZONE Ceiling VF

Størrelse	A	ØD	Ød	l	M	Vekt (kg)
250-600	595	450	249	575	70	3.7
315-600	595	490	314	575	50	3.7

Hullmål = l x l



Figur 5. LOCKZONE Ceiling VF.

LOCKZONE Ceiling VF med aktivt plenumskammer REACT ALS

Størrelse	Mål (mm)										Vekt (kg)
	A	B	C	ØD	Ød	E1	F1	G1	H	K	
250-600	595	504	332	159	250	314	113	214	450	100	8.6
315-600	595	622	388	249	315	395	95	247	575	140	11.5

LOCKZONE Ceiling VF med plenumskammer ALS – Ett trinn

Størrelse	Mål (mm)										Vekt (kg)
	A	B	C	ØD	Ød	E1	F1	G1	H	K	
250-600	595	504	332	199	250	354	113	225	465	115	8.9
315-600	595	622	388	249	315	395	93	230	575	140	12.0

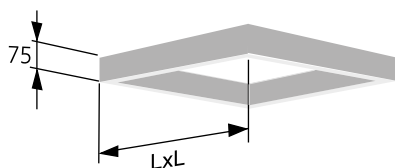
LOCKZONE Ceiling VF med plenumskammer ALS – To trinn

Størrelse	Mål (mm)										Vekt (kg)
	A	B	C	ØD	Ød	E1	F1	G1	H	K	
250-600	595	504	332	159	250	314	113	205	450	100	7.2
315-600	595	622	388	199	315	334	93	205	550	115	8.9

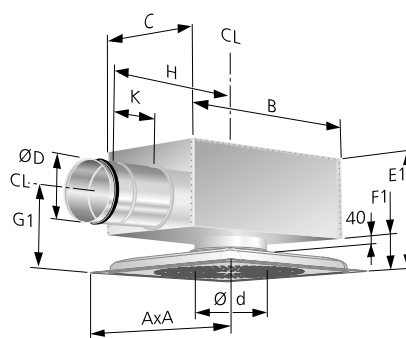
Sarg SAR K

Størrelse	L	Vekt (kg)
600	595	1.0

For størrelse 315-600 skal ALS-kammerets stuss stikke 20 mm ned under takets underkant



Figur 6. Sarg SAR K.



Figur 7. LOCKZONE Ceiling VF med plenumskammer REACT ALS eller ALS. CL = Senterlinje.

K-faktor

LOCKZONE Ceiling VF med plenumskammer ALS

ALSd	LOCKZONE Ceiling VF tilluft		
	Størrelse	Standard	Slangefarge
160-250	250-600	25.8	Blå
200-250	250-600	27.9	Rød
200-315	315-600	34.7	Blå
250-315	315-600	37.1	Rød

Antall måleslanger: 1