

# ROT<sub>a</sub>

Montering – Injustering – Skötsel

20180213

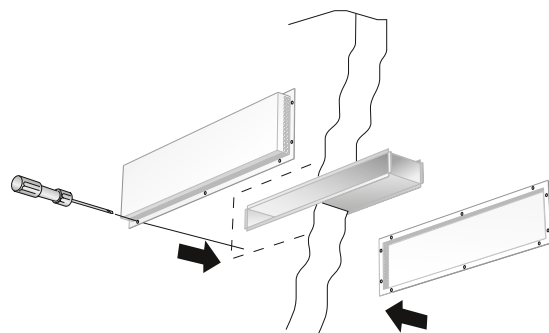
## Tillbehör

### Väggenomföring:

VGR: Rektangulär teleskopisk väggenomföring av förzinkad stålplåt.

## Montage

Håltagning enligt CxD i mått och vikttabell. Bafflarna skruvas direkt mot underlaget centrerat över håltagningen. Om väggenomföring VGR används kan denna fixeras mot väggkonstruktionen. Väggenomföringens två teleskopiska delar skiljs åt och skjuts in i håltagningen från vardera sidan för att passa aktuell väggjocklek. Se figur 1.



Figur 1. ROT, montering

## Skötsel

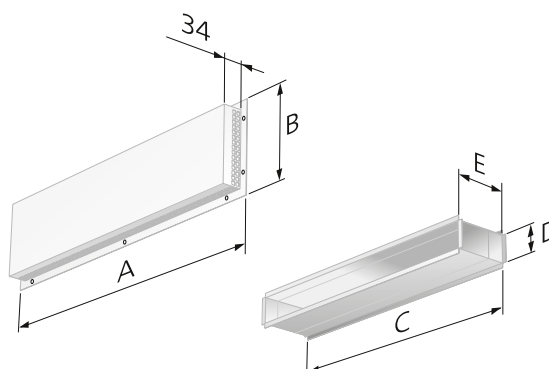
Luftdonet rengörs vid behov med ljummet vatten och diskmedel alternativt dammsugare och borstmunstycke.

## Mått och vikt

Storlek	A	B	C	D	E	Vikt, kg
300	416	160	300	50	80-150	1,9
500	592	160	500	50	80-150	2,6
700	800	160	700	50	80-150	3,5
850	960	160	850	50	80-150	4,1

Håltagningsmått VGR = (C + 5 mm) x (D + 5 mm)

Vikten exklusive VGR.



Figur 2. ROT, mått.