

Montage

Herstellung der Öffnung gemäß dem anschließenden Kanalmaß. Der Befestigungsrahmen wird in die Befestigungsplatte eingesetzt, in den anschließenden Kanal eingeschoben und von innen mit Blindnieten befestigt. Beachten Sie, dass der Wulst der Befestigungsplatte die zur Wand gerichtete Seite sein soll. Auf die Platzierung der Blindnieten achten, damit diese die Befestigung des Luftauslasses im Befestigungsrahmen nicht behindern. Der Luftauslass wird in die Bajonettfassung des Befestigungsrahmens gedreht.

Nach abgeschlossener Einregulierung wird der Schutzkorb mit den mitgelieferten Stahl-Blindnieten befestigt. Siehe Abb. 1.

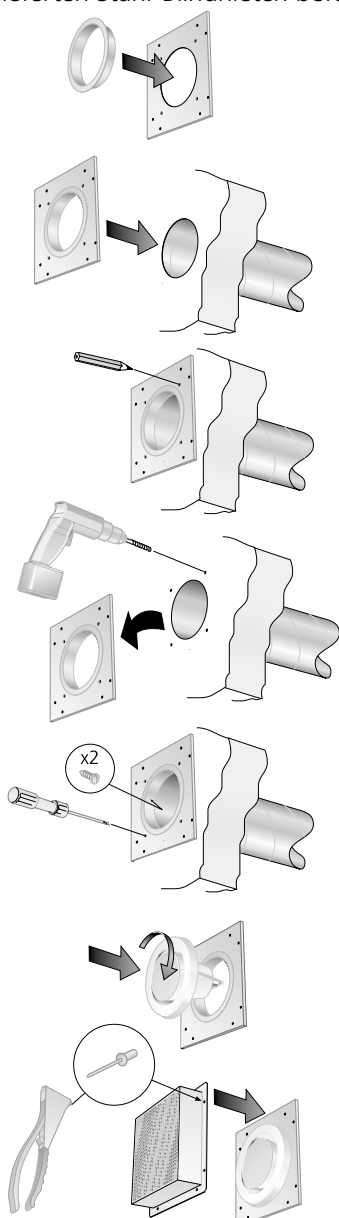


Abb. 1. Montage.

Einregulierung

Der Innenkegel wird im Uhrzeigersinn (-) gedreht, um den Druckabfall zu erhöhen und im Uhrzeigersinn (+), um ihn zu verringern. Die Position des Kegels wird mit der Sicherungsschraube an der Rückseite des Luftauslasses fixiert.

Der Luftauslass wird durch Druckmessung oder Luftvolumenstrommessung einreguliert. Bei der Druckmessung wird ein so genannter "Messhaken" und bei der Volumenstrommessung ein auf dem Markt erhältlicher Luftvolumenstrommesser verwendet. Siehe Abbildungen 2 und 3.

Der k-Faktor ist am Luftauslass verzeichnet sowie in der gültigen Einregulierungsanleitung unter www.swegon.com angegeben.

Wartung

Der Luftauslass wird bei Bedarf mit lauwarmem Wasser mit Zusatz von Geschirrspülmittel bzw. alternativ mit Staubsauger und Bürste gereinigt. Das Kanalsystem ist zur Reinigung durch Demontage des Schutzkorbs und anschließendem Herausdrehen des Luftauslasses aus seinem Befestigungsrahmen erreichbar.

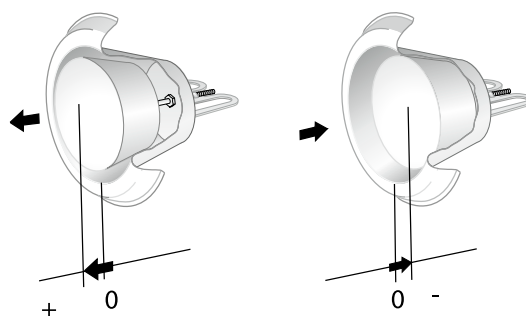


Abb. 2. Einregulierung.

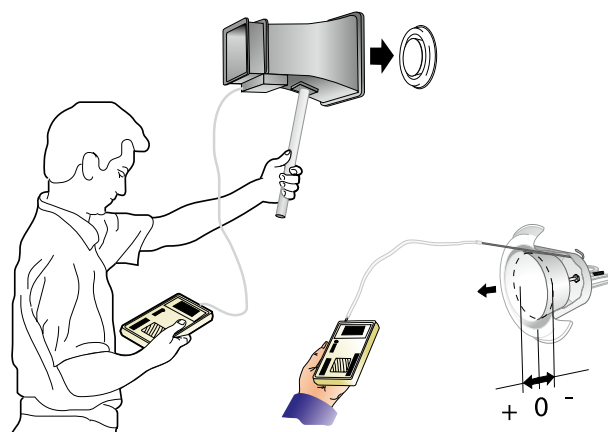


Abb. 3. Einregulierung.

Abmessungen und Gewicht

ROE

Größe	Abmessungen (mm)						Gewicht (kg)
	A	B	C	ØD	Ød	E	
100	265	225	60	103	99	63	0,5
125	265	225	60	128	124	78	0,6
160	265	225	60	163	159	78	0,8
200	330	290	60	203	199	101	1,3

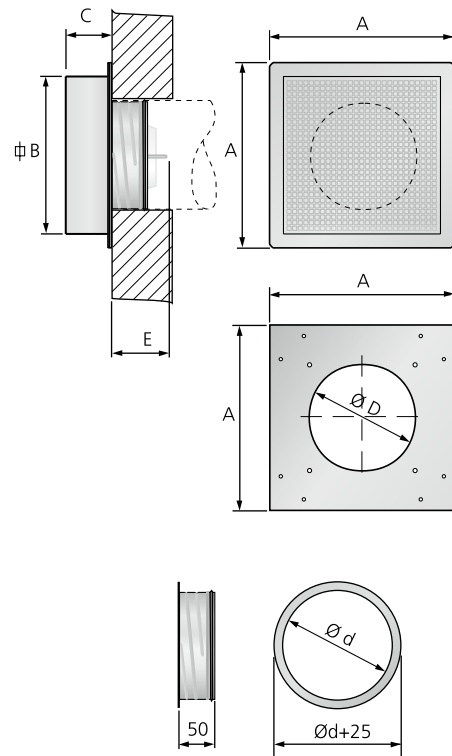


Abb. 4. ROE.

K-Faktor

Kegelposition	Größe			
	100	125	160	200
-15	0,6	–	–	–
-12	0,8	–	–	–
-10	1,0	1,3	2,0	–
-5	1,4	1,9	2,8	–
-3	–	–	–	1,8
0	1,8	2,6	3,6	2,6
+5	2,3	3,2	4,5	3,8
+10	2,7	3,9	5,4	5,2
+15	–	–	6,2	6,4
+20	–	–	–	7,5
+25	–	–	–	8,6

Wird mit Messsonde gemessen