

PELICAN Ceiling

Quadratischer Deckenauslass für Zu- und Abluft



KURZDATEN

- Flexibles Strahlprofil bei gleichen Schalldaten
- Ein K-Faktor unabhängig vom Verteilungsbild
- Für Kassettenzwischendecken
- Leicht zugänglich
- Anschlusskasten ALS mit 1 oder 2 Maßveränderungen zwischen Einlass- und Auslassstutzen
- Auch in Ausführung für geringe Bauhöhen erhältlich
- Standardfarbe Weiß RAL 9003
 - 5 alternative Standardfarben
 - Andere Farben sind auf Anfrage erhältlich

LUFTVOLUMENSTROM - SCHALLDRUCK RAUM (Lp10A) *)							
PELICAN CS Größe	ALS Größe	25 dB(A)		30 dB(A)		35 dB(A)	
		l/s	m³/h	l/s	m³/h	l/s	m³/h
125-400/600	100-125	27	97	36	130	43	155
160-400/600	125-160	38	137	54	194	70	252
200-600	160-200	58	209	80	288	110	196
250-600	200-250	83	299	107	385	150	540
315-600	250-315	125	450	150	540	180	648
400-600	315-400	180	648	215	774	255	918

Die Tabelle zeigt die Daten für die Zuluft bei einem Gesamtdruck von 50 Pa.

*) L_{p10A} = Schalldruck inkl. A-Filter mit 4 dB Raumdämpfung und 10 m² Raumb-sorptionsfläche.

LUFTVOLUMENSTROM - SCHALLDRUCK RAUM (Lp10A) *)							
PELICAN CE Größe	ALS Größe	25 dB(A)		30 dB(A)		35 dB(A)	
		l/s	m³/h	l/s	m³/h	l/s	m³/h
125-400	100-125	19	68	27	97	40	144
160-400	125-160	25	90	44	158	63	227
200-600	160-200	35*	126*	70	252	95	353
250-600	200-250	61	220	88	317	130	468
315-600	250-315	95	342	155	414	190	684
400-600	315-400	140*	504*	240	864	300	1080

Die Tabelle zeigt die Daten für die Abluft bei einem Gesamtdruck von 50 Pa.

*) L_{p10A} = Schalldruck inkl. A-Filter mit 4 dB Raumdämpfung und 10 m² Raumb-sorptionsfläche.

*Gesamtdruck von 40 Pa

Inhaltsverzeichnis

Technische Beschreibung	3
Ausführung	3
Material und Oberflächenbehandlung.....	3
Zubehör:.....	3
Projektierung	3
Montage	3
Einregulierung	3
Wartung.....	3
Dimensionierung	5
Schalldaten	5
PELICAN Ceiling Supply - Zuluft	5
Luftstrom – Druckabfall – Schallpegel – Wurfweite ...	6
PELICAN Ceiling Supply – Zuluft.....	6
PELICAN Ceiling Supply + ALS – Zuluft.....	6
PELICAN Ceiling Extract - Abluft	9
PELICAN Ceiling Extract - Abluft	9
PELICAN Ceiling Extract + ALS	9
PELICAN CE	10
Luftstrom – Druckabfall – Schallpegel.....	10
PELICAN Ceiling Extract + ALS - Abluft	11
Maße und Gewichte	12
Typenschlüssel	13
Beschreibungstext	13

Technische Beschreibung

Ausführung

Der quadratische perforierte Zuluftauslass besteht aus Strahlkasten und Strahlkomponente. Das perforierte Frontblech ist mit einem flexiblen Luftverteiler ausgerüstet, um das Verteilungsbild einfach variieren zu können. Für schnelle und unkomplizierte Installation, Einregulierung und Wartung lässt sich das Frontteil einfach montieren und demontieren.

Der Luftauslass ist auch in einer niedrigen Ausführung für geringe Bauhöhen erhältlich und wird dann ohne Anschlussstützen geliefert (Nicht im Größe 400-600).

Material und Oberflächenbehandlung

Verteilerkasten und Frontteil bestehen aus Stahlblech, der Anschlussstützen aus verzinktem Stahlblech. Der gesamte Luftauslass ist lackiert.

- Standardfarbe:
 - Weiß halbbblank, Glanz 40, RAL 9003/NCS S 0500-N
- Alternative Standardfarben:
 - Silber blank, Glanz 80, RAL 9006
 - Graualuminium blank, Glanz 80, RAL 9007
 - Weiß halbbblank, Glanz 40, RAL 9010
 - Schwarz halbbblank, Glanz 35, RAL 9005
 - Grau halbmatt, Glanz 30, RAL 7037
- Unlackiert und andere Farbtöne sind auf Anfrage erhältlich.

Zubehör:

Anschlusskasten:

ALS Anschlusskasten aus verzinktem Stahlblech. Der Anschlusskasten enthält eine demontierbare Einregulierklappe, einen festen Messanschluss sowie Schallabsorber mit verstärkter Oberflächenschicht. Gehäusedichtheitsklasse C gemäß SS-EN 12237.

Für besonders geringe Einbauhöhen ist außerdem eine flache Ausführung lieferbar. Luftauslass und Anschlusskasten haben dann keinen Nippel und Stützen.

Der Anschlusskasten ist mit 1 oder 2 Maßveränderungen zwischen Einlass- und Auslassstützen erhältlich.

Rahmen:

SAR K, für den ästhetisch ansprechenden Einbau der versenkten Strahlkomponente.

Adapter:

ADAPTER: für die Anpassung an verschiedene Ausführungen und Fabrikate von Systemunterdecken wie Ecophon, Gyproc, Dampa und andere. Wird auch für die Anpassung an alternative Größen von Einlegdecken verwendet, beispielsweise 625 x 625 oder 675 x 675. Spezifikationen gibt es im Katalogblatt ADAPTER.

Projektierung

PELICAN Ceiling gibt es in zwei Anschlussgrößen mit den Vierkantmaßen 395 x 395 bzw. 595 x 595.

Dadurch lässt sich der Luftauslass problemlos in Kassettenzwischendecken mit dem Modulmaß 600 x 600 montieren. Der gesamte Auslass wird auf das T-Profil gelegt und dann am Kanalsystem fixiert. PELICAN Ceiling ist auch in einer niedrigen Ausführung für die Montage bei geringen Bauhöhen erhältlich.



Der Luftverteiler ist zugänglich, wenn man das Frontteil aus seinen Haltfedern löst. Er besteht aus mehreren beweglichen Ablenkflügeln, die einfach gedreht werden, bis das gewünschte Verteilungsbild erzielt ist. Siehe Abbildung 1.

Montage

Um die Frontseite zu lösen, werden die Druckfedern auf einer Seite des Luftauslasses eingedrückt, so dass die Front in die Sicherheitsschnüre eingehängt werden kann. Der Stutzen des Strahlkastens wird mit Schrauben oder Blindnieten am anschließenden Kanal fixiert. Bei deckenbündiger Montage wird der Luftauslass mit Blechschrauben an der Unterseite des Anschlusskastens festgeschraubt.

Bei Montage in Kassettenzwischendecken wird der Verteilerkasten direkt auf das T-Profil gelegt und dann mit Pendeln oder Montageband an der Gebäudekonstruktion fixiert. Der Abstand zwischen Anschlusskasten und Auslass kann mit gewöhnlichem rundem Spirokanal bis zu 500 mm verlängert werden, ohne dass Messschlauch und Klappenstellvorrichtung verlängert werden müssen. Siehe Abbildung 2.

Einregulierung

Die Einregulierung muss nach der Montage des Frontteil erfolgen. Messschlauch und Klappenstellvorrichtung werden durch das Frontteil gezogen. An den richtigen Messschlauch wird ein Manometer angeschlossen. Für die Zuluft wird ein roter + roter oder roter + blauer Schlauch verwendet, je nachdem, ob ein ein- oder zweistufige Anschlussbox ALS verwendet wird. Für die Abluft wird ausschließlich ein transparenter Schlauch verwendet. Mit Hilfe des K-Faktors des Luftauslasses kann der gewünschte Einregulierdruck ausgerechnet werden. Nach Festlegung der Klappenposition werden die beiden Klappenschnüre in einem Einregulierknoten verbunden, um die Klappenposition anzuzeigen.

Messgenauigkeit und Anforderungen an eine gerade Strecke vor dem Anschlusskasten, siehe Abb 2. Die Anforderungen an die gerade Strecke sind abhängig vom Störungstyp vor dem Anschlusskasten. Abb. 2 zeigt einen Bogen, einen Übergang und ein T-Stück. Andere Störungstypen erfordern mindestens eine gerade Strecke von 2xD (D= Anschlussabmessung), um die Messgenauigkeit von $\pm 10\%$ des Volumenstroms einzuhalten.

Der K-Faktor ist auf der Kennzeichnung des Produkts sowie in der gültigen Einregulieranleitung angegeben, die von unserer Homepage im Internet unter www.swegon.com abgerufen werden kann.

Wartung

Der Luftauslass wird bei Bedarf mit lauwarmem Wasser mit Zusatz von Geschirrspülmittel gereinigt. Das Kanalsystem ist zugänglich, nachdem die Frontseite geöffnet und das perforierte Blech entfernt wurde. Bei Anwendung des Anschlusskastens ALS wird das Verteilerblech zur Seite geklappt, so dass die Klappeneinheit greifbar wird und aus ihrer Befestigung gedreht werden kann. Siehe Abbildung 4.

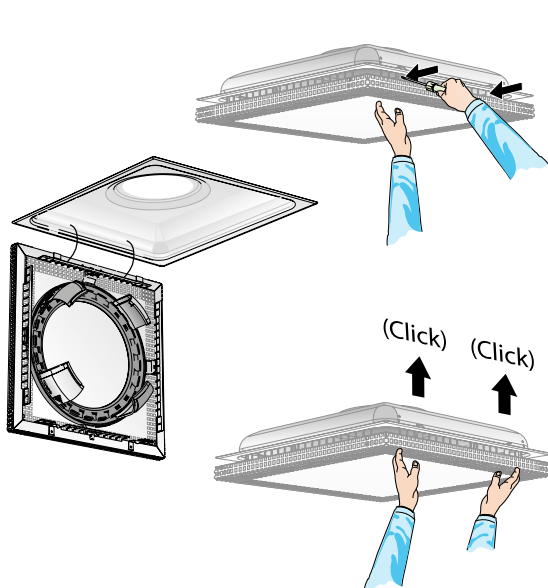


Abbildung 1: Quick Access, demontage der Front.

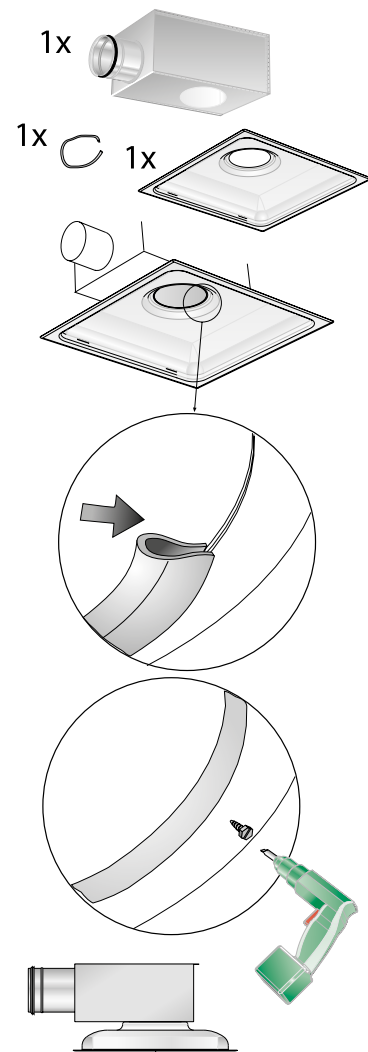


Abbildung 3: Montage bei geringen Bauhöhen.

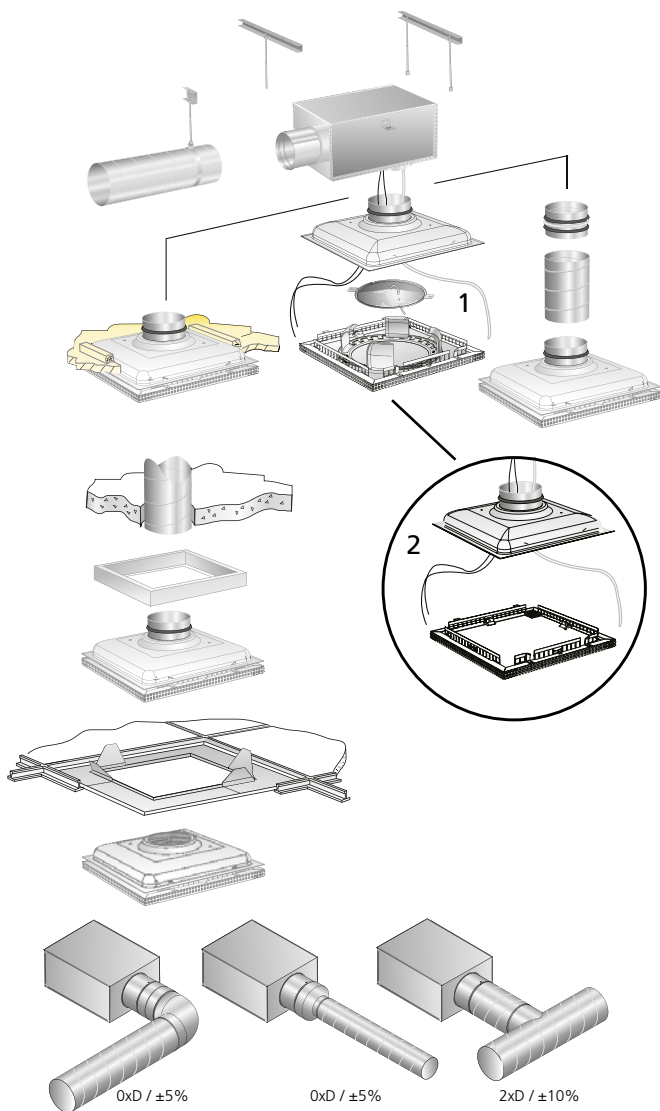


Abbildung 2: Montage von PELICAN
1. Zuluft
2. Abluft

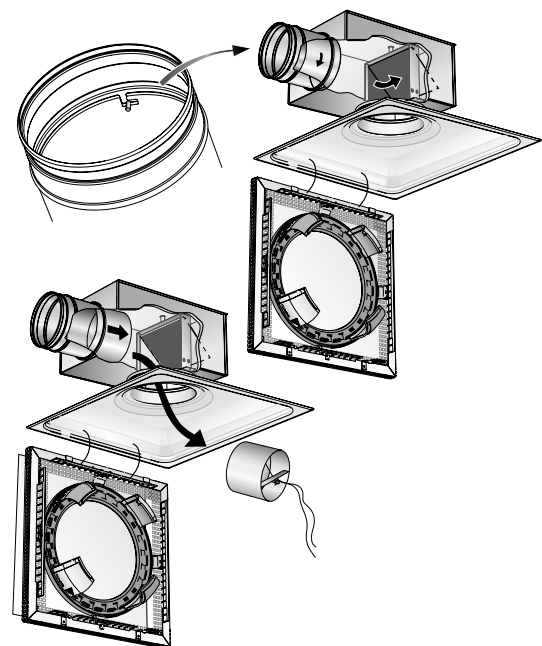


Abbildung 4: Entfernung der Klappen.

Dimensionierung

Schalldaten

PELICAN Ceiling Supply - Zuluft

- Schalldruckniveau dB(A) gilt für Räume mit 10 m² äquivalenter Schallabsorptionsfläche.
- Die Schalldämpfung (ΔL) wird im Oktavband aufgezeigt. Mündungsdämpfung ist in den Werten enthalten.
- Wurflänge $l_{0,2}$ wurde bei isothermer Lufteinblasung gemessen.
- Die empfohlene max. Untertemperatur beträgt 10 K.
- Zur Ermittlung von Luftstrahlausbreitung, Luftgeschwindigkeiten in der Aufenthaltszone oder von Schallpegeln in Räumen mit anderen Abmessungen wird auf unser Berechnungsprogramm verwiesen, siehe www.swegon.com.

L_w = Schallleistungspegel

L_{p10A} = Schalldruckpegel dB (A)

K_{ok} = Korrektur für die Einstellung der L_w -Werte im Oktavband

$L_w = L_{p10A} + K_{ok}$ ergibt die Frequenzaufteilung im Oktavband

PELICAN Ceiling Supply – nur Auslässe

Schallleistungspegel L_w (dB)

Tabelle K_{OK}

Größe	63	125	250	500	1000	2000	4000	8000
125-400/600*	-2	4	3	2	0	-7	-13	-17
160-400/600*	0	3	3	2	0	-9	-18	-20
200-600	-6	3	3	2	0	-9	-17	-17
250-600	-3	2	3	3	0	-11	-20	-20
315-600	1	3	3	3	0	-10	-17	-16
400-600	9	8	5	4	2	-7	-20	-20

Schalldämpfung ΔL (dB)

Tabelle ΔL

Größe	63	125	250	500	1000	2000	4000	8000
125-400/600*	20	14	9	5	3	2	1	0
160-400/600*	20	13	8	4	3	1	1	0
200-600	18	11	6	3	2	1	0	0
250-600	16	10	5	2	1	1	0	0
315-600	14	8	4	1	1	0	0	0
400-600	13	8	4	1	0	0	0	0

PELICAN Ceiling Supply + ALS - ein Schritt

Schallleistungspegel L_w (dB)

Tabelle K_{OK}

Größe	63	125	250	500	1000	2000	4000	8000
125-400/600*	-1	11	11	5	-5	-5	-11	-13
160-400/600*	8	12	10	5	-1	-5	-10	-11
200-600	5	10	7	3	0	-4	-8	-10
250-600	3	10	5	3	0	-5	-9	-9
315-600	5	9	6	6	2	-6	-11	-13
400-600	8	9	4	5	2	-8	-15	-16

Schalldämpfung ΔL (dB)

Tabelle ΔL

Größe	63	125	250	500	1000	2000	4000	8000
125-400/600*	24	16	9	17	23	16	11	13
160-400/600*	22	14	10	17	19	12	10	12
200-600	19	11	8	16	18	12	11	11
250-600	16	8	8	16	17	12	12	13
315-600	14	6	7	19	14	10	10	13
400-600	10	5	8	14	11	10	11	12

PELICAN Ceiling Supply + ALS - zwei Schritte

Schallleistungspegel L_w (dB)

Tabelle K_{OK}

Größe	63	125	250	500	1000	2000	4000	8000
160-400/600*	3	13	10	6	-3	-6	-10	-13
200-600	7	13	8	4	-2	-3	-10	-13
250-600	4	11	7	3	-1	-3	-8	-9
315-600	4	12	6	3	1	-4	-6	-12

Schalldämpfung ΔL (dB)

Tabelle ΔL

Größe	63	125	250	500	1000	2000	4000	8000
160-400/600*	19	14	11	17	24	15	13	15
200-600	18	14	10	16	23	15	14	15
250-600	15	9	9	20	19	15	16	14
315-600	13	8	10	19	16	13	16	16

*Größe 400x400 und 600x600

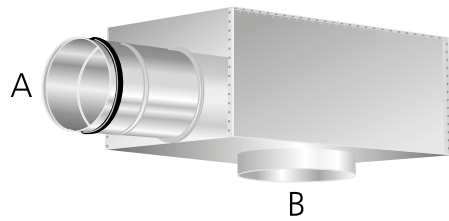
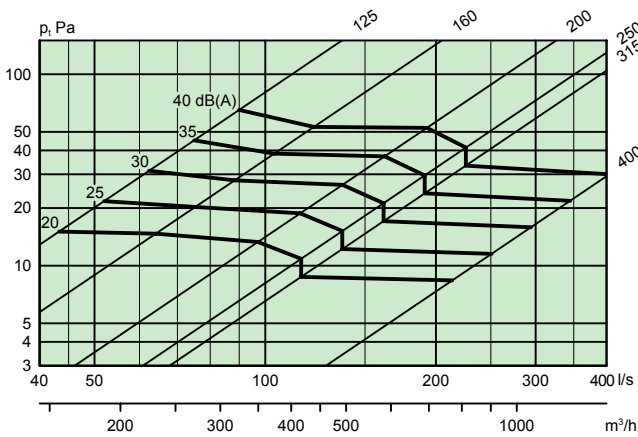
Dimensionierungsdiagramm

Luftstrom – Druckabfall – Schallpegel – Wurfweite

- Die Diagramme geben die Daten für Deckenauslässe an.
- Die Diagramme nicht für die Einregulierung anwenden.
- ∇ = Minimaler Luftstrom für ausreichenden Einstelldruck.
- dB(A) gilt für normalgedämpften Raum (4 dB Raumdämpfung).
- Der dB(C)-Wert liegt normalerweise 6-9 dB höher als der dB(A)-Wert.
- Eine geringe Bauhöhe bewirkt einen um 3 dB(A) höheren Schallpegel als in den Diagrammen angegeben.
- Folgende Größen gibt es nur mit einem 4-Weg-Luftverteilungsmuster:
315-600; niedrige Bauhöhe, ohne Diffusionsblech.
4400-600 Standard, ohne Diffusionsblech und Luftverteiler.
- Die Größe 400-600 ist nicht mit niedriger Bauhöhe erhältlich.

PELICAN Ceiling Supply – Zuluft

PELICAN Ceiling Supply – Alle Größen

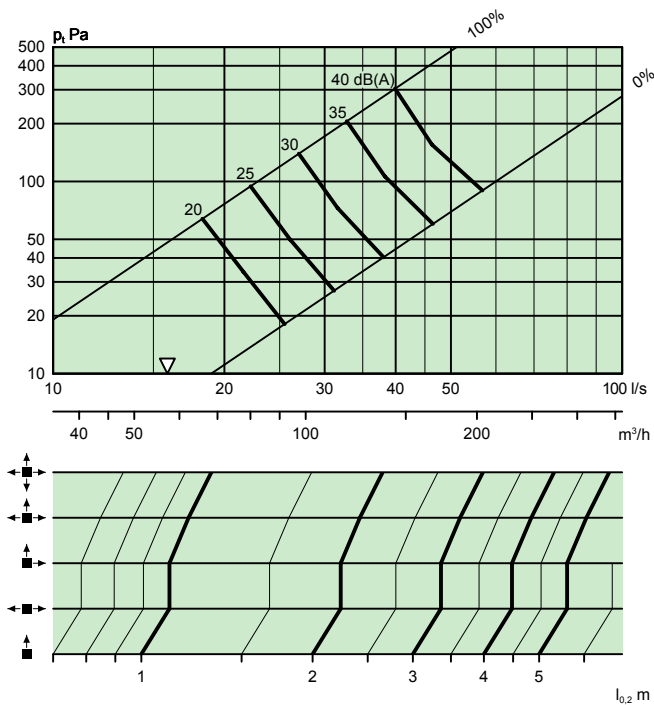


Erklärung des Stufenmodells:

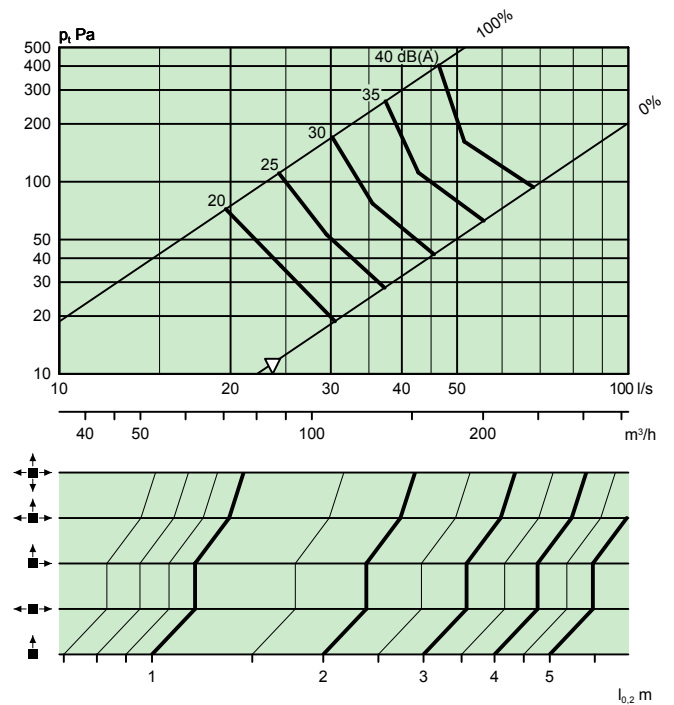
- Eine Stufe = 1 Abmessungsveränderung zwischen A und B, z.B. A = \varnothing 160 mm und B = \varnothing 200 mm.
- Zwei Stufen = 2 Abmessungsveränderungen zwischen A und B, z.B. A = \varnothing 160 mm und B = \varnothing 250 mm.

PELICAN Ceiling Supply + ALS – Zuluft

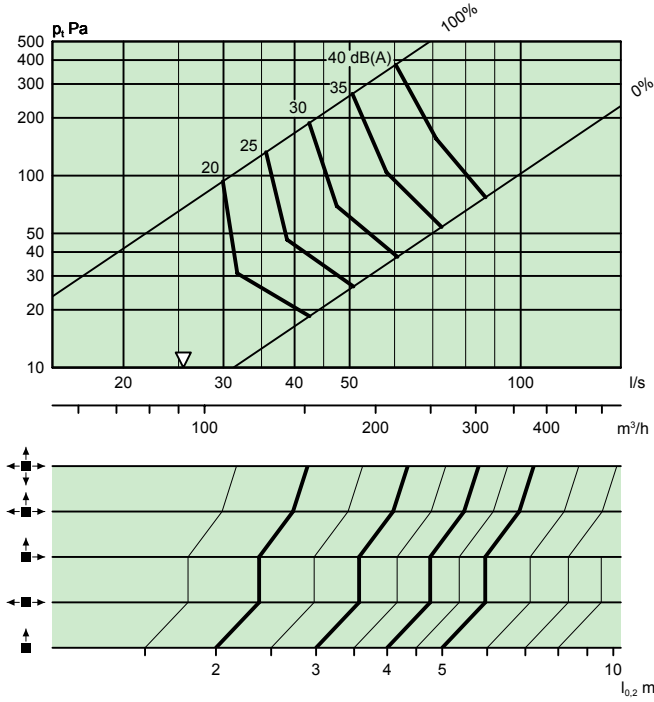
PELICAN Ceiling Supply 125-400/600 + ALS 100-125 – Ein Schritt



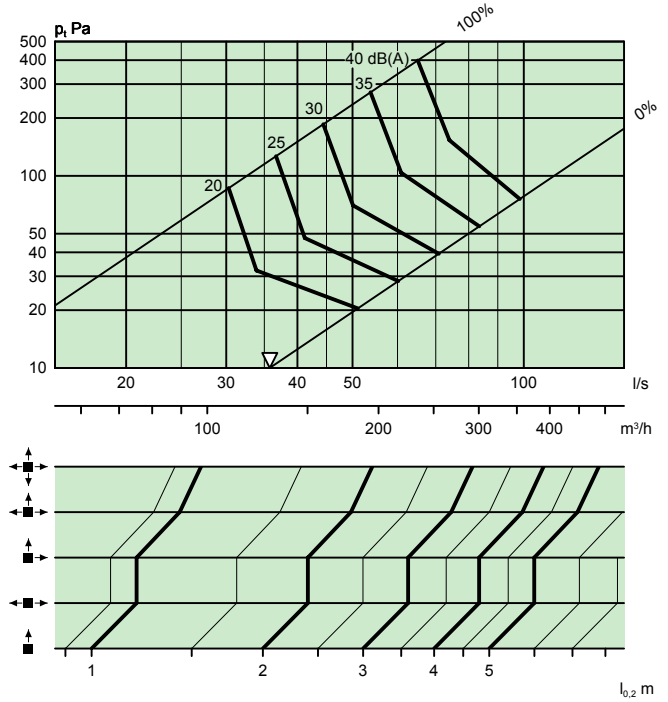
PELICAN Ceiling Supply 160-400/600 + ALS 100-160 – Zwei Schritte



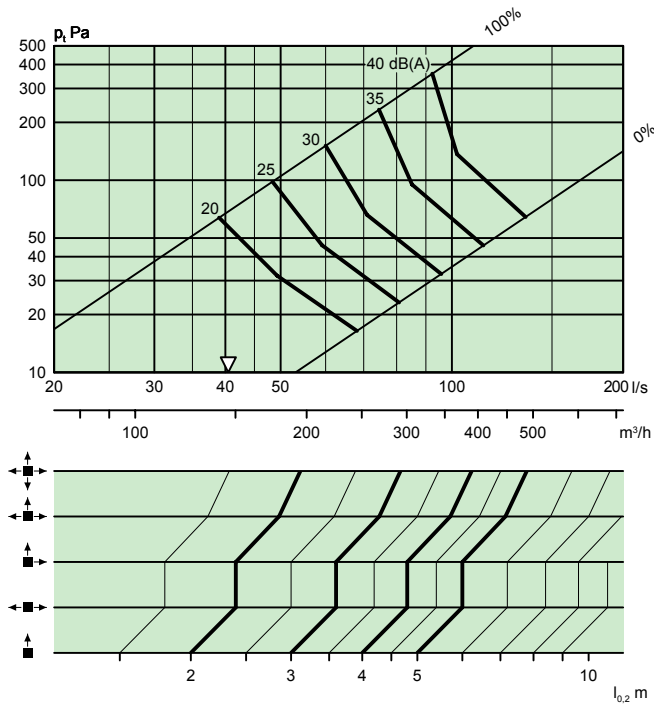
**PELICAN Ceiling Supply 160-400/600
+ ALS 125-160 - Ein Schritt**



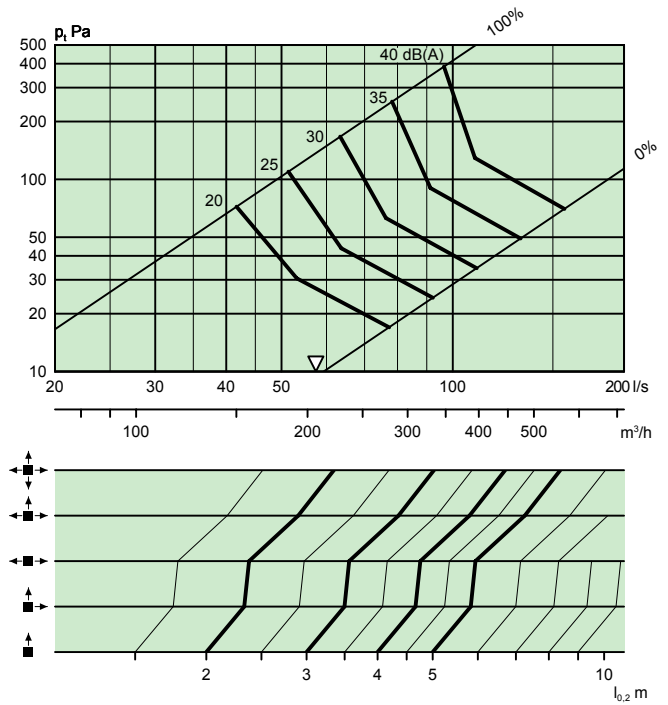
**PELICAN Ceiling Supply 200
+ ALS 125-200 - Zwei Schritte**



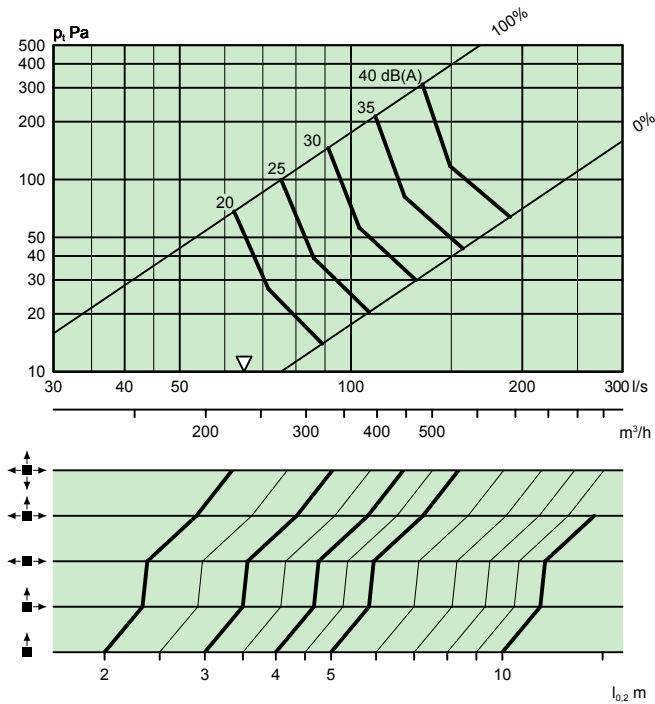
**PELICAN Ceiling Supply 200
+ ALS 160-200 - Ein Schritt**



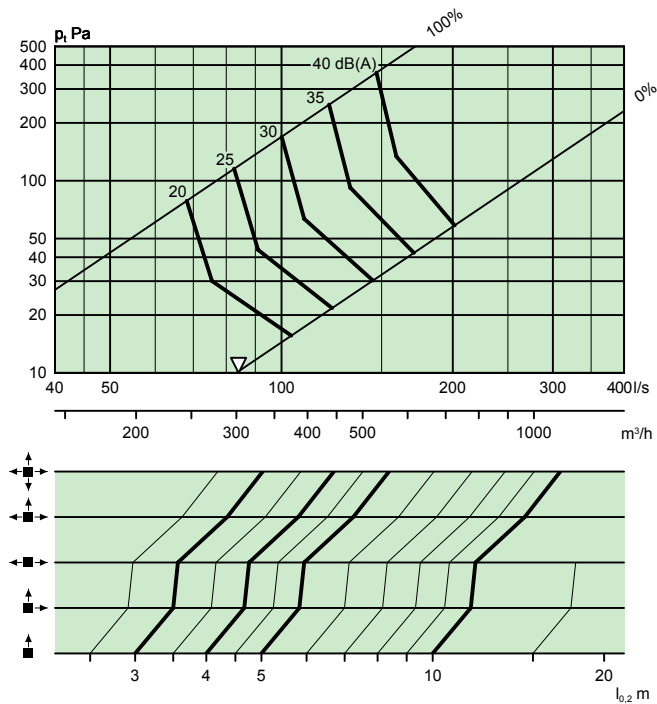
**PELICAN Ceiling Supply 250
+ ALS 160-250 - Zwei Schritte**



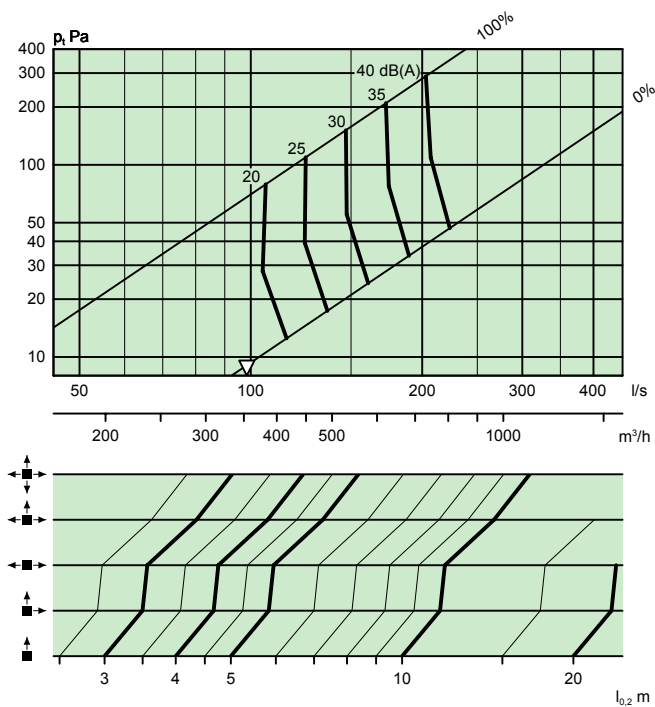
PELICAN Ceiling Supply 250 + ALS 200-250 - Ein Schritt



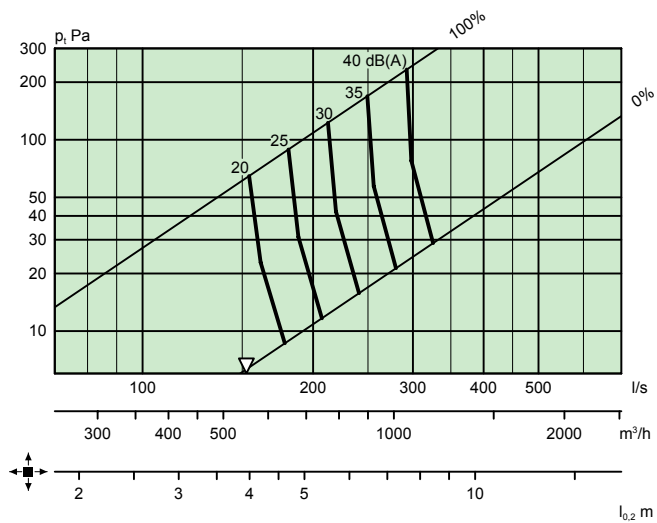
PELICAN Ceiling Supply 315 + ALS 200-315 - Zwei Schritte



PELICAN Ceiling Supply 315 + ALS 250-315 - Ein Schritt



PELICAN Ceiling Supply 400 + ALS 315-400 - Ein Schritt



Schalldaten

PELICAN Ceiling Extract - Abluft

- Schalldruckniveau dB(A) gilt für Räume mit 10 m² äquivalenter Schallabsorptionsfläche.
- Die Schalldämpfung (ΔL) wird im Oktavband aufgezeigt. Mündungsdämpfung ist in den Werten enthalten.
- Zur Ermittlung von Luftstrahlausbreitung, Luftgeschwindigkeiten in der Aufenthaltszone oder von Schallpegeln in Räumen mit anderen Abmessungen wird auf unser Berechnungsprogramm verwiesen, siehe www.swegon.com.
- Der Abluftauslass wird ohne Diffusionsblech und Luftverteiler geliefert.

L_W = Schallleistungspegel

L_{p10A} = Schalldruckpegel dB (A)

K_{OK} = Korrektur für die Einstellung der L_W -Werte im Oktavband

$L_W = L_{p10A} + K_{OK}$ ergibt die Frequenzaufteilung im Oktavband

PELICAN Ceiling Extract - Abluft

Schallleistungspegel L_W (dB)

Tabelle K_{OK}

Größe	63	125	250	500	1000	2000	4000	8000
125-400	-1	7	6	3	-3	-11	-13	-17
160-400	-5	8	5	2	-1	-11	-20	-21
200-600	-4	8	6	3	-3	-13	-21	-21
250-600	-2	10	6	2	-2	-13	-21	-22
315-600	4	9	5	2	-1	-10	-18	-20
400-600	7	6	6	4	2	-4	-15	-18

Schalldämpfung ΔL (dB)

Tabelle K_{OK}

Größe	63	125	250	500	1000	2000	4000	8000
125-400	20	14	9	5	3	2	1	0
160-400	20	13	8	4	3	1	1	0
200-600	18	11	6	3	2	1	0	0
250-600	16	10	5	2	1	1	0	0
315-600	14	8	4	1	1	0	0	0
400-600	13	8	4	1	0	0	0	0

PELICAN Ceiling Extract + ALS

Schallleistungspegel L_W (dB)

Tabelle K_{OK}

Größe	63	125	250	500	1000	2000	4000	8000
125-400	-1	11	11	5	-5	-5	-11	-13
160-400	3	13	10	3	-4	-4	-8	-8
200-600	3	12	7	2	-1	-3	-9	-11
250-600	5	12	5	-1	-1	-4	-10	-10
315-600	7	13	5	0	1	-5	-10	-11
400-600	11	13	5	3	0	-5	-11	-17

Schalldämpfung D_L (dB)

Tabelle K_{OK}

Größe	63	125	250	500	1000	2000	4000	8000
125-400	24	16	9	17	23	16	11	13
160-400	22	14	10	17	19	12	10	12
200-600	19	11	8	16	18	12	11	11
250-600	16	8	8	16	17	12	12	13
315-600	14	6	7	19	14	10	10	13
400-600	14	5	8	14	11	10	11	12

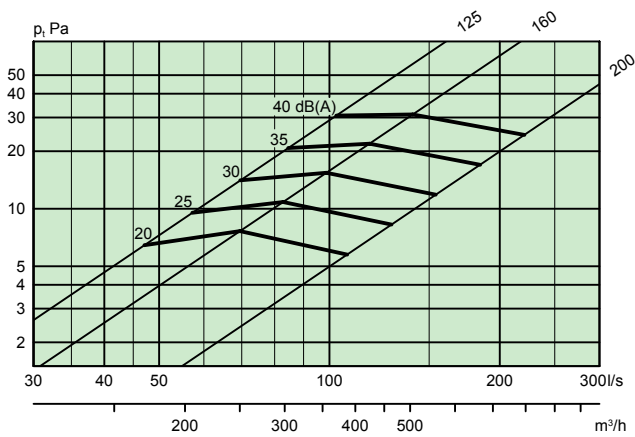
Dimensionierungsdiagramm

PELICAN CE

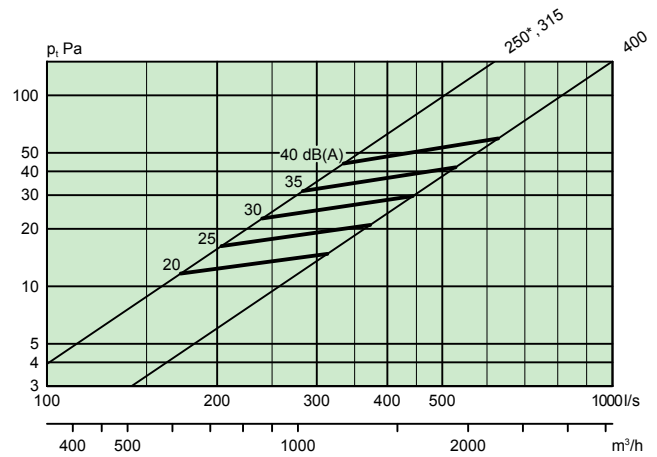
Luftstrom – Druckabfall – Schallpegel

- Die Diagramme geben die Daten für Deckenauslässe an.
- Die Diagramme nicht für die Einregulierung anwenden.
- ∇ = Minimaler Luftstrom für ausreichenden Einstelldruck.
- dB(A) gilt für normalgedämpften Raum (4 dB Raumdämpfung).
- Der dB(C)-Wert liegt normalerweise 6-9 dB höher als der dB(A)-Wert.

PELICAN Ceiling Extract 125-400, 160-400, 200-600



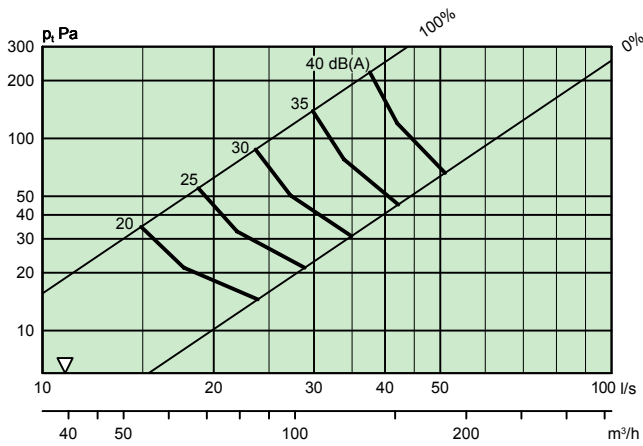
PELICAN Ceiling Extract 250-600, 315-600, 400-600*)



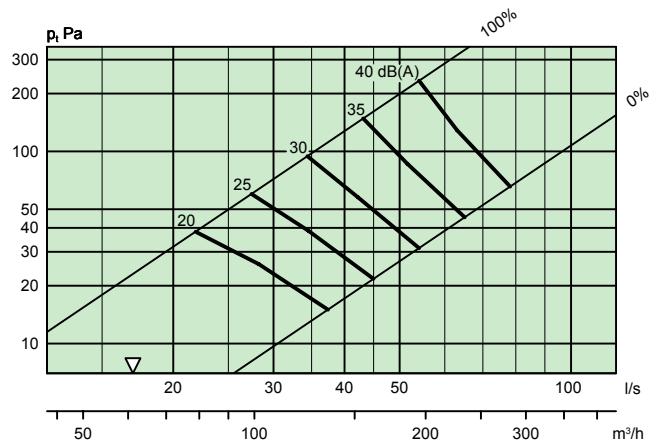
*) PELICAN Ceiling Extract 250 und 315 haben den gleichen Druckabfall. 250 hat einen 5 dB höher Schallpegel.

PELICAN Ceiling Extract + ALS - Abluft

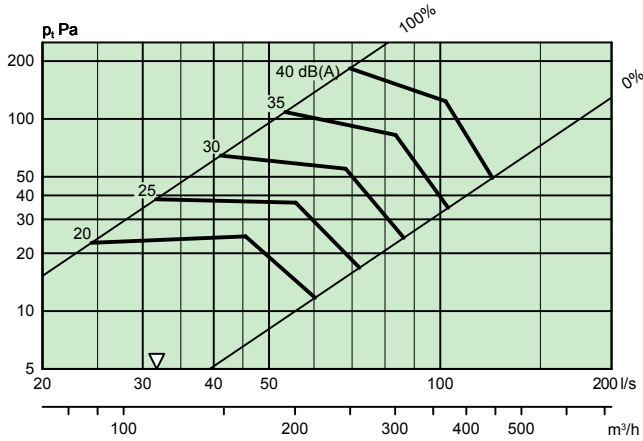
PELICAN Ceiling Extract 125 + ALS 100-125



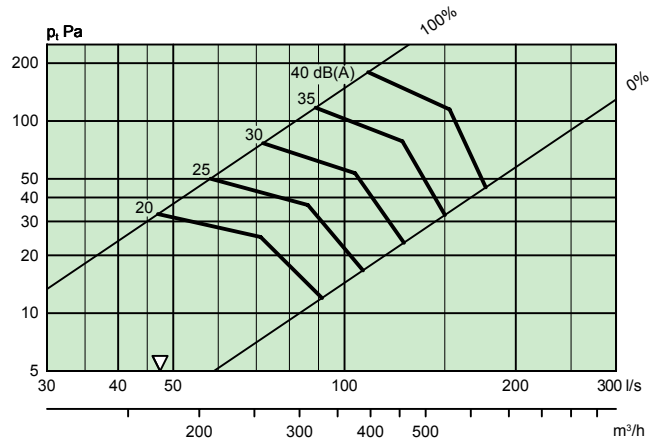
PELICAN Ceiling Extract 160 + ALS 125-160



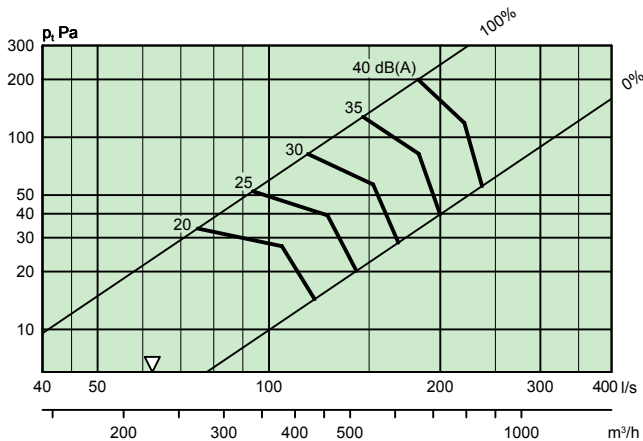
PELICAN Ceiling Extract 200 + ALS 160-200



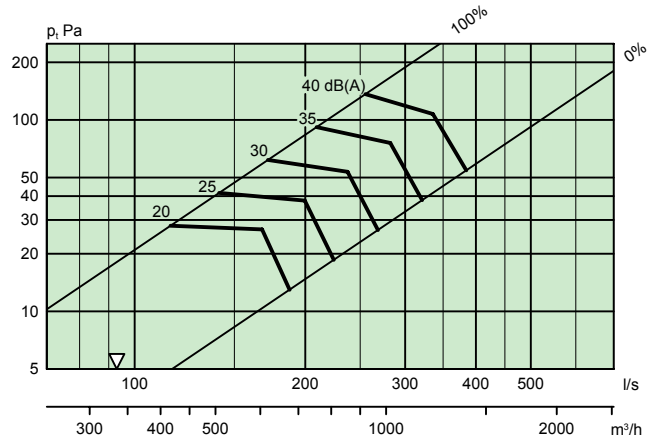
PELICAN Ceiling Extract 250 + ALS 200-250



PELICAN Ceiling Extract 315 + ALS 250-315



PELICAN Ceiling Extract 400 + ALS 315-400



Maße und Gewichte

PELICAN Ceiling

Größe	Maße (mm)					Gewicht (kg)
	A	Ød	I	M	P	
125-400	395	124	375	70	35	2,1
125-600	595	124	575	70	35	4,3
160-400	395	159	375	70	35	2,1
160-600	595	159	575	70	35	4,3
200-600	595	199	575	70	35	4,3
250-600	595	244	575	70	35	4,3
315-600	595	314	575	50	34	4,3
400-600	595	399	575	50	34	4,3

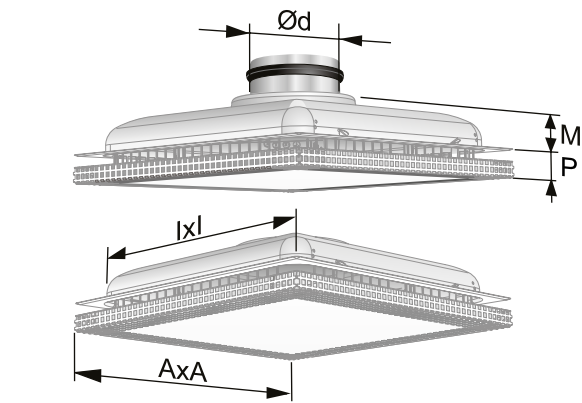


Abbildung 5. Maße, PELICAN Ceiling.

Deckenöffnungsmaß I x I
CL = Mittellinie Stützen

PELICAN Ceiling mit ALS 1-stufig

Größe	Maße (mm)														Gewicht (kg)
	A	B	C	ØD	Ød	E1	E2	F1	F2	G1	G2	H	K	Q	
125-400	395	282	217	99	125	255	212	113	70	175	132	270	80	40	3,5
125-600	595	282	217	99	125	255	212	113	70	175	132	270	80	40	5,7
160-400	395	342	252	124	160	279	236	113	70	188	145	315	80	40	4,2
160-600	595	342	252	124	160	279	236	113	70	188	145	315	80	40	5,7
200-600	595	404	288	159	200	314	271	113	70	205	162	375	100	40	7,0
250-600	595	504	332	199	250	354	311	113	70	225	182	465	115	40	8,7
315-600	595	622	388	249	315	395	352	93	50	230	187	575	140	40	11,8
400-600	595	767	488	314	400	455	-	93	-	262	-	712	175	40	15,0

PELICAN Ceiling mit ALS 2-stufig

Größe	Maße (mm)														Gewicht (kg)
	A	B	C	ØD	Ød	E1	E2	F1	F2	G1	G2	H	K	Q	
160-400	395	342	252	99	160	255	212	113	70	175	132	315	80	40	4,1
160-600	595	342	252	99	160	255	212	113	70	175	132	315	80	40	5,7
200-600	595	404	288	124	200	279	236	113	70	188	145	355	80	40	5,0
250-600	595	504	332	159	250	314	271	113	70	205	162	450	100	40	7,8
315-600	595	622	388	199	315	334	291	93	50	205	162	550	115	40	9,5

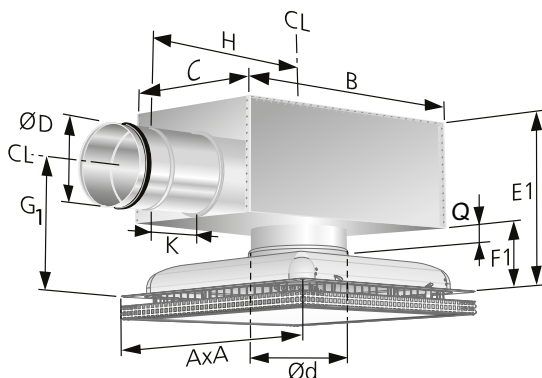


Abbildung 6. Maße, PELICAN Ceiling mit ALS.

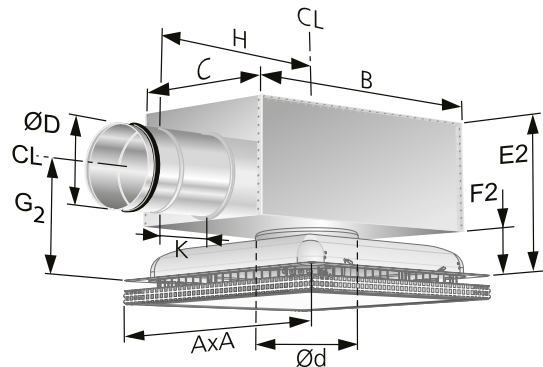


Abbildung 7. Maße, PELICAN Ceiling mit ALS niedrig.

Rahmen – SAR K

Größe	Maße (mm)		Gewicht (kg)
	L	N	
400	395	75	1,0
500	495	75	1,24
600	595	75	1,6

Bei Größen 315-600 den Stützen des ALS-Kastens 20 mm über die Unterkante der Decke hinausragen lassen.

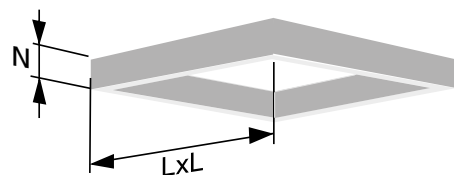


Abbildung 8. Maße, Rahmen SAR K.

Typenschlüssel

Produkt

Quadratischer Decken- auslass für Zuluft/Abluft	PELICAN CS/CE	a	-aaa	-bbb	-c
Version:					
Nom. Anschlussdurchmesser in mm: 125, 160, 200, 250, 315					
Nom. Vierkantabmessung, mm: 400, 600					
Niedrige Ausführung: L Nur angeben, wenn eine geringe Bauhöhe gewünscht wird. Alle Größen außer 400-600.					

Standardsortiment

Größe:	125-400
	125-600
	160-400
	160-600
	200-600
	250-600
	315-600
	400-600

Zubehör:

Anschlusskasten	ALS	d	-aaa -bbb	-c
Version:				
Für PELICAN Ceiling				
125-400	ALS	100-125		
125-600	ALS	100-125		
160-400	ALS	100-160		
160-400	ALS	125-160		
160-600	ALS	100-160		
160-600	ALS	125-160		
200-600	ALS	125-200		
200-600	ALS	160-200		
250-600	ALS	160-250		
250-600	ALS	200-250		
315-600	ALS	200-315		
315-600	ALS	250-315		
400-600	ALS	315-400		
Geringe Bauhöhe: L Wird nur bei Wahl eines Deckenauslasses in niedriger Ausführung angegeben. Alle Größen außer 400-600.				

Rahmen	SAR	b	K	-aaa
Version:				
K = Quadratischen				
Für Größe:				
125-400				400
125-600				600
160-400				400
160-600				600
200-600				600
250-600				600
315-600				600
400-600				600

Adapter für Kassettenzwischendecken ADAPTER
Siehe Spezifikation im separaten Katalogblatt

Beschreibungstext

Komplette quadratische perforierte Deckenauslässe mit Luftverteiler vom Typ PELICAN Ceiling mit Anschlusskasten ALS von Swegon haben folgende Funktionen:

- Flexibles Strahlprofil bei unveränderten Schalldaten
- Für abgehängte Decken (600 x 600)
- Messfunktion mit niedriger Fehlerquote
- Pulverlackierung, weiß RAL 9003/NCS S 0500-N
- Anschlusskasten ALS kann gereinigt werden, mit demontierbarer Einregulierklappe, Messmethode mit niedriger Fehlerquote und innerer Schallabsorber mit fasersicherer Oberflächenschicht

Größe: PELICAN CSa -aaa -c + ALSd aaa -bbb -c xx St.

Zubehör:

Rahmen: SARb K aaa xx St.