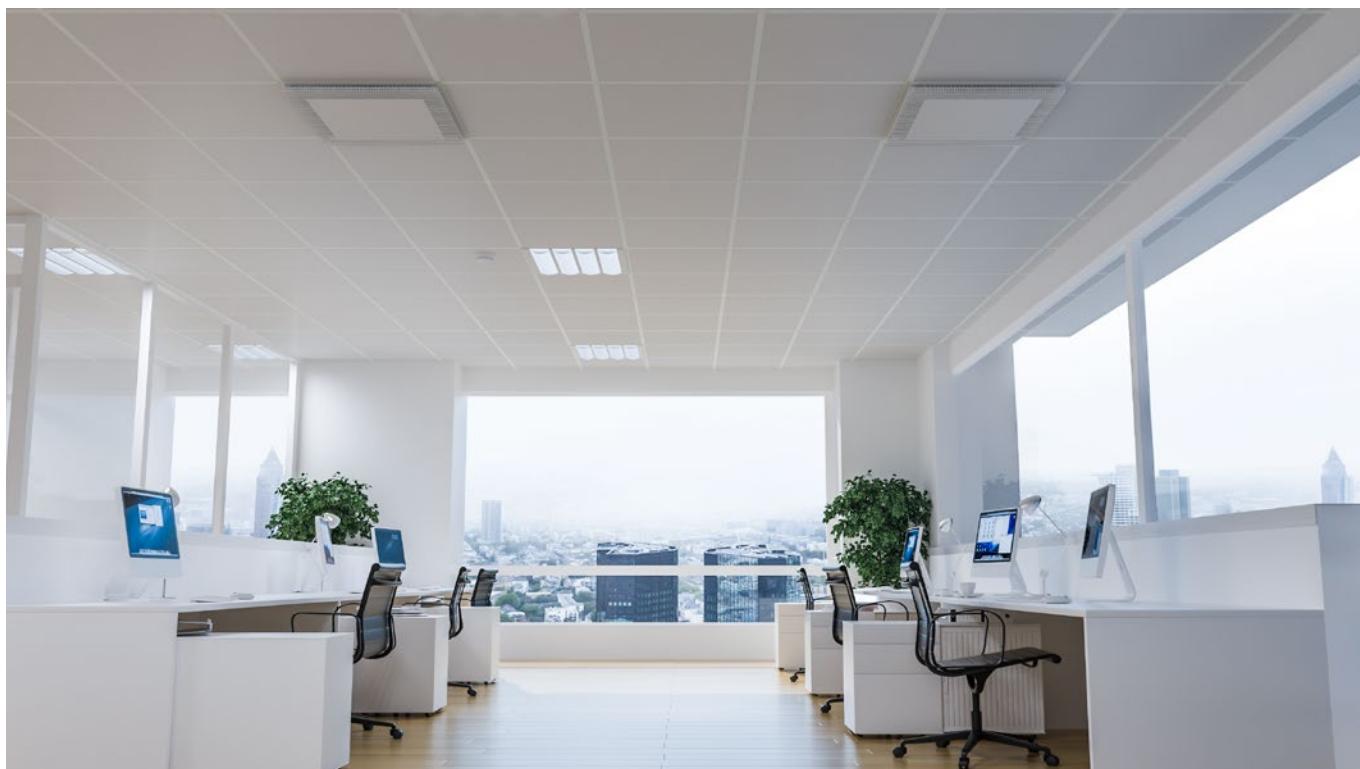


# PELICAN Ceiling

Kvadratisk loftsarmatur til tilluft eller fraluft



## SNABBFAKTA

- Fleksibelt spredningsbillede med bibeholdte lyddata
- Tilpasset modulloft
- Trykfordelingsboks med en eller to dimensionsforandringer mellem kanal- og luftarmaturtilslutning
- Findes i udførelse med lav konstruktionshøjde
- ADAPTER til loftssystem
- Standardfarve Hvid RAL 9003
  - 5 alternative standardfarver
  - Andre farver på forespørgsel

TILLUFT – LUFTMÆNGDE - LYDTRYK RUM (Lp10A) *)							
PELICAN CS Størrelse	ALS Størrelse	25 dB(A)		30 dB(A)		35 dB(A)	
		l/s	m <sup>3</sup> /h	l/s	m <sup>3</sup> /h	l/s	m <sup>3</sup> /h
125-400/600	100-125	27	97	36	130	43	155
160-400/600	125-160	38	137	54	194	70	252
200-600	160-200	58	209	80	288	110	196
250-600	200-250	83	299	107	385	150	540
315-600	250-315	125	450	150	540	180	648
400-600	315-400	180	648	215	774	255	918
FRALUFT – LUFTMÆNGDE - LYDTRYK RUM (Lp10A) *)							
PELICAN CE Størrelse	ALS Størrelse	25 dB(A)		30 dB(A)		35 dB(A)	
		l/s	m <sup>3</sup> /h	l/s	m <sup>3</sup> /h	l/s	m <sup>3</sup> /h
125-400	100-125	19	68	27	97	40	144
160-400	125-160	25	90	44	158	63	227
200-600	160-200	35*	126*	70	252	95	353
250-600	200-250	61	220	88	317	130	468
315-600	250-315	95	342	155	414	190	684
400-600	315-400	140*	504*	240	864	300	1080

\*) Lp10A = Lydtryk inkl. A-filter med 4 dB rumdæmpning og 10 m<sup>2</sup> rumabsorptionsareal.

Data angives for fraluft ved 50 Pa totaltryk.

\*Totaltryk ved 40 Pa.

# Indhold

<b>Teknisk beskrivelse .....</b>	<b>3</b>
<b>Udførelse .....</b>	<b>3</b>
Materiale og overfladebehandling .....	3
Tilbehør: .....	3
Projektering .....	3
Montering .....	3
Indregulering .....	3
Vedligeholdelse.....	3
Miljø.....	3
<b>Dimensionering.....</b>	<b>5</b>
Lyddata.....	5
PELICAN Ceiling Supply – tilluft.....	5
Dimensioneringsdiagram .....	6
PELICAN Ceiling Supply – tilluft.....	6
PELICAN Ceiling Supply + ALS – tilluft.....	6
Lyddata.....	9
PELICAN Ceiling Extract – fraluft.....	9
PELICAN Ceiling Extract – fraluft.....	9
PELICAN Ceiling Extract + ALS .....	9
Dimensioneringsdiagram.....	10
PELICAN CE .....	10
PELICAN Ceiling Extract + ALS – fraluft.....	11
Mål og vægt.....	12
<b>Specifikationer .....</b>	<b>13</b>
<b>Beskrivelsestekst.....</b>	<b>13</b>

# Teknisk beskrivelse

## Udførelse

Det kvadratiske, perforerede tilluftarmatur PELICAN Ceiling består af en mellemboks og front. Luftarmaturets perforerede front er udstyret med en fleksibel luftretter til enkel variation af spredningsbilledet. For hurtig og ukompliceret håndtering ved installation, indregulering og rensning er fronten let at montere og afmontere.

Luftarmaturet findes også i lav udførelse, når der kræves lav konstruktionshøjde og leveres i så fald uden studs (ikke størrelse 400-600).

## Materiale og overfladebehandling

Mellemboksen og fronten er fremstillet i stålplade. Tilslutningsstudsene er i forzinket stålplade. Luftarmaturet er lakeret ind- og udvendigt.

- Standardfarve:
  - Hvid halvblank, glans 40, RAL 9003/NCS S 0500-N
- Alternative standardfarver:
  - Sølv blank, glans 80, RAL 9006
  - Grå aluminium blank, glans 80, RAL 9007
  - Hvid halvblank, glans 40, RAL 9010
  - Sort halvblank, glans 35, RAL 9005
  - Grå halvmat, glans 30, RAL 7037
- Ulakeret og andre farver fås efter anmodning

## Tilbehør:

### Trykfordelingsboks:

ALS. Trykfordelingsboksen er udført i forzinket stålplade og indeholder afmonterbart indreguleringsspjæld, fast måleudtag samt lydisolering\*) med forstærket overflade. Kabinettet har tæthedsklasse C i henhold til SS-EN 12237.

Trykfordelingsboks ALS findes med en eller to dimensionsforandringer mellem ind- og udtag samt også i lav udførelse, når der kræves lav konstruktionshøjde. ALS-boksen leveres da uden udtagstuds.

\*Brandklassificeret B-s1,d0 i henhold til EN ISO 11925-2

### Skørt:

SAR K, til indbygning af nedsænket sprederdel.

### Adapter:

ADAPTER. Til tilpasning til systemlofter i forskellige varianter og fabrikater bl.a. Ecophon, Gyproc, Dampa. Benyttes også til tilpasning til alternative størrelser layin-lofter, f.eks. 625 x 625 eller 675 x 675. Specifikationer findes i katalogblad til ADAPTER. Luftarmatur størrelse 250-500 eller 315-500 se hurtigvalg katalogblad ADAPTER eller ProSelect.

## Projektering

PELICAN Ceiling findes i to størrelser med kvadratmål 395 x 395 samt 595 x 595. Det betyder, at armaturet er meget let at montere i modullofter med modulmål 600 x 600. Luftarmaturet lægges oven på T-skinne og sættes derefter fast i kanalsystemet, se figur 2

Luftarmaturet findes også i lav udførelse til montering, hvor konstruktionshøjden skal minimeres.

Man får adgang til luftretteren ved at fjerne fronten fra fjederholderne. Den består af et antal bevægelige afskærmningsvinger, og man kan let indstille det ønskede spredningsbillede ved at dreje dem, se figur 1.



## Montering

For at afmontere fronten trykkes fjederholderne på den ene side af armaturet ind, og fronten kan hænges i sikkerhedslinerne, se figur 1.

Mellemboksens studs sættes fast på den tilsluttende kanal med skruer eller popnitter. Ved montering i fast nedhængt loft skrues luftarmaturet fast til bygningsstrukturen gennem mellemboksens sider eller top. Luftarmatur og trykfordelingsboks med lav konstruktionshøjde centrerer ved hinanden med den medfølgende karosseriliste. Luftarmaturet fastgøres i den korrekte position med skrue eller popnitte i trykfordelingsboksens underside. Se figur 3.

Armaturne med udvendigt mål 595 x 595 mm passer direkte i modullofter af layin-typen, de mindre størrelser kan suppleres med ADAPTER for lettere montering.

Når trykfordelingsboks ALS anvendes, skal denne sættes fast til bygningsstrukturen med monteringsstropper eller monteringsbånd.

Afstanden mellem trykfordelingsboksen og luftarmaturet kan forlænges med en cirkulær kanal på op til 500 mm længde, uden at måleslange og spjældsnoer skal forlænges, se figur 2.

## Indregulering

Indregulering skal foretages med armaturets front monteret. Måleslange og spjældsnoer trækkes ud gennem fronten, derefter tilsluttes manometeret til den rette måleslange. Til tilluft benyttes henholdsvis rød + rød eller rød + blå slange afhængigt af om der benyttes et- eller tottrins trykfordelingsboks ALS. Til fraluft benyttes altid en transparent slange. Ved hjælp af luftarmaturets K-faktor kan man beregne det ønskede indreguleringsstryk. Til sidst justeres spjældet til den rette stilling, og der laves en indreguleringsknode på spjældsnoerne for at angive spjældstillingen.

Målenøjagtighed og krav om lige strækning før trykfordelingsboksen, se figur 2. Krav til lige strækning beror på typen af forstyrrelse før trykfordelingsboksen. Figur 2 viser en bøjning, en dimensionsforandring samt T-stykke. Andre typer forstyrrelse kræver mindst 2xD lige strækning (D = tilslutningsdimension) for at en målenøjagtighed på  $\pm 10\%$  af luftmængden bibeholdes.

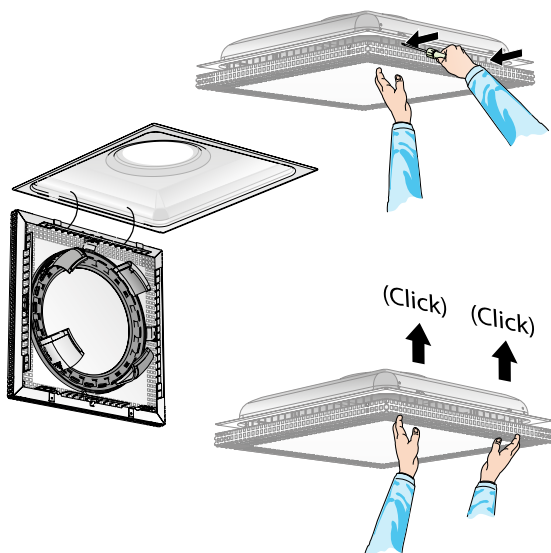
K-faktor er angivet på produktets mærkning samt i den gældende indreguleringsvejledning på [www.swegon.com](http://www.swegon.com)

## Vedligeholdelse

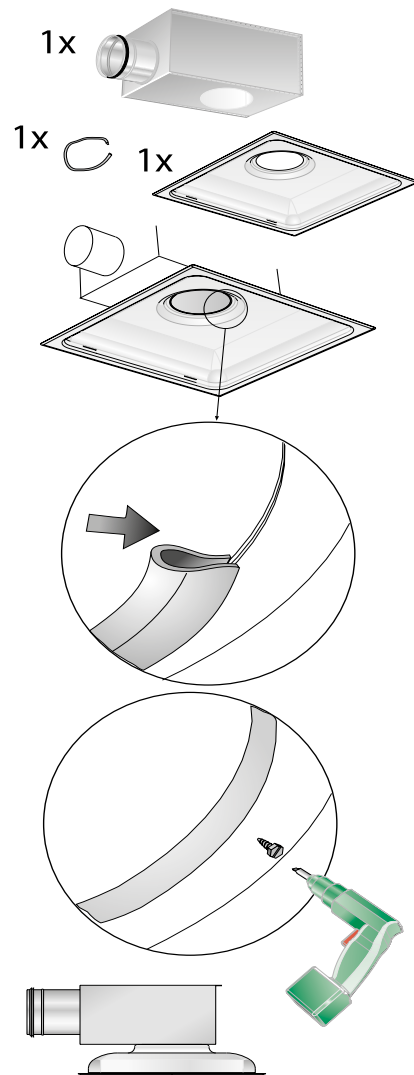
Luftarmaturet rengøres efter behov i lunkent vand med opvaskemiddel eller alternativt med støvsuger og et børstemundstykke. Fronten åbnes for at få adgang til kanalsystemet mhp. rengøring. Hvis trykfordelingsboks ALS benyttes, vippes fronten til siden, så spjældrøret kan gribes i spjældhåndtaget og vrides løs, se figur 4.

## Miljø

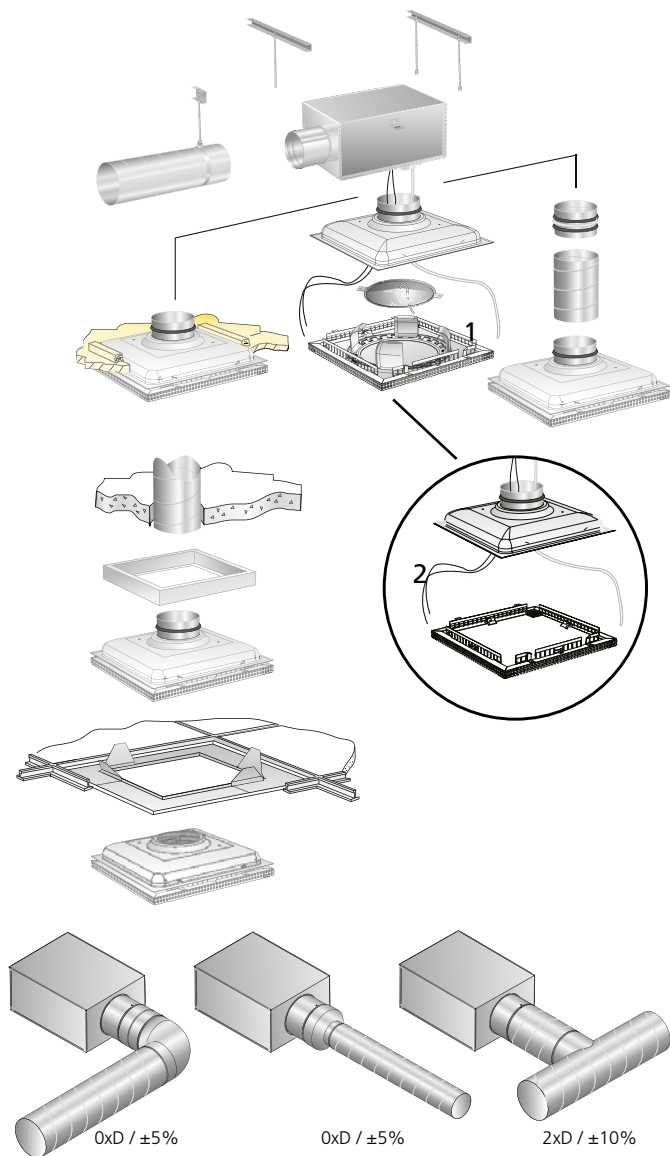
Leverandørerklæring kan downloades på [www.swegon.com](http://www.swegon.com).



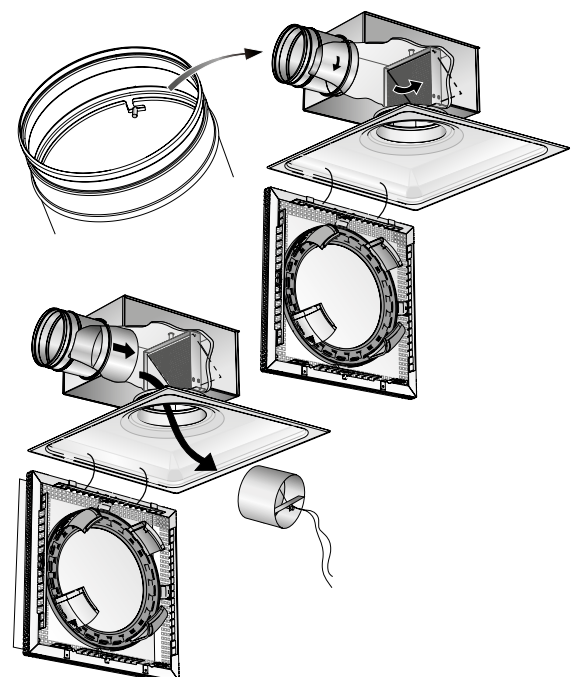
Figur 1. Quick Access, afmontering af armaturfront.



Figur 3. Montering af luftarmatur og trykfordelingsboks med lav konstruktionshøjde.



Figur 2. Montering af PELICAN  
1. Tilluft  
2. Fraluft



Figur 4. Afmontering af spjæld.

# Dimensionering

- Lydtrykniveau dB(A) gælder for lokaler med 10 m<sup>2</sup> ækvivalent lydabsorptionsareal.
- Lyddæmpning ( $\Delta L$ ) angives i oktavbånd. Udløbsdæmpning er inkluderet i værdierne.
- Kastelængde  $l_{0,2}$  er målt ved isothermisk indblæsning.
- Anbefalet maks. undertemperatur 10 K.
- Ved beregning af luftstrålens udbredelse, lufthastigheder i opholdszonen eller lydniveauer i lokaler med andre dimensioner henvises til vores beregningsprogrammer, som findes på [www.swegon.com](http://www.swegon.com)

$L_W$  = Lydeffektniveau

$L_{p10A}$  = Lydtrykniveau dB (A)

$K_{OK}$  = Korrektion for udarbejdelse af  $L_W$ -værdier i oktavbånd

$L_W = L_{p10A} + K_{OK}$  giver frekvensopdeling oktavbånd

## Lyddata - kun armatur

### PELICAN Ceiling Supply – tilluft

#### Lydeffektniveau $L_W$ (dB)

Tabel  $K_{OK}$

Størrelse	63	125	250	500	1000	2000	4000	8000
125-400/600*	-2	4	3	2	0	-7	-13	-17
160-400/600*	0	3	3	2	0	-9	-18	-20
200-600	-6	3	3	2	0	-9	-17	-17
250-600	-3	2	3	3	0	-11	-20	-20
315-600	1	3	3	3	0	-10	-17	-16
400-600	9	8	5	4	2	-7	-20	-20

#### Lyddæmpning $\Delta L$

Tabel  $\Delta L$

Størrelse	63	125	250	500	1000	2000	4000	8000
125-400/600*	20	14	9	5	3	2	1	0
160-400/600*	20	13	8	4	3	1	1	0
200-600	18	11	6	3	2	1	0	0
250-600	16	10	5	2	1	1	0	0
315-600	14	8	4	1	1	0	0	0
400-600	13	8	4	1	0	0	0	0

## Lyddata - Luftarmatur med trykfordelingsboks

### PELICAN Ceiling Supply + ALS – Et trin - Tilluft

#### Lydeffektniveau $L_W$ (dB)

Tabel  $K_{OK}$

Størrelse	63	125	250	500	1000	2000	4000	8000
125-400/600*	-1	11	11	5	-5	-5	-11	-13
160-400/600*	8	12	10	5	-1	-5	-10	-11
200-600	5	10	7	3	0	-4	-8	-10
250-600	3	10	5	3	0	-5	-9	-9
315-600	5	9	6	6	2	-6	-11	-13
400-600	8	9	4	5	2	-8	-15	-16

#### Lyddæmpning $\Delta L$

Tabel  $\Delta L$

Størrelse	63	125	250	500	1000	2000	4000	8000
125-400/600*	24	16	9	17	23	16	11	13
160-400/600*	22	14	10	17	19	12	10	12
200-600	19	11	8	16	18	12	11	11
250-600	16	8	8	16	17	12	12	13
315-600	14	6	7	19	14	10	10	13
400-600	10	5	8	14	11	10	11	12

### PELICAN Ceiling Supply + ALS – To trin - Tilluft

#### Lydeffektniveau $L_W$ (dB)

Tabel  $K_{OK}$

Størrelse	63	125	250	500	1000	2000	4000	8000
160-400/600*	3	13	10	6	-3	-6	-10	-13
200-600	7	13	8	4	-2	-3	-10	-13
250-600	4	11	7	3	-1	-3	-8	-9
315-600	4	12	6	3	1	-4	-6	-12

#### Lyddæmpning $\Delta L$

Tabel  $\Delta L$

Størrelse	63	125	250	500	1000	2000	4000	8000
160-400/600*	19	14	11	17	24	15	13	15
200-600	18	14	10	16	23	15	14	15
250-600	15	9	9	20	19	15	16	14
315-600	13	8	10	19	16	13	16	16

\*Størrelse 400x400 samt 600x600

## Dimensioneringsdiagram

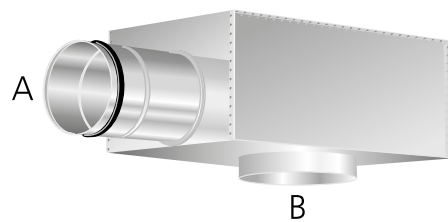
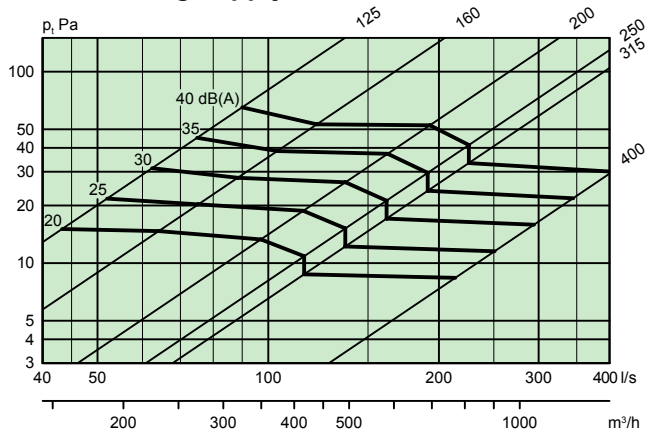
### Luftmængde - Trykfald - Lydniveau - Kastelængde

- dB(A) gælder for normalt dæmpet lokale, 4 dB rumdæmpning/10 m<sup>2</sup> ækvivalent rumabsorptionsareal.
- Kastelængde  $l_{0,2}$  er målt ved isothermisk indblæsning.
- Anbefalet maks. undertemperatur 10 K.
- Ved beregning af luftstrålens udbredelse, lufthastigheder i opholdszonen eller lydniveauer i lokaler med andre dimensioner henvises til vores beregningsprogrammer, som findes på [www.swegon.com](http://www.swegon.com).
- Diagrammet angiver data for armatur placeret mod loft.
- Diagrammerne kan ikke anvendes til indregulering.
- ∇ = Min. luftmængde for at opnå tilstrækkeligt indreguleringstryk.

- dB(C)-værdien ligger normalt 6-9 dB højere end dB(A)-værdien.
- Lav konstruktionshøjde giver ca. 3 dB(A) højere lydniveau end angivet i diagrammerne.
- Følgende størrelser findes kun med 4-vejs spredningsmønster:  
315-600; lav konstruktionshøjde, uden diffuseringsplade.  
400-600 standard; uden diffuseringsplade og lufttetter
- Størrelse 400-600 kan ikke fås med lav konstruktionshøjde.

## Tilluft - Kun luftarmatur

### PELICAN Ceiling Supply – alle størrelser



Forhold, tilslutningsmål.

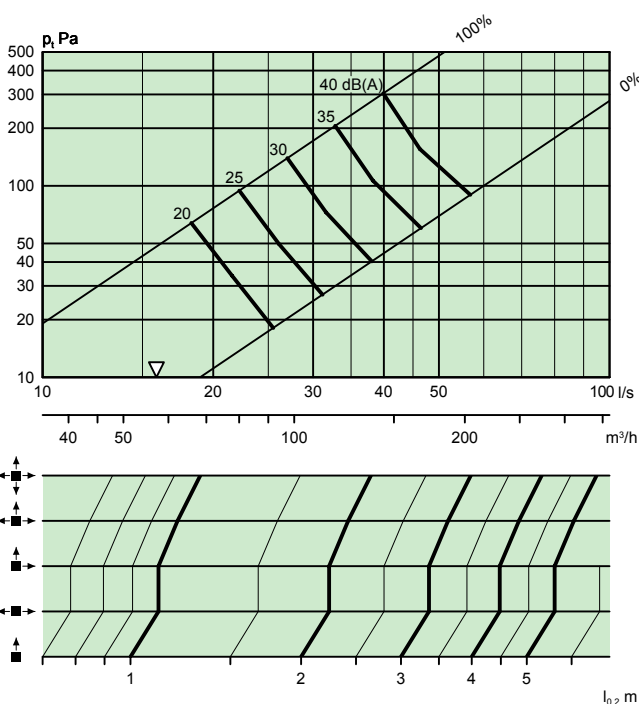
A = kanaltilslutning, B = luftarmaturtilslutning.

Forklaring af trinmodel:

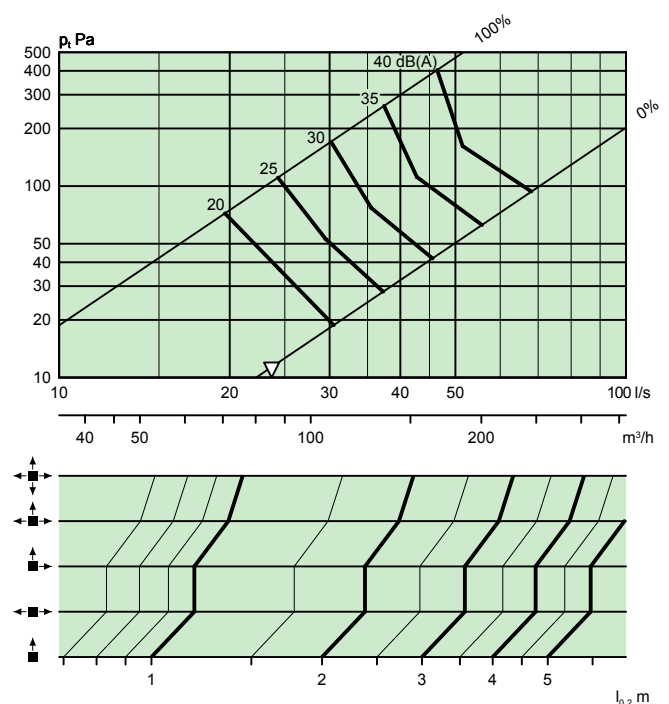
- Et trin = En dimensionsforandring mellem A og B, f.eks. A = Ø160 mm og B = Ø200 mm.
- To trin = To dimensionsforandringer mellem A og B, f.eks. A = Ø160 mm og B = Ø250 mm.

## Tilluft - Luftarmatur med trykfordelingsboks

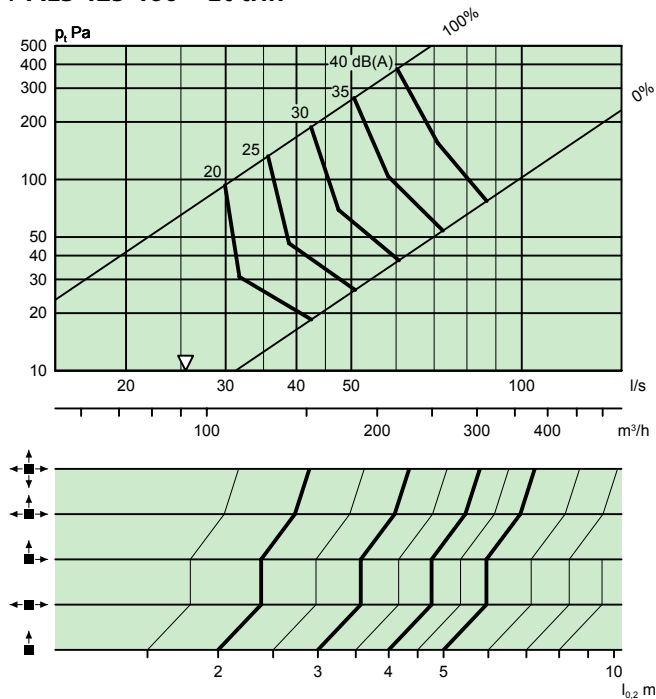
### PELICAN Ceiling Supply 125-400/600 + ALS 100-125 – Et trin



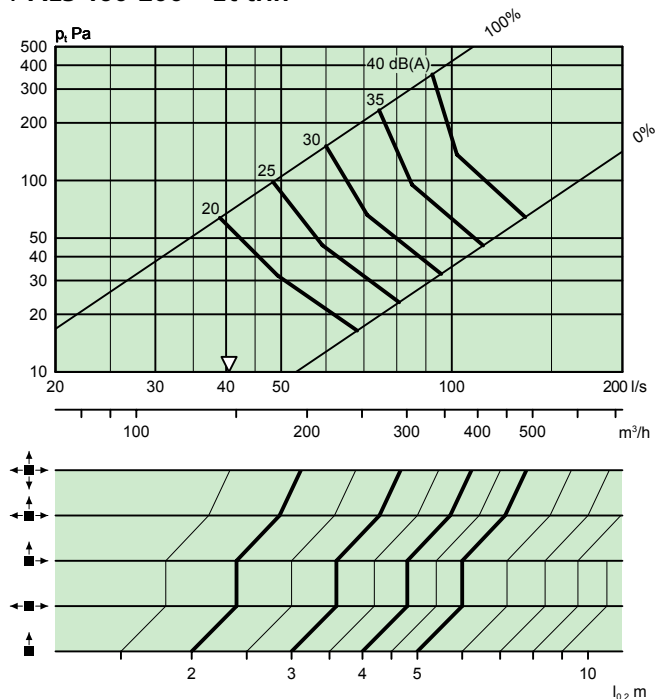
### PELICAN Ceiling Supply 160-400/600 + ALS 100-160 – To trin



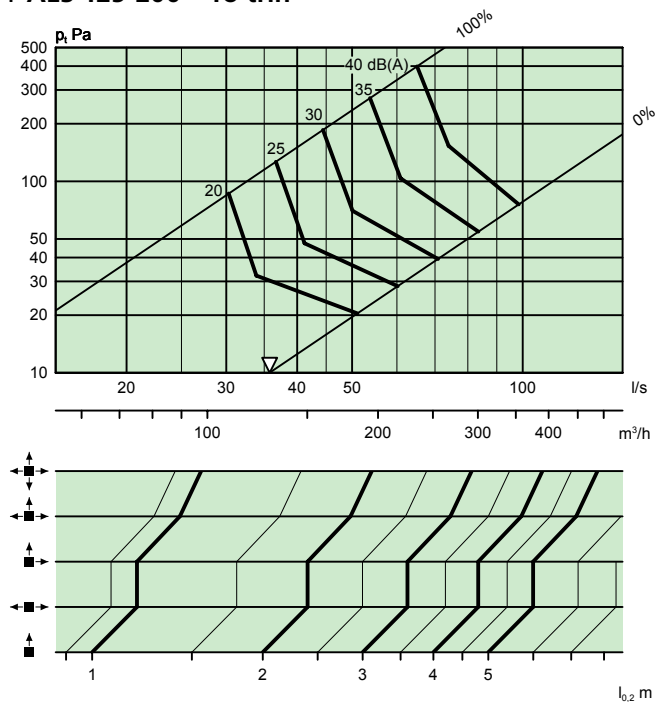
**PELICAN Ceiling Supply 160-400/600  
+ ALS 125-160 – Et trin**



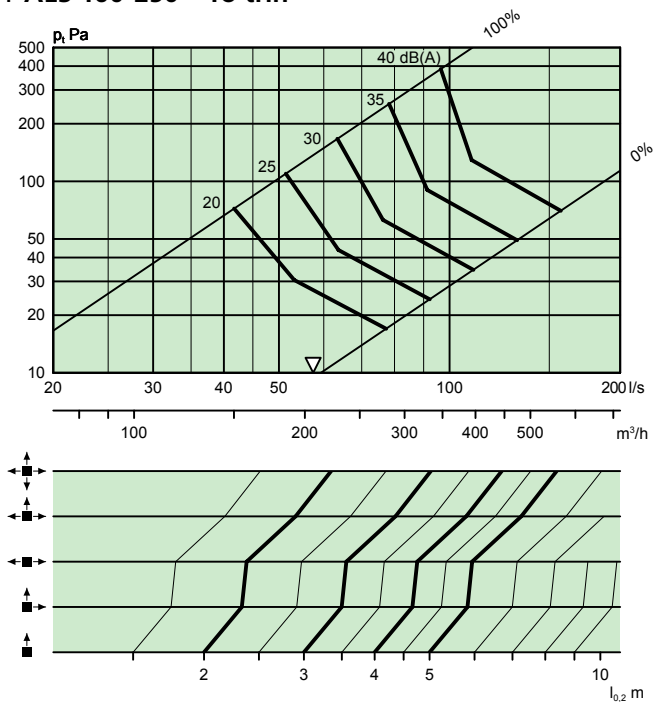
**PELICAN Ceiling Supply 200-600  
+ ALS 160-200 – Et trin**



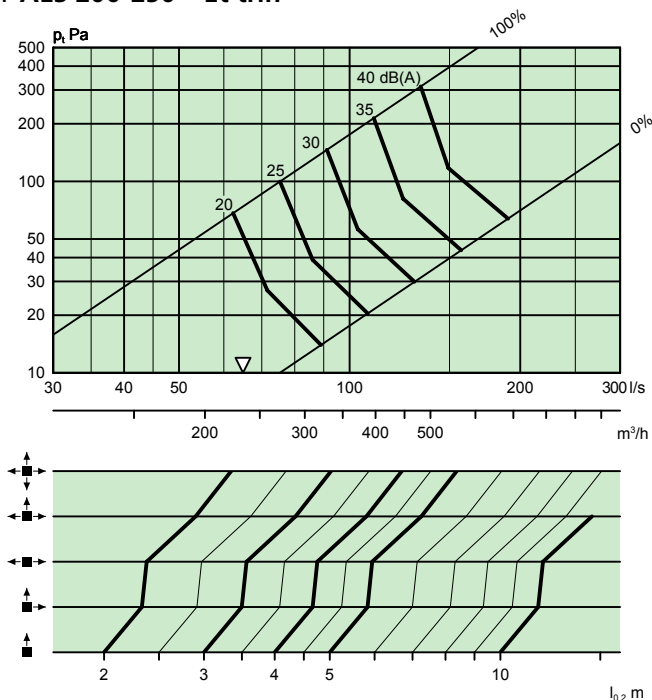
**PELICAN Ceiling Supply 200-600  
+ ALS 125-200 – To trin**



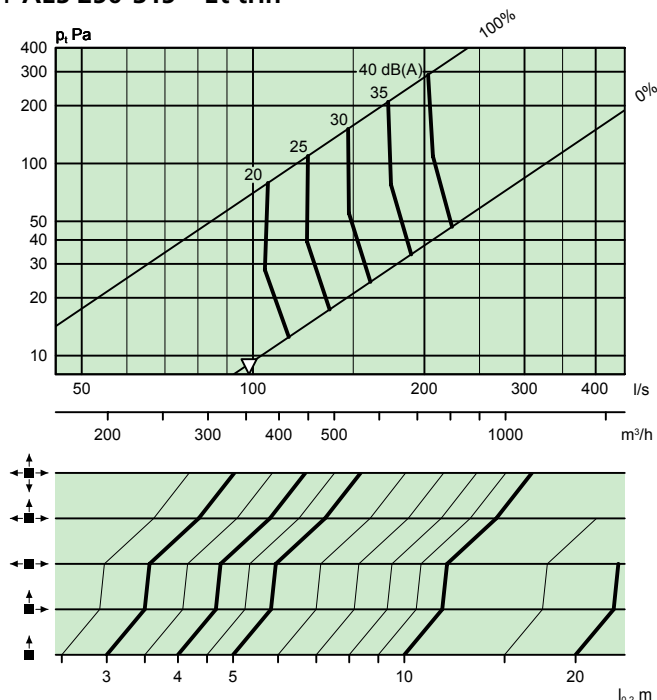
**PELICAN Ceiling Supply 250-600  
+ ALS 160-250 – To trin**



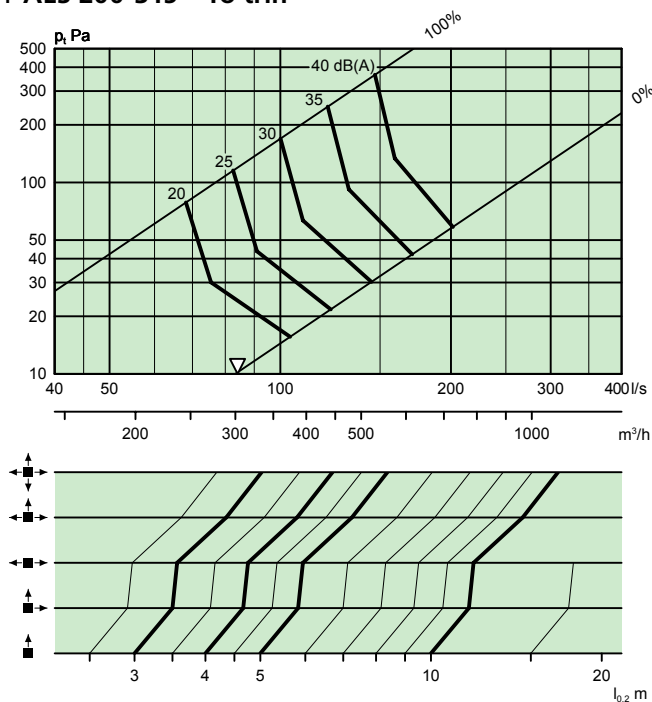
## PELICAN Ceiling Supply 250-600 + ALS 200-250 – Et trin



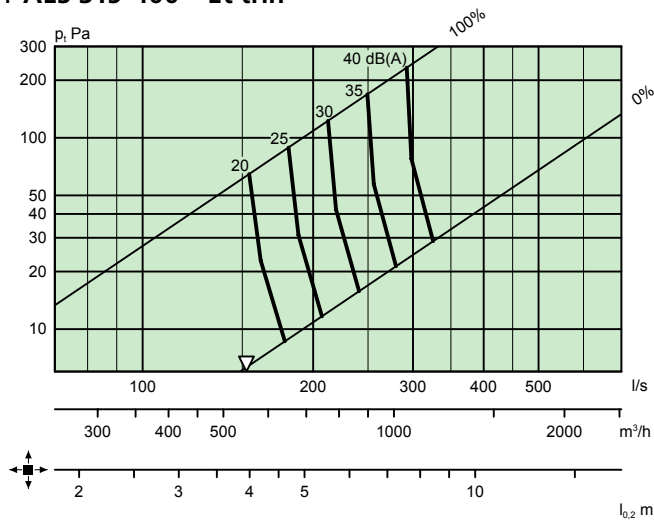
## PELICAN Ceiling Supply 315-600 + ALS 250-315 – Et trin



## PELICAN Ceiling Supply 315-600 + ALS 200-315 – To trin



## PELICAN Ceiling Supply 400-600 + ALS 315-400 – Et trin





## Dimensionering

- Lydtryk niveau dB(A) gælder for lokaler med 10 m<sup>2</sup> ækvivalent lydabsorptionsareal.
- Lyddæmpning ( $\Delta L$ ) angives i oktavbånd. Udløbsdæmpning er inkluderet i værdierne.
- Ved beregning af lyd niveauer i lokaler med andre dimensioner henvises til beregningsprogrammet, som findes på [www.swegon.com](http://www.swegon.com).
- Fraluftarmaturet leveres uden diffuseringsplade og luftretter.

$L_w$  = Lydeffektniveau

$L_{p10A}$  = Lydtryk niveau dB (A)

$K_{OK}$  = Korrektion for udarbejdelse af  $L_w$ -værdier i oktavbånd

$L_w = L_{p10A} + K_{OK}$  giver frekvensopdeling oktavbånd

## Lyddata - kun armatur

### PELICAN Ceiling Extract – fraluft

#### Lydeffektniveau $L_w$ (dB)

Tabel  $K_{OK}$

Størrelse	63	125	250	500	1000	2000	4000	8000
125-400	-1	7	6	3	-3	-11	-13	-17
160-400	-5	8	5	2	-1	-11	-20	-21
200-600	-4	8	6	3	-3	-13	-21	-21
250-600	-2	10	6	2	-2	-13	-21	-22
315-600	4	9	5	2	-1	-10	-18	-20
400-600	7	6	6	4	2	-4	-15	-18

#### Lyddæmpning (dB)

Tabel  $\Delta L$

Størrelse	63	125	250	500	1000	2000	4000	8000
125-400	20	14	9	5	3	2	1	0
160-400	20	13	8	4	3	1	1	0
200-600	18	11	6	3	2	1	0	0
250-600	16	10	5	2	1	1	0	0
315-600	14	8	4	1	1	0	0	0
400-600	13	8	4	1	0	0	0	0

## Lyddata - Luftarmatur med trykfordelingsboks

### PELICAN Ceiling Extract + ALS - Fraluft

#### Lydeffektniveau $L_w$ (dB)

Tabel  $K_{OK}$

Størrelse	63	125	250	500	1000	2000	4000	8000
125-400	-1	11	11	5	-5	-5	-11	-13
160-400	3	13	10	3	-4	-4	-8	-8
200-600	3	12	7	2	-1	-3	-9	-11
250-600	5	12	5	-1	-1	-4	-10	-10
315-600	7	13	5	0	1	-5	-10	-11
400-600	11	13	5	3	0	-5	-11	-17

#### Lyddæmpning (dB)

Tabel  $\Delta L$

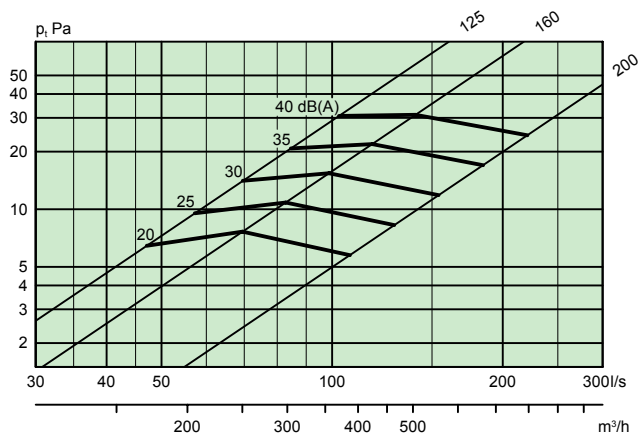
Størrelse	63	125	250	500	1000	2000	4000	8000
125-400	24	16	9	17	23	16	11	13
160-400	22	14	10	17	19	12	10	12
200-600	19	11	8	16	18	12	11	11
250-600	16	8	8	16	17	12	12	13
315-600	14	6	7	19	14	10	10	13
400-600	14	5	8	14	11	10	11	12

## Fraluft – Kun luftarmatur

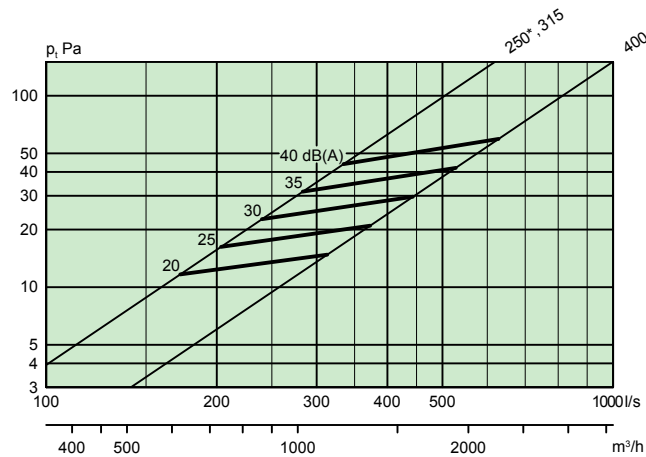
### Luftmængde - Trykfald - Lydniveau

- Fraluftarmaturet leveres uden diffuseringsplade og luftretter.

#### PELICAN Ceiling Extract 125-400, 160-400, 200-600



#### PELICAN Ceiling Extract 250-600, 315-600, 400-600<sup>\*)</sup>

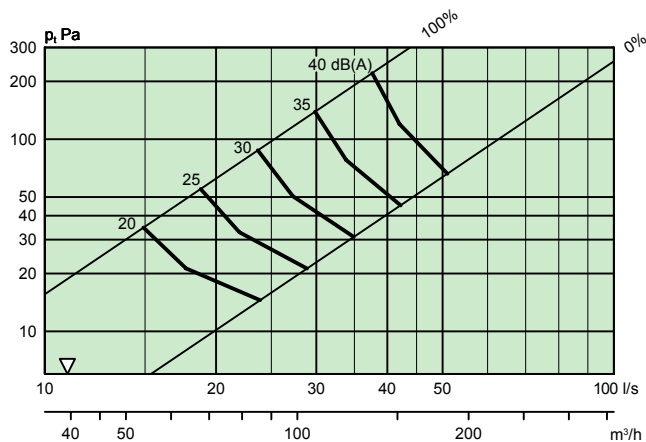


<sup>\*)</sup> PELICAN Ceiling Extract 250 og 315 har samme trykfald. I diagrammet angives lydniveau for str. 315, str. 250 har 5 dB højere lydniveau.

Fraluft – Luftarmatur med trykfordelingsboks

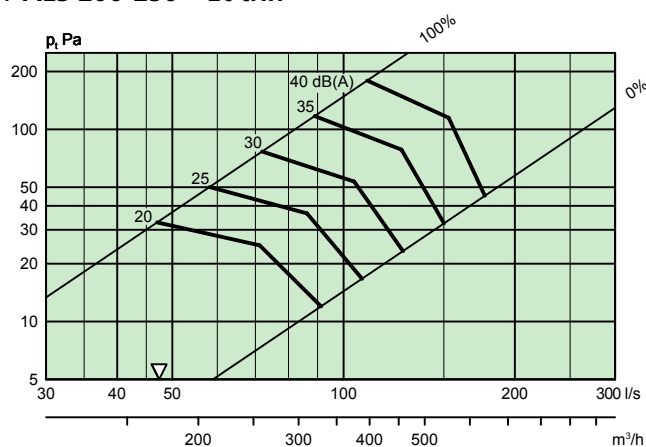
PELICAN Ceiling Extract 125-400

+ ALS 100-125 – Et trin



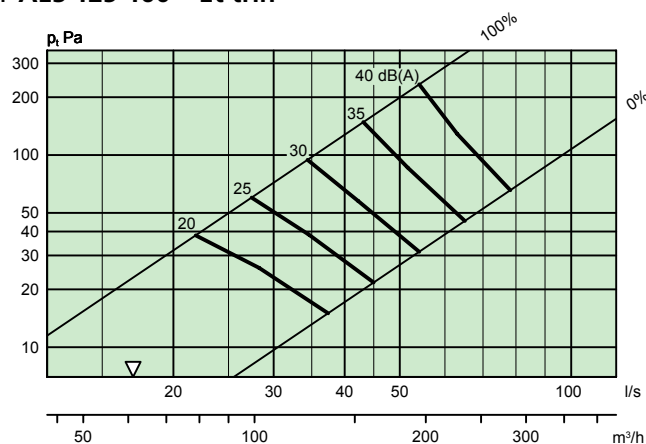
PELICAN Ceiling Extract 250-600

+ ALS 200-250 – Et trin



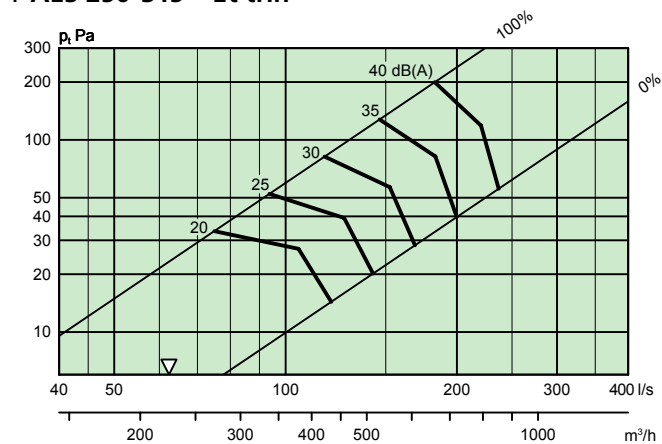
PELICAN Ceiling Extract 160-400

+ ALS 125-160 – Et trin



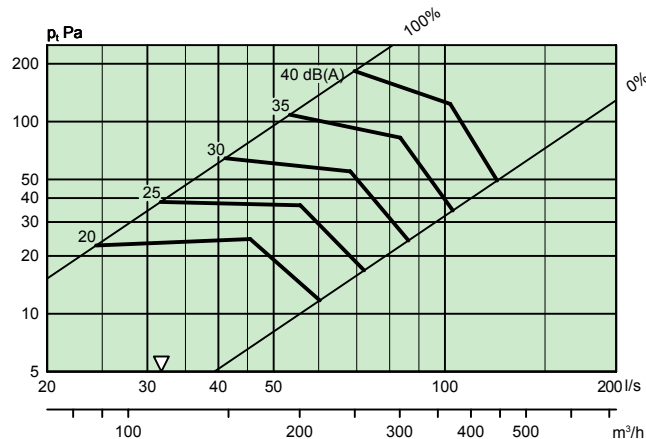
PELICAN Ceiling Extract 315-600

+ ALS 250-315 – Et trin



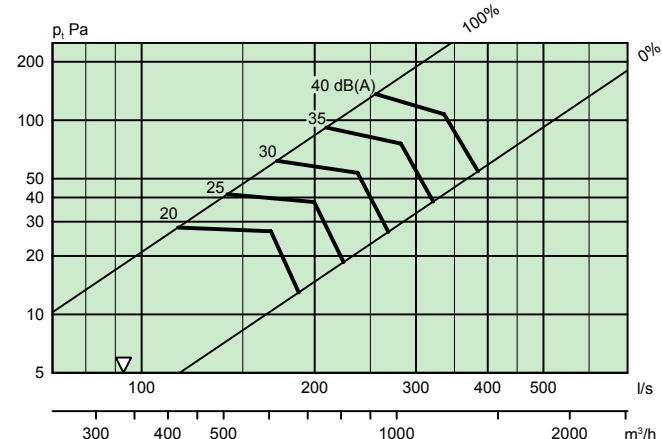
PELICAN Ceiling Extract 200-600

+ ALS 160-200 – Et trin



PELICAN Ceiling Extract 400-600

+ ALS 315-400 – Et trin

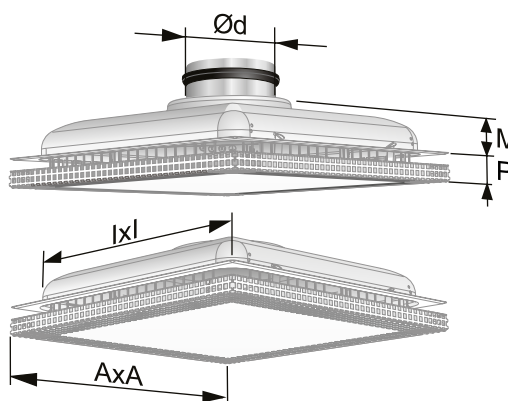


# Mål og vægt

## PELICAN Ceiling

Størrelse	Mål (mm)					Vægt (kg)
	A	Ød	I	M	P	
125-400	395	124	375	70	35	2,1
125-600	595	124	575	70	35	4,3
160-400	395	159	375	70	35	2,1
160-600	595	159	575	70	35	4,3
200-600	595	199	575	70	35	4,3
250-600	595	244	575	70	35	4,3
315-600	595	314	575	50	34	4,3
400-600	595	399	575	50	34	4,3

Hultagningsmål I x I



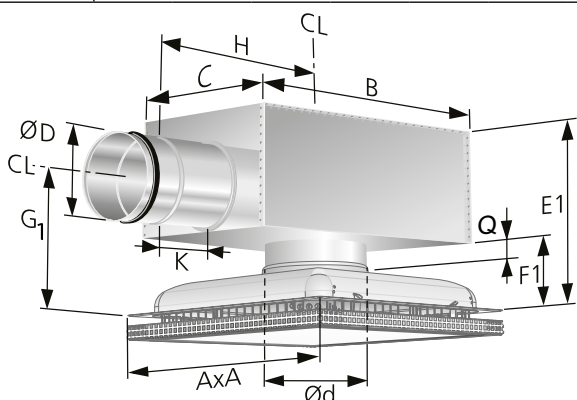
Figur 5. Mål, PELICAN Ceiling.

## PELICAN Ceiling med ALS et trin

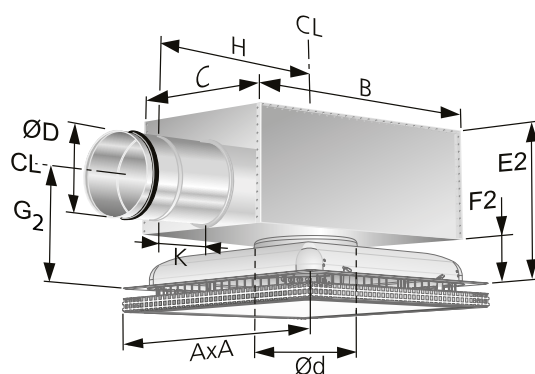
Størrelse	Mål (mm)														Vægt (kg)
	A	B	C	ØD	Ød	E1	E2	F1	F2	G1	G2	H	K	Q	
125-400	395	282	217	99	125	255	212	113	70	175	132	270	80	40	3,5
125-600	595	282	217	99	125	255	212	113	70	175	132	270	80	40	5,7
160-400	395	342	252	124	160	279	236	113	70	188	145	315	80	40	4,2
160-600	595	342	252	124	160	279	236	113	70	188	145	315	80	40	5,7
200-600	595	404	288	159	200	314	271	113	70	205	162	375	100	40	7,0
250-600	595	504	332	199	250	354	311	113	70	225	182	465	115	40	8,7
315-600	595	622	388	249	315	395	352	93	50	230	187	575	140	40	11,8
400-600	595	767	488	314	400	455	-	93	-	262	-	712	175	40	15,0

## PELICAN Ceiling med ALS to trin

Størrelse	Mål (mm)														Vægt (kg)
	A	B	C	ØD	Ød	E1	E2	F1	F2	G1	G2	H	K	Q	
160-400	395	342	252	99	160	255	212	113	70	175	132	315	80	40	4,1
160-600	595	342	252	99	160	255	212	113	70	175	132	315	80	40	5,7
200-600	595	404	288	124	200	279	236	113	70	188	145	355	80	40	5,0
250-600	595	504	332	159	250	314	271	113	70	205	162	450	100	40	7,8
315-600	595	622	388	199	315	334	291	93	50	205	162	550	115	40	9,5



Figur 6. Mål, PELICAN Ceiling med ALS. CL = Centerlinje.

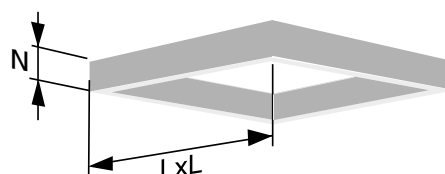


Figur 7. Mål, PELICAN Ceiling med ALS, lav konstruktionshøjde.

## Skørt – SAR K

Størrelse	Mål (mm)		Vægt (kg)
	L	N	
400	395	75	1,0
500	495	75	1,24
600	595	75	1,6

For størrelse 315-600 samt 400-600, lad ALS-boksens studs stikke 20 mm ned under loftets underkant.



Figur 8. Mål, skørt, SAR K.

# Specifikationer

## Produkt

Kvadratisk loftsarmatur til tilluft/fraluft	PELICAN CS/CE	a	-aaa	-bbb	-c
Version:					
Nominel tilslutningsdimension mm: 125, 160, 200, 250, 315, 400					
Nominelt kvadratmål, mm: 400, 600					
Lav udførelse: L Angives kun, hvis der ønskes lav konstruktionshøjde, ikke 400-600.					

## Standardsortiment

Størrelse:	125-400
	125-600
	160-400
	160-600
	200-600
	250-600
	315-600
	400-600

## Tilbehør:

Trykfordelingsboks	ALS	d	-aaa -bbb	-c
Version:				
Til PELICAN Ceiling				
125-400	ALS	100-125		
125-600	ALS	100-125		
160-400	ALS	100-160		
160-400	ALS	125-160		
160-600	ALS	100-160		
160-600	ALS	125-160		
200-600	ALS	125-200		
200-600	ALS	160-200		
250-600	ALS	160-250		
250-600	ALS	200-250		
315-600	ALS	200-315		
315-600	ALS	250-315		
400-600	ALS	315-400		
Lav konstruktionshøjde: L Angives kun, hvis man vælger armatur i lav udførelse, ikke 400-600.				

Skørt	SAR	b	K	-aaa
Version:				
K = Kvadratisk				
Til størrelse:				
125-400				400
125-600				600
160-400				400
160-600				600
200-600				600
250-600				600
315-600				600
400-600				600

Adapter til modul loft  
Se specifikationer i separat katalogblad

ADAPTER

# Beskrivelsestekst

Swegons komplette kvadratiske perforerede loftsarmatur med luftretter type PELICAN Ceiling, med trykfordelingsboks ALS og følgende funktioner:

- Fleksibelt spredningsbillede med uforandrede lyddata
- Tilpasset modul loft 600 x 600
- Målemetode med få metodefejl
- Pulverlakeret hvid, RAL 9003/NCS S 0500-N
- Rengøringsvenlig trykfordelingsboks ALS med demonterbart indreguleringsspjæld, målemetode med få metodefejl og indvendig lydisolering med fibersikker overflade

Størrelse: PELICAN CSa -aaa -c + ALSd aaa -bbb -c xx stk.

Tilbehør:

Skørt: SARb K aaa xx stk.