

PELICAN Ceiling Supply a

Montage – Einregulierung – Pflege

20220704

Zubehör

Anschlusskasten:

ALS. Der Anschlusskasten besteht aus verzinktem Stahlblech und enthält eine demontierbare Einregulierungsklappe, einen festen Messausgang und einen Schalldämpfer*) mit verstärkter Außenschicht.

*Feuerschutzklasse B-s1,d0 gemäß EN ISO 11925-2

Rahmen:

SAR K, für den ästhetisch ansprechenden Einbau der versenkten Strahlkomponente.

Adapter:

ADAPTER für die Anpassung an unterschiedliche Ausführungen und Fabrikate von Systemzwischendecken wie Ecophon, Gyproc, Dampa usw. Wird auch für die Anpassung an unterschiedliche Größen von Systemdecken, beispielsweise 625 x 625 mm oder 675 x 675 mm verwendet.

Montage

Um die Frontseite zu lösen, werden die Druckfedern auf einer Seite des Luftauslasses eingedrückt, so dass die Front in die Sicherheits-schnüre eingehängt werden kann. Siehe Abbildung 2.

Der Stutzen des Zwischenkastens wird mit Schrauben oder Blindnieten am anschließenden Kanal fixiert. Bei integrierter Montage in festen Deckenkonstruktionen wird der Auslass durch die Seiten oder den Deckel des Zwischenkastens in der Gebäudekonstruktion festgeschraubt. Bei geringen Bauhöhen werden Auslass und Kasten mit niedriger Bauhöhe mit dem mitgelieferten Dichtungsprofil miteinander zentriert. Der Luftauslass wird in der richtigen Position mit Schrauben oder Blindnieten an der Unterseite des Anschlusskastens fixiert. Siehe Abbildung 4.

Bei der Montage in abgehängten Decken wird die Verwendung von Luftauslässen mit den Außenmaßen 595 x 595 empfohlen. Diese werden direkt auf das T-Profil gelegt und dann am Kanalsystem oder Anschlusskasten fixiert.

Der Anschlusskasten ALS wird mit Pendeln oder Montagebändern an der Gebäudekonstruktion befestigt.

Der Abstand zwischen Anschlusskasten und Luftauslass kann mit rundem Kanal bis zu einer Länge von 500 mm verlängert werden, ohne dass Messschlauch und Klappenstellvorrichtung verlängert werden müssen, siehe Abbildung 3.

Einregulierung

Die Einregulierung muss nach der Montage des Frontteil des Luftauslasses erfolgen. Messschlauch und Klappenstellvorrichtung werden durch das Frontteil gezogen und danach das Manometer an den richtigen Messschlauch angeschlossen. Für die Zuluft wird ein roter + roter beziehungsweise roter + blauer Schlauch verwendet, je nachdem, ob ein eine- oder zweistufige Anschlussbox ALS verwendet wird.

Mit Hilfe des K-Faktors des Luftauslasses kann der gewünschte Einregulierdruck berechnet werden. Schließlich wird die richtige Klappenposition eingestellt und die beiden Klappenschnüre werden in einem Einregulierknoten verbunden, um die Klappenposition anzuzeigen, siehe Abbildung 1.

Messgenauigkeit und Anforderungen an eine gerade Strecke vor

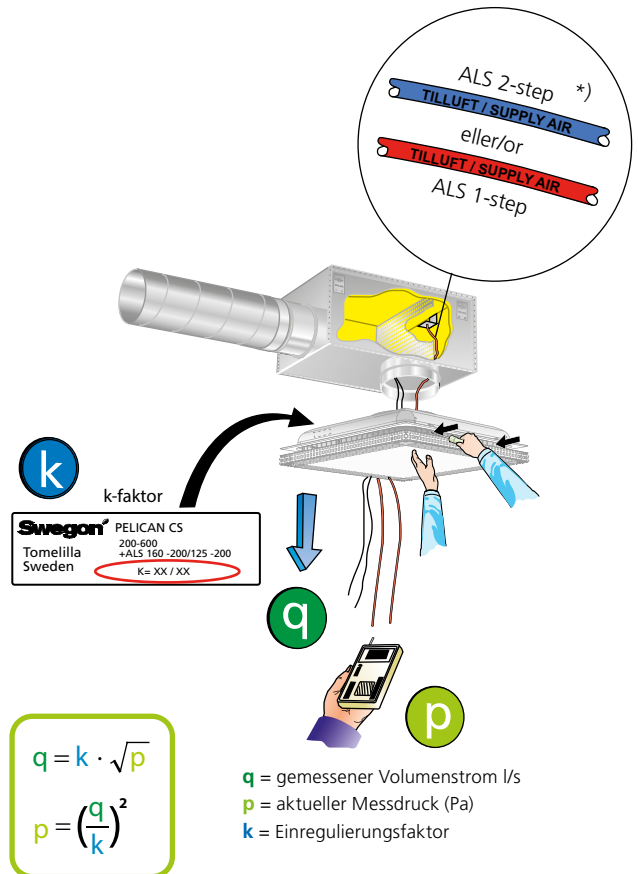


Abbildung 1. Einregulierung.

*)Für PELICAN CS (Zuluft) + ALS werden zwei farbige Schläuche verwendet:
– Ein Schlauch vom ALS-Kasten, abhängig von der Ausführung rot oder blau.
– Ein roter Schlauch vom Verteilernetz des Verteilers.

dem Anschlusskasten, siehe Abb 3. Die Anforderungen an die gerade Strecke sind abhängig vom Störungstyp vor dem Anschlusskasten. Abb. 3 zeigt einen Bogen, einen Übergang und ein T-Stück. Andere Störungstypen erfordern mindestens eine gerade Strecke von 2xD (D= Anschlussabmessung), um die Messgenauigkeit von ±10% des Volumenstroms einzuhalten.

Der k-Faktor ist am Luftauslass verzeichnet sowie in der gültigen Einregulierungsanleitung unter www.swegon.com angegeben.

Instandhaltung

Der Luftauslass wird bei Bedarf mit lauwarmem Wasser mit Zusatz von Geschirrspülmittel bzw. alternativ mit Staubsauger und Bürste gereinigt. Nach Öffnung des Frontteils ist das Kanalsystem für die Reinigung zugänglich. Wenn der Anschlusskasten ALS verwendet wird, klappt man das Frontteil zur Seite, so dass man das Klappenrohr im Klappengriff greifen und seitlich aus seiner Halterung drehen kann, siehe Abbildung 5.

Maße und Gewichte

PELICAN Ceiling

Größe	Maße (mm)					Gewicht (kg)
	A	Ød	I	M	P	
125-400	395	124	375	70	35	2,1
125-600	595	124	575	70	35	4,3
160-400	395	159	375	70	35	2,1
160-600	595	159	575	70	35	4,3
200-600	595	199	575	70	35	4,3
250-600	595	244	575	70	35	4,3
315-600	595	314	575	50	34	4,3
400-600	595	399	575	50	34	4,3

Deckenöffnungsmaß I x I
CL = Mittellinie Stützen

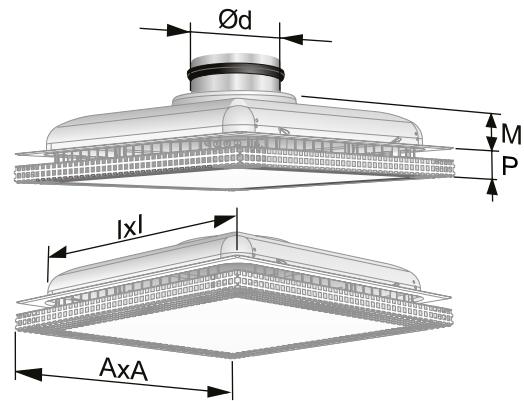


Abbildung 6. Maße, PELICAN Ceiling.

PELICAN Ceiling mit ALS 1-stufig

Größe	Maße (mm)														Gewicht (kg)
	A	B	C	ØD	Ød	E1	E2	F1	F2	G1	G2	H	K	Q	
125-400	395	282	217	99	125	255	212	113	70	175	132	270	80	40	3,5
125-600	595	282	217	99	125	255	212	113	70	175	132	270	80	40	5,7
160-400	395	342	252	124	160	279	236	113	70	188	145	315	80	40	4,2
160-600	595	342	252	124	160	279	236	113	70	188	145	315	80	40	5,7
200-600	595	404	288	159	200	314	271	113	70	205	162	375	100	40	7,0
250-600	595	504	332	199	250	354	311	113	70	225	182	465	115	40	8,7
315-600	595	622	388	249	315	395	352	93	50	230	187	575	140	40	11,8
400-600	595	767	488	314	400	455	-	93	-	262	-	712	175	40	15,0

PELICAN Ceiling mit ALS 2-stufig

Größe	Maße (mm)														Gewicht (kg)
	A	B	C	ØD	Ød	E1	E2	F1	F2	G1	G2	H	K	Q	
160-400	395	342	252	99	160	255	212	113	70	175	132	315	80	40	4,1
160-600	595	342	252	99	160	255	212	113	70	175	132	315	80	40	5,7
200-600	595	404	288	124	200	279	236	113	70	188	145	355	80	40	5,0
250-600	595	504	332	159	250	314	271	113	70	205	162	450	100	40	7,8
315-600	595	622	388	199	315	334	291	93	50	205	162	550	115	40	9,5

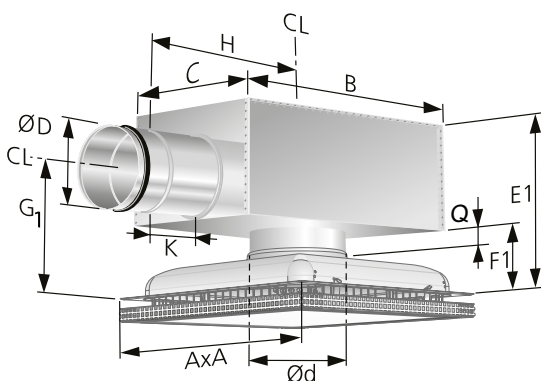


Abbildung 7. Maße, PELICAN Ceiling mit ALS.

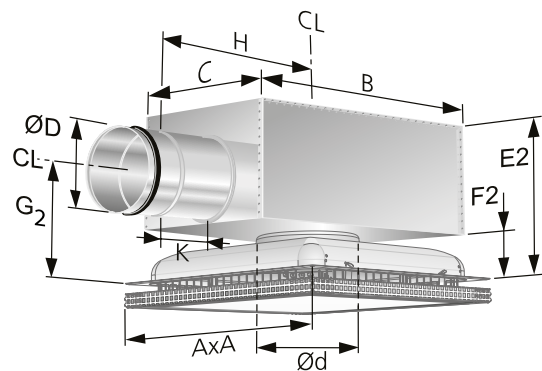


Abbildung 8. Maße, PELICAN Ceiling mit ALS niedrig.

Rahmen – SAR K

Größe	Maße (mm)		Gewicht (kg)
	L	N	
400	395	75	1,0
500	495	75	1,24
600	595	75	1,6

Bei Größen 315-600 den Stützen des ALS-Kastens 20 mm über die Unterkante der Decke hinausragen lassen.

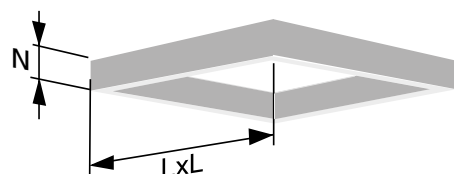


Abbildung 9. Maße, Rahmen SAR K.

Einstellung der Abschirmungen

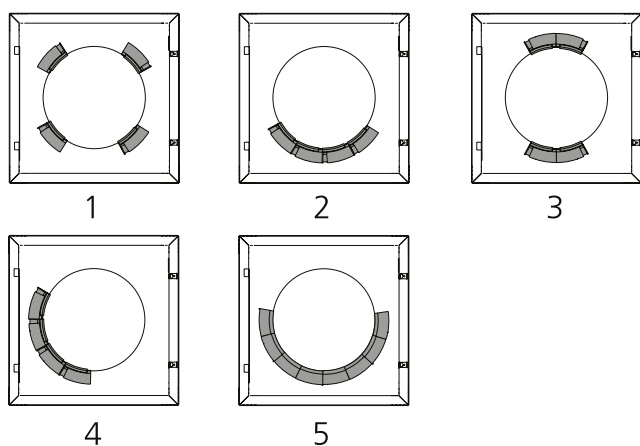


Abbildung 10: Einregulierung der Abschirmungen

1. 4-Weg
2. 3-Weg
3. 2-Weg Mitte
4. 2-Weg Ecke
5. 1-Weg

K-Faktor

ALS Größe	PELICAN Ceiling Supply – Zuluft			
	Größe	Standard	Niedrige Ausführung	Schlauchfarbe
100-125	125-400	7,1	7,7	Rot + Rot
100-125	125-600	7,1	7,7	Rot + Rot
100-160	160-400	10,6	10,1	Blau + Rot
100-160	160-500	10,6	10,1	Blau + Rot
125-160	160-400	11,4	11,8	Rot + Rot
125-160	160-600	11,4	11,8	Rot + Rot
125-200	200-600	16,0	16,5	Blau + Rot
160-200	200-600	18,1	19,0	Rot + Rot
200-250	250-500	30,7	-	Rot + Rot
160-250	250-600	25,7	27,1	Blau + Rot
200-250	250-600	29,0	28,4	Rot + Rot
200-315	315-500	37,5	-	Blau + Rot
250-315	315-500	45,4	-	Rot + Rot
200-315	315-600	37,6	36,1	Blau + Rot
250-315	315-600	44,0	38,1	Rot + Rot
315-400	400-600	68,2	-	Rot

Anzahl der Messschläuche: 2 (Größe 400-600: 1 Messschläuch)