

PELICAN Ceiling Supply a

Montering – Indregulering - Vedligeholdelse

20191121

Tilbehør

Trykfordelingsboks:

ALS. Trykfordelingsboksen er udført i forzinket stålplade og indeholder afmonterbart indreguleringsspjæld, fast måleudtag samt lydisolering*) med forstærket overflade.

*)Brandklassificeret B-s1,d0 i henhold til EN ISO 11925-2

Skørt:

SAR K, til indbygning af nedsænket sprederdel.

Adapter:

ADAPTER, til tilpasning til systemlofter i forskellige varianter og fabrikater bl.a. Ecophon, Gyproc, Dampa. Benyttes også til tilpasning til alternative størrelser systemlofter, f.eks. 625 x 625 eller 675 x 675.

Montering

For at afmontere fronten trykkes fjederholderne på den ene side af armaturet ind, og fronten kan hænges i sikkerhedslinerne, se figur 2.

Mellemboksens studs sættes fast på den tilsluttende kanal med skruer eller popnitter. Ved montering i fast nedhængt loft skrues luftarmaturet fast til bygningsstrukturen gennem mellemboksens sider eller top. Luftarmatur og trykfordelingsboks med lav konstruktionshøjde centrerer ved hinanden med den medfølgende karosseriliste. Luftarmaturet fastgøres i den korrekte position med skrue eller popnitte i trykfordelingsboksens underside. Se figur 4.

Ved montering i modul loft anbefales det at anvende armaturer med udvendigt mål 595 x 595 mm. Disse lægges direkte ned i T-skinne og sættes derefter fast til kanalsystemet eller alternativt trykfordelingsboksen.

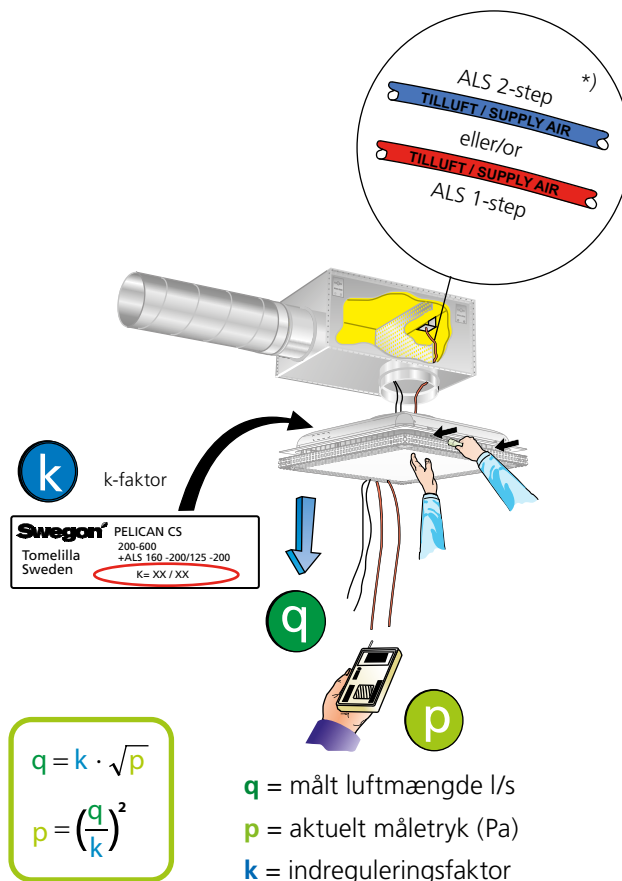
Når trykfordelingsboks ALS anvendes, skal denne sættes fast til bygningsstrukturen med monteringsstroppe eller monteringsbånd.

Afstanden mellem trykfordelingsboksen og luftarmaturet kan forlænges med en cirkulær kanal på op til 500 mm længde, uden at måleslange og spjældsnør skal forlænges, se figur 3.

Indregulering

Indregulering skal foretages med armaturets front monteret. Måleslange og spjældsnør trækkes ud gennem fronten, derefter tilsluttes manometeret til den rette måleslange. Til tilluft benyttes henholdsvis rød + rød eller rød + blå slange afhængigt af om der benyttes et- eller tottrins trykfordelingsboks ALS. Ved hjælp af luftarmaturets K-faktor kan man beregne det ønskede indreguleringstryk. Til sidst justeres spjældet til den rette stilling, og der laves en indreguleringsknode på spjældsnørerne for at angive spjældstillingen, se figur 1.

Målenøjagtighed og krav om lige strækning før trykfordelingsboksen, se figur 3. Krav til lige strækning beror på typen af forstyrrelse før trykfordelingsboksen. Figur 3 viser en bøjning, en dimensionsforandring samt T-stykke. Andre typer forstyrrelse kræver mindst 2xD lige strækning (D = tilslutningsdimension) for at en målenøjagtighed på ±10% af luftmængden bibeholdes.



Figur 1. Indregulering

*)Til PELICAN CS (tilluft) + ALS benyttes to farvede slanger:

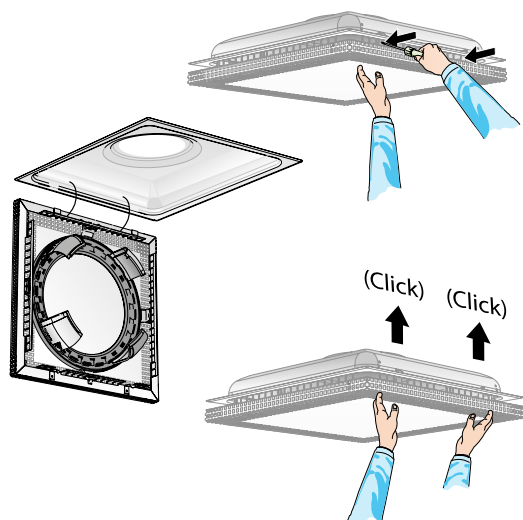
- En slange fra ALS-boksen, rød eller blå afhængigt af udførelse.
- En rød slange fra fordelingens fordelingsnet.

K-faktor er angivet på produktets mærkning samt i den gældende indreguleringsvejledning på www.swegon.com.

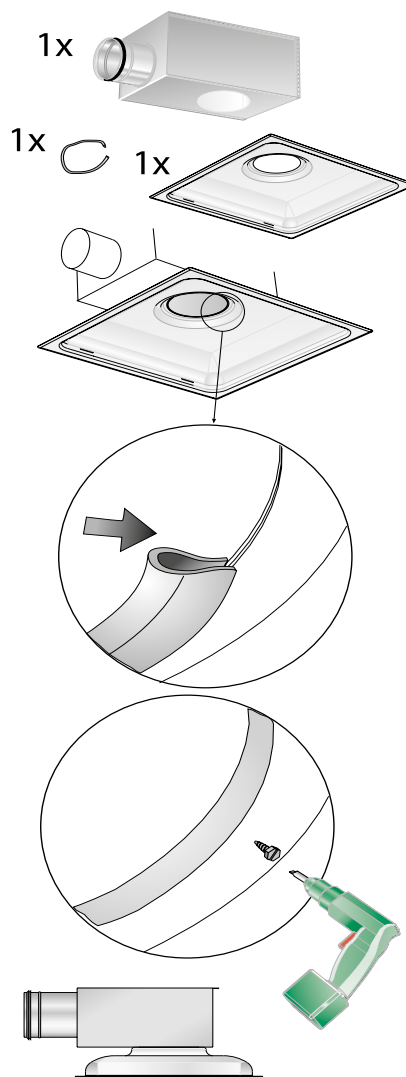
Vedligeholdelse

Luftarmaturet rengøres efter behov i lunkent vand med opvaskemiddel eller alternativt med støvsuger og et børstestemundstykke. Fronten åbnes for at få adgang til kanalsystemet mhp. rengøring. Hvis trykfordelingsboks ALS benyttes, vippes fronten til siden, så spjældrøret kan gribes i spjældhåndtaget og vrides løs, se figur 5.

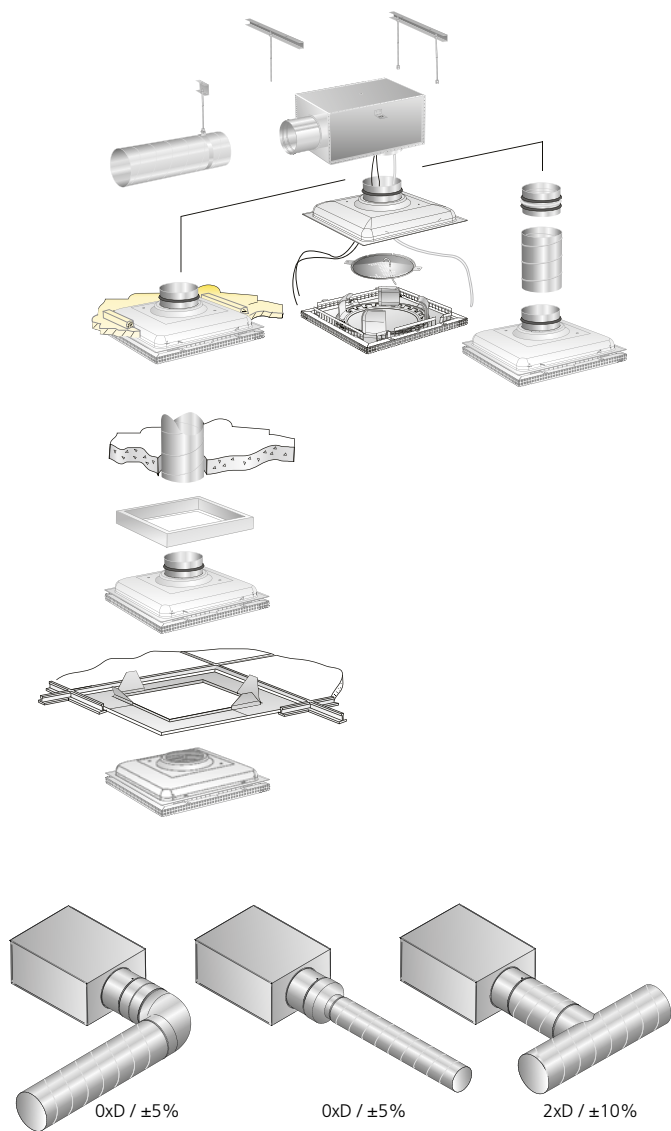
Montering



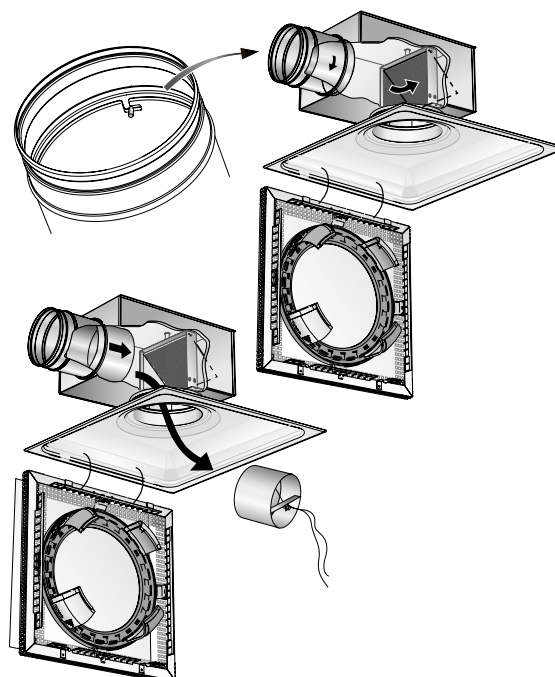
Figur 2. Quick Access.



Figur 4. Montering af luftarmatur og trykfordelingsboks med lav konstruktionshøjde.



Figur 3. Montering af PELICAN CS



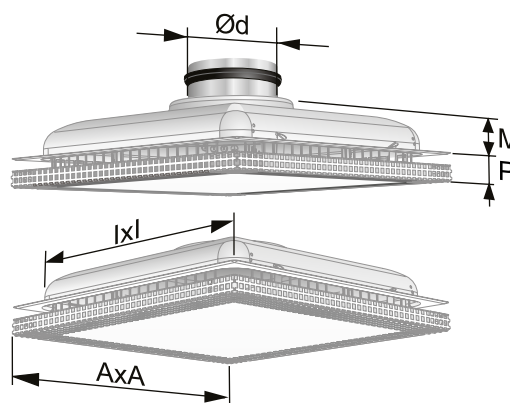
Figur 5. Afmontering af spjæld.

Mål og vægt

PELICAN Ceiling

Størrelse	Mål (mm)					Vægt (kg)
	A	Ød	l	M	P	
125-400	395	124	375	70	35	2,1
125-600	595	124	575	70	35	4,3
160-400	395	159	375	70	35	2,1
160-600	595	159	575	70	35	4,3
200-600	595	199	575	70	35	4,3
250-600	595	244	575	70	35	4,3
315-600	595	314	575	50	34	4,3
400-600	595	399	575	50	34	4,3

Hultagningsmål l x l



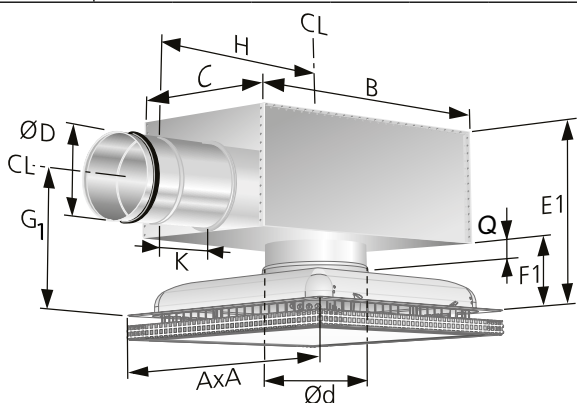
Figur 6. Mål, PELICAN Ceiling.

PELICAN Ceiling med ALS et trin

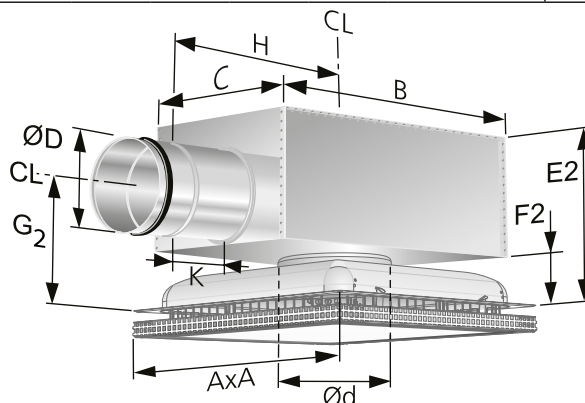
Størrelse	Mål (mm)														Vægt (kg)
	A	B	C	ØD	Ød	E1	E2	F1	F2	G1	G2	H	K	Q	
125-400	395	282	217	99	125	255	212	113	70	175	132	270	80	40	3,5
125-600	595	282	217	99	125	255	212	113	70	175	132	270	80	40	5,7
160-400	395	342	252	124	160	279	236	113	70	188	145	315	80	40	4,2
160-600	595	342	252	124	160	279	236	113	70	188	145	315	80	40	5,7
200-600	595	404	288	159	200	314	271	113	70	205	162	375	100	40	7,0
250-600	595	504	332	199	250	354	311	113	70	225	182	465	115	40	8,7
315-600	595	622	388	249	315	395	352	93	50	230	187	575	140	40	11,8
400-600	595	767	488	314	400	455	-	93	-	262	-	712	175	40	15,0

PELICAN Ceiling med ALS to trin

Størrelse	Mål (mm)														Vægt (kg)
	A	B	C	ØD	Ød	E1	E2	F1	F2	G1	G2	H	K	Q	
160-400	395	342	252	99	160	255	212	113	70	175	132	315	80	40	4,1
160-600	595	342	252	99	160	255	212	113	70	175	132	315	80	40	5,7
200-600	595	404	288	124	200	279	236	113	70	188	145	355	80	40	5,0
250-600	595	504	332	159	250	314	271	113	70	205	162	450	100	40	7,8
315-600	595	622	388	199	315	334	291	93	50	205	162	550	115	40	9,5



Figur 7. Mål, PELICAN Ceiling med ALS. CL = Centerlinje.

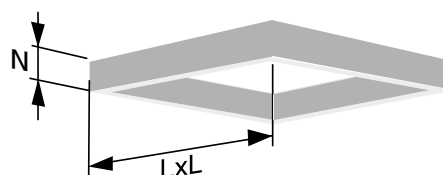


Figur 8. Mål, PELICAN Ceiling med ALS, lav konstruktionshøjde.

Skørt – SAR K

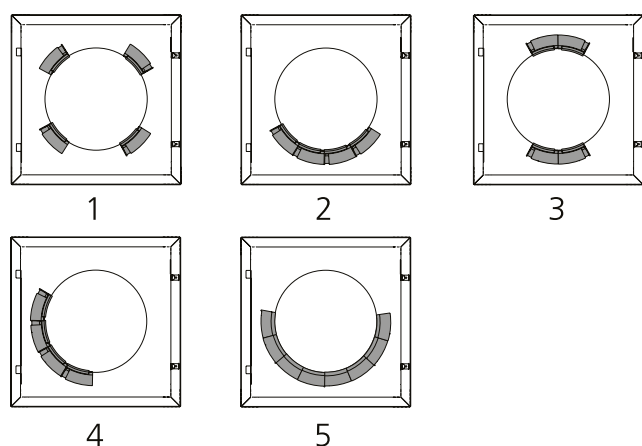
Størrelse	Mål (mm)		Vægt (kg)
	L	N	
400	395	75	1,0
500	495	75	1,24
600	595	75	1,6

For størrelse 315-600 samt 400-600, lad ALS-boksens studs stikke 20 mm ned under loftets underkant.



Figur 9. Mål, skørt, SAR K.

Indstilling af afskærmninger



Figur 10. Indstilling af afskærmninger.

1. 4-vejs
2. 3-vejs
3. 2-vejs, midt
4. 2-vejs, hjørne
5. 1-vejs

K-faktor

ALS	PELICAN Ceiling Supply – tilluft			
	Størrelse	Standard	Lav udførelse	Slangefarve
100-125	125-400	7,1	7,7	Rød + Rød
100-125	125-600	7,1	7,7	Rød + Rød
100-160	160-400	10,6	10,1	Blå + Rød
100-160	160-600	10,6	10,1	Blå + Rød
125-160	160-400	11,4	11,8	Rød + Rød
125-160	160-600	11,4	11,8	Rød + Rød
125-200	200-600	16,0	16,5	Blå + Rød
160-200	200-600	18,1	19,0	Rød + Rød
200-250	250-500	30,7	-	Rød + Rød
160-250	250-600	25,7	27,1	Blå + Rød
200-250	250-600	29,0	28,4	Rød + Rød
200-315	315-500	37,5	-	Blå + Rød
250-315	315-500	45,4	-	Rød + Rød
200-315	315-600	37,6	36,1	Blå + Rød
250-315	315-600	44,0	38,1	Rød + Rød
315-400	400-600	68,2	-	Rød

Antal måleslanger: 2 (Størrelse 400-600: 1 måleslange)