

COLIBRI Wall

Armaturløsning til væg med tilluftsdyser og integreret montering



KORT OVERSIGT

- Regulerbare dyser
- 100 % fleksibelt spredningsbillede
- Rengøringsvenlig
- Enkel indregulering
- Anvendes med trykfordelingsboks ALV
- Standardfarve Hvid RAL 9003
 - 5 alternative standardfarver
 - Andre farver på forespørgsel

LUFTMÆNGDE - LYDTRYK RUM (Lp10A) *							
COLIBRI Wall Størrelse	ALV Størrelse	25 dB(A)		30 dB(A)		35 dB(A)	
		l/s	m ³ /h	l/s	m ³ /h	l/s	m ³ /h
300-150	300-150-100-B	15	54	20	72	28	101
400-150	400-150-125-B	24	86	28	101	40	144
400-200	400-200-160-B	33	119	41	148	50	180
550-250	550-250-200-B	50	180	60	216	75	270
550-300	550-300-250-B	62*	223*	70	252	85	306

Tabellen angiver data ved 50 Pa totaltryk, med trykfordelingsboks ALV med tilslutning bagpå.

*Ved totaltryk 35 Pa.

*) Lp10A = Lydtryk inkl. A-filter med 4 dB rumdæmpning og 10 m² rumabsorptionsareal.

Inhold

Teknisk beskrivelse	3
Udførelse	3
Materiale og overfladebehandling	3
Tilbehør	3
Trykfordelingsboks	3
Dækplade	3
Projektering	3
Montering	3
Indregulering	3
Vedligeholdelse	3
Miljø	3
Dimensionering	5
Lyddata	5
Dimensioneringsdiagram	6
Mål og vægt	7
Dyseindstillinger	8
Specifikationer	9
Beskrivelsestekst	9

Teknisk beskrivelse

Udførelse

Rektangulært tilluftarmatur til montering i væg. Armaturet, der er nemt at demontere, er forsynet med aerodynamisk udformede dyser, der kan reguleres.

Materiale og overfladebehandling

Spreaderdelen er udført i stålplade og er lakeret.

- Standardfarve:
 - Hvid halvblank, glans 40, RAL 9003/NCS S 0500-N
- Alternative standardfarver:
 - Sølv blank, glans 80, RAL 9006
 - Grå aluminium blank, glans 80, RAL 9007
 - Hvid halvblank, glans 40, RAL 9010
 - Sort halvblank, glans 35, RAL 9005
 - Grå halvmat, glans 30, RAL7037
- Ulakeret og andre farver fås efter anmodning.

Dyserne er fremstillet af plast (PP-Polypropen).

Tilbehør

Trykfordelingsboks

ALV

Udført i forzinket stålplade og indeholder demonterbart indreguleringsspjæld, fast måleudtag samt luftfordelingsbaffel. Fås i to tilslutningsmuligheder: bag- og sidetilslutning. Kabinettet har tæthedsklasse C i henhold til SS-EN 12237 samt VVS/AMA.

Dækplade

ALVT 1

Til æstetisk indbygning af trykfordelingsboks ALV.

Projektering

Den enkelte dyse kan reguleres 360°. Dette resulterer i en lang række muligheder for spredningsbilleder uden at ændre trykfaldet eller støjniveauet. Der er bl.a. mulighed for samtidig vandret og lodret spredning.

Hvis enheden placeres i nærheden af et hjørne, kan et tilfredsstillende spredningsbillede for rummet opretholdes ved hjælp af dyserne. Brug da spredningsbillede 45°.

Trykfordelingsboksen ALV er tilpasset til montering i gipsvægge 1200 mm (cc-mål 600 mm) hhv. 900 mm (cc-mål 450 mm).

Montering

Montering og demontering fremgår af figur 1.

1. Forbered hultagning i væg iht. hulmål.
2. Placer trykfordelingsboksen med spjældindsats, fordelingsplade og luftfordelingsbaffel i hullet.
3. Tætningsmasse påføres mellem trykfordelingsboks og monteringsramme for at undgå lækage. Monteringsrammen sættes ind i trykfordelingsboksen og fikseres med skruer i kortsiderne mod trykfordelingsboksen og ind i vægkonstruktionen.
4. Tryk spreaderdelen godt ind i monteringsrammen.



Indregulering

Indregulering skal foretages med spreaderdelen monteret. Måleslange og spjældtræk trækkes ud af armaturet gennem en dyse. Manometer tilsluttes måleslangen. Ved hjælp af armaturets K-faktor kan man beregne det ønskede indreguleringsstryk. Spjældet justeres til korrekt position, og der bindes en indreguleringsknode på spjældtrækket for at angive spjældstillingen. Derefter låses trækket med låseskrue i luftfordelingsbafflen.

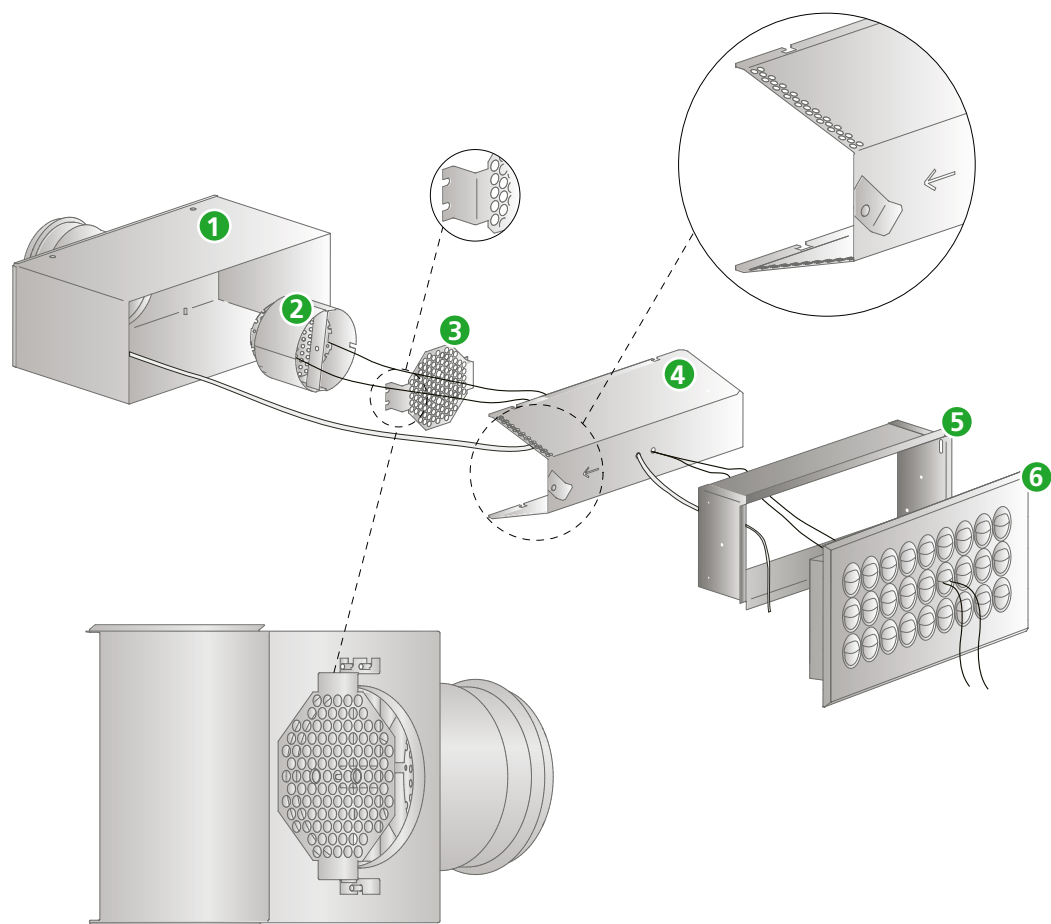
K-faktor er angivet på produktets mærkning samt i den gældende indreguleringsvejledning på www.swegon.com.

Vedligeholdelse

Luftarmaturet rengøres efter behov i lunkent vand med opvaskemiddel eller alternativt med støvsuger og et børstemundstykke. Der fås adgang til kanalsystemet ved at spreaderdelen demonteres, luftfordelingsbafflen trækkes ud, fordelingspladen foldes til siden og spjældet drejes ud af sit beslag fra indløbet, se figur 1.

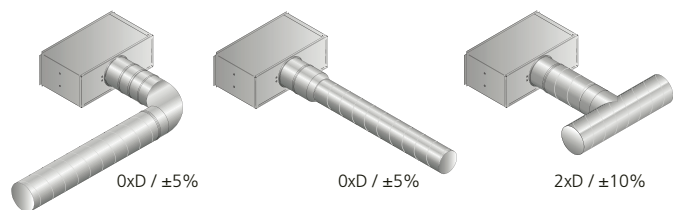
Miljø

Leverandørreklæring kan ses på www.swegon.com.



Figur 1. Montering.

1. Trykfordelingsboks.
2. Spjældindsats, bajonetlåsning.
3. Ottekantet fordelingsplade, forstørret billede viser låseanordningen.
4. Luftfordelingsbaffle, forstørret billede viser låseanordningen.
5. Monteringsramme.
6. Sprederdel.



Figur 2. Monteringsalternativ, gælder for alle tilslutninger (B, K).

Dimensionering

- Lydtrykniveau dB(A) gælder for lokaler med 10 m² ækvivalent lydabsorptionsareal.
- Lyddæmpning (ΔL) angives i oktavnåbånd. Udløbsdæmpning er inkluderet i værdierne.
- Kastelængde $l_{0,2}$ er målt ved isothermisk indblæsning. Diagrammerne angiver data for COLIBRI Wall monteret med overkanten 200 mm fra loftet.
- Anbefalet maks. undertemperatur 12 K ved standard dyseindstilling.
- Ved beregning af luftstrålens udbredelse, lufthastigheder i opholdszonen eller lydniveauer med andre dimensioner henvises til vores beregningsprogrammer, som findes på www.swegon.com.

L_W = Lydeffektniveau

L_{p10A} = Lydtrykniveau dB (A)

K_{ok} = Korrektion for udarbejdelse af L_W -værdier i oktavnåbånd

$L_W = L_{p10A} + K_{ok}$ giver frekvensopdeling oktavnåbånd

Lyddata

COLIBRI Wall + ALV – Tilluft

Lydeffektniveau L_W (dB)

Tabel K_{ok}

Størrelse	Middelfrekvens (oktavnåbånd) Hz							
	63	125	250	500	1000	2000	4000	8000
300-150	-3	6	5	-1	0	-6	-17	-23
400-150	-2	5	5	1	0	-7	-16	-17
400-200	0	4	4	0	1	-6	-20	-22
550-250	-3	4	3	1	0	-8	-18	-19
550-300	1	3	2	2	1	-12	-26	-24
Tol. \pm	2	2	2	2	2	2	2	2

Lyddæmpning ΔL (dB)

Tabel ΔL

Størrelse	Middelfrekvens (oktavnåbånd) Hz							
	63	125	250	500	1000	2000	4000	8000
300-150	20	12	8	1	6	13	7	7
400-150	18	8	7	5	6	7	10	12
400-200	14	11	4	3	5	7	5	5
550-250	11	11	3	4	2	3	5	8
550-300	13	9	2	3	5	3	4	5
Tol. \pm	2	2	2	2	2	2	2	2

Dimensioneringsdiagram

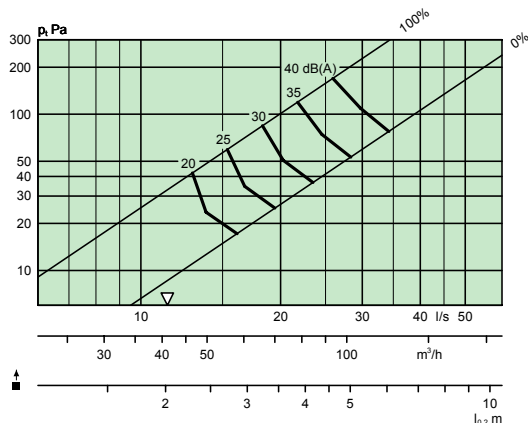
Luftmængde - Trykfald - Lydniveau - Kastelængde

- Kastelængde $l_{0,2}$ er målt ved isotermisk indblæsning. Diagrammerne angiver data for COLIBRI Wall monteret med overkanten 200 mm fra loftet.
- Anbefalet maks. undertemperatur 12 K ved standard dyseindstilling.
- Ved beregning af luftstrålens udbredelse, lufthastigheder i opholdszonen eller lydniveauer i lokaler med andre dimensioner henvises til vores beregningsprogrammer, som findes på www.swegon.com.

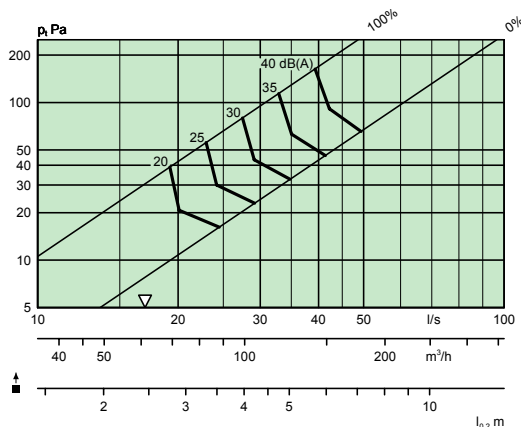
- Diagrammerne kan ikke anvendes til indregulering.
- ∇ = Min. luftmængde for at opnå tilstrækkeligt indreguleringstryk.
- dB(A) gælder for normalt dæmpet lokale (4 dB rumdæmpning/10 m² ækvivalent rumabsorptionsareal.
- dB(C)-værdien ligger normalt 6-9 dB højere end dB(A)-værdien.
- Dyseindstilling ved lang kastelængde, forlænges med $l_{0,2}$ -faktor $1,5 \times l_{0,2}$. Se figuren Dyseindstillinger.

Tilluft - Luftarmatur med trykfordelingsboks

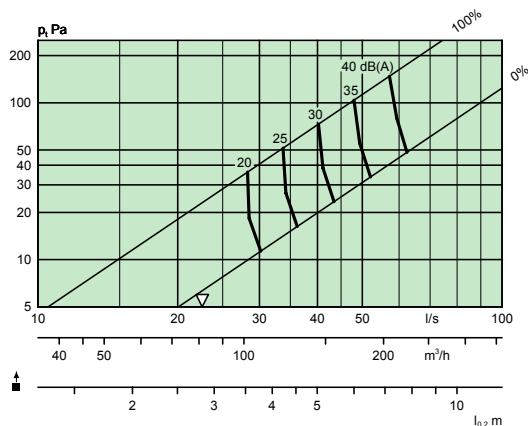
COLIBRI Wall 300-150 + ALV 300-150-100-B/K



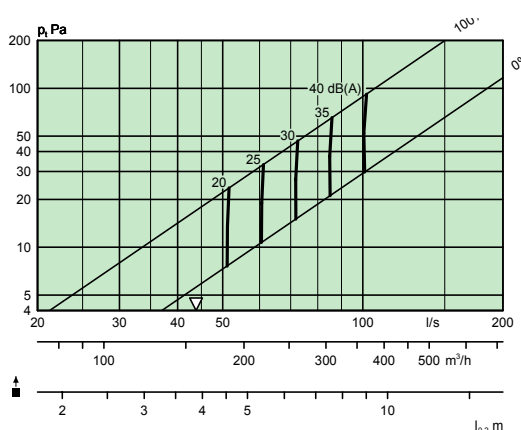
COLIBRI Wall 400-150 + ALV 400-150-125-B/K



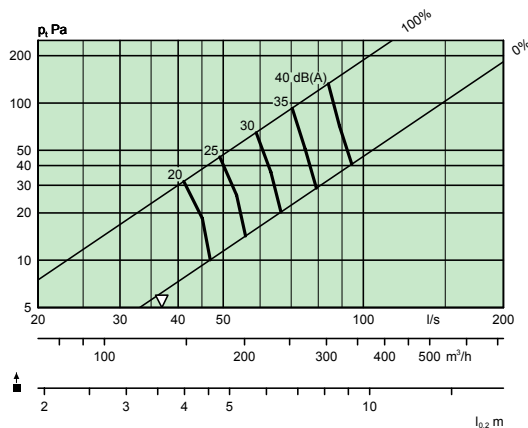
COLIBRI Wall 400-200 + ALV 400-200-160-B/K



COLIBRI Wall 550-300 + ALV 550-300-250-B/K



COLIBRI Wall 550-250 + ALV 550-250-200-B/K



Mål og vægt

COLIBRI Wall og trykfordelingsboks ALV - tilslutning bagpå

Størrelse	Mål (mm)							Vægt, armatur (kg)	Vægt, armatur inkl. ALV (kg)
	A	B	ØD	F	G	K	I x J		
300-150	330	180	99	295-375	225-305	70	305 x 155	0,7	3,1
400-150	430	180	124	295-375	225-305	70	405 x 155	0,9	3,9
400-200	430	230	159	315-395	225-305	90	405 x 205	1,0	4,5
550-250	580	280	199	360-440	251-331	110	555 x 255	1,4	6,4
550-300	580	330	249	385-465	251-331	134	555 x 305	1,6	7,5

Hulmål I x J

CL = Centrumlinje

COLIBRI Wall og trykfordelingsboks ALV - tilslutning kortside

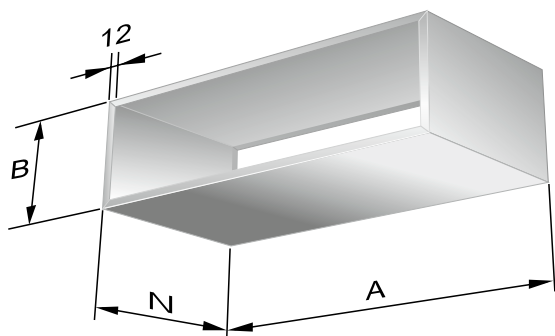
Størrelse	Mål (mm)							Vægt, armatur (kg)	Vægt, armatur inkl. ALV (kg)	
	A	B	ØD	G2	K	L	M			I x J
300-150	330	180	99	270-350	77	145-225	195-275	305 x 155	0,7	3,3
400-150	430	180	124	331-411	77	180-260	240-320	405 x 155	0,9	4,4
400-200	430	230	159	331-411	95	145-225	225-305	405 x 205	1,0	5,0
550-250	580	280	199	371-451	114	145-225	245-325	555 x 255	1,4	7,3
550-300	580	330	249	425-505	138	145-225	275-355	555 x 305	1,6	8,7

Hulmål I x J

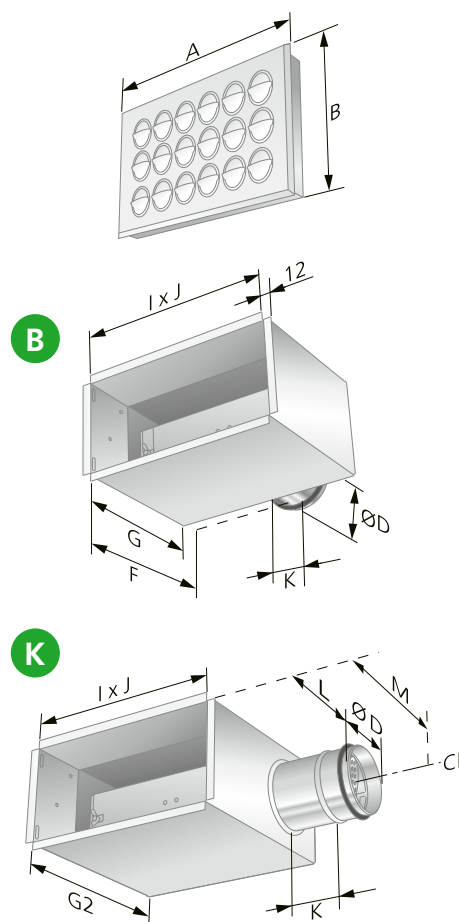
CL = Centrumlinje

ALVT 1

Størrelse	Mål (mm)		
	A	B	N
300-150	330	180	230
400-150	430	180	230
400-200	430	230	230
550-250	580	280	255
550-300	580	330	255



Figur 3. Dækplade ALVT 1.



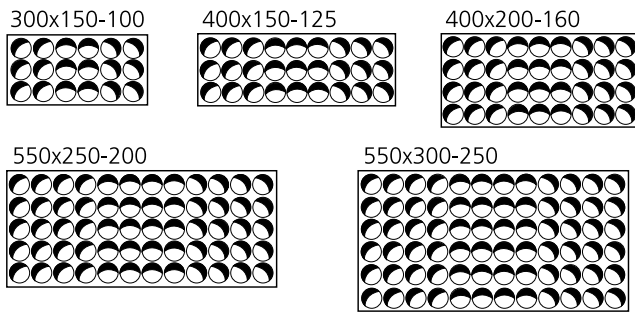
Figur 4. Mål, COLIBRI Wall och trykfordelingsboks ALV.

B. = Tilslutning bagpå.

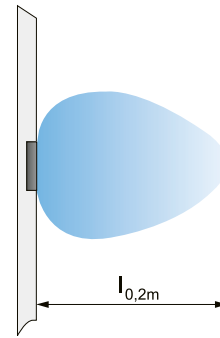
K = Tilslutning kortside.

CL = Centerlinje.

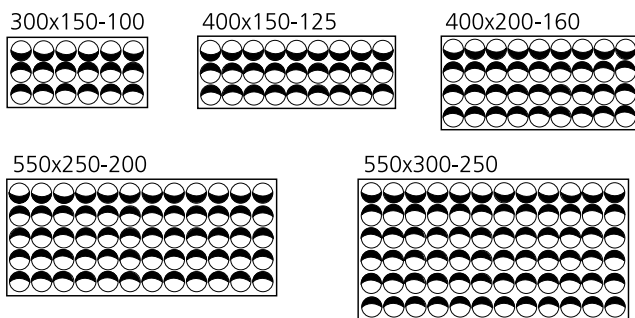
Dyseindstillinger



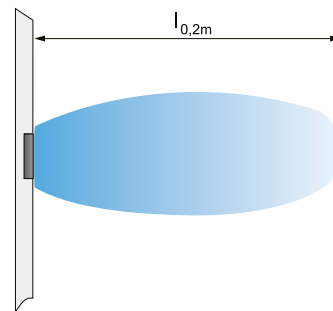
Figur 5. Standard dyseindstillinger, kort kastelængde.



Figur 7. Isovel. Standard spredningsbillede, kort kastelængde.



Figur 6. Dyseindstillinger, lang kastelængde.



Figur 8. Isovel. Spredningsbillede, lang kastelængde.

Specifikationer

Produkt

Rektangulært vægarmatur COLIBRI W c aaa -bbb med dyser

Version

Nominal bredde i mm:
300, 400, 550

Nominal højde i mm:
150, 200, 250, 300

Standardsortiment

Størrelse: 300-150
400-150
400-200
550-250
550-300

Tilbehør

ALV

Trykfordelingsboks ALV e aaa-bbb-ccc -d

Version

For størrelse: ALV
300-150 300-150-100
400-150 400-150-125
400-200 400-200-160
550-250 550-250-200
550-300 550-300-250

Tilslutningsalternativer:

B = Bagpå
K = Kortsider

Dækplade

Dækplade ALVT 1 e aaa-bbb -d

Version:

Størrelse: 300-150
400-150
400-200
550-250
550-300

Tilslutningsalternativer:

B = Bagpå
K = Kortsider

Beskrivelsestekst

Swegons komplette rektangulære dysearmatur af typen COLIBRI Wall til vægmontage, med trykfordelingsboks ALV og følgende funktioner:

- 100 % fleksibelt spredningsbillede.
- Individuelt regulerbare dyser.
- Pulverlakeret hvid, RAL 9003/NCS S 0500-N.
- Rengøringsvenlig trykfordelingsboks ALV med demonterbart indreguleringspjæld og målemetode med få metodefejl.

Størrelse: COLIBRI Wc aaa-bbb med xx stk.
ALVe aaa-bbb-ccc-d

Tilbehør:

Dækplade: ALVT 1e aaa-bbb-d xx stk.