

COLIBRI Wall c

Montering – Injustering – Skötsel

20240527

Tillbehör

Anslutningslåda

ALV

Lådan är utförd i förzinkad stålplåt och innehåller demonterbart injusteringsspjäll, fast mätuttag samt luftfördelningsbaffel. Anslutningslådan finns i två anslutningsalternativ: bak- respektive sidoanslutning.

Täckplåt

ALVT 1

För estetisk inbyggnad av anslutningslåda ALV.

Montering

Montering och demontering framgår av figur 1.

1. Förbered håltagning i vägg enligt håltagningsmått i måttabell.
2. Placera anslutningslådan innehållandes spjällinsats, fördelningsplåt samt luftfördelningsbaffel i håltagningen.
3. Applicera tätningsmassa mellan anslutningslåda och fästram för att undvika läckage. Fästramen skjuts in i anslutningslådan och fixeras med skruv i kortsidorna mot anslutningslådan och in i väggkonstruktionen.
4. Tryck fast spridardelen i fästramen.

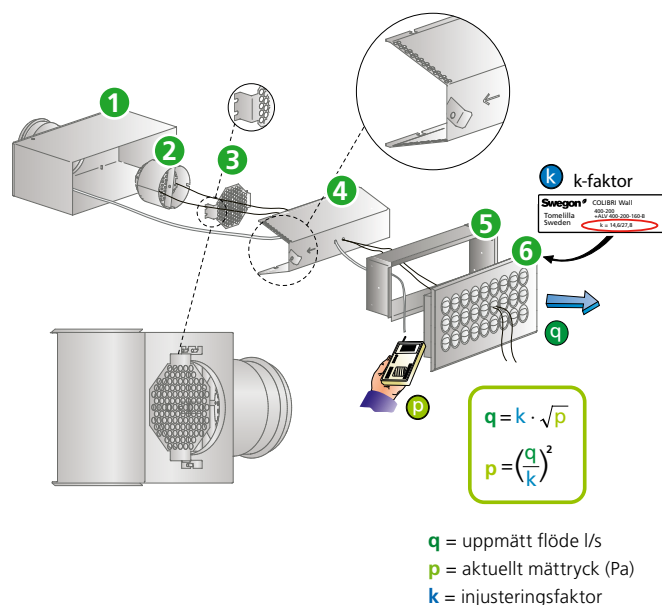
Injustering

Injustering skall göras med spridardelen monterad. Mät slang och spjällreglage dras ut ur donet genom en dysa. Manometer ansluts till mätslang. Med hjälp av donets k-faktor kan önskat injusteringstryck beräknas. Spjället ställs in i rätt läge, injusteringsknut knyts på spjällsnörena för att indikera spjällläget. Därefter läses snören mot lås-skruv i luftfördelningsbaffel.

K-faktor finns angiven på produktens märkning samt i gällande injusteringsanvisning på www.swegon.com.

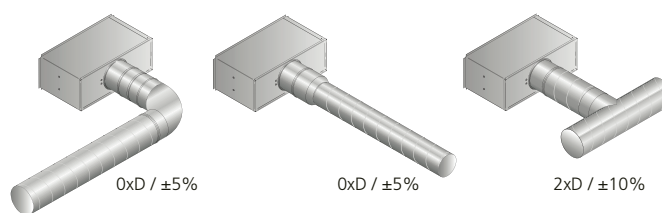
Skötsel

Luftdonet rengörs vid behov med ljummet vatten och diskmedel, alternativt dammsugare och borstmunstycke. Kanalsystemet nås genom att spridardelen demonteras, luftfördelningsbaffeln dras ut, fördelningsplåten fälls åt sidan och spjället vrids ur sitt fäste från inloppet, se figur 1.



Figur 1. Montering, injustering.

1. Anslutningslåda.
2. Spjällinsats, bajonettlåsning.
3. Åttakantig fördelningsplåt, förstord bild visar låsanordningen.
4. Luftfördelningsbaffel, förstord bild visar låsanordningen.
5. Fästram.
6. Spridardel.



Figur 2. Monteringsalternativ, gäller för alla anslutningar (B, K).

Mått och vikt

COLIBRI Wall och anslutningslåda ALV - anslutning bak

Storlek	Mått (mm)							Vikt don (kg)	Vikt don inkl. ALV (kg)
	A	B	ØD	F	G	K	I x J		
300-150	330	180	99	295-375	225-305	70	305 x 155	0,7	3,1
400-150	430	180	124	295-375	225-305	70	405 x 155	0,9	3,9
400-200	430	230	159	315-395	225-305	90	405 x 205	1,0	4,5
550-250	580	280	199	360-440	251-331	110	555 x 255	1,4	6,4
550-300	580	330	249	385-465	251-331	134	555 x 305	1,6	7,5

Håltagningsmått I x J
CL = Centrumlinje

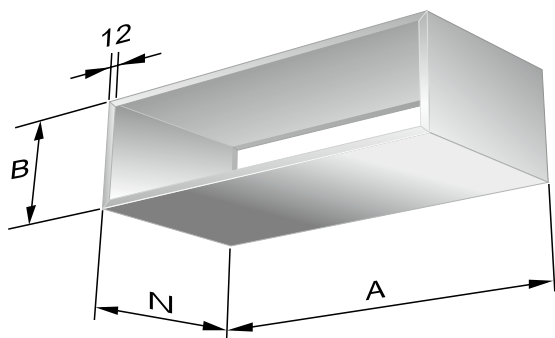
COLIBRI Wall och anslutningslåda ALV - anslutning kortsida

Storlek	Mått (mm)							Vikt don (kg)	Vikt don inkl. ALV (kg)	
	A	B	ØD	G2	K	L	M			I x J
300-150	330	180	99	270-350	77	145-225	195-275	305 x 155	0,7	3,3
400-150	430	180	124	331-411	77	180-260	240-320	405 x 155	0,9	4,4
400-200	430	230	159	331-411	95	145-225	225-305	405 x 205	1,0	5,0
550-250	580	280	199	371-451	114	145-225	245-325	555 x 255	1,4	7,3
550-300	580	330	249	425-505	138	145-225	275-355	555 x 305	1,6	8,7

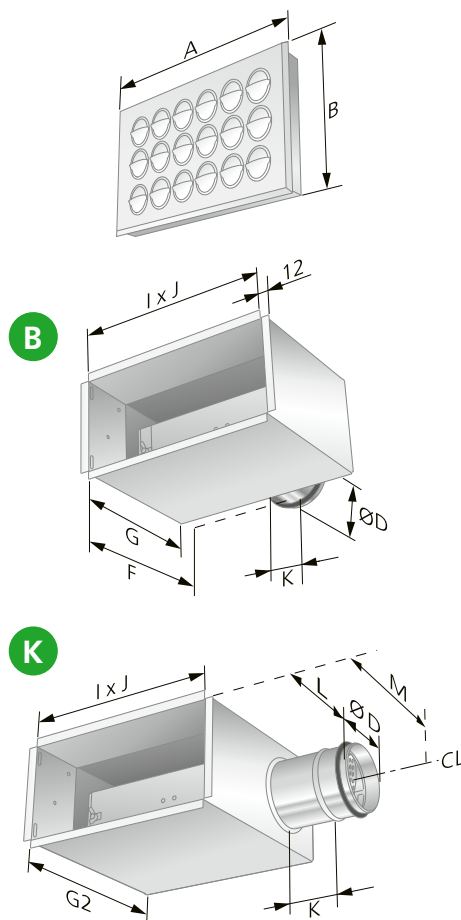
Håltagningsmått I x J
CL = Centrumlinje

ALVT 1

Storlek	Mått (mm)		
	A	B	N
300-150	330	180	230
400-150	430	180	230
400-200	430	230	230
550-250	580	280	255
550-300	580	330	255



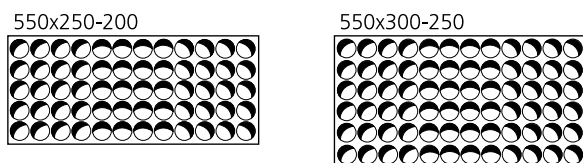
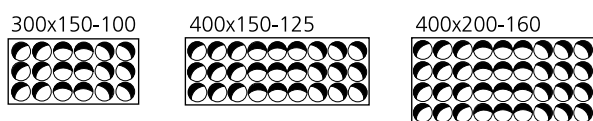
Figur 3. Täckplåt ALVT 1.



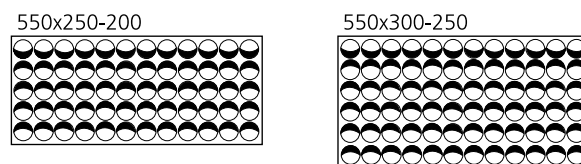
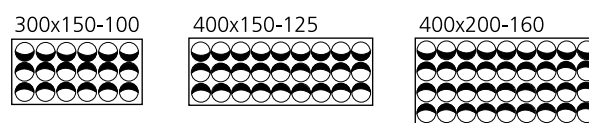
Figur 4. Mått, COLIBRI Wall och anslutningslåda ALV.

B = Anslutning bak
K = Anslutning kortsida

Dysinställningar



Figur 5. Standard dysinställningar, kort kastlängd.



Figur 6. Dysinställningar, lång kastlängd.

K-faktor

Storlek ALV	COLIBRI Wall – tilluft		
	Storlek	Anslutning – bak	Anslutning – kortsida
300-150-100	300-150	5,4	5,1
400-150-125	400-150	7,8	7,6
400-200-160	400-200	10,2	10,1
550-250-200	550-250	16,9	16,5
550-300-250	550-300	19,8	19,6