

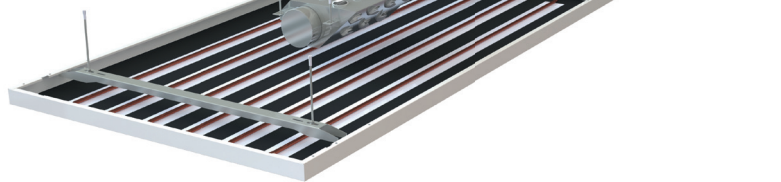
FAVO

Hybridsystem mit Gebäude Massenbindung



KURZINFORMATIONEN

- In Kombination mit A11-S, SPECTRA M-S
- Sehr hohe Heiz- & Kühlleistung
- Sehr gute akustische Wirksamkeit (Klasse A)
- Optimierte Energieeffizienz dank aktiver Gebäude Massenbindung
- Schalleistungspegel L_w : < 30 dB (A)
- Geräuschlose und zugluftfreie Frischlufteinbringung
- Anbindung an herkömmliche Lüftungsrohre



Technische Beschreibung

Allgemein

Dank seiner vielseitigen Eigenschaften sorgt unser patentiertes FAVO Hybridsystem in Kombination mit dem Heiz-/Kühlsegel A11-S oder SPECTRA M-S für ein optimales Raumklima – unabhängig von der Umgebung. Die Lösung überzeugt durch eine sehr hohe Heiz- und Kühlleistung, eine angenehme Zuluftführung sowie herausragende akustische Performance. Darüber hinaus nutzt das System das Prinzip des thermoaktiven Bauteilsystems, indem es die Speichermasse in das thermische Gesamtkonzept integriert. Dies trägt wesentlich zur effizienten Ableitung von Wärmelasten bei und senkt sowohl den Energieverbrauch als auch die Betriebskosten.



Aktivierung

Wassersystem: Die Heiz-/Kühldecke ist ein passives System, das über die Deckenoberfläche im Kühlfall Wärme aus dem Raum aufnimmt, an das Wasser, welches in Aktivierungsregistern geführt wird, überträgt und ableitet, respektive im Heizfall Wärme abgibt.

Für die Aktivierung des Heiz-/Kühldeckensystems Metall stehen zwei Varianten von Aktivierungsregistern zur Verfügung:

Aktivierungsregister A11-S

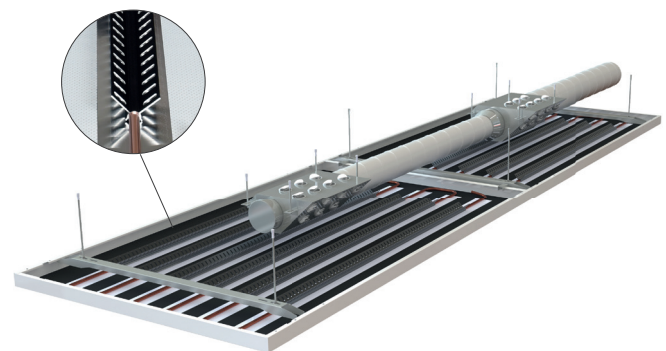
Kupferrohrmäander verschweisst mit Aluminium-Wärmeleitbahnen. Mittels Klebtechnik mit der Deckenplatte verbunden.

Aktivierungsregister SPECTRA M-S

Kupferrohrmäander eingepresst in Aluminium-Wärmeleitprofil mit Magnetband. Mittels Magnettechnik mit der Deckenplatte verbunden. Vorteile: Lieferung, Befestigung und hydraulischer Anschluss der Register können unabhängig von den Deckenplatten erfolgen. Diese können am Ende der Installationsarbeiten montiert werden. Damit reduzieren sich Bauzeit und Verschmutzungsrisiko.

Optionales Leistungsplus: Convector Wings

Bei Verwendung des Aktivierungsregisters A11 kann durch den Einsatz der von Barcol-Air entwickelten Convector Wings eine weitere Leistungssteigerung erreicht werden. Convector Wings sind matt-schwarz eloxierte Aluminiumprofile mit beidseitig aufgerichteten und geschlitzten «Flügeln». Mit dem nach unten geöffneten Profil lassen sich die Convector Wings auf die geraden Abschnitte eines Rohrmäanders aufstecken. Damit vervielfacht sich die Wärmetauscherfläche, was zu einer Erhöhung der Wasserleistung führt.



Optionales Leistungsplus: Convector Wings

Funktionen

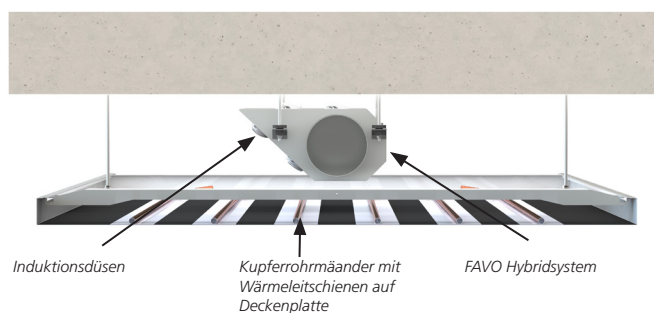
Neben den thermischen Funktionen Kühlen/Heizen und der aktiven Betonbewirtschaftung besteht die Möglichkeit von weiteren Integrationen: akustisch wirksame Einlagen oder Akustiklamellen (ARCHISONIC®), diverse Einbauten (z.B. Rauchmelder, Beleuchtung).

In Kombination mit

- FAVO + A11-S + ARCHISONIC®
- FAVO + SPECTRA M-S

Funktionsbeschreibung

Speziell entwickelte Hochleistungs-Induktionsdüsen liefern bis zu 120 m³/h Frischluft pro FAVO. Die ausströmende Luft erzeugt einen Unterdruck hinter dem Durchlass, welcher warme Raumluft auf die Oberseite des Deckensegels induziert. Durch die patentierte Flügelform des Zuluftdurchlasses wird die Geschwindigkeit dieser Umluft über dem Flügel reduziert, was einen hohen Energietransfer in die Gebäudemasse von mehr als 10 W/m² sicherstellt. Die beschleunigte Strömung unter dem Flügel führt den Kaltluftsee aus der Deckenplatte ab. Dadurch wird im Vergleich zu herkömmlichen Deckensegeln die Energieübertragung an das Wasser um 15 % gesteigert. Aufgrund der fächerförmigen Luftausströmung entsteht im Aufenthaltsbereich eine zugfreie, vollständige Durchmischung der Raumluft mit homogenem Temperaturprofil.



Gebäude Massenanbindung

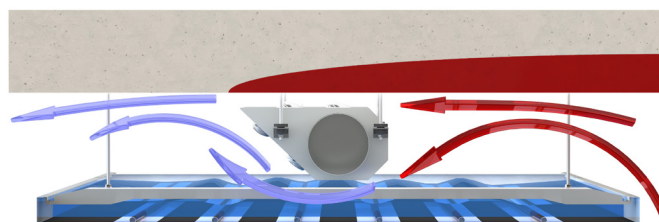
Die Betondecke ist das massivste Bauteil eines Raumes. Aufgrund ihrer hohen Wärmekapazität ist sie in der Lage, viel Energie zu speichern. Der FAVO Zuluftdurchlass bewirkt eine zusätzliche Gebäude-Massenanbindung, wodurch während des Tages – wenn der Strom teuer und der COP der Kälteanlage aufgrund der Aussentemperatur tief ist – weniger gekühlt werden muss.

Betrieb

Der hygienisch notwendige Luftvolumenstrom tritt aus den Hochleistungs-Induktionsdüsen aus. Dadurch wird warme Raumluft von hinter dem Segel induziert. Die Form des patentierten FAVO Zuluftdurchlasses ermöglicht es, den «Kaltluftsee» aus der Deckenplatte abzuführen. Dadurch wird die Energieübertragung an das Wasser deutlich gesteigert.

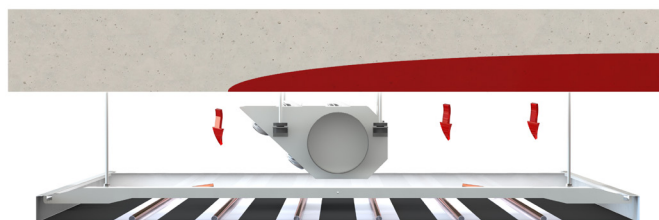
Tag

Neben dem Teil der Energie, der direkt vom Wasser abgeführt wird, strömt auch warme Luft oberhalb des FAVO Zuluftdurchlasses entlang des Betons und erwärmt diesen dabei. Diese Energie muss nicht während dem Tag abgeführt werden, sondern wird bis in die Nacht zwischen gespeichert.



Nacht

In der Nacht wird im Gebäude keine Zuluft benötigt. Das Wasser kann mittels Freecooling (ohne Einsatz der Kältemaschine) gekühlt werden. Durch den Strahlungsaustausch zwischen warmem Beton und kalten Wärmeleitbahnen wird dem Beton die Energie entzogen und zur Aufnahme von überschüssiger Energie am nächsten Tag vorbereitet.



Technische Daten

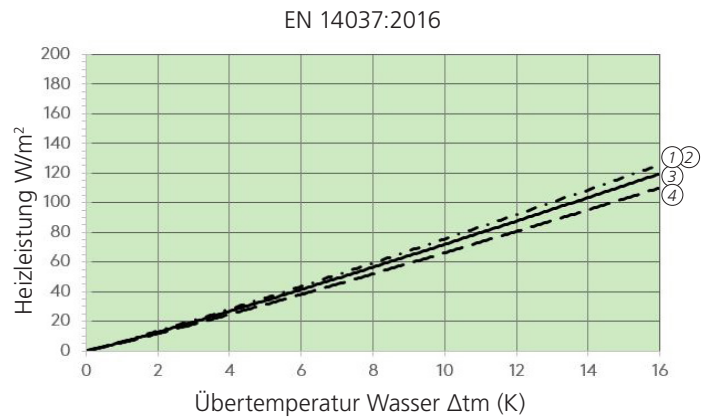
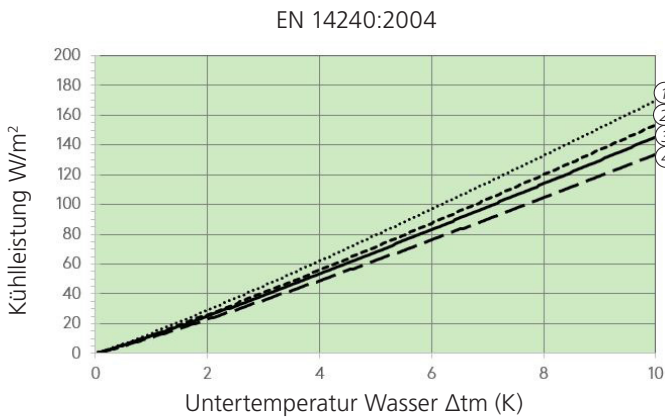
Leistung

Wasser

Ausgangsdaten Darstellungsbeispiel:

Material Deckenplatte	Aluminium	Stahl
Perforation	Rg 1,5 – 11 %	Rg 1,5 – 11 %
Aktivierung (Abstand Wärmeleitschienen WLS: 100 mm)	A11-----②	A11 + Convector Wings.....① A11——③ Spectra M- - -④
Aktivierungsmethode	auf Vlies	auf Vlies

(Leistungsangaben ohne objektspezifische leistungsbeeinflussende Faktoren. Je nach Konfiguration wird eine zusätzliche Leistung von 20 W/m² Plattenfläche durch Betonbewirtschaftung erreicht.)



Aktivierung	Version	Kühlen 8 K	Kühlen 10 K	Heizen 15 K ⁽¹⁾
A11-S	① Stahl + Convector Wings	bis 133 W/m ²	bis 170 W/m ²	bis 117 W/m ² (---)
A11-S	② Aluminium	bis 120 W/m ²	bis 154 W/m ²	bis 117 W/m ² (---)
A11-S	③ Stahl	bis 114 W/m ²	bis 145 W/m ²	bis 112 W/m ²
Spectra M-S	④ Stahl	bis 104 W/m ²	bis 133 W/m ²	bis 102 W/m ²

¹⁾ Bei laufender Zuluft ergibt sich eine 20 bis 40 % höhere Heizleistung.

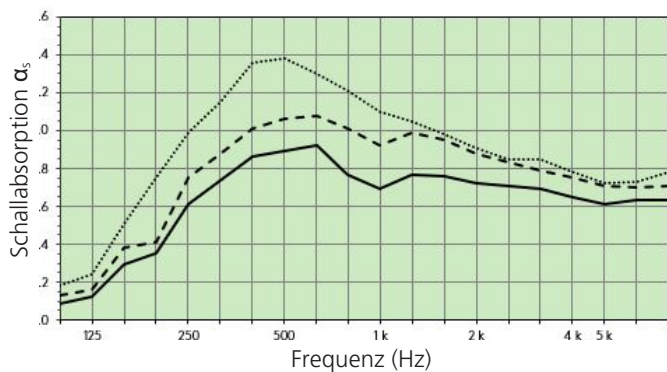
Hinweis

- SN EN 14240: Die Kühlleistung wird auf die aktive Fläche nach SN EN 14240:2004 bezogen. Die aktive Fläche berechnet sich nach SN EN 14240 aus Anzahl Wärmeleitschienen x Länge Wärmeleitschiene x Abstand Wärmeleitschiene.
- SN EN 14037: Die Heizleistung wird auf die aktive Fläche nach SN EN 14037:2016 bezogen. Die aktive Fläche berechnet sich nach SN EN 14037 aus Deckenplattenlänge x Deckenplattenbreite.

Akustik

Schallabsorption (Deckenplatte)

Ausgangsdaten: Heiz-/Kühlsegel Metall perforiert, Abstand WLS 100 mm, Installationshöhe min. 205 mm.



Perforation 1,5 mm – 11 %, mit Akustikvlies

Zusatzeinlage	ohne —	je 1 Streifen längsseitig DP - - -	Streifen zwischen den WLS
praktische Schallabsorption α_p	250: 0,55 500: 0,90 1k: 0,75 2k: 0,75 4k: 0,65	250: 0,70 500: 1,00 1k: 0,95 2k: 0,90 4k: 0,75	250: 0,95 500: 1,00 1k: 1,00 2k: 0,90 4k: 0,80
Schallabsorption α_w	α_w : 0,75	α_w : 0,90	α_w : 0,95
Schallabsorberklasse	C	A	A

Schalleistungspegel L_{WA} / Druckverlust

Luftmenge pro Durchlass	Luftmenge pro Düse bei 14 Düsen	Druckverlust [Pa]	Schalleistungspegel [dB(A)]
120 m ³ /h	8.5 m ³ /h	12.3	30.7
90 m ³ /h	6.5 m ³ /h	8.8	29.2
60 m ³ /h	4.3 m ³ /h	4.6	26.9

System

Deckensystem

- Segel
 - Rechteckplatten

System-Komponenten

- FAVO Luftauslass mit Induktionsdüsen

Montagesysteme

- Installationshöhe: mind. 205 mm
 - Einhängesysteme
 - Gewindestangen oder Seile

Installationshöhen

Plattenhöhe	Ø Anschluss Stutzen	min. Installationshöhe
30 – 50 mm	100 mm	205 mm
30 – 50 mm	125 mm	230 mm
30 – 50 mm	160 mm	265 mm

Material, Gewicht und Abmessungen

Material und Gewicht

Aktivierung	Material	Gewicht (inkl. Aktivierung, Wasser)	Baustoffklasse ⁽¹⁾ (EN 13501-1)
A11-S	Aluminium 1,00 mm	3,8 – 6,5 kg/m ²	A2-s1, d0
A11-S	Stahl 0,70 mm	6,5 – 9,0 kg/m ²	A2-s1, d0
Spectra M-S	Stahl 0,70 mm	10,0 – 13,3 kg/m ²	B-s2, d0

¹⁾ Steht zudem in Abhängigkeit zu den Akustikeinlagen.

Abmessungen

Segellänge	Segelbreite	Segelhöhe
min. 800 mm	min. 400 mm	min. 30 mm ⁽¹⁾
max. projektspezifisch	max. 1200 mm	max. 50 mm

¹⁾ Systemaufbau ohne Toleranz der Betondecke.

Oberfläche

Ausführungen

- Pulverbeschichtung
- Digitalprint auf Anfrage

Farben

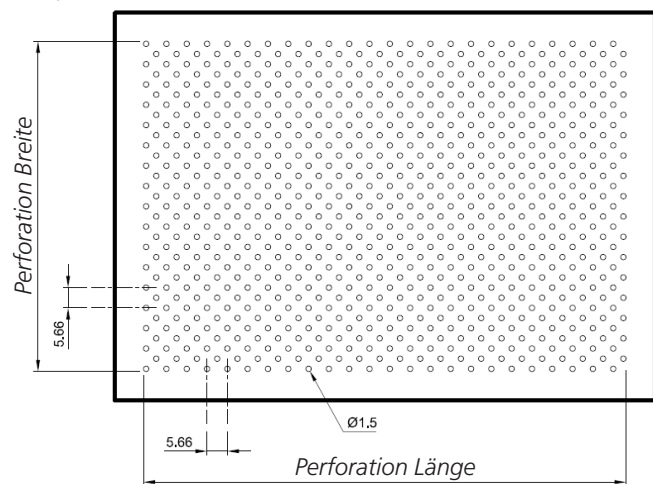
- Standard RAL 9010
- Andere RAL-/NCS-Farben auf Anfrage

Perforationen

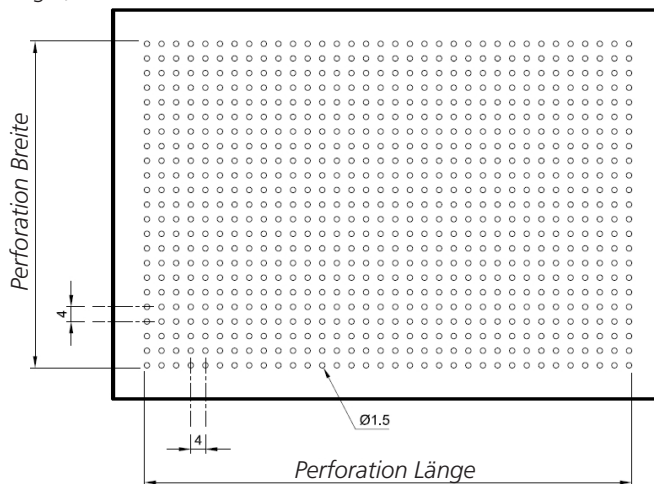
- Standard-Perforationen
- Weitere Perforationen auf Anfrage

Standard-Perforationen:

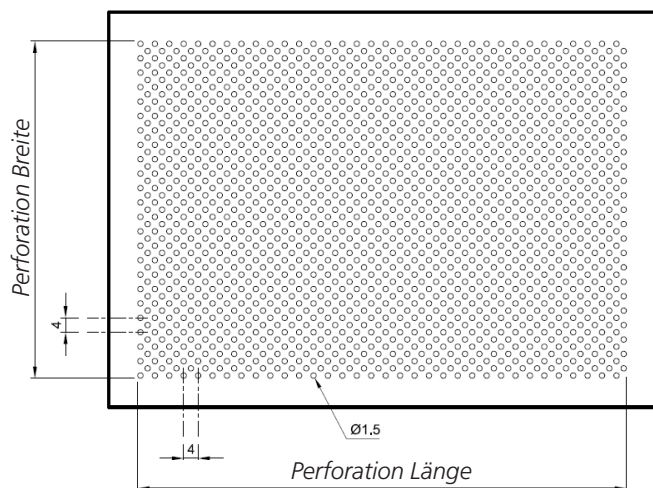
Rd 1,5 – 11 %



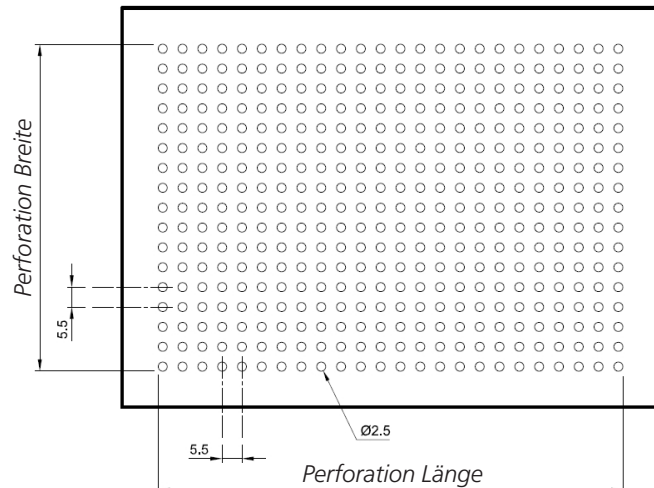
Rg 1,5 – 11 %



Rd 1,5 – 22 %



Rg 2,5 – 16 %



Swegon Klimadecken GmbH

Schwarzwaldstrasse 2

64646 Heppenheim

T: +49 6252 7907-0

F: +49 6252 7907-31

vertrieb.klimadecken@swegon.de

swegon.de/klimadeckensysteme