

Installationsanweisungen für die Geräteserie

ESENSA PX TOP/RX TOP













Die neueste Version dieses Handbuchs finden Sie auf unserer
Website: www.swegon.com

Swegon 

Inhaltsverzeichnis

Symbole und Abkürzungen	3
1. Allgemeines	4
1.1 Allgemeine Informationen	4
1.2 Transport vor Ort	4
1.3 Standort	4
1.4 Heben	4
2. Produktübersicht	5
2.1 Allgemeine Informationen	5
2.2 Wartungsbereich	6
2.3 Komponenten	7
2.4 Einzelne Komponenten	8
3. Allgemeine Installation	9
3.1 Kanalanschluss	9
3.2 Ablaufwanne (ESENSA PX TOP)	10
3.3 Temperaturfühler T5	11
4. Stromversorgung und Inbetriebnahme des Geräts.....	12
5. Hauptschalter.....	12
6. Bedienungs- und Einregulierungshandbücher.....	12
7. Installationshandbücher für Optionen und Zubehör....	13
8. Hauptplatine	14

Symbole und Abkürzungen

	RX	ROTATIONSWÄRMETAUSCHER		
	PF	PANEELFILTER		
	PX	PLATTENWÄRMETAUSCHER		
	BW	VENTILATOR MIT RÜCKWÄRTS- KRÜMMTEN SCHAUFELN		
	WARNUNG!			Der Anschluss muss durch eine qualifizierte Elektrofachkraft erfolgen.
	AUSSENLUFT (1)			Warnung! Gefährliche Spannung.
	ABLUF (2)			FORTLUFT (3)
				ZULUFT (4)

1. Allgemeines

1.1 Allgemeine Informationen

Das Personal muss diese Anweisungen lesen, bevor Arbeiten am Gerät ausgeführt werden. Schäden am Gerät (oder Teilen davon), die auf eine falsche Verwendung zurückzuführen sind, fallen nicht unter die Garantie.

Alle elektrischen Arbeiten müssen durch eine qualifizierte Elektrofachkraft erfolgen. Stellen Sie sicher, dass die Stromversorgung des Geräts getrennt ist, bevor elektrische Arbeiten ausgeführt werden.

Überprüfen Sie den Zustand des Geräts bei der Lieferung. Das Lüftungsgerät wird verpackt geliefert. Bitte packen Sie es vorsichtig aus (scharfe Werkzeuge könnten die Oberflächen beschädigen). Die Oberflächen sind mit einer transparenten Schutzfolie versehen. Bitte entfernen Sie diese vorsichtig.

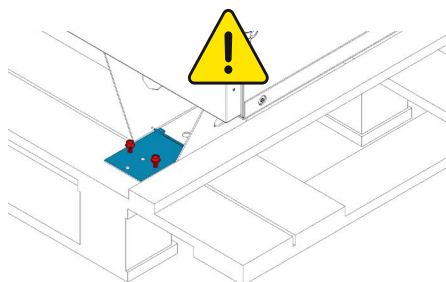
Wird das Gerät nicht sofort installiert, ist es in einer sauberen und trockenen Umgebung zu lagern. Bei einer Lagerung im Freien muss es angemessen vor Wettereinflüssen geschützt werden.

Kanalanschlüsse/-enden sind während Lagerung und Installation abzudecken, damit kein Staub oder Schmutz in das Innere des Geräts gelangen kann.

Das Typenschild zur Produktidentifizierung befindet sich auf dem silbernen Etikett an der Unterseite des Frontpanels des Geräts. Wenn Sie den Lieferanten kontaktieren, sollten Sie die Angaben auf diesem Etikett zur Hand haben.

Optionales Zubehör ist nicht werkseitig installiert und muss bei Bedarf zusätzlich bestellt werden (z. B. interne und externe Lufterhitzer/-kühler, motorisierte Klappen, Abtauset oder flexible Verbindungen). Das Zubehör wird getrennt vom Gerät geliefert, d. h. der Installateur ist für die Installation und den Anschluss verantwortlich.

Standardkomponenten können einzeln verpackt und für den Transport im Gerät verstaut werden.



1.2 Transport vor Ort

Legen Sie vor dem Entfernen der Transportpalette fest, ob ein Gabelstapler oder ein Hubwagen für den Weitertransport des Geräts zum Aufstellungsort verwendet werden soll.

VORSICHT: Das Gerät ist an den Füßen durch Metallteile an der Palette befestigt. Schrauben Sie die Befestigungsmittel ab, bevor das Gerät von der Palette gehoben wird.

1.3 Standort

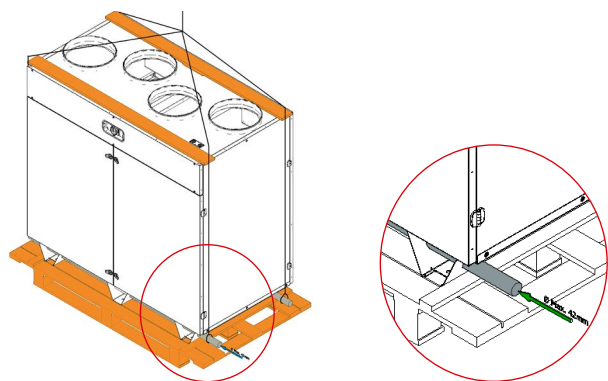
Das Lüftungsgerät muss im Gebäude installiert (einige spezielle Modelle können auch mit optionalem Zubehör im Freien aufgestellt werden) und waagrecht auf einem ebenen und festen Untergrund (vollkommen ebener Boden) aufgestellt werden. Dieser muss das Gewicht des Geräts tragen können. Werden diese Bedingungen nicht beachtet, kann es zu Problemen mit der Ablaufwanne kommen.

1.4 Heben

Das ESENSA-Gerät ist mit perforierten Füßen für eine einfache Handhabung ausgestattet.

VORSICHT: Das Gerät ist an den Füßen durch Metallteile an der Palette befestigt. Schrauben Sie die Befestigungsmittel ab, bevor das Gerät von der Palette gehoben wird.

Zum Heben des Geräts sind geeignete Hebestangen (nicht enthalten) zu verwenden:



1–2 Hebestangen (nicht enthalten) durch die Löcher in den Füßen des Geräts stecken.

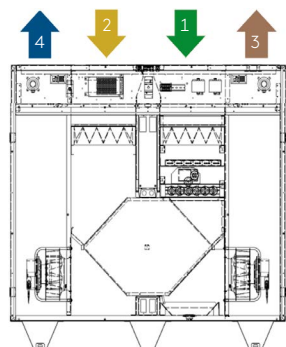
Maximaler Durchmesser 42 mm. Stellen Sie sicher, dass die Hebestangen stabil genug sind.

2–Die gespannten Hebestangen können Druck auf die Kanten des Geräts ausüben und es verformen. Daher empfehlen wir die Verwendung von (hölzernen) Spreizern (auf dem Gerät), um den Druck zwischen den Seilen zu verringern.

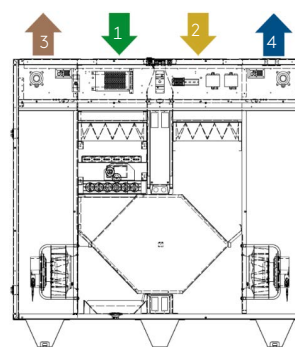
2. Produktübersicht

2.1 Allgemeine Informationen

ESENSA PX TOP



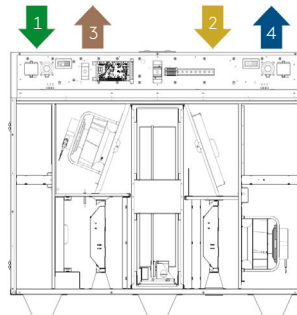
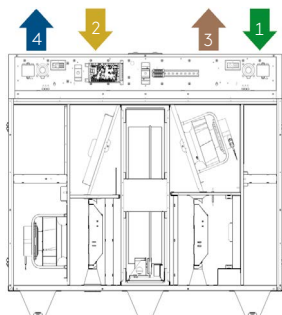
Gerät in Linksausführung (Zuluft links)



Gerät in Rechtsausführung (Zuluft rechts)

1. Außenluft 2. Abluft 3. Fortluft 4. Zuluft

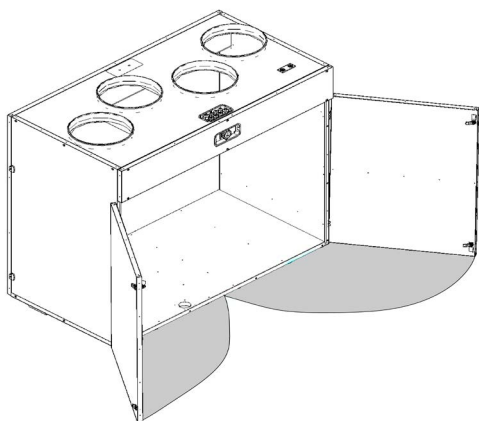
Gerät		Gewicht [kg]	Luftanschlüsse [mm]	Höhe mit Grundrahmen [mm]	Breite [mm]	Tiefe [mm]
ESENSA PX TOP	05	245	Ø 315	1.500	1.400	760
	09	320	Ø 355	1.550	1.640	885
	12	340	600 x 300	1.550	1.640	1.105
	13	395	800 x 300	1.550	1.640	1.330

ESENSA RX TOP


1. Außenluft 2. Abluft 3. Fortluft 4. Zuluft

Gerät		Gewicht [kg]	Luftanschlüsse [mm]	Höhe mit Grundrahmen [mm]	Breite [mm]	Tiefe [mm]
ESENSA RX TOP	04	190	Ø 250	1.290	1.285	725
	05	225	Ø 315	1.290	1.585	725
	12	320	500 x 300	1.490	1.685	925
	16	365	700 x 300	1.590	1.685	1.145

2.2 Wartungsbereich

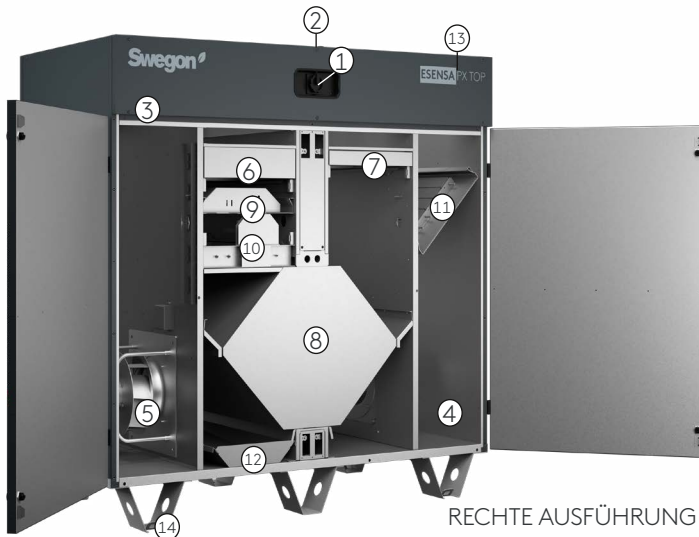


Gerät		Vorderseite des Geräts (ohne Lufterhitzer/-kühler) [mm]	Vorderseite des Geräts (mit Lufterhitzer/-kühler) [mm]
ESENSA PX TOP	05	700	700
	09	820	820
	12	820	1040
	13	820	1260
ESENSA RX TOP	04	620	630
	05	770	770
	12	820	1040
	16	820	1260

Zu beiden Seiten des Geräts sollte 600 mm Platz verbleiben.

2.3 Komponenten

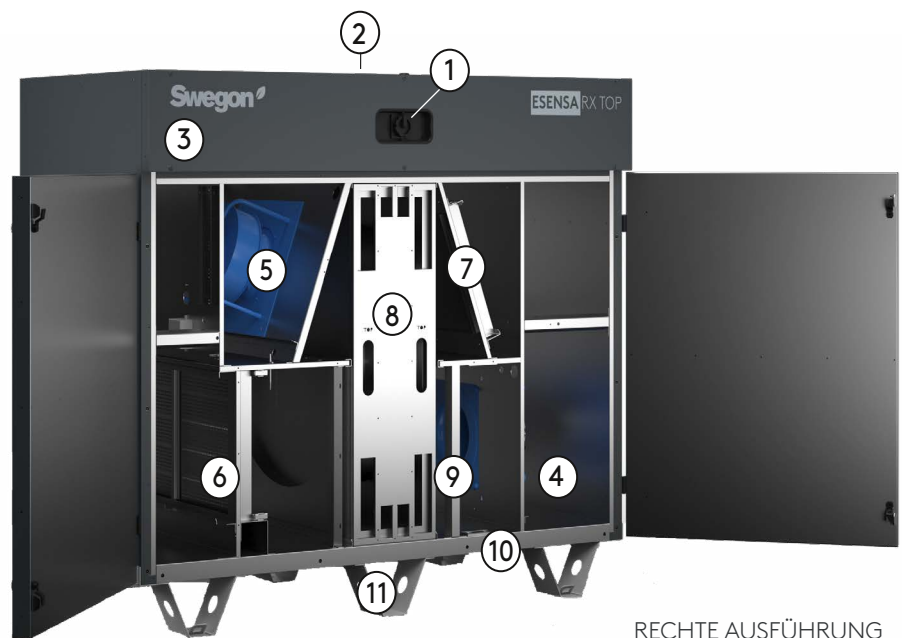
ESENSA PX TOP



1. Hauptschalter
2. Zuleitungskabel
- ⚠ 3. Integrierter elektrischer Schaltschrank
4. Zuluftventilator
5. Abluftventilator
6. Zuluftfilter (Kompaktfilter)
7. Abluftfilter (Kompaktfilter)
8. Hocheffizienter Plattenwärmetauscher
- ⚠ 9. Integrierte Vorheizung elektrisch (Option)
10. Bypass
- ⚠ 11. Integrierte Nachheizung elektrisch/wasserbasiert (Option)
12. Kondensatwanne
13. Hydraulischer Anschluss für Nachheizung (Option)
14. Grundrahmen

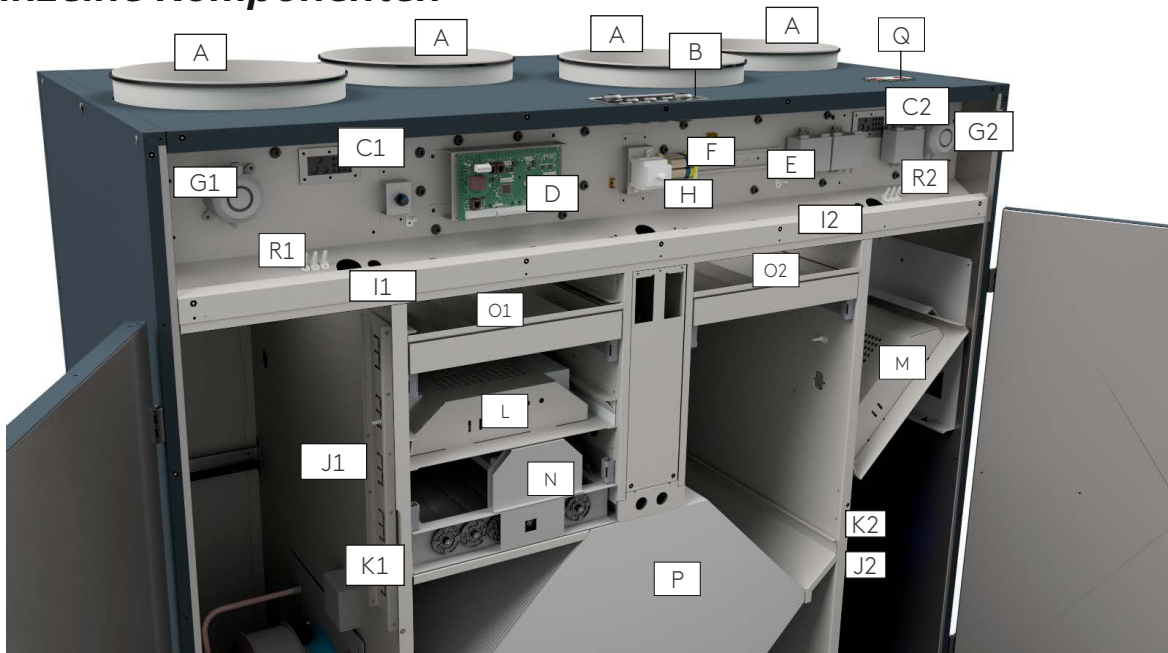
ESENSA RX TOP

1. Hauptschalter
- ⚠ 2. Zuleitungskabel
3. Integrierter elektrischer Schaltschrank
4. Zuluftventilator
5. Abluftventilator
6. Zuluftfilter (Kompaktfilter)
7. Abluftfilter (Kompaktfilter)
8. Hocheffizienter Plattenwärmetauscher
- ⚠ 9. Integrierte Vorheizung elektrisch (Option)
10. Hydraulischer Anschluss für Nachheizung (Option)
11. Grundrahmen

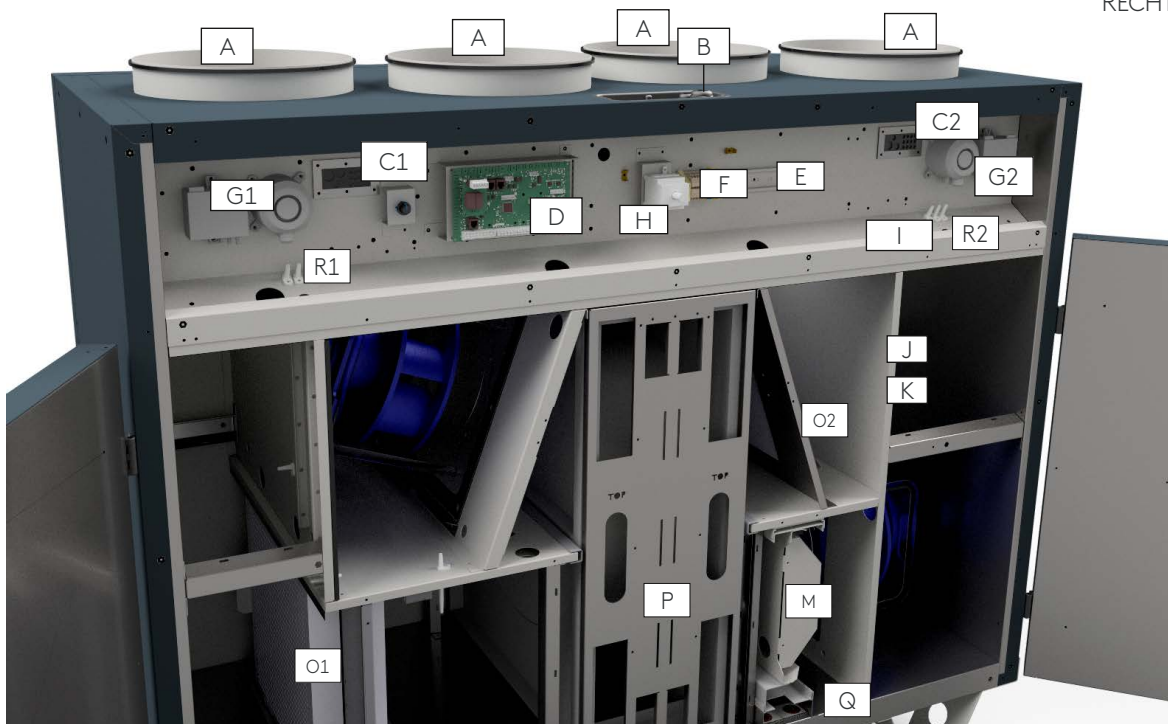


RECHTE AUSFÜHRUNG

2.4 Einzelne Komponenten



RECHTE AUSFÜHRUNG



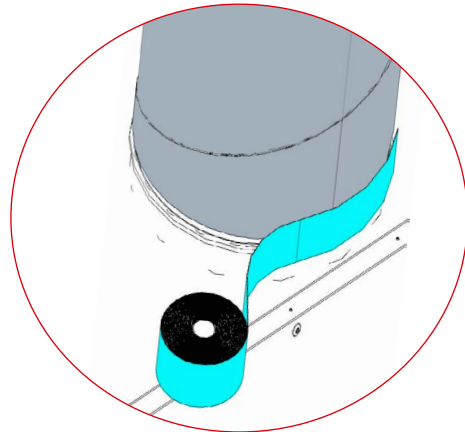
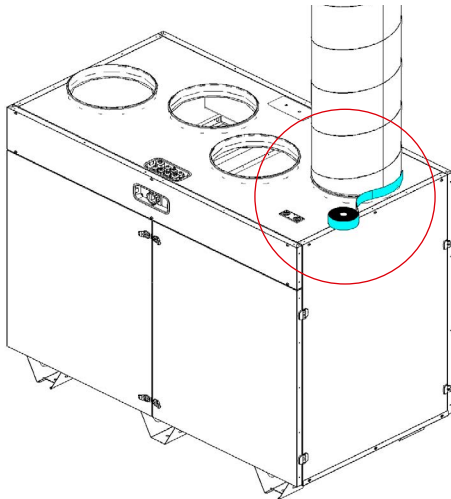
- | | |
|---|---|
| A. Kanalanschluss (rund oder rechteckig) | J1/J2. Halteschiene (Steuerungskabel) |
| B. Kabeldurchführung | K1/K2. Halteschiene (Netzkabel) |
| C1/C2. Membrandurchführung (Steuerungskabel) | L. Vorheizregister (elektrisch) |
| D. Hauptplatine | M. L. Nachheizregister (elektrisch/wasserbasiert) |
| E. DIN-Hutschiene mit Schlitzen (freier Platz für andere Komponenten) | N. Bypass |
| F. Elektrische Klemmleiste und Erdungsanschluss | O1/O2. Kompaktfilter |
| G1/G2. Pressostat | P. Gegenstromwärmetauscher |
| H. Stromversorgung/Schalter | Q. Membrandurchführung (VL/RL bei wasserbasierendem Nachheizregister) |
| I1/I2. Membrandurchführung (Netzkabel) | R1/R2. Druckmessstellen |

3. Allgemeine Installation

3.1 Kanalanschluss

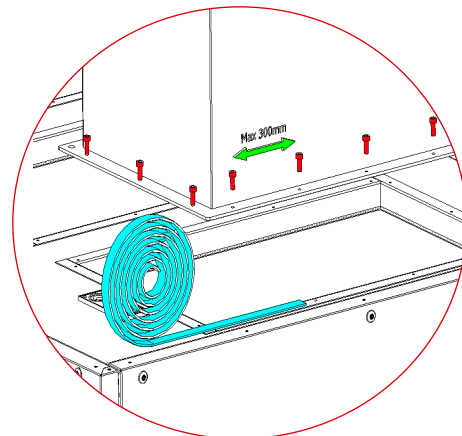
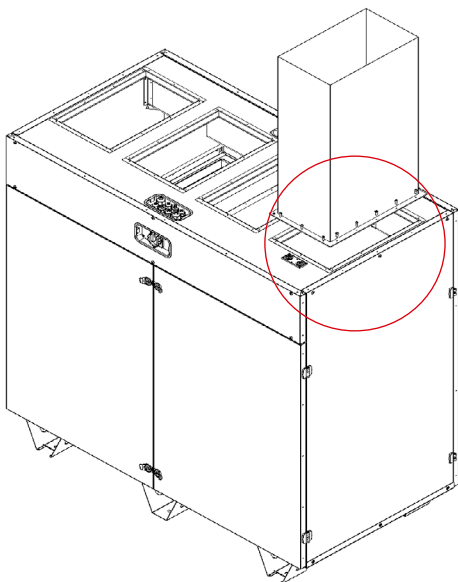
Die Kanäle sollten entsprechend den örtlichen Vorschriften und handelsüblichen Normen isoliert werden.

RUNDER ANSCHLUSS:

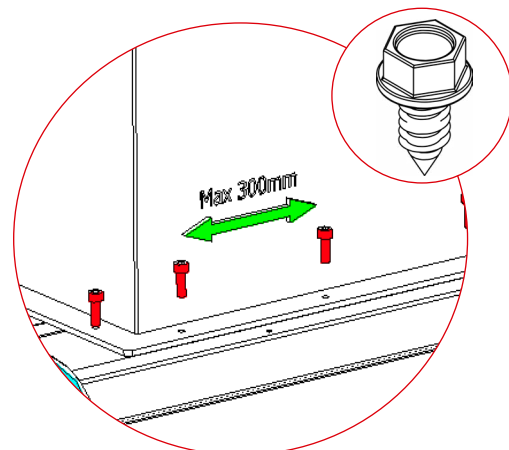


Klebeband und Dichtung nicht enthalten

RECHTECKIGER ANSCHLUSS:



Dichtung nicht enthalten



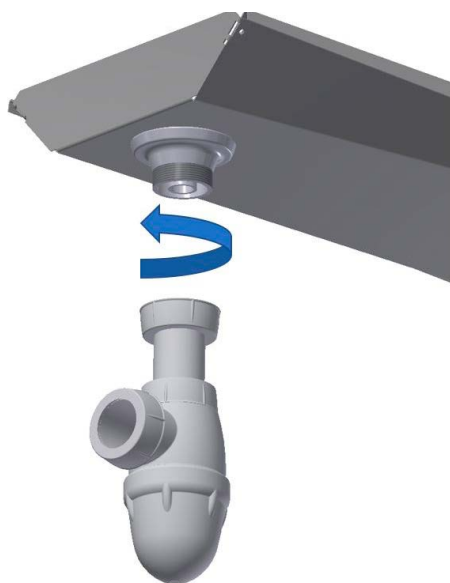
Max. 300 mm zwischen den einzelnen selbstbohrenden Schrauben (nicht enthalten)

3.2 Ablaufwanne (ESENSA PX TOP)

Ablauf für Kondenswasser bei Installationen im Innenbereich.

Schrauben Sie das Siphonrohr von der Unterseite des Lüftungsgeräts an die Ablaufwanne und stellen Sie sicher, dass die Dichtung vorhanden ist.

Das Lüftungsgerät muss waagrecht auf einem ebenen und festen Untergrund (vollkommen ebener Boden) aufgestellt werden. Diese muss das Gewicht des Geräts tragen können. Werden diese Bedingungen nicht beachtet, kann es zu Problemen mit der Ablaufwanne kommen.



3.3 Temperaturfühler T5

Hinweis: Das Standardzubehör befindet sich im gelieferten Gerät; die entsprechenden Anleitungen sind beigelegt.

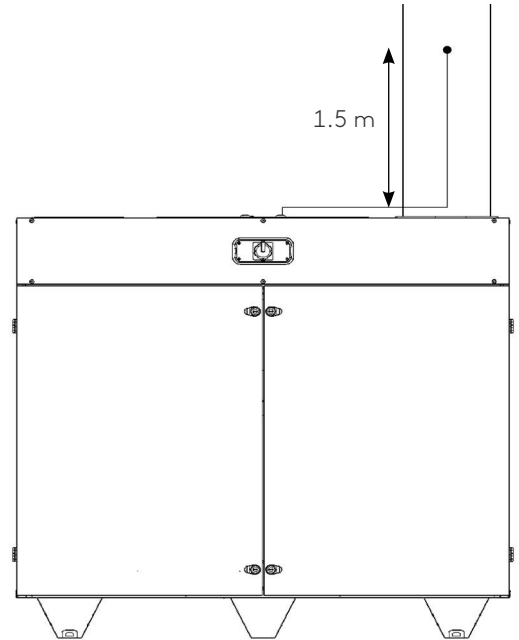
Der Temperaturfühler ist nicht werkseitig installiert und muss im Zuluftkanal installiert werden.

Der Fühler muss an einer Stelle angebracht werden, die mindestens 1,5 Meter vom Lüftungsgerät entfernt ist.

Ist ein Luftkühler im Kanal montiert, muss der Temperaturfühler nach dem Kühler (in Richtung des Luftvolumenstroms) installiert werden. Er muss immer 1,5 Meter vom Gerät oder dem letzten Register entfernt installiert werden.

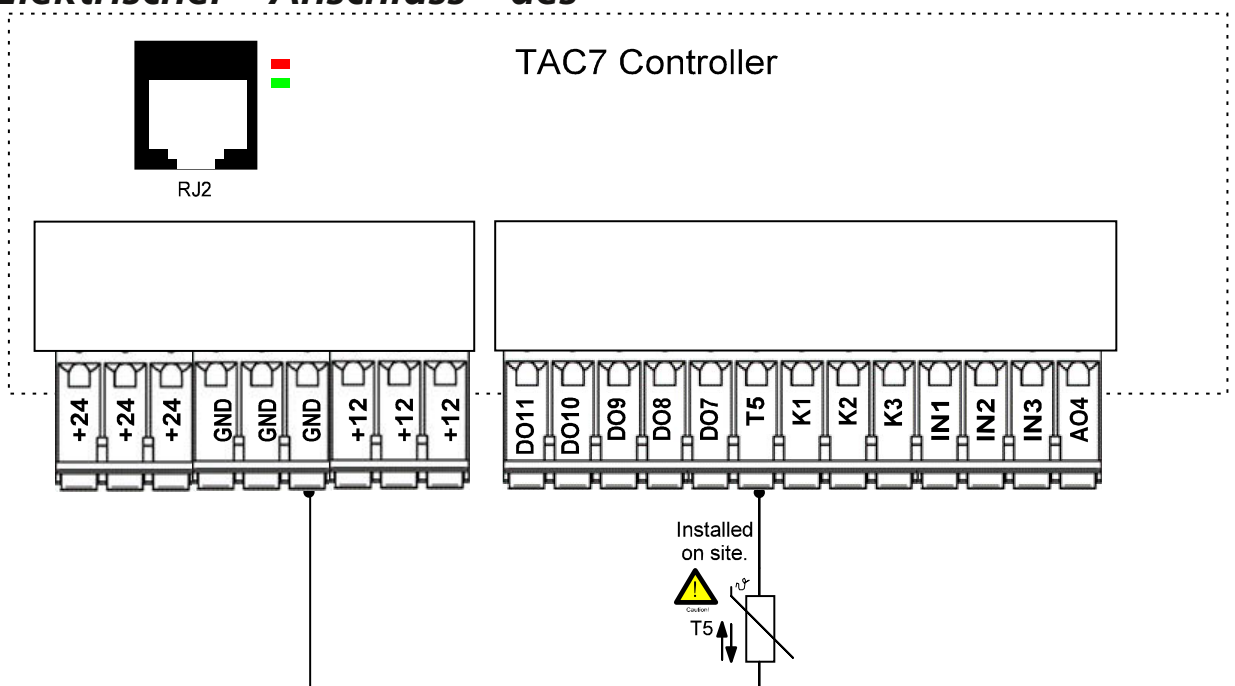


1. Messen Sie die Stelle aus, an der der Fühler angebracht werden soll, und markieren Sie diese.
2. Bohren Sie ein Loch von 11 mm Durchmesser in den Zuluftkanal.
3. Verwendung des Fühlersets: Setzen Sie den Fühler in den Dichtungshalter ein.
4. Bringen Sie den Montageflansch an der Außenseite des Kanals an. Der Fühler muss in das gebohrte Loch eingesetzt werden.
5. Befestigen Sie den Montageflansch am Kanal (2 Schrauben, nicht enthalten).
6. Verbinden Sie Anschlussleitungen des Fühlers mit den entsprechenden Klemmen der Hauptplatine des Lüftungsgeräts.



RECHTE AUSFÜHRUNG

Elektrischer Anschluss des



T5: Supply Air temp. sensor

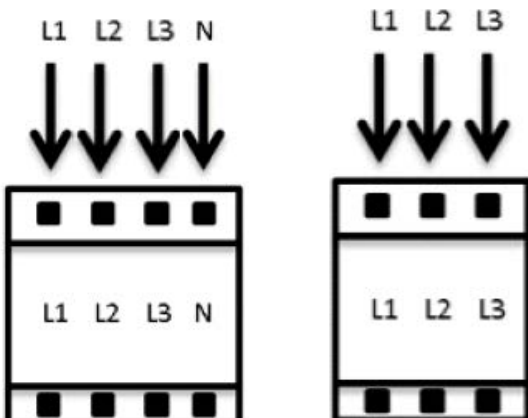
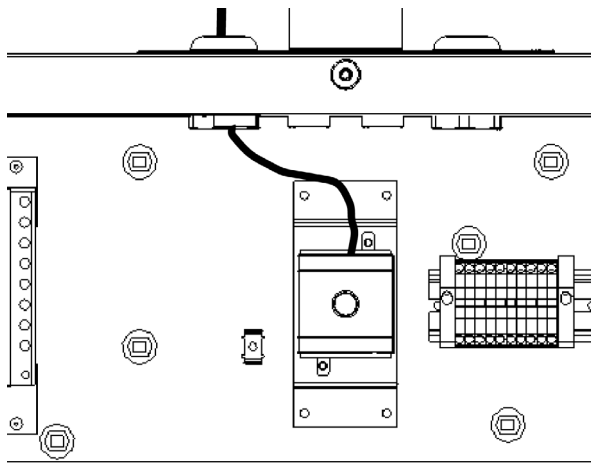
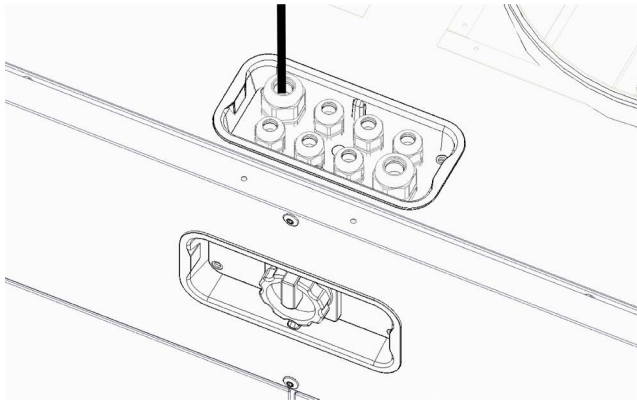
ca. 1,5m
after last coil
CID883006

4. Stromversorgung und Inbetriebnahme des Geräts

ESENSA-Geräte sind Plug-and-Play-Geräte.

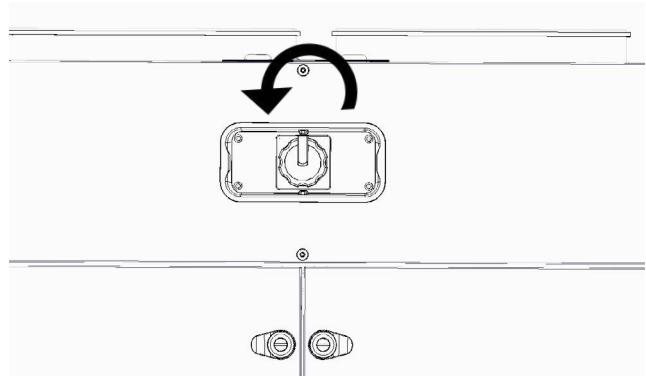
Die allgemeine Stromversorgung des Geräts befindet sich im elektrischen Schaltschrank am Hauptschalter.

Öffnen Sie den elektrischen Schaltschrank, führen Sie das Kabel durch eine Kabeldurchführung und schließen Sie die Adern gemäß dem folgenden Schaltplan an (einphasig und dreiphasig).



5. Hauptschalter

Das Gerät wird mit dem Drehschalter ein- (ON) und ausgeschaltet (OFF).



6. Bedienungs- und Inbetriebnahmebeschreibungen

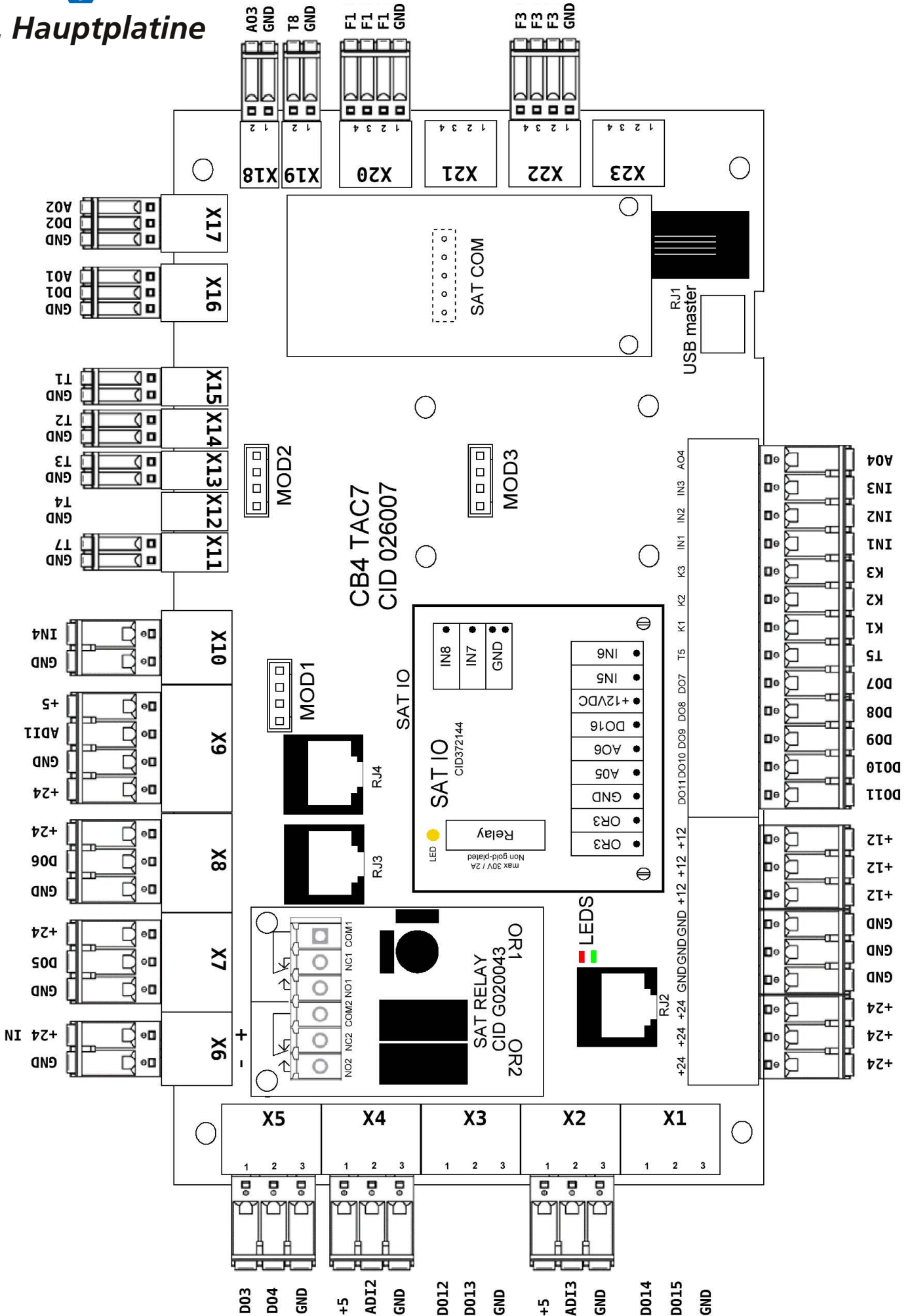
Beschreibung	QR-Code	Link
Funktionshandbuch		hier klicken
Bedienungs- und Wartungshandbuch		hier klicken
Handbuch für alarme		hier klicken

7. Installationshandbücher für Optionen und Zubehör

QR code	Link	Beschreibung
	hier klicken	Integrierte Nachheizregister (elektrisch) ESENSA PX TOP
	hier klicken	Integrierte Vorheizregister (elektrisch)
	hier klicken	Internes wasserbasiertes Nachheizregister
	hier klicken	Runde Klappe
	hier klicken	Rechteckige Klappe
	hier klicken	Enteisungsset
	hier klicken	Flexibler Anschluss & Runder/rechteckiger Adapter
	hier klicken	BACnet gateway Modbus/ BACnet
	hier klicken	4-poligen-Schalter COM4
	hier klicken	HMI TACtouch-Seite
	hier klicken	Kit 5 Output relays

QR code	Link	Beschreibung
	hier klicken	Kit externen hydraulischen Nacherhitzer
	hier klicken	SAT I/O Satellite Input/ Output
	hier klicken	SAT TAC KNX module
	hier klicken	SAT TAC MODBUS Communication Satellite Modbus RTU
	hier klicken	SAT WIFI/ETHERNET Communication Satellite Modbus (TCP/IP)
	hier klicken	CO2-Raumfühler
	hier klicken	Duct air quality sensor
	hier klicken	Feuchtigkeitsfühler
	hier klicken	Druckschalter 20-300 Pa
	hier klicken	Modbus Druckfühler
	hier klicken	Raumtemperaturfühler
	hier klicken	0-10V Druckfühler

8. Hauptplatine



AO1 = Ausgang 0–10 V für externe wasserbasierte Nachheizung (Vorverdrahtet oder optional)	T1 = vom Außen-T°-Fühler (vorverdrahtet)	
DO1 = KWout = PWM-Ausgang für die Leistungsregelung der elektrischen Nachheizung (vorverdrahtet oder optional)	T2 = vom Raum-T°-Fühler (vorverdrahtet)	
DO2 = KWIn- PX: Ausgang PWM für die Leistungsregelung der elektrischen Vorheizung (vorverdrahtet oder optional) RX DREHZAHL PWM – RX	T3 = zum Außen-T°-Fühler (vorverdrahtet)	
	T4 = Wasserbasierte Vorheizung (EBAin) T°-Sensor (Option)	
AO2 = RX-DREHZAHL 0–10 V – RX (Option)	T5 = Zuluft-T°-Sensor für wasserbasierte Nachheizung (NV) / elektrische Nachheizung (KWout) (Option)	
AO3 = 0-10V Ausgang zur Regelung von Kühlleistung oder reversibler Wärme/Kälte	T7 = Wasserbasierte Nachheizung (NV) / wasserbasierte Vorheizung (EBA) Frostschutz T°-Sensor (Option)	
AO4 = Ausgang 0–10 V für interne wasserbasierte Nachheizung (Option)	T8 = Kühlregister Frostschutzsensor	
DO3 = BYPASS OFFEN – PX (mit Drehender Stellantrieb) (vorverdrahtet)	IN1 + 12/24V = FEUERALARME	
DO4 = BYPASS GESCHLOSSEN – PX (mit Drehender Stellantrieb) (vorverdrahtet)	IN2 + 12/24V = BOOST	
DO5 = KLAPPE 1 (mit oder ohne Federrückstellung, I _{max} = 0,5 A DC) (vorverdrahtet oder Option)	IN3 + 12/24V = BYPASS AKTIVIERUNG ÜBERSCHREIBEN	
DO6 = KLAPPE 2 (mit oder ohne Federrückstellung, I _{max} = 0,5 A DC) (vorverdrahtet oder Option)	IN4 + GND= Ablaufwanne Füllungskontakt (nur für LP-Geräte – vorverdrahtet)	
DO7 = HEIZAUSGANG (offener Kollektor; V _{max} = 24 VDC; I _{max} = 0,1 A)	K1 + 12/24V: Luftvolumenstrom-MODUS	= m ³ /h oder l/s K1
DO8 = KÜHLAUSGANG (offener Kollektor; V _{max} = 24 VDC; I _{max} = 0,1 A)	Bedarfs-/Drucksteuerung	= START/STOPP
DO9 = ALARMAUSGANG (offener Kollektor; V _{max} = 24 VDC; I _{max} = 0,1 A)	K2 + 12/24 V: Luftvolumenstromregelung	= m ³ /h oder l/s K2
DO10 = AL dPA-AUSGANG (offener Kollektor; V _{max} = 24 VDC; I _{max} = 0,1 A)	Bedarfs-/Drucksteuerung	= 0–10-V-EINGANG
DO11 = VENTILATOR AN-AUSGANG (offener Kollektor; V _{max} = 24 VDC; I _{max} = 0,1 A)	K3 + 12/24 V: Luftvolumenstromregelung	= m ³ /h oder l/s K3
ADI1 = BYPASS POS – PX RX Rotationsüberwachung – RX (vorverdrahtet)	Bedarfs-/Drucksteuerung	= % AN K3- oder 0–10-V-EINGANG
ADI2 = ZULUFTFILTER dPa	RJ1 = RJ12-Anschluss für TACtouch (Option)	
ADI3 = ABLUFTFILTER dPa	RJ2 = RJ12-Anschluss für Modbus Druck-CP-Modus (Option); Modbus-Luftqualitätssensoren für den Modus Bedarfssteuerung (Option); Modbus-Luftqualitätssensoren für BOOST in allen Modi (Option)	
F1 = VENTILATOR 1 (ZULUFT)	RJ3 = RJ12-Anschluss für ESENSA oder GLOBAL PX LP: frei; für GLOBAL PX/RX: Modbus Drucksensor-Kit CA (vorverdrahtet) und/oder Filterüberwachung (Option - vorverdrahtet), am Zufluss	
F3 = VENTILATOR 3 (FORTLUFT)	RJ4 = RJ12-Anschluss für Modbus-Drucksensor-Kit CA (vorverdrahtet) und/oder Enteisungserkennung (Option - vorverdrahtet) und/oder Filterüberwachung (Option - vorverdrahtet); NB: für GLOBAL PX/RX: Sensor wird nur für den Abluftvolumenstrom verwendet	
SAT COM = SAT MODBUS oder SAT KNX oder SAT WLAN-ETHERNET – (Option)		
GRÜNE LED AN = EINGESCHALTET ROTE LED AN = ALARM		



Elektronikplatinen enthalten ESD-gefährdete Komponenten. Tragen Sie bei Arbeiten an den Platinen ein mit der Schutz Erde verbundenes antistatisches Armband. Alternativ können Sie die Einheit durch Berührung entladen, die Platinen nur an den Ecken anfassen und Antistatik-Handschuhe verwenden.

Originalsprache des Dokuments ist Englisch.

