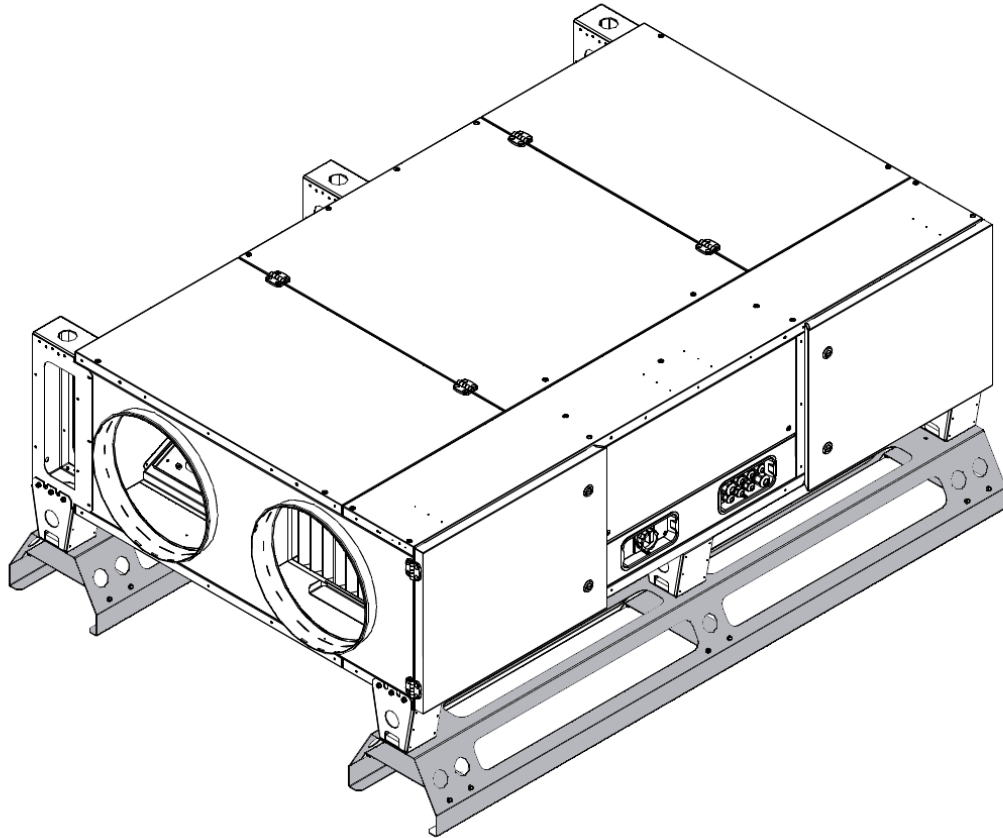


ESENSA PX Flex



EN - Additional feet - Installation instructions<
NL - Extra poten- Installatie instructies
FR - Pieds additionnels - Instructions d'installation
DE - zusätzliche Füße - Installationsanleitung
DK - Yderligere fødder - Installationsanvisning



050435

Swegon 

1.

EN - The equipment of the option will be delivered separately from the unit and must be installed by the installer.

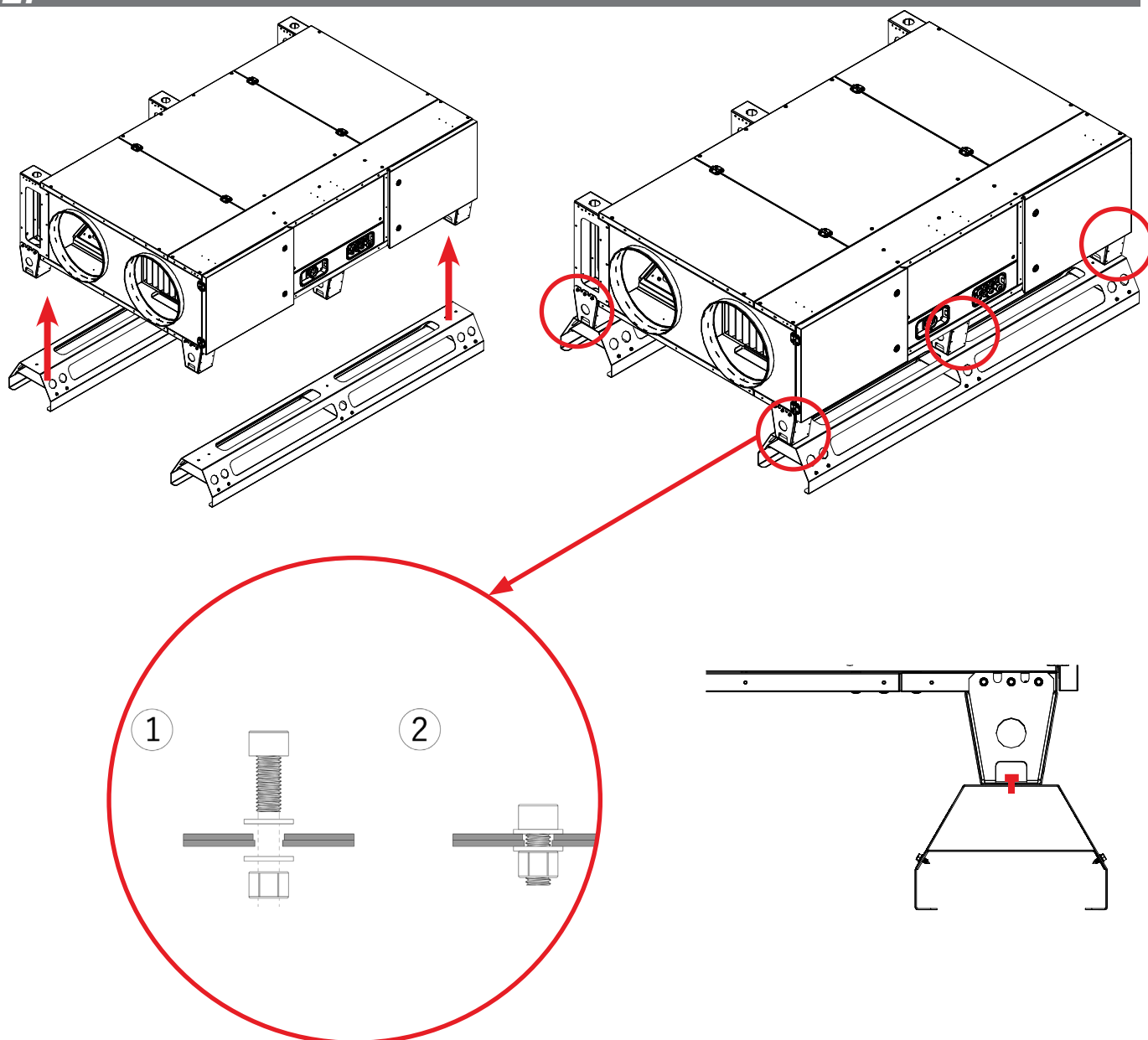
DE - Die Ausrüstung für die Option wird getrennt von der Anlage geliefert und muss vom Installateur montiert werden.

NL - Deze optie wordt los meegeleverd en dient door de installateur gemonteerd te worden.

DK - Ekstraudstyr leveres separat og skal installeres af installatøren.

FR - Le composant de l'option sera fourni séparément de l'unité et devra être installé par l'installateur.

2.



EN - We reserve the right to alter specifications.

DE - Änderungen vorbehalten.

NL - We behouden ons het recht voor om specificaties te wijzigen.

DK - Vi forbeholder os ret til at ændre specifikationerne.

FR - Nous nous réservons le droit de modifier les spécifications.