

# ESENSA PX Flex



EN - Outdoor hoods - Installation instructions

NL - Buitenklap- Installatie instructies

FR - Auvent - Instructions d'installation

DE - Außenhaube - Installationsanleitung

DK - Udendørs hætte Installationsanvisning



050440

**Swegon** 

## 1.

EN - The equipment of the option will be delivered separately from the unit and must be installed by the installer.

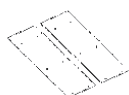
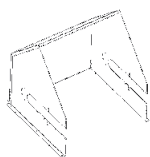
DE - Die Ausrüstung für die Option wird getrennt von der Anlage geliefert und muss vom Installateur montiert werden.

NL - Deze optie wordt los meegeleverd en dient door de installateur gemonteerd te worden.

DK - Ekstraudstyr leveres separat og skal installeres af installatøren.

FR - Le composant de l'option sera fourni séparément de l'unité et devra être installé par l'installateur.

## 2.



EN-

- 1 outdoor hood
- 2 blanking plates
- Screws
- Insulation tape

NL-

- 1 Buitenkap
- 2 Blokkeerplaten
- Schroeven
- Isolatie tape

FR-

- 1 Auvent
- 2 Plaques d'obturation
- Vis
- Ruban isolant

DE-

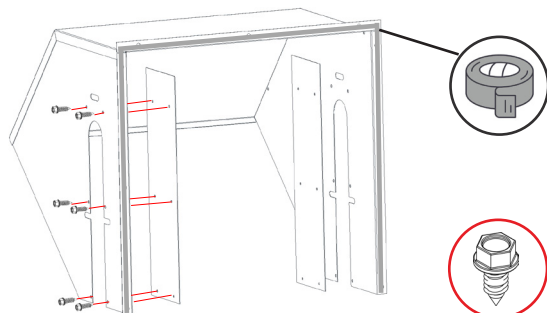
- 1 Außenhaube
- 2 Absperrbleche
- Schraube
- Isolierband

DK-

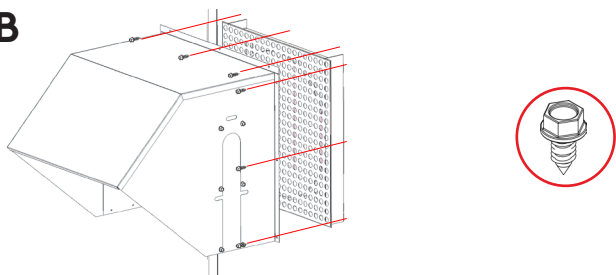
- 1 Udendørs hætte
- 2 Spærreplader
- Skruer
- Isoleringstapen

## 3.

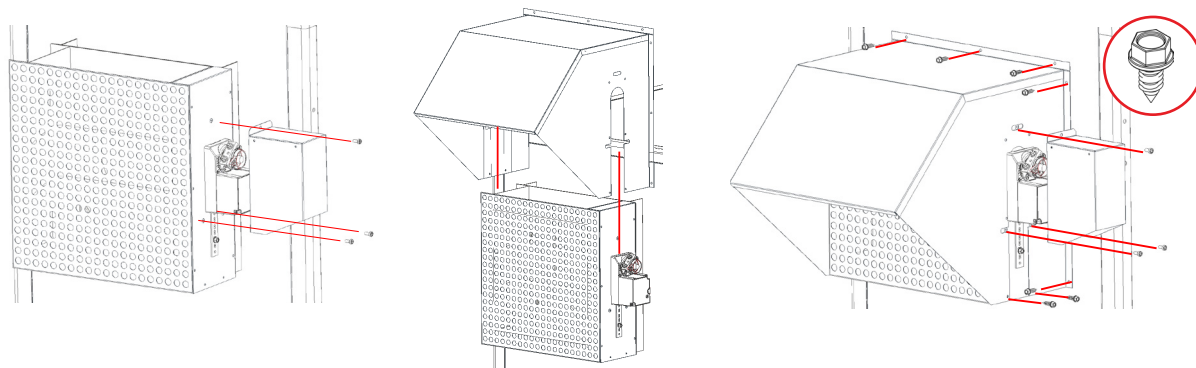
**A**



**B**



**C**



## EN-

A. Preparation : fix the 2 blanking plates inside the outdoor hood using the provided screws.

If a damper is to be placed (or has been placed) to the air handling unit, fit only one plate instead of two.

Stick the insulation tape to the hood frame.

B. If there isn't damper placed on the unit, screw the outdoor hood to the unit grill, with the provided screws.

C. If a damper is to be fitted (or has already been fitted), remove the motor cover (SMO).

Then slide the outdoor hood and screw it to the unit with the provided screws.

Fix again the motor (SMO) cover that you previously disassembled.

## NL-

A. Voorbereiding : bevestig de 2 blokkeerplaten in de buitenkap met de bijgeleverde schroeven.

Als er een demper op de luchtbehandelingskast wordt geplaatst (of is geplaatst), plaats dan slechts één plaat in plaats van twee.

Plak de isolatietape op het kader van de kap.

B. Als er geen demper op de unit is geplaatst, schroef dan de buitenkap vast aan het rooster van de unit met de meegeleverde schroeven.

C. Als een demper moet worden gemonteerd (of al is gemonteerd), verwijder dan het motordekse (SMO).

Schuif vervolgens de buitenkap op zijn plaats en schroef hem vast aan de unit met de meegeleverde schroeven.

Bevestig de eerder gedemonteerde afdekking van de motor (SMO) opnieuw.

## FR-

A. Préparation : fixer les 2 plaques d'obturation à l'intérieur de l'auvent à l'aide des vis fournies.

Attention, si un registre doit être placé (ou est placé) sur la centrale de traitement d'air, ne fixer qu'une seule plaque au lieu de deux.

Coller le ruban d'isolant sur le cadre de l'auvent.

B. S'il n'y a pas de registre sur l'unité, visser l'auvent à la grille de l'unité, à l'aide des vis fournies.

C. S'il y a un registre à placer (ou déjà placé), enlevez le couvercle du moteur (SMO).

Glissez ensuite l'auvent et vissez-le à l'unité à l'aide des vis fournies.

Fixez à nouveau le couvercle du moteur (SMO) que vous avez démonté précédemment.

## DE-

A. Vorbereitung: Befestigen Sie die 2 Absperribleche mit den mitgelieferten Schrauben im Inneren der Außenhaube.

Wenn eine Klappe am Lüftungsgerät angebracht werden soll (oder bereits angebracht wurde), sollte nur eine Platte anstelle von zwei Platten montiert werden.

Kleben Sie das Isolierband auf den Haubenrahmen.

B. Wenn keine Klappe am Gerät angebracht ist, schrauben Sie die Außenhaube mit den mitgelieferten Schrauben an das Gerätergitter.

C. Wenn ein Dämpfer eingebaut werden soll (oder bereits eingebaut wurde), entfernen Sie die Motorabdeckung (SMO).

Schieben Sie dann die Außenhaube und schrauben Sie sie mit den mitgelieferten Schrauben an das Gerät.

Bringen Sie die zuvor abgenommene Motorabdeckung (SMO) wieder an.

## DK-

A. Forberedelse: Fastgør de 2 blokeringsplader inde i den udendørs hætte med de medfølgende skruer.

Hvis der skal placeres (eller er blevet placeret) et spjæld på luftbehandlingsenheden, skal der kun monteres en plade i stedet for to.

Sæt isoleringstapen fast på hættens ramme.

B. Hvis der ikke er placeret et spjæld på enheden, skal du skrue den udendørs hætte fast på enhedens grill med de medfølgende skruer.

C. Hvis der skal monteres et spjæld (eller det allerede er monteret), skal du fjerne motordækslet (SMO).

Skub derefter den udendørs emhætte på plads, og skru den fast på enheden med de medfølgende skruer.

Fastgør igen motorens (SMO) dæksel, som du tidligere har afmonteret.

EN - We reserve the right to alter specifications.

DE - Änderungen vorbehalten.

NL - We behouden ons het recht voor om specificaties te wijzigen.

DK - Vi forbeholder os ret til at ændre specifikationerne.

FR - Nous nous réservons le droit de modifier les spécifications.