

ESENSA



EN - Defrost kit - Installation instructions
NL - Ontdooiset - Installatie instructies
FR - Kit dégivrage - Instructions d'installation
DE - Enteisungssets - Installationsanleitung
DK - afisningsæt - Installationsanvisning



050407

Swegon 

EN - Table of content

1. Installation video
2. General information
3. Control configuration
4. Kit and recommended tools
5. Option location
6. Defrost kit installation
7. Defrost kit connection

FR - Table des matières

1. Vidéo d'installation
2. Informations générales
3. Configuration de la régulation
4. Kit et outils recommandés
5. Emplacement de l'option
6. Installation du kit de dégivrage
7. Connexion du kit de dégivrage

DK - Indholdsfortegnelse

1. Installationsvideo
2. Generelle oplysninger
3. Styringskonfiguration
4. Sæt og anbefalet værktøj
5. Placering af ekstraudstyr
6. Installation af afisnings sæt
7. Tilslutning af afisnings sæt

NL - Inhoudsopgave

1. Installatievideo
2. Algemene informatie
3. Configuratie van de sturing
4. Kits en aanbevolen gereedschappen
5. Locatie van de opties
6. Installatie van de ontdooikit
7. Aansluiting van de ontdooikit

DE - Inhaltsverzeichnis

1. Installationsvideo
2. Allgemeine Informationen
3. Konfiguration der Steuerung
4. Set und empfohlene Werkzeuge
5. Montageort für die Option
6. Installation des Enteisungssets
7. Anschluss des Enteisungssets

1.

ESENSA Top

[Link here](#)

2.

EN- The component of the option will be delivered separately from the unit and must be installed by the installer.

Electrical cables must be adjusted to the unit. Connect length to avoid any damage inside the unit.

The defrost kit will be used to continuously measure the need to defrost the unit and activate this function as required.

FR - Le composant de l'option sera fourni séparément de l'unité et devra être installé par l'installateur.

Les câbles électriques doivent être ajustés à l'unité. Adapter dans la longueur pour éviter d'endommager l'intérieur de l'appareil.

Le kit de dégivrage sera utilisé pour mesurer en permanence le besoin de dégivrer l'unité et d'activer cette fonction si nécessaire.

DK - Komponenter til ekstrastyr leveres separat og skal installeres af installatøren.

Elektriske kabler skal tilpasses til aggregatet. Tilslut længere kabler for at undgå skader inde i aggregatet.

Afisingssættet vil blive brugt til løbende at måle behovet for at afise aggregatet og aktivere denne funktion efter behov.

NL - Deze optie wordt los meegeleverd en dient door de installateur gemonteerd te worden.

Pas de elektrische kabels aan de unit aan. Voorzie voldoende kabellengte om de unit niet te beschadigen.

De ontdooikit meet voortdurend de noodzaak om de unit te ontdooien en activeert deze functie indien nodig.

DE - Die Komponente für die Option wird getrennt von dem Gerät geliefert und muss vom Installateur montiert werden.

Elektrische Kabel müssen an das Gerät angepasst werden. Passen Sie ggf. die Leitungslängen an, um Beschädigungen im Inneren der Anlage zu vermeiden.

Mit dem Enteisungsset wird ständig ermittelt, ob eine Enteisung der Anlage erforderlich ist, und diese Funktion bei Bedarf aktiviert.

3.



EN - In addition to installing and connecting the option, configure the unit's option in the hand controller HMI using the commissioning manual.

NL - Naast het installeren en aansluiten van de optie dient u deze ook in de handmatige HMI-controller te configureren. Hiertoe kunt u de handleiding over de inbedrijfstelling raadplegen.

FR - En plus d'installer et de connecter l'option, configurer l'option de l'unité via l'interface de contrôle manuel HMI en se référant au manuel de mise en service.

DE - Ergänzend zu Installation und zum Anschluss der Option muss diese unter Verwendung des Einregulierungshandbuchs konfiguriert werden.

DK - Foruden at installere og tilslutte ekstrastyret, skal aggregatets ekstrastyr i håndbetjeningen HMI konfigureres ved hjælp af idriftsættelsesmanualen.

4.

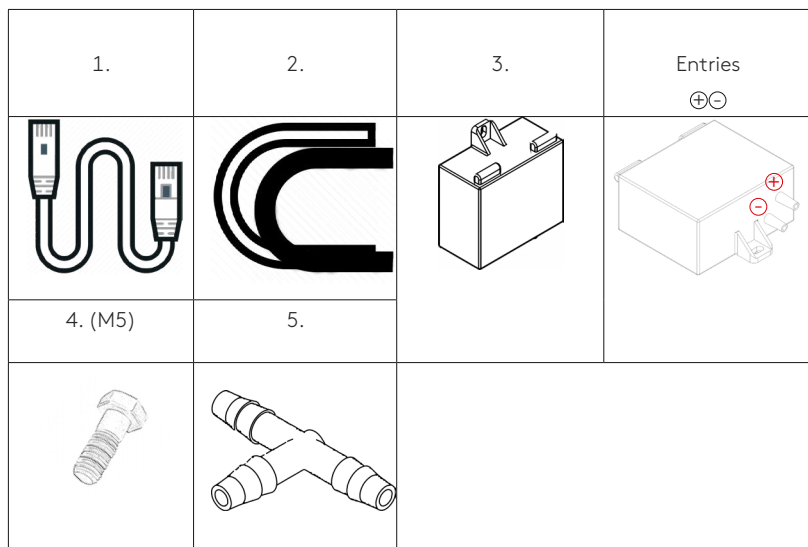
EN - Kit delivered with each coil, separatly from the unit.
Tools not provided.

NL - Kit los meegeleverd bij elke batterij.
Gereedschappen niet inbegrepen.

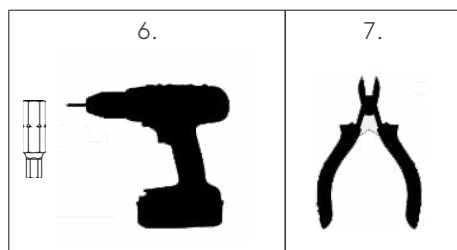
FR - Kit fourni avec chaque batterie, séparément de l'unité.
Outils non fournis.

DE - Die Sets werden mit jedem Register getrennt von dem Gerät geliefert. Werkzeuge gehören nicht zum Lieferumfang.

DK - Sættet leveres separat med hver flade.
Værktøj medfølger ikke.



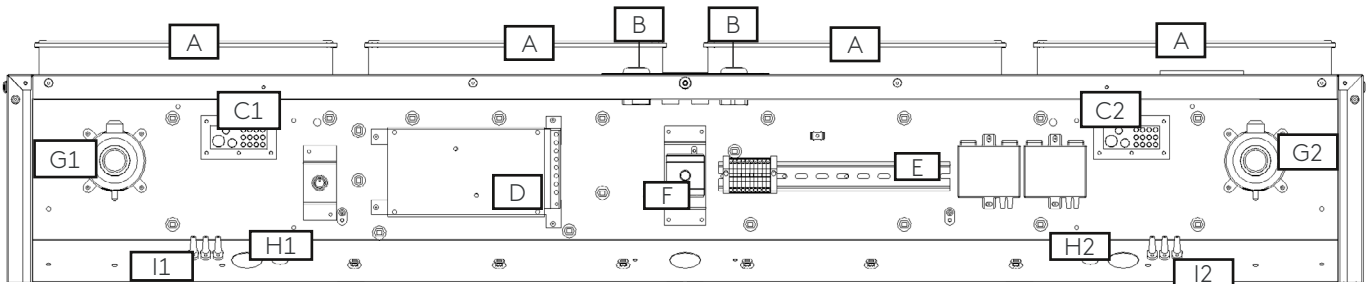
Picture 1



Picture 2

5.

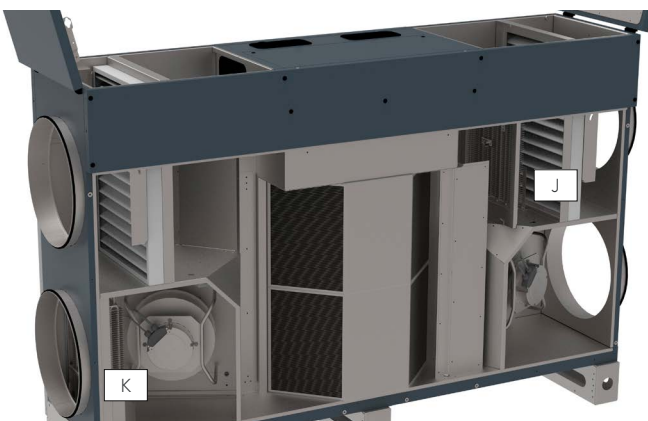
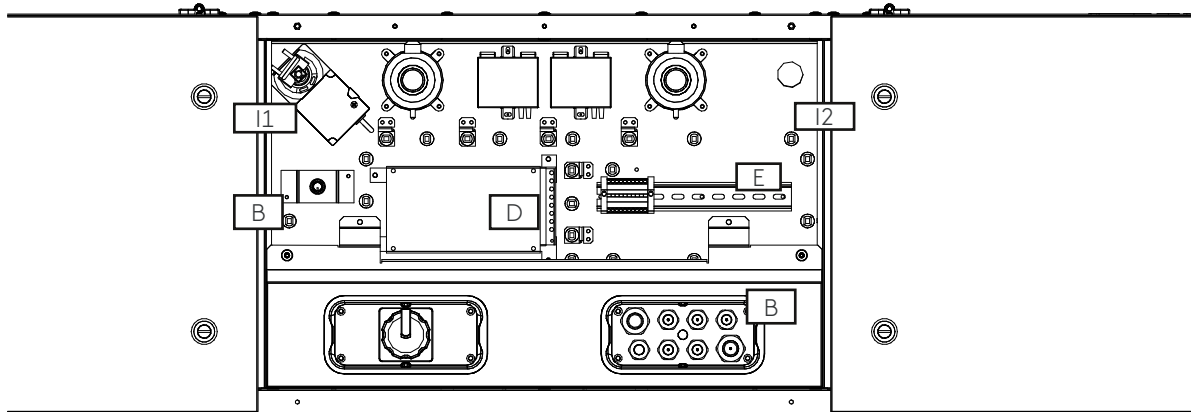
ESENSA PX Top



RIGHT VERSION
 RECHTER UITVOERING
 VERSION DROITE
 RECHTE AUSFÜHRUNG

Pictures 3

ESENSA PX Flex



LEFT VERSION
 LINKER VERSIE
 VERSION GAUCHE
 LINKE AUSFÜHRUNG

Pictures 4

EN-

- A. Duct connection (circular or rectangular)
- B. Cable gland
- C1/C2. Membrane entry grommet
- D. Main board
- E. Slotted DIN rail (free space for other components)
- F. Power supply
- G1/G2. Pressure sensors/stats
- H1/H2. Membrane entry grommet
- I1/I2. Pressure tappings
- J. Preheating coil location (electrical)
- K. Postheating coil location (electrical/water)

FR-

- A. Raccord pour gaines (circulaire ou rectangulaire)
- B. Presse-étoupe
- C1/C2. Passe-câble
- D. Carte-mère
- E. Rail DIN (espace libre pour d'autres composants)
- F. Alimentation électrique
- G1/G2. Pressostats
- H1/H2. Passe-câble
- I1/I2. Prises de pression
- J. Emplacement de la batterie de préchauffage (électrique)
- K. Emplacement de la batterie de post-chauffage (électrique/eau)

DK-

- A. Kanaltilslutning (rund eller rektangulær)
- B. Kabelforskrning
- C1/C2. Membrangennemføring
- D. Hovedkort
- E. DIN-skinne med huller (plads til andre komponenter)
- F. Strømforsyning
- G1/G2. Trykfølere/termostater
- H1/H2. Membrangennemføring
- I1/I2. Trykmålenipler
- J. Placering af forvarmeplade (elektrisk)
- K. Placering af eftervarmeplade (elektrisk/vand)

NL-

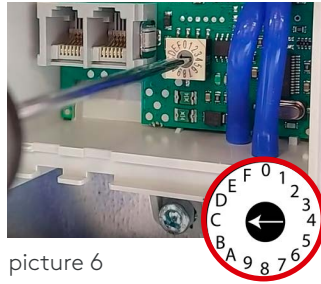
- A. Kanaalaansluiting (rond of rechthoekig)
- B. Kabelwartel
- C1/C2. Kabeldoorvoer
- D. Hoofdprintplaat
- E. DIN-rail met ruimte voor andere componenten
- F. Voeding
- G1/G2. Druksensoren/pressostataten.
- H1/H2. Kabeldoorvoer
- I1/I2. Drukmeetpunten
- J. Positie voor voorverwarmingsbatterij (elektrisch)
- K. Positie voor naverwarmingsbatterij (elektrisch/water)

DE-

- A. Kanalanschluss (rund oder rechteckig)
- B. Kabelverschraubung
- C1/C2. Membran-Kabeldurchführung
- D. Hauptplatine
- E. Geschlitzte DIN-Schiene (freier Platz für andere Komponenten)
- F. Spannungsversorgung
- G1/G2. Drucksensoren/-regler
- H1/H2. Membran-Kabeldurchführung
- I1/I2. Druckmessstellen
- J. Montageort für ein Vorheizregister (elektrisch)
- K. Montageort für ein Nachheizregister (elektrisch/wasserbasiert)

6.


picture 5



picture 6

EN - Open the electric cabinet by unscrewing the panel.

Place the defrost sensor box in position on the unit, provided in the kit (kit n°3) and use the screw to fix it on the threaded tubes (already present). Use the M5 hex screw to attach the box on the unit (kit n°4).

The cover of the box must be oriented towards the doors and the pressure sensors entries must be positioned downwards) (picture 5).

Open the defrost sensor box. Change the selection wheel inside. Using a screwdriver, position the point of the arrow on the letter "C" (picture 6).

Check the position of the pressure sensors/stats labelled "E" (Extraction) (component G1/2 - Picture 3 & 4). It must indicate 150 Pa.

To connect the defrosting kit, see wiring diagram (picture 7 & 8).

FR - Dévisser le panneau pour ouvrir le coffret électrique.

Placer le boîtier de la sonde de dégivrage sur l'unité, fourni dans le kit (kit n°3) et le fixer sur les tubes filetés (déjà présents) à l'aide de vis. Utiliser la vis hexagonale M5 pour fixer le boîtier sur l'unité (kit n°4).

Le couvercle du boîtier doit être orienté vers les portes et les entrées des capteurs de pression doivent être orientées vers le bas (figure 5).

Ouvrir le boîtier de la sonde de dégivrage. Modifier la molette de sélection à l'intérieur. À l'aide d'un tournevis, positionner la pointe de la flèche sur la lettre « C » (figure 6).

Vérifier la position des pressostats marqués « E » (Extraction) (composant G1/2 - figure 3 & 4). Elle doit indiquer 150 Pa.

Se reporter au schéma de câblage pour connecter le kit de dégivrage (figure 7 & 8).

NL - Open het elektrisch compartiment door het paneel los te schroeven.

Plaats de ontdooisensorbox (kit nr. 3) op de unit en schroef deze vast op de schroefdraadbuizen (al aanwezig). Gebruik de M5 zeskantschroef (kit nr. 4) om de box op de unit te bevestigen.

Richt het deksel van de box naar de deuren toe en plaats de druksensoringangen neerwaarts (Afbeelding 5).

Open de ontdooisensorbox. Wijzig het selectiewieltje in de box. Richt de punt van het pijltje op de letter "C" met een schroevendraaier (Afbeelding 6).

Controleer de positie van de druksensor/pressostaat "E" (extractie) (component G1/2 - Afbeelding 3 & 4). Deze moeten 150 Pa aangeven.

Zie het bedradingsschema (Afbeelding 7 & 8) voor de aansluiting van de ontdooikit.

DE - Öffnen Sie den Schaltkasten, indem Sie die Schrauben an der Abdeckung lösen.

Positionieren Sie den im Set (Set Nr. 3) enthaltenen Enteisungs-Sensor an der Anlage und verwenden Sie die Schraube, um ihn an den Gewindelöchern (bereits vorhanden) zu befestigen. Verwenden Sie die M5-Sechskantschraube, um den Sensor an der Anlage zu befestigen (Set Nr. 4).

Die Abdeckung des Kastens muss zu den Türen und die Drucksensoreingänge müssen nach unten gerichtet sein) (Bild 5).

Öffnen Sie den Enteisungs-Sensorkasten. Ändern Sie im Inneren das Auswahlrad.

Mithilfe eines Schraubendrehers drehen Sie den Pfeil auf den Buchstaben „C“ (Bild 6).

Überprüfen Sie die Position des mit „E“ gekennzeichneten Drucksensors/-reglers (Extraktion) (Komponente G1/2 - Bild 3 & 4). Er muss 150 Pa anzeigen.

Für den Anschluss des Enteisungsset siehe den Schaltplan (Bild 7 & 8).

DK - Åbn el-kabinetet ved at skrue panelet af.

Sæt afisningsfølerboksen, som er inkluderet i sættet (sæt nr. 3) på plads på aggregatet, og brug skruen til at fastgøre den på gevindrørene (allerede til stede). Brug M5-sekskantskruen til at fastgøre boksen på aggregatet (sæt nr. 4).

Boksens låg skal vende mod dørene, og trykfølerens indgange skal være placeret nedad) (billede 5).

Åbn afisningsfølerboksen. Skift valghjulet indeni. Brug en skruetrækker til at placere pilens spids på bogstavet "C" (billede 6).

Kontroller positionen af trykfølerne/termostaterne mærket "E" (Ekstraktion) (komponent G1/2 - billede 3 & 4). Den skal stå på 150 Pa.

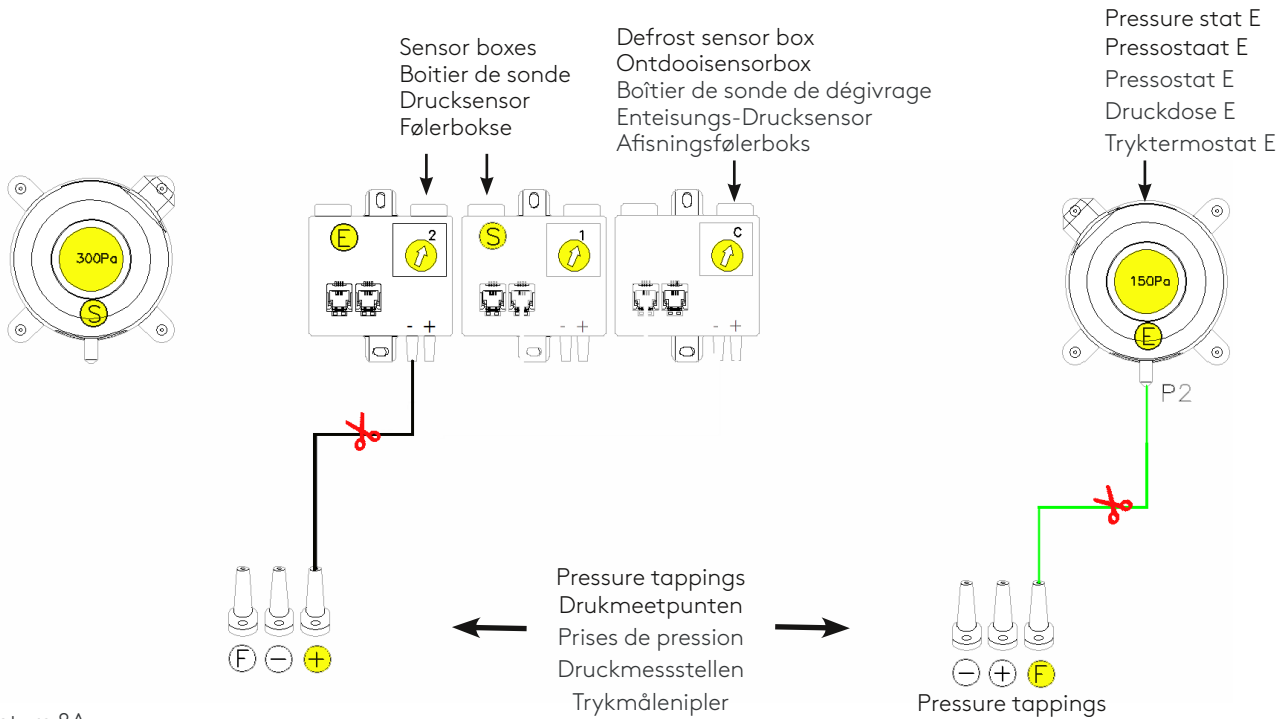
For at tilslutte afisningssettet, se ledningsdiagram (billede 7 & 8).

7.

EN - See component on Picture 3A/NL - Zie component op afbeelding 3/FR - Se reporter au composant de la figure 3/DE - Siehe Komponente auf Bild 3/ - Se komponent på billede 3

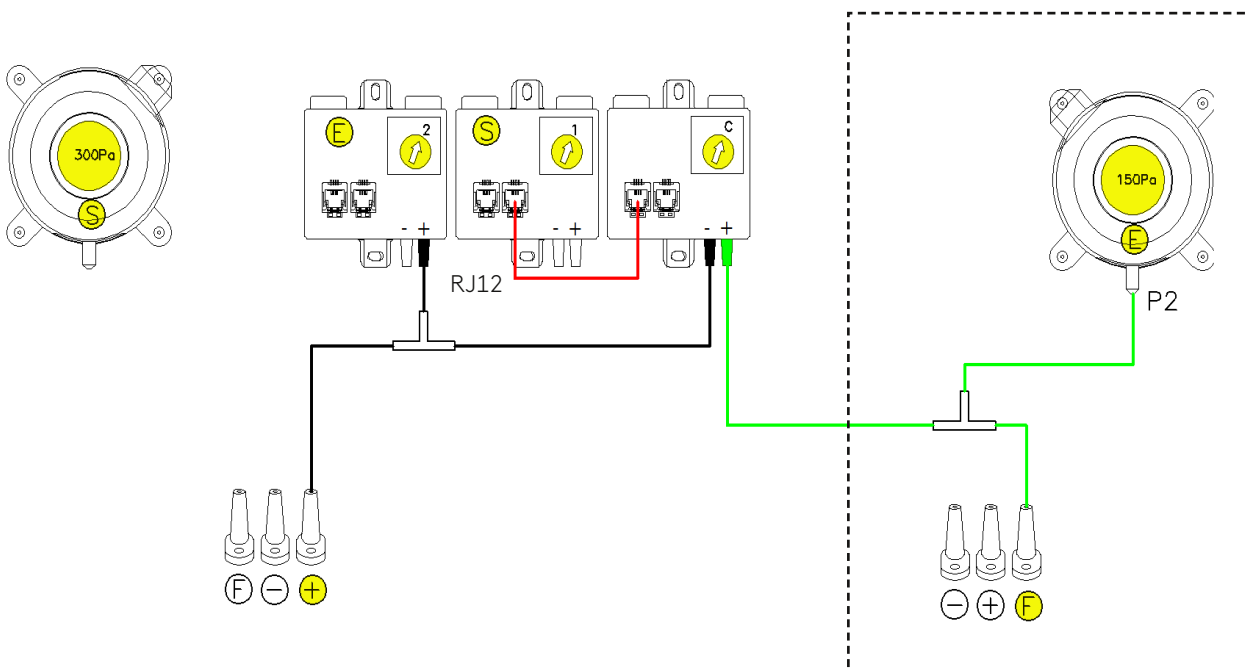
ESENSA PX Top

BEFORE/VOOR/AVANT/VORHER/FØR



picture 8A

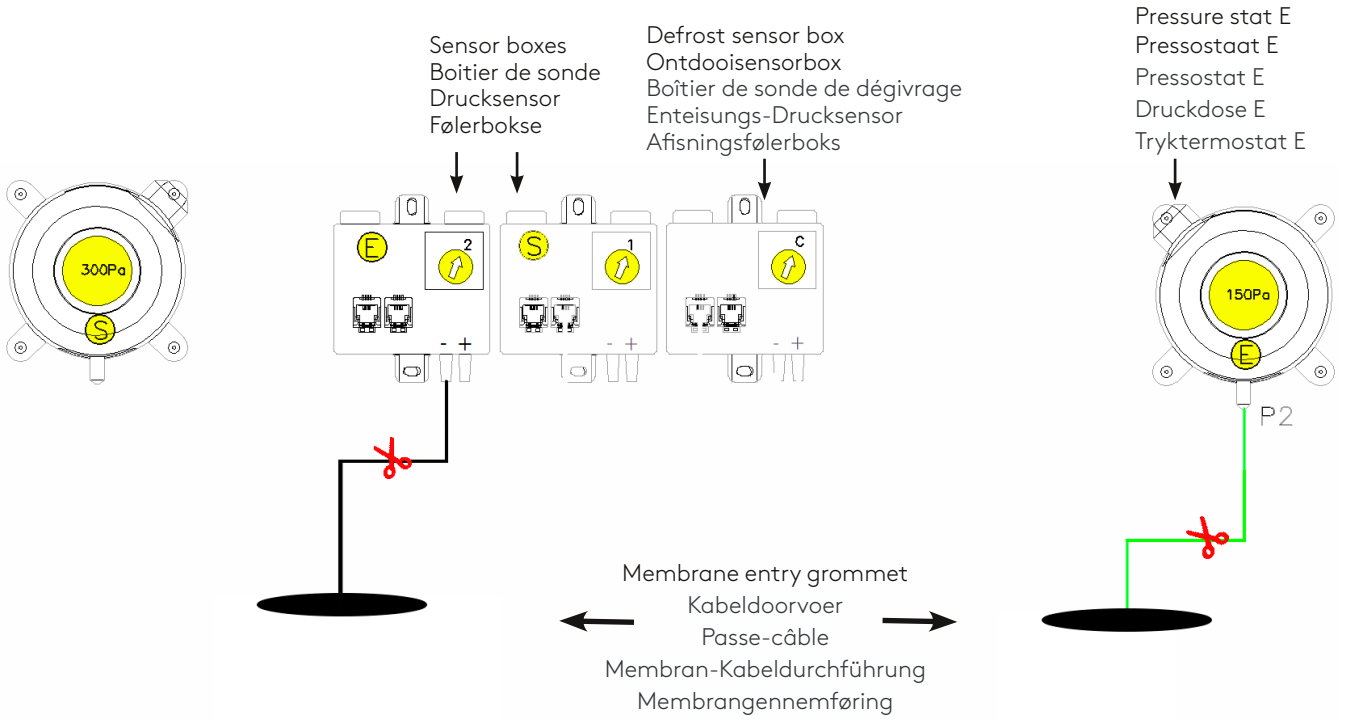
AFTER/NA/APRÈS/NACHHER/EFTER



picture 8B

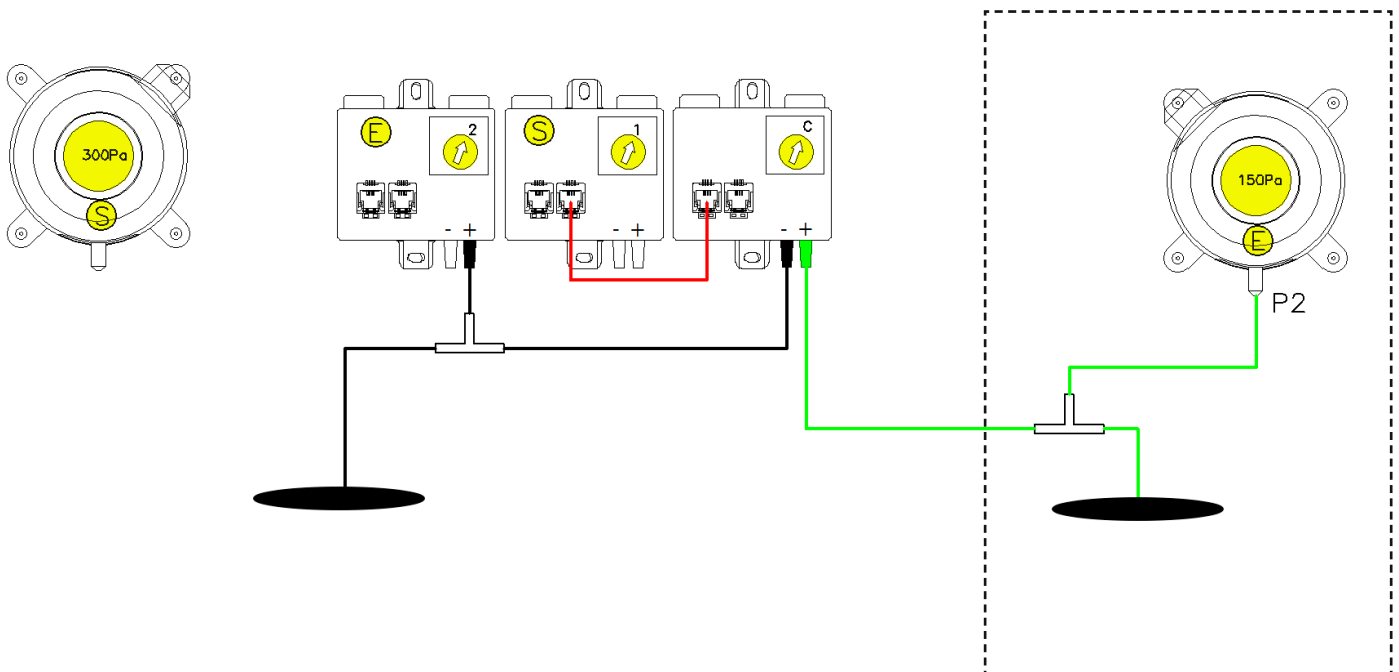
ESENSA PX Flex

BEFORE/VOOR/AVANT/VORHER/FØR



picture 9A

AFTER/NA/APRÈS/NACHHER/EFTER



picture 9B

EN- Step 1 (green hose)

- Disconnect the hose between the pressure sensor/stat "E" and the pressure tapping "F"/Membrane entry grommet.
- Install the T-connector provided in the kit (kit n°5).
- Use the green hose supplied in the kit (kit n°2).
- It must be cut to the needed length connect the two parts of the T-connector.
- One piece of tubing connects the T-connector and the "F" pressure tapping/Membrane entry grommet.
- The other piece connects the T-connector and the defrost box on the inlet +.
- Please respect the colour of the pipes.
- Cut the appropriate length of pipe.

Step 2 (transparent hose)

- Disconnect the hose from the sensor box "E". Cut transparent hose near the "E" sensor box to insert the T-connector provided in the kit (kit n°5).
- Use the corresponding hose supplied in the kit (kit n°2). It must be cut to the length required to connect the two parts of the T-connector.
- One piece of tubing connects the T-connector and the sensor box "E".
- The other piece connects the T-connector and the defrost box on the input.
- Observe the colour of the pipes.
- Cut the necessary length of pipe.

Step 3 (red control cable)

- Connect the sensor box "S" and the defrost box using the RJ12 cable provided in the kit (kit n°1).
- Use the free terminal inside of the sensor boxes "S" and one of the ports on the defrost box.

In addition to installing and connecting the option, configure the unit's option using the commissioning manual.

NL-Stap 1 (groene slang)

- Koppel de slang los tussen de druksensor/pressostaat "E" en het drukmeetpunt "F"/Kabeldoorvoer
- Installeer de T-connector (kit nr. 5).
- Gebruik de groene slang (kit nr. 2).
- Snijd deze op de gewenste lengte af om de twee delen van de T-connector te verbinden.
- Het ene stuk slang sluit de T-connector aan op het drukmeetpunt "F"/Kabeldoorvoer.
- Het andere stuk sluit de T-connector aan op de ontdooibox op de ingang +.
- Let goed op de kleur van de slangen.
- Snijd de slang op de juiste lengte af.

Stap 2 (transparante slang)

- Koppel de slang los van de sensorbox "E". Snijd de transparante slang naast de sensorbox "E" af om de T-connector (kit nr. 5) in te brengen.
- Gebruik de overeenkomstige slang (kit nr. 2). Snijd deze op de gewenste lengte af om de twee delen van de T-connector te verbinden.
- Het ene stuk slang sluit de T-connector aan op de sensorbox "E".
- Het andere stuk sluit de T-connector aan op de ontdooibox op de ingang -.
- Let goed op de kleur van de slangen.
- Snijd de slang op de juiste lengte af.

Stap 3 (rode stuurkabel)

- Sluit de sensorbox "S" en de ontdooibox aan met de RJ12 kabel (kit nr. 1).
- Gebruik de vrije klem in de sensorboxes "S" en één van de poorten op de ontdooibox.

Naast het installeren en aansluiten van de optie dient u deze ook te configureren. Hiertoe kan u de handleiding over de inbedrijfstelling raadplegen.

FR-Étape 1 (gaine verte)

- Déconnecter le tuyau reliant le pressostat « E » à la prise de pression « F »/Passe-câble.
- Installer le connecteur T fourni dans le kit (kit n°5).
- Utiliser le tuyau vert fourni dans le kit (kit n°2).
- Il doit être coupé à la longueur voulue pour connecter les deux parties du connecteur T.
- Un des tubages raccorde le connecteur T à la prise de pression « F »/Passe-câble.
- L'autre raccorde le connecteur T à l'entrée + du boîtier de dégivrage.
- Veiller à respecter la couleur des tuyaux.
- Couper la longueur de tuyau adéquate.

Étape 2 (gaine transparente)

- Déconnecter le tuyau du boîtier de sonde « E ». Couper le tuyau transparent du boîtier de sonde « E » pour insérer le connecteur T fourni dans le kit (kit n°5).
- Utiliser le tuyau correspondant fourni dans le kit (kit n°2). Il doit être coupé à la longueur voulue pour connecter les deux parties du connecteur T.
- Un des tubages raccorde le connecteur T au boîtier de sonde « E ».
- L'autre raccorde le connecteur T à l'entrée - du boîtier de dégivrage.
- Veiller à respecter la couleur des tuyaux.
- Couper la longueur de tuyau adéquate.

Étape 3 (câble de commande rouge)

- Connecter le boîtier de sonde « S » au boîtier de dégivrage au moyen du câble RJ12 fourni dans le kit (kit n°1).
- Utiliser la borne libre à l'intérieur du boîtier de sonde « S » et un des ports du boîtier de dégivrage.

En plus d'installer et de connecter l'option, configurer l'option de l'unité via l'interface de contrôle manuel HMI en se référant au manuel de mise en service.

DE-Schritt 1 (grüner Schlauch)

Trennen Sie den Schlauch zwischen dem Drucksensor/stat „E“ und die Druckmessstelle „F“/Membran-Kabeldurchführung.

Installieren Sie den im Set (Set Nr. 5) enthaltenen T-Verbinder.

Verwenden Sie den im Set (Set Nr. 2) enthaltenen grünen Schlauch.

Er muss auf die erforderliche Länge zugeschnitten werden und wird an die beiden Teile des T-Verbinders angeschlossen.

- Ein Teil des Schlauchs verbindet den T-Verbinder mit der Druckmessstelle „F“/Membran-Kabeldurchführung.
- Das andere Teil verbindet den T-Verbinder mit dem Enteisungskasten am Eingang +.

Halten Sie sich bitte an die Vorgaben für die Farben der Schläuche.

Schneiden Sie die passende Schlauchlänge zu.

Schritt 2 (transparenter Schlauch)

- Trennen Sie den Schlauch vom Sensorkasten „E“. Schneiden Sie den transparenten Schlauch beim Sensorkasten „E“ auf, um den im Set (Set Nr. 5) enthaltenen T-Verbinder einzusetzen.

- Verwenden Sie den im Set (Set Nr. 2) enthaltenen entsprechenden Schlauch. Er muss auf die für die Verbindung der zwei Teile des T-Verbinders erforderliche Länge zugeschnitten werden.

- Ein Teil des Schlauchs verbindet den T-Verbinder mit dem Sensorkasten „E“.
- Das andere Teil verbindet den T-Verbinder mit dem Enteisungssensor am Eingang -.

- Beachten Sie bitte die Vorgaben für Farben der Schläuche.

- Schneiden Sie die erforderliche Schlauchlänge zu.

Schritt 3 (rotes Steuerkabel)

- Verbinden Sie den Drucksensor „S“ und den Enteisungssensor mithilfe des im Set (Set Nr. 1) mitgelieferten RJ12-Kabels.

- Verwenden Sie den freien Anschluss im Inneren des Drucksensors "S" und einen der Anschlüsse des Enteisungssensors.

Ergänzend zu Installation und Anschluss der Option muss die Option für die Anlage unter Verwendung des Einregulierungshandbuchs konfiguriert werden.

Trin 1 (grøn slange)

- Fjern slangen mellem trykføler/termostat "E" og trykmålenippel "F"/Membrangennemføring.
- Installer den medfølgende T-kobling i sættet (sæt nr. 5).
- Brug den grønne slange, der følger med sættet (sæt nr. 2).
- Den skal skæres til i den nødvendige længde. Forbind de to dele til T-koblingen.
- Et stykke slange forbinder T-koblingen og "F" trykmålenippen/Membrangennemføring.
- Det andet stykke forbinder T-koblingen og afisningsboksen på indtaget +.
- Vær opmærksom på farven på rørene.
- Skær den passende længde til røret.

Trin 2 (gennemsigtig slange)

- Fjern slangen fra følerboksen "E". Skær den gennemsigtige slange til i nærheden af "E" følerboksen for at indsætte T-koblingen, der følger med sættet (sæt nr. 5).
- Brug den tilsvarende slange, der følger med sættet (sæt nr. 2). Den skal skæres til den nødvendige længde for at forbinde de to dele af T-koblingen.
- Et stykke slange forbinder T-koblingen og følerboksen "E".
- Det andet stykke forbinder T-koblingen og afisningsboksen på indtaget -.
- Vær opmærksom på farven på rørene.
- Skær den nødvendige længde til røret.

Trin 3 (rødt styrekabel)

- Forbind følerboksen "S" og afisningsboksen ved hjælp af RJ12-kablet, der følger med sættet (sæt nr. 1).
- Brug den frie klemme inde i følerboksene "S" og en af portene på afisningsboksen.

Foruden at installere og tilslutte ekstraudstyret, skal aggregatets ekstraudstyr konfigureres ved hjælp af idriftsættelsesmanualen.

EN - We reserve the right to alter specifications.

NL - We behouden ons het recht voor om specificaties te wijzigen.

FR - Nous nous réservons le droit de modifier les spécifications.

DE - Änderungen vorbehalten.

DK - Vi forbeholder os ret til at ændre specifikationerne.

The document was originally written in English.

Dit document werd oorspronkelijk in het Engels opgesteld.

Ce document a initialement été écrit en anglais.

Originalsprache des Dokuments ist Englisch.

Dokumentet er oprindeligt skrevet på engelsk.