

INSTALLATIONSVEJLEDNING FOR COMPACT AIR

COMPACT Air



1 SIKKERHEDSINSTRUKTIONER

Før arbejdet med aggregatet påbegyndes, bør alt involveret personale sætte sig ind i denne instruktion. Skader på aggregatet eller dele af det, som skyldes forkert håndtering fra købers eller installatørens side, er ikke omfattet af garantien, hvis denne instruktion ikke er fulgt.



Advarsel

Kun en autoriseret elektriker eller servicepersonale, der er uddannet af Swegon, må foretage modifikationer på aggregatet i forbindelse med den elektriske installation eller tilslutningen af eksterne funktioner.

1.1 Start/Stop af aggregat

Aggregatet skal normalt startes og stoppes via kontrolpanelet. Bemærk, at aggregatets styreautomatik stadig er strømførende ved stoppet aggregat via kontrolpanelet.

Træk stikket ud ved servicearbejde, hvis der ikke er angivet andet i den pågældende instruktion, eller i nødsituationer.

1.2 Risici



Advarsel

Inden indgreb skal man sikre sig, at spændingen til aggregatet er afbrudt.

Risikoområder med bevægelige dele

De bevægelige dele er ventilatorhjul og drivhjul for rotorveksleren. Foran disse er der beskyttelse. Hvis der ikke er sluttet kanaler til ventilatorens trykstudse, skal disse forsynes med beskyttelse (trådnet).

Beskyttelsen må kun fjernes af autoriseret elektriker eller dertil uddannet servicepersonale.

2 INSTALLATION

2.1 Generelt

Aggregatet leveres emballeret, stående på træpalle. Soklen leveres som monterings sæt i en æske placeret i aggregatets udsugningskanal.

Eventuelt bestilt tilbehør medfølger umonteret.

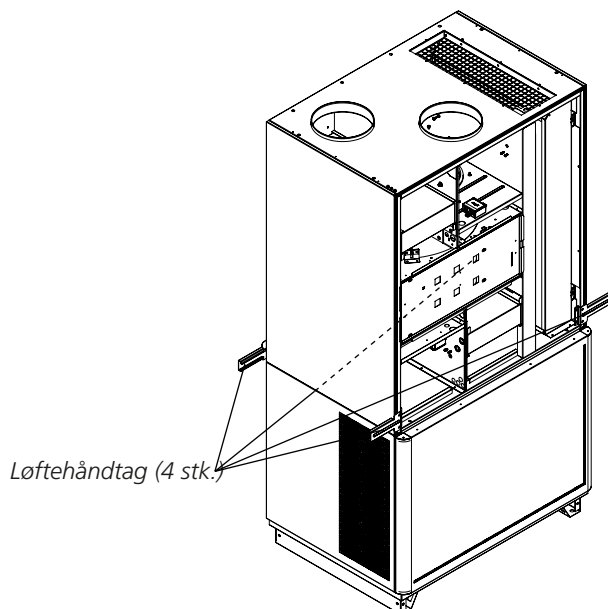
2.2 Indtransport/Opdeling

Compact Air leveres altid som en enhed. Hvis indtransporten er vanskelig, kan aggregatet deles som beskrevet nedenfor:

2.2.1 Opdeling af aggregat i separate dele for forenklet indtransport



1. Åbn inspektionsdøren med den medfølgende nøgle.
2. Demontér beskyttelsen foran varmeveksleren. Demontér kontrolpanelets kommunikationskabel ved at løsne hurtigkoblingen på styreenhedens tilslutning (mærket HMI) og kabelstrips. Træk kommunikationskablet hele vejen hen til inspektionsdøren.
3. Løsn skruerne til det øverste hængsel og løft inspektionsdøren af.
4. Skru løftehåndtaget fast (medfølger, under fraluftsfilter), se skitsen.



5. Demontér isolering og beskyttelse foran indblæsningsventilatoren.
6. Kablerne til indblæsningsventilatoren løsnes ved at skille hurtigkoblingerne ad.
7. Demontér indblæsningsventilatoren ved at løsne to skruer i den bageste del af indblæsningsventilatorens ophængningsprofil, skruerne skal ikke løsnes helt. Løsn skruerne helt i den forreste del af ophængningsprofilen. Træk hele ventilatorenheden ud, så løsnes ophængningsprofilen fra de bageste skruer.
8. Drej ventilatorenheden en smule og træk den ud af aggregatet.
9. Hvis man ønsker at sænke overdelens vægt yderligere, gentages pkt. 5-8 for udsugningsventilatoren.
10. Demontér kabelbeskyttelsen i bunden af teknikrummet.
11. Hvis aggregatet er udstyret med monteret elvarmeplade, skal skruerne til denne løsnes. Løft varmepladen op og placér den løst liggende i aggregatet.
12. Løsn skruerne til indblæsningsfølerens fastgørelsesprofil. Løft fastgørelsesprofilen og indblæsningsføleren op og placér dem løst liggende i aggregatet.
13. Løsn de fire skruer (M8) i bunden af overdelen. De holder de to dele sammen.
14. Løft overdelen af.
15. Nu kan de enkelte dele transporteres hver for sig.
16. Samling sker i omvendt rækkefølge.

2.2.2 Demontering af dør og frontgitter

1. Demontér beskyttelsen foran varmeveksleren.
2. Demontér kontrolpanelets kommunikationskabel ved at løsne hurtigkoblingen på styreenhedens tilslutning (mærket HMI) og kabelstrips. Træk kommunikationskablet hele vejen hen til inspektionsdøren.
3. Løsn skruerne til det øverste hængsel og løft inspektionsdøren af.
4. Løsn de fire skruer, der holder underdelens frontgitter, ved hjælp af en 6 mm unbrakonøgle. Skruerne sidder inde bag de ydre huller i hjørnerne.
5. Samling sker i omvendt rækkefølge.

2.3 Placering

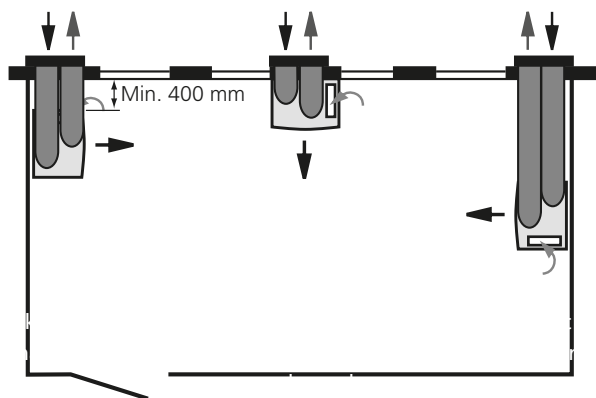
For at opnå den bedste driftsøkonomi er det vigtigt, at kanalsystemet udføres med så lavt trykfald som muligt. Sørg for, at kanalerne bliver så korte som muligt, og at der ikke kommer unødigt mange bøjninger. Kanaltilslutningerne på Compact Air er placeret sådan, at der kan føres kanaler i en hvilken som helst retning, uden at de blokerer hinanden.

Udformningen af hætter, gitre m.v. til friskluft/afkastluft er også vigtig. Den specialkonstruerede ydervægshætte til Compact Air er udformet, så den minimerer tryktab.

Nedenfor vises nogle eksempler på alternative placeringer af Compact Air i et rum.

OBS! For at undgå lydproblemer skal aggregatets sider være mindst 400 mm fra væggen eller andre genstande, se skitsen nedenfor.

Nærmeste arbejdsplads kan af komfortsyn være ca. 1 m fra aggregatet. Bemærk dog, at mindst 1200 mm fri plads er påkrævet, så man kan åbne aggregatets inspektionsdør.



2.4 Montering af sokkel

Skru de 6 medfølgende skruer halvt ind i gevindhullerne på aggregatets bundramme.

Montér derefter soklens sideplader (de 2 korte plader) ved at skubbe nøglehulsbeslagene hen over skruerne forfra. Nu skal sidepladerne hænge løst på skruerne.

Montér soklens forside (den lange plade) på forsídens to skruer. Nu skal forsíden hænge løst på skruerne.

Justér pladernes position og stram skruerne.

Montér de medfølgende dækpropper i hullerne over skruerne.

OBS! Hvis aggregatet skal stilles med højre eller venstre side tæt på væggen (min. 400 mm), kan soklen mod denne væg monteres, inden aggregatet stilles på plads.

2.5 Kanaltilslutning

Spirokanaler Ø250 mm tilsluttes friskluft- og afkastlufttilslutninger på aggregatets overside.

Kanalerne føres gennem ydervæggen og afsluttes kant i kant med facaden, hvis Swegons ydervægshætte anvendes.

Der kan også trækkes kanaler gennem loftet. Dette medfører dog en mere kompliceret operation, idet der bl.a. stilles større krav til tætning.

Kanalerne skal isoleres med mindst 30 mm isolering og med et diffusionstæt yderlag.

2.6 Ydervægshætte

Tilbehøret Ydervægshætte CACZ-1-03 er specielt konstrueret til lave trykfald og for at forhindre kortslutning mellem friskluft og afkastluft. Den er som standard lakeret gråsort, NCS 8502-B. Se separat vejledning.

2.7 Eksisterende ventilation

Rummets eksisterende ventilation for indblæsnings- og udsugningsluft skal lukkes eller tættes. Dette er en vigtig forudsætning for optimal ventilation og varmegenvinding.

2.8 Betjening af mere end et rum

Compact Air er konstrueret til installation og tilslutning i henhold til anvisningerne i 2.3, 2.6 og 2.7.

Swegon anbefaler denne fremgangsmåde.

Det er også muligt helt eller delvist at tage udsugningsluft fra tilstødende rum eller at ventilere et andet rum end det, som aggregatet står i.

Nedenfor gennemgås de problemer, som man i så fald skal være opmærksom på. Man bør altid benytte en faguddannet tekniker.

2.8.1 Udsugningsluftindtag

Hvis udsugningsluften helt eller delvist tages fra tilstødende rum, skal man være opmærksom på, at kanaltrykfaldet ikke må overstige disponibelt tryk.

Bemærk også, at indblæsningstemperaturen reguleres i forhold til udsugningstemperaturen. Hvis udsugningsluften kommer fra et andet rum med en anden temperatur, kan indblæsningsluftens temperatur forårsage kortslutning eller give anledning til trækproblemer. Vær opmærksom på, hvor udsugningsføleren sidder.

2.8.2 Overluft

Overluftsarmaturer til tilstødende rum har stor betydning for systemets funktion.

Lavt placerede overluftsarmaturer bevirker, at "ubrugt" luft overføres til tilstødende rum, og ventilationen forringes i det rum, hvor aggregatet er placeret.

Højt placerede overluftsarmaturer medfører en risiko for, at "brugt" luft overføres til tilstødende rum. Ventilationen forringes dog ikke i det rum, hvor aggregatet er placeret.

OBS! Hvis dørene står åbne, ventileres tilstødende rum også via den deplacerede lufttilførsel.

2.9 Strømtilslutning

COMPACT-aggregaterne leveres fra fabrikken med stikforsynet kabel.

COMPACT Air

Kabel, 3 x 1,5 mm². Stik, 10 AT, 1-faset 230V.

2.10 Tilslutning af eksterne kabler

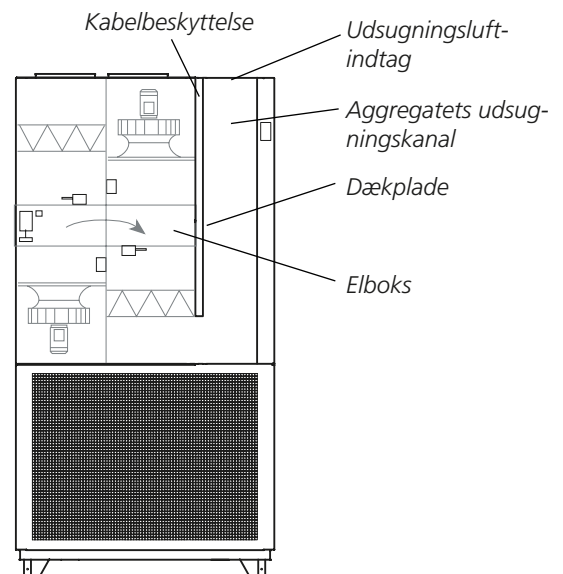
Elboksen i COMPACT Air er placeret ved varmeveksleren i aggregatet. For at gøre styreenheden tilgængelig skal beskyttelsen foran varmeveksleren demonteres. For at gøre strømenheden tilgængelig skal dækpladen i aggregatets udsugningskanal demonteres.

Eksterne kabler føres ind i aggregatet via gummimembraner ved udsugningsluftindtaget, placeret på aggregatets overside.

Eksterne kabler lægges i eksisterende kabelbeskyttelse sammen med strømforsyningskabel i aggregatets udsugningskanal. Før kablet ind i åbningen i kabelbeskyttelsens ende, eller tryk det ind mellem kabelbeskyttelsen og isoleringen.

Kabler trækkes ind til elboksen gennem passende hulansvisning i gummimembran.

OBS! Uden for aggregatet skal eksterne kommunikationskabler lægges med en min. afstand på 100 mm fra strømførende kabler.



2.11 Indstilling dyser

Indstilling af dyser sker ved at demontere underdelens frontgitter ved hjælp af en 6 mm unbrakonøgle. Skrueerne sidder inde bag de ydre huller i hjørnerne.

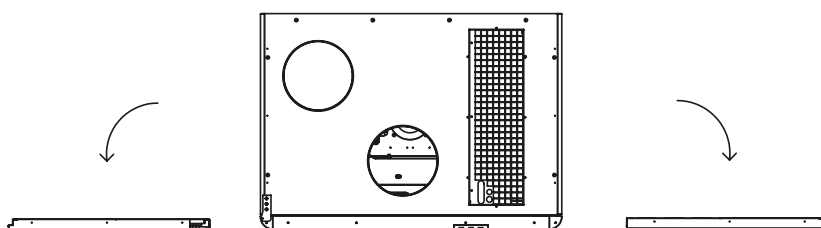
Når frontgitteret er demonteret, kan frontdyserne indstilles fra frontgitterets bagside ved at dreje på dyserne ved håndkraft.

Sidedyserne kan nu også indstilles uden yderligere demontering. Dyserne er tilgængelige ved at stikke hånden ind i aggregatet.

Nedenfor vises fabriksindstillet spredningsbillede for indblæsningsluften samt nogle eksempler på muligheder for at ændre spredningsbilledet.

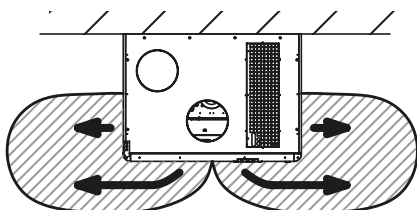
Da den enkelte dyse kan indstilles individuelt, er der i praksis en uendelig mængde muligheder for at påvirke spredningsbilledet.

Aggregat set ovenfra.



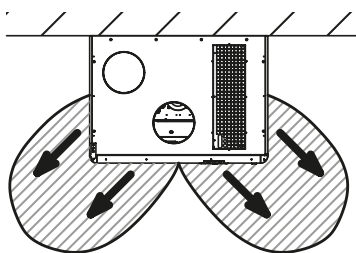
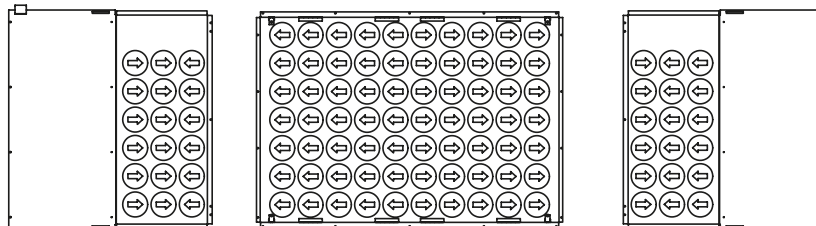
↑ Frontdyser og sidedyser vises fra denne vinkel nedenfor.

Spredningsbillede

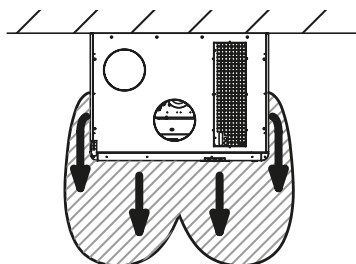
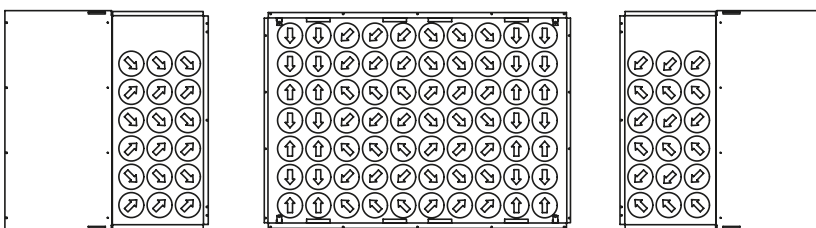


Dyser i fabriksindstillet position

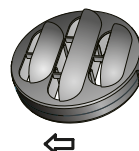
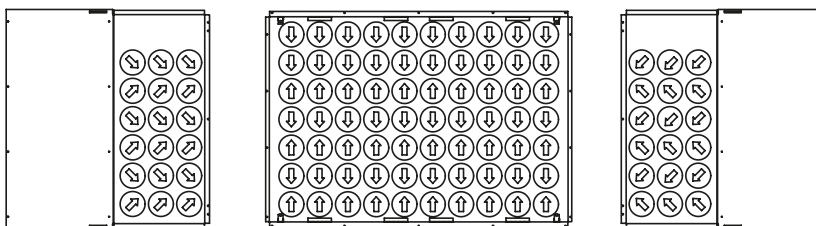
Frontdyser og sidedyser



Eksempel 1



Eksempel 2



Pilene ovenfor svarer til positionen for dysen vist her.

Al dokumentation findes også elektronisk og kan downloades fra
www.swegon.com