

Zeta Rev HP XT

SV

Manual för installation, drift och underhåll

24-07-2018



TACK

Tack för ditt val av vår produkt.

Den är resultatet av flera års erfarenhet och noggranna konstruktionsstudier. Den är tillverkad av högkvalitativa material och med avancerade tekniker.

Deklarationen eller intyg om överensstämmelse garanterar dessutom att utrustningen uppfyller säkerhetskraven i det europeiska maskindirektivet.

Kvalitetsnivån är under ständig uppsikt. Våra produkter står därför för säkerhet, kvalitet och tillförlitlighet.

Angivna data kan när som helst och utan förhandsmeddelande ändras i syfte att förbättra produkten.

Återigen tack



Läs denna manual noggrant före installation, test eller start av detta aggregat.

Lämna över denna manual och all övrig dokumentation till den som ansvarar för anläggningen och som ska se till att dokumenten finns till hands vid behov.



Figurerna och ritningarna i detta dokument är endast vägledande.

Innehållsförteckning

1	Inledning	6
1.1	Överensstämmelse	6
1.2	Beskrivning	6
1.2.1	Symboler	6
1.2.2	Dekaler	7
2	Säkerhet	8
2.1	Allmänna varningar	8
2.1.1	Säkerhetsventilernas utlopp	9
2.1.2	Nödstopp	9
2.2	Grundläggande regler	10
2.2.1	Vattenflöde till värmeväxlarna	11
2.2.2	Vattnets sammansättning	11
2.2.3	Minimal vattenmängd i anläggningen	12
2.2.4	Installation av flödesvakten	13
2.2.5	Aggregatet arbetar i värmepumpsfunktion	13
2.2.6	Drift med blandningar av vatten och frostskyddsmedel	14
2.2.7	Funktion med vatten till kondensorn med låg temperatur	14
2.2.8	Kondensavlopp	14
2.2.9	Vattenanslutning till överhettningsskylare (DS-tillval)	15
2.2.10	Sensor för köldmedieläckage	16
2.3	Buller	17
2.4	Kvarstående risker	17
2.5	Säkerhetsinformation avseende köldmediet	18
2.5.1	Faror och konsekvenser för hälsan	18
3	Mottagning av produkten och lagring	19
3.1	Mottagning	19
3.2	Transport	19
3.3	Flytt	20
3.4	Lagring	22
4	Överensstämmelse Ekodesign	23
4.1	Dokumentation medföljer	23
4.1.1	Enhet som överensstämmer med alla EG-föreskrifter, inklusive Ekodesigndirektivet	23
4.1.2	Enhet utan Ekodesigndirektivet som i allmänhet överensstämmer med alla EG-föreskrifter	23
4.1.3	Ofullständig maskin	24
4.1.4	Förväntade bilagor i förhållande till enhetstyp	24
4.1.5	Begärda effektivitetsparametrar för överensstämmelse	24
4.2	Överensstämmelse av applicering	25

5	Produktbeskrivning	26
5.1	Avsedd användning	26
5.2	Ej avsedd användning	26
5.3	Kontroll- och säkerhetsanordningar	26
5.4	Driftsprinciper	27
5.5	Struktur	27
5.6	Tekniska egenskaper	27
5.7	Manöverpaneler	28
5.7.1	<i>Programmerbar styrenhet</i>	28
5.8	Elschema	28
6	Installation	29
6.1	Mått och vikt	29
6.2	Installationsplats	29
6.3	Montering	30
6.3.1	<i>Placering utomhus</i>	30
6.3.2	<i>Dämpning av buller</i>	32
6.3.3	<i>Min. avstånd</i>	32
6.4	Vattenanslutning	33
6.4.1	<i>Tillbehör ACS</i>	35
6.5	Elanslutning	36
7	Driftsättning	37
7.1	Förberedande moment	37
7.1.1	<i>Kontroll av expansionskärlets förladdning</i>	38
7.1.2	<i>Kontroll av expansionskärlets volym</i>	39
7.1.3	<i>Förberedande moment för enheter med tillbehör ACS</i>	40
7.2	Första driftsättning	41
7.2.1	<i>Vattenkontroller</i>	41
7.2.2	<i>Funktionskontroller</i>	42
7.2.3	<i>Reglering av användarpumpens inverter</i>	43
7.2.4	<i>Reglering för konstant vattenflöde "Flowzer VP"</i>	43
7.2.5	<i>Reglering för konstant vattentryck "Flowzer VD"</i>	45
7.2.6	<i>Start av enhet med tillbehör ACS</i>	45
7.3	Inställning av säkerhetsanordningar	46
7.4	Kontroller under drift	47
7.5	Larm och felfunktioner	48
7.5.1	<i>Allmän felsökning</i>	48
7.6	Tillfälligt stopp	50

7.7	Stopp under långa perioder	50
8	Underhåll	51
<hr/>		
8.1	Reglering	51
8.2	Utvändig rengöring	52
8.2.1	<i>Rengöring av traditionella rörbatterier med flänsar, i koppar och aluminium</i>	52
8.3	Invändig rengöring	53
8.3.1	<i>Rengöring av enheten</i>	53
8.3.2	<i>Rengöring av plattvärmeväxlare</i>	54
8.4	Regelbundna kontroller	55
8.5	Extra underhåll	56
8.5.1	<i>Speciella ingrepp</i>	56
9	Avställning	57
<hr/>		

1 INLEDNING

1.1 Överensstämmelse

Se försäkran om överensstämmelse som är en del av manualen avseende referensnormer och -direktiv.

1.2 Beskrivning

1.2.1 Symboler

Här följer en beskrivning av de främsta symbolerna som används i denna manual och på dekalerna som finns på enheten.



Symbol för fara: iaktta stor försiktighet.



Symbol för fara: mekaniska delar i rörelse.



Symbol för fara: spänningsförande delar.



Symbol för uppmärksamhet: viktig information.



Symbol för anmärkning: förslag och råd.

1.2.2 Dekaler

För konstruktionsegenskaper, tillgängliga modeller och tekniska uppgifter hänvisas till den tekniska dokumentationen. Modell, serienummer, egenskaper, matningsspänning o.s.v. återfinns på dekalerna som sitter på aggregatet (bilderna som följer är bara exempel).

LOGO		CE	
<input type="text"/>			
Tipo refrigerante Type réfrigérant Refrigerant type Kältemitteltyp	GWP	IP quadro elettrico IP tableau électrique IP electrical panel IP schaltschrank	Matricola Numéro de série Serial number Seriennummer
<input type="text"/>	<input type="text"/>	<input type="text"/>	<input type="text"/>
Max. Corrente assorbita Max. Courant absorbé Max. Absorbed current Max. Stromaufnahme		Max. Corrente di spunto Max. Courant de démarrage Max. Inrush current Max. Anlaufstrom	
<input type="text"/>		<input type="text"/>	
Tensione-Fasi-Frequenza Tension-Phases-Frequence Voltage-Phases-Frequency Spannung-Phasen-Frequenz		Tensione circuiti ausiliari Tension circuit auxiliaires Auxiliary circuit voltage Steuerspannung	
<input type="text"/>		<input type="text"/>	
Numero circuiti refrigerante Nombre circuits réfrigérant Refrigerant circuit number Anzahl der Kältekreise		Gruppo Fluido Groupe Fluides Fluid Group Fluidgruppe	
<input type="text"/>		<input type="text"/>	
TS temperatura min/max ramo: TS temperature min/max branche: TS temperature min/max branch: TS temperatur min/max zweig:		PS Press. max refrigerante ramo: PS Press. max réfrigérant branche: PS Press. max refrigerant branch: PS Druck max Kältemittel zweig:	
<input type="text"/>		<input type="text"/>	
Press. massima circuito idraulico Press. Maxi circuit hydraulique Max. hydraulic circuit pressure Max. zulässiger Druck im Wassersystem		Data di produzione Date de production Date of manufacture Herstellungdatum	
<input type="text"/>		<input type="text"/>	
Carica refrigerante per circuito(kg)/Charge réfrigérant par circuit(kg) Refrigerant charge on circuit (kg)/Kältemittel Füllmenge (kg/Reislauf(kg))			
<input type="text"/>			
C1	C2	C3	C4
TON of CO2 equivalente/TON equivalent CO2/TON of CO2 equivalent/TON CO2-equivalent			
<input type="text"/>			
Contiene gas fluorurati ad effetto serra disciplinati dal protocollo di Kyoto/Contient des gaz à effet de serre fluorés relevant du protocole de Kyoto/Contains fluorinated greenhouse gases covered by the Kyoto Protocol/Enthält vom Kyoto-Protokoll erfasste fluorierte Treibhausgase.			
Manufactured by VAT IT 02481290282			

LOGO		CE	
<input type="text"/>			
Mod. <input type="text"/>			
		Ser. nr. <input type="text"/>	
Tipo refrigerante - Type réfrigérant - Refrigerant type - Kältemitteltyp <input type="text"/>			
Manufactured by VAT IT 02481290282			



Tillverkaren strävar efter ständig förbättring och förbehåller sig därför rätten att utföra ändringar och förbättringar på dokumentationen och på enheterna utan tidigare förvarning.



Den tekniska dokumentationen, dekalerna som har anbringats på enheten och de olika schemana som det hänvisas till nedan ska betraktas som en del av denna manual.



Det är förbjudet att ta bort eller ändra på dekalerna som sitter på enheten.

2 SÄKERHET

2.1 Allmänna varningar

Ett utrymme på ca 2 m runt aggregatet definieras som yttre farligt område.

Åtkomst till detta område ska förhindras med hjälp av ett därtill avsett skydd om aggregatet är placerat på oskyddade platser där det är åtkomligt för obehöriga.

Utrustningens operatör ansvarar för att normerna följs.

Utrustningens operatör är den person som kontrollerar den tekniska driften, åtkomsten som ger möjlighet att övervaka delarna och deras funktion, och möjligheten att tillåta åtkomst av tredje man.

Utrustningens operatör har rätt att bestämma över tekniska ändringar, kontroller och reparationer (även ekonomiskt).

Utrustningens operatör kan ge instruktioner till anställda eller externa företag för utförande av underhålls- och reparationsmoment.

Endast behöriga operatörer har tillträde till aggregatet.

Installation, underhåll eller reparation av utrustningen ska utföras av personal och företag som innehar ett intyg som har utfärdats av ett certifieringsorgan som har utsetts av ett medlemsland och som intygar kraven i rådets förordning (EU) nr 517/2014.

Det inre farliga området kan nås genom att ta bort skydden och ta sig in till aggregatets insida.

Åtkomst inuti aggregatet är under alla omständigheter förbjudet för obehöriga, speciellt utan bruten strömförsörjning.

Användaren får endast interagera med aggregatet med hjälp av styrenheten och externa klarsignaler.

Endast auktoriserad personal som känner till och tillämpar de föreskrifter som gäller för arbetssäkerhet på arbetsplatser får komma åt enheten. Rådets direktiv 89/391/EEG av den 12 juni 1989 om åtgärder för att främja förbättringar av arbetstagarnas säkerhet och hälsa i arbetet.

Kunskap om och förståelse för manualens innehåll spelar dessutom en oundgänglig roll för arbetarnas säkerhet och hälsa och för att begränsa risker.

Operatören ska ha tillräcklig kunskap för att kunna utföra de olika arbetsmomenten som behövs under aggregatets tekniska livslängd.

Operatören ska vara instruerad att kunna hantera fel, funktionsstörningar eller situationer som innebär risk för sig själv eller för andra, och i vilket fall måste dessa anvisningar följas:



Stoppa omedelbart enheten med hjälp av nödstoppsknappen.



Utför inte åtgärder som inte omfattas av dina arbetsuppgifter och tekniska kompetens.



Informera genast ansvarig överordnad och undvik att ta egna personliga initiativ.



Innan någon åtgärd utförs på aggregatet, kontrollera att strömförsörjningen är bruten. Se avsnittet om underhåll.



I enheter med kondensorer och/eller inverter kan några komponenter förbli spänningsförande i några minuter även efter att huvudströmbrytaren har slagits från.

Vänta 10 minuter före ingrepp på enhetens elektriska delar.



Kretsar som matas av externa källor (med orange kabel) kan vara spänningsförande även efter att strömförsörjningen till enheten är bruten.



Utför endast ingrepp på enheten med en lämplig belysningsnivå för typen av ingrepp som ska utföras.

Underlåtelse att följa instruktionerna som finns i denna manual och utförande av eventuella ändringar på aggregatet som inte skriftligt har auktoriserats i förväg leder till att garantin omedelbart upphör att gälla.



Lag och regleringar gällande användning av ämnen som är skadliga för ozonskiktet förbjuder utsläpp av köldmedium i miljön och tvingar användare att omhänderta och återlämna mediet, efter avslutad användning, till återförsäljaren eller till specifik insamlingspunkt.

Köldmediet i kylkretsen finns med bland de ämnen som regleras av specifika tillsynssystem enligt lag och omfattas därmed av ovannämnda föreskrifter.

Särskild uppmärksamhet krävs vid underhållsåtgärder för att begränsa köldmedieutsläpp i så stor mån som möjligt.

2.1.1 Säkerhetsventilernas utlopp

Om det finns säkerhetsventiler på kylkretsen föreskriver installationskrav och/eller nationella normer att utloppet från dessa ventiler ska ledas ut utomhus.

Bortledningen ska utföras med ett rör med minst samma diameter som ventilens utlopp och rörets tyngd får inte vila mot ventilen.



Utloppet ska alltid ledas bort mot utrymmen där strålen inte kan orsaka personskador.



Risk för bränn-/köldskador vid kontakt med varma och kalla delar.

2.1.2 Nödstopp

I en nödsituation utförs ett omedelbart nödstopp genom att den röda huvudströmbrytaren/frånskiljaren, som finns på elpanelen, vrids till läget "0". Genom att vrida frånskiljaren till läget "0" bryts strömförsörjningen till hela aggregatet.



Huvudströmbrytaren/frånskiljaren används för att isolera aggregatet elektriskt samt för nödstopp. Den får inte användas för andra stopp.

Om det inte förekommer en nödsituation ska stoppet av aggregatets drift utföras med hjälp av styrenheten eller den externa signalen.

2.2 Grundläggande regler

Samtliga enheter är konstruerade och tillverkade i enlighet med Europaparlamentets och rådets direktiv 2014/68/EU av den 15 maj 2014 om tillnärmning av medlemsstaternas lagstiftning om tryckbärande anordningar.

För att garantera maximal säkerhet och undvika möjliga risker bör följande anvisningar beaktas:

- Denna produkt innehåller tryckkärl, spänningsförande komponenter, rörliga mekaniska delar, ytor med hög och låg temperatur som skulle kunna utgöra fara i vissa situationer. Alla slags ingrepp ska utföras av kvalificerad personal med nödvändig behörighet enligt gällande normer. Innan något arbete påbörjas är det nödvändigt att försäkra sig om att personalen har full kännedom och kunskap om dokumentationen som medföljer enheten.
- En kopia av dokumentationen måste alltid finnas till hands i närheten av enheten.
- Arbetsmomenten som anges i denna manual ska kompletteras med de förfaranden som beskrivs i instruktionsmanualerna till övriga system och anordningar som är inbyggda i enheten. Manualerna innehåller all nödvändig information för att kunna styra tillgängliga anordningar och funktioner under säkra förhållanden.
- Använd lämplig skyddsutrustning (skyddshandskar, skyddshjälm, skyddsglasögon, skyddsskor o.s.v.) vid alla arbetsmoment, både för underhåll och kontroller som utförs på enheten.
- Använd inte kläder som sitter löst, slipsar, kedjor eller klockor som kan fastna i enhetens rörliga delar.
- Använd alltid verktyg och skyddsutrustning som är i mycket gott skick.
- Kompressorerna och gasrören på trycksidan har hög temperatur. Var särskilt försiktig vid arbete i närheten av dessa så att du inte rör vid enhetens delar utan lämplig skyddsutrustning
- Arbeta inte framför säkerhetsventilernas utloppsriktning.
- Om enheten är placerad på oskyddade platser som lätt kan nås av obehöriga är det obligatoriskt att installera lämpliga skydd.
- Användaren av anläggningen är skyldig att läsa installations- och användningsmanualerna för inbyggda system som medföljer denna manual.
- Det kan finnas dolda potentiella risker. Därför är enheten försedd med varningar och anvisningar.
- Det är förbjudet att avlägsna dessa varningsmärken.

Det är uttryckligen förbjudet att:

- avlägsna eller avaktivera de skydd som är till för personers säkerhet,
- göra åverkan och/eller ändringar, även delvis, på säkerhetsanordningar som aggregatet är utrustat med.

Vid larmsignaler och påföljande utlösning av säkerhetsanordningarna ska användaren omedelbart kontakta kvalificerade underhållstekniker för åtgärd.



Eventuell olycka kan leda till allvarliga skador eller dödsfall.

Säkerhetsanordningarna ska kontrolleras enligt anvisningarna i denna manual.

Tillverkaren åtar sig inget ansvar för skador på personer, husdjur eller föremål som orsakas av återanvändning av enhetens enskilda delar för funktioner eller monteringar som avviker från de ursprungliga. Ej auktoriserade ändringar eller utbyten av en eller flera av enhetens delar är förbjudna.

Användning av tillbehör, andra verktyg eller förbrukningsmaterial än de som rekommenderas av tillverkaren befriar denne från allt civilt och straffrättsligt ansvar.

Avställning och skrotning av aggregatet får enbart utföras av speciellt utrustad och utbildad personal.



Enheterna omfattas inte av Europaparlamentets och rådets direktiv 2014/34/EG av den 26 februari 2014 om harmonisering av medlemsstaternas lagstiftning om utrustning och säkerhetssystem som är avsedda för användning i explosionsfarliga omgivningar.

2.2.1 Vattenflöde till värmeväxlarna

Det är nödvändigt att garantera att vattenflödet vid drift inte är mer än 1 1/2 gång högre eller 1/2 gång lägre än enhetens nominella flöde som anges i den tekniska dokumentationen.



Vi hänvisar till den specifika tekniska dokumentationen för tillåtna villkor för värmeväxlarnas vatteninlopp och vattenutlopp.

2.2.2 Vattnets sammansättning

Förekomst av upplösta ämnen i vattnet kan leda till rostangrepp på värmeväxlarna.

Det är nödvändigt att försäkra sig om att vattnets värden ligger inom gränsvärdena i tabellen:

Beskrivning	Värden
Total hårdhet	2,0 ÷ 6,0 °f
Langelier Saturation Index	- 0,4 ÷ 0,4
pH	7,5 ÷ 8,5
Elektrisk konduktivitet	10÷500 µS/cm
Organiska ämnen	-
Vätekarbonat (HCO ₃ -)	70 ÷ 300 ppm
Sulfat (SO ₄ ²⁻)	< 50 ppm
Vätekarbonat/Sulfat (HCO ₃ ⁻ /SO ₄ ²⁻)	> 1
Klorid (Cl ⁻)	< 50 ppm
Nitrat (NO ₃ ⁻)	< 50 ppm
Vätesulfid (H ₂ S)	< 0,05 ppm
Ammoniak (NH ₃)	< 0,05 ppm
Sulfit (SO ₃), klorid (Cl ₂)	< 1 ppm
Koldioxid (CO ₂)	< 5 ppm
Metallkationer	< 0,2 ppm
Manganjoner (Mn ⁺⁺)	< 0,2 ppm
Järnjoner (Fe ²⁺ , Fe ³⁺)	< 0,2 ppm
Järn + Mangan	< 0,4 ppm
Fosfater (PO ₄ ³⁻)	< 2 ppm
Syre	< 0,1 ppm

ppm = mg/l

Om det vatten som används har värden som överskrider tabellens gränsvärden upphör garantin omedelbart att gälla.

Det är obligatoriskt att förbereda ett system som eliminerar möjliga organiska ämnen i vattnet som inte blockeras av filtret och som därmed kan fastna i värmeväxlarna och med tiden leda till försämrad funktion och/eller haveri.

Om det vatten som används innehåller organiska ämnen upphör garantin omedelbart att gälla.

2.2.3 Minimal vattenmängd i anläggningen

För att aggregatet ska fungera korrekt är det nödvändigt att garantera en tröghet hos anläggningen på så sätt att min. driftstid uppfylls vid beräkningen av det högsta värdet mellan min. tiden för OFF och min. tiden för ON.

Dessa begränsar med andra ord antalet starter per timme hos kompressorerna och undviker oönskade avvikelser från börvärdet hos det utgående vattnets temperatur.

Större vattenmängder är hur som helst alltid att föredra eftersom detta gör att antalet starter och avstängningar av kompressorerna minskas, att kompressorernas slitage minskas och att anläggningens verkningsgrad ökas tack vare minskningen av antalet övergångar. Tänk på att min. vattenmängd för luft-/vattenenheterna som arbetar i värmepumpsfunktion ska ta hänsyn till enhetens behov av avfrostningar. En lämplig lagringsvolym hjälper till att undvika för höga avvikelser hos det utgående vattnets temperatur vid slutet av avfrostningen.

Den experimentella formeln som följer är till för att beräkna min. vattenmängd i anläggningen på både kall- och varmvattensidan.

$$v = \frac{P_{tot}}{N} \cdot 1000 \cdot \frac{\Delta\tau}{\Delta T \cdot \rho \cdot C_p} \cdot F_m + P_{tot} \cdot K_1$$

Där:

v = Min. vattenmängd i anläggningen [l]

P_{tot} = Total kyleffekt [kW]

N = Antal kapacitetssteg

Δτ = Tidsintervall – det högsta värdet mellan min. tiden för OFF och ON [s]

ΔT = Tillåten differential hos vattentemperatur [°C] (lika med 2,5 °C om inte annat anges)

ρ = Vattendensitet 1 000 [kg/m³]

C_p = Vattnets specifika värme 4,186 [kJ/(kg°C)]

F_m = Q-värde: experimentellt värde som avviker från 1 för vissa typer av aggregat

K₁ = Konstant experimentellt multiplikationsvärde som beror på kompressortypen

Formeln kan skrivas om enligt följande, när vissa termer har grupperats:

$$v = \frac{P_{tot}}{N} \cdot K \cdot F_m + P_{tot} \cdot K_1$$

Värdena för densitet och specifik värme ska anpassas om värmeöverföringsvätskan består av vatten-/glykolblandningar (etylen eller propylen).

För aggregat med scrollkompressor antar de använda konstanterna i formeln följande värden:

K [l/kW]	17,2
N	= antalet installerade kompressorer i enheten
F_m	1
K₁	0,25

Konstanten K beräknar att det högsta värdet mellan min. tiden för ON och OFF är lika med Δτ = 180 s.



På enheter med tillbehöret ACS ska samma metod användas för att beräkna minimal vattenmängd i sanietetskretsen.

Korrekt mängd ska oavsett kontrolleras av anläggningens konstruktör.

2.2.4 Installation av flödesvakten

Normalt är enheterna utrustade med en differentialtryckvakt mellan förångarens inlopp och utlopp. Alternativt är en flödesvakt installerad på enhetens utlopp.

Det kan medfölja en flödesvakt (tillbehör) till de enheter som normalt är utrustade med differentialtryckvakt. Flödesvakten ska anslutas av installatören.

Flödesvakten (medföljer) har en hankoppling på 1" för anslutning till rör med en diameter mellan 1" och 8".

Installationen ska utföras enligt pilarna som anger flödesriktningen och med hjälp av den lamellsats som passar rördiametern. Skär eventuellt till lamellerna så att de kan röra sig fritt inuti röret efter installationen.

Installationen ska utföras i en rak rörsträcka långt från filter, ventiler o.s.v. med ett avstånd som är minst 5 gånger rördiametern både före och efter.

Flödesvakten är fabriksinställd för installation på det horisontella röret.

Styrstängens ska vara i vertikal position.

Anslutningarna av flödesvakten till kopplingsplinten i elpanelen ska utföras med den gemensamma klämman och klämman som normalt är öppen när det inte förekommer vattencirkulation.

Kontrollera flödesvaktens klämmor i elschemat.

Använd kabel 2 x 1 mm² eller max. 2 x 1,5 mm² med diameter mellan 6 och 9 mm som lämpar sig för installationen.

Fäst kabeln mekaniskt med kabelklämmor längs sträckan mellan flödesvakten och ingången till elpanelen.



Anslut flödesvakten till utloppet på värmeväxlaren på användarsidan som anges på måttritningen.

2.2.5 Aggregatet arbetar i värmepumpsfunktion

Prestandan hos aggregat med värmepumpsfunktion försämras när utetemperaturen sjunker.

Enheterna kan utrustas med frostskyddsvärmeelement för uppvärmning av värmeväxlaren.

Detta värmeelement aktiveras med avstängt aggregat när temperaturen vid förångarens utlopp sjunker under inställd temperatur för frostskyddet.

2.2.6 Drift med blandningar av vatten och frostskyddsmedel

När temperaturen är inställd på lägre värden än 5 °C är det nödvändigt att använda blandningar av vatten och frostskyddsmedel även om min. gränsen för vattentemperaturen i utloppet förväntas ligga på plusgrader.

Det kan oavsett vara nödvändigt att skydda enheten om det föreligger risk för driftsuppehåll av aggregatet vid en utetemperatur med minusgrader.

Viktprocentsatsen glykol fastställs utifrån förväntad min. temperatur (se tabell).

Temperatur vätskeutlopp eller lägsta omgivningstemperatur (°C)	0	-5	-10	-15	-20	-25	-30	-35	-40
Frys punkt (°C)	-5	-10	-15	-20	-25	-30	-35	-40	-45
Frostskyddsmedel	Viktprocent								
Etylenglykol	6	22	30	36	41	46	50	53	56
Propylenglykol	15	25	33	39	44	48	51	54	57



Vid lägre vattentemperaturvärden i utloppet än 5 °C ska den glykolmängd användas som gäller för vatten vid 0 °C.



För enheter med pumpar som används i anläggningar med glykol i en procentsats över 30 % måste en kompatibilitetskontroll av pumparna begäras vid beställningen. Eventuellt utarbetas en optimal lösning som kan kräva användning av en specifik vattenmodul eller användning av pumpar med speciella elmotorer.

2.2.7 Funktion med vatten till kondensorn med låg temperatur

Standardaggregaten är inte utformade för att fungera med alltför låga temperaturer på vattnet till kondensorn (se den tekniska dokumentationen för gränsvärden).

För att kunna använda aggregatet vid lägre temperaturer än angivna gränsvärden kan en strukturell ändring vara nödvändig.

Vid detta behov, kontakta vårt företag.

2.2.8 Kondensavlopp

Samtliga enheter är utrustade med en uppsamlings-skål för kondens som är utrustad med tömningshål och är placerad vid basen av varje kondenserande batteri/förångningsbatteri.

Om hålen används för att samla upp vatten med hjälp av rör är det nödvändigt att förhindra att de fryser igen.

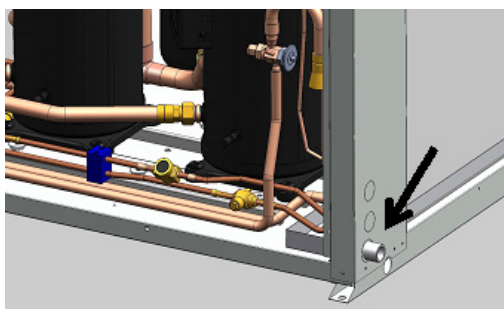


Fig. 1 Placering av kondensutlopp

2.2.9 Vattenanslutning till överhettningsskylare (DS-tillval)

Överhettningsskylaren ska anslutas till en sluten vattenkrets.



Konstant påfyllning av vatten orsakar kalkbeläggningar inuti värmeväxlaren vilket minskar dess effektivitet och på kort tid gör den obrukbar.

En del av värmen som avges i kondensorn kan återvinnas med en vattenvärmeväxlare, s.k. överhettningsskylare.

Överhettningsskylaren är installerad på kompressorernas trycksida och genomströmmas alltid av kylgas.

Den del av värmen som inte återvinns av överhettningsskylaren avges i kondensorn som alltid är aktiv.



För att undvika felfunktioner hos aggregatet är det nödvändigt att vattentemperaturen vid överhettningsskylarens inlopp inte är lägre än vad installationen kräver. Samma sak gäller för flödet med hänvisning till värdena som anges i den tekniska dokumentationen.

Den återvunna värmen med hjälp av överhettningsskylaren kan endast användas som integrering till en annan källa.

Huvudkällan som producerar värme måste garantera min. vattentemperatur för överhettningsskylarens funktion.



Det är mycket viktigt att vatteninloppet kopplas till anslutningen som anges på måttritningen och med dekalen på enheten.



Vattenanslutningen till överhettningsskylaren ska stängas av i värmepumpsfunktion. Överhettningsskylaren får endast användas när aggregatet arbetar i kylarfunktion.

2.2.10 Sensor för köldmedieläckage

Det kan installeras en sensor för köldmedieläckage med halvledare på enheterna.

Anordningen används för att omedelbart upptäcka köldmedieläckage. Typen av styrenhet avgör om det avges en varning eller om enheten stoppas med funktionen Pump down.

Installationen av anordningen är i överensstämmelse med den europeiska F-gasförordningen och amerikanska standarder ASHRAE.

Standardinställningen av anordningen är 100 ppm med 1 minuts fördröjning.

Lokala standarder kan kräva andra inställningsvärden med särskilda procedurer för kontroll och kalibrering av sensor.

Huvudstandarderna kräver kontrolltest minst en gång om året.



Kontrollera lokala standarder med avseende på kalibrering och testkrav.



Sensorn ska testas och/eller kalibreras av en kvalificerad tekniker.

De kvalificerade operatörerna måste vara insatta i bestämmelserna och standarderna som gäller i industrisektorn och/eller installationslandet för att testa och kalibrera anordningen.



I händelse av omfattande köldmedieläckage med långvarig exponering ska sensorn kontrolleras. Byt ut avkänningselementet vid behov.

Anordningens avkänningselement har oavsett en begränsad livslängd när det måste bytas ut.

Vi hänvisar till manualen "+0300035EN" på webbplatsen www.Carel.com, sektionen "Services", mappen "Documentation" för den metod och de tillvägagångssätt som ska användas för att testa och kalibrera anordningen.



Kontakta teknisk service för bytet av avkänningselementet och de tillbehör som krävs för kalibreringen.

2.3 Buller

Starten av aggregatet med aktiveringen av dess delar medför ljud vars intensitet varierar beroende på driftsnivån.

Korrekt val av installationsplats och korrekt installation förhindrar att enheten orsakar tröttsamma ljud p.g.a. resonanser, reflektioner och vibrationer.

2.4 Kvarstående risker

Aggregatet är försett med teknisk utrustning för att skydda personer och djur från faror som inte rimligen kan elimineras eller begränsas på tillfredsställande sätt under projekteringsfasen.

Det krävs ingen operatör för aggregatets normala drift. Aggregatets övergång från OFF-läget till ON-läget och tvärtom kan fjärrstyras eller utföras från displayen utan åtkomst till riskområden.

Begränsningen av tillträdet är en del av den korrekta installationen för att eliminera de kvarstående riskerna under den normala driften.



Borttagning av de skydd som förhindrar åtkomst till kalla och varma delar samt vassa kanter.



Öppningen av eldosorna och elpanelen ger åtkomst till spänningsförande delar.

Det är förbjudet att:

- avlägsna eller avaktivera de skydd som är till för personers säkerhet,
- göra åverkan och/eller ändringar, även delvis, på säkerhetsanordningar som aggregatet är utrustat med.

Vid avfrostningscyklerna i värmepumpsfunktion smälter rimfrosten på batterierna och det rinner ned vatten på marken.

Det bildas farliga isstycken vid minusgrader om vattnet inte dräneras på lämpligt sätt.

Begränsa åtkomsten till området för att undvika olyckor.

2.5 Säkerhetsinformation avseende köldmediet

Denna produkt innehåller fluorerade växthusgaser som omfattas av Kyotoprotokollet. Gasen får inte släppas ut i atmosfären.

Typ av köldmedium: R410A.

GWP-värde: 2088.

GWP (Global Warming Potential) är den potentiella globala uppvärmningen.

Mängden köldmedium anges på dekalen med enhetens data. Det krävs regelbundna inspektioner för att kontrollera läckage av köldmedium enligt lokala och/eller europeiska normer.

2.5.1 Faror och konsekvenser för hälsan

En hastig vätskeförångning kan orsaka frysning vid ett oavsiktligt utsläpp.

Vid kontakt med vätskan:

- Titta de aktuella delarna med vatten.
- Ta försiktigt av kläderna.
- Skölj med rikligt med vatten.

Kontaminerade kläder och skor ska tvättas innan de används igen.

Höga koncentrationer av ånga kan orsaka migrän, yrsel, trötthet och illamående samt medföra medvetslöshet och hjärtarytmier.

Vid inandning, flytta den drabbade till frisk luft. Konstgjord andning och/eller syre kan vara nödvändigt. Kontakta omedelbart en läkare.

Vid kontakt med ögonen, ta ut kontaktlinserna. Skölj omedelbart med mycket vatten (även under ögonlocken) i minst 15 minuter.



Säkerhetsdatabladet som fylls i av producenten av köldmedium finns hos enhetens tillverkare.

3 MOTTAGNING AV PRODUKTEN OCH LAGRING

3.1 Mottagning

Vid mottagande av aggregatet, kontrollera dess integritet med tanke på att aggregatet har lämnat fabriken i perfekt skick.

Eventuella skador måste omedelbart rapporteras till transportören och noteras på fraktsedelen innan den skrivs under.

Återförsäljaren eller tillverkaren måste kontaktas så snart som möjligt gällande skadans omfattning.

Kunden ska fylla i en skriftlig rapport med fotodokumentation av alla skador av betydelse.

Avfallshanteringen gällande förpackningsmaterialet ska skötas av mottagaren enligt gällande nationella normer i det land där hanteringen sker.

3.2 Transport

Aggregatet skickas från fabriken med lämpliga transportmedel och korrekt blockerat för att förhindra eventuella rörelser under vägtransport som kan skada aggregatet eller orsaka olyckor.

Om man behöver byta transportmedel för att fortsätta resan är det nödvändigt att vidta samtliga de säkerhetsåtgärder som krävs för att garantera korrekta säkerhetsförhållanden både avseende de använda transportmedlen och förankringen för att förebygga skador.

Om enheten ska transporteras på gropiga vägar är det nödvändigt att informera tillverkaren på förhand så att det kan vidtas lämpliga åtgärder som förhindrar att enheten blir skadad.

Kontrollera att förankringen är korrekt utförd inför transport i container.

3.3 Flytt

Före varje flytt av aggregatet ska du kontrollera att lyftmedlens lyftförmåga är kompatibel med aggregatets vikt. Flytten ska utföras av kvalificerad personal med lämplig utrustning.



När aggregatet lyfts ska man alltid kontrollera att det är ordentligt fastspänt för att undvika tipping eller oavsiktligt fall.



Lyftet ska utföras av kvalificerad och auktoriserad personal genom att vidta lämpliga försiktighetsåtgärder. Ett felaktigt moment kan leda till allvarliga skador på föremål och personer.



Det är alltid förbjudet att befinna sig och/eller passera under eller i närheten av aggregatet när det lyfts från marken. Använd endast lyftanordningar som är specifikt framtagna och lämpade för aggregatet.

Vid avlastning och uppställning av aggregatet ska största försiktighet iaktas för att undvika ryckiga och våldsamma manövrer. Använd inte aggregatets delar för att få grepp.

Kontrollera att lyftmekanismen och lyftremmarna har lämpliga dimensioner och lyftförmåga och följ noggrant användningsinstruktionerna. Använd endast utrustning som är i utmärkt skick.

Alla moment som utförs på aggregatet, inklusive upppackning och anslutning, ska göras med aggregatet nedställt på marken.

Hänvisa alltid till lyftinstruktionerna som medföljer aggregatet.

Aggregaten levereras fastskruvade på pallar med tipskyddsaxlar. Lasta av dem från transportmedlet med hjälp av en gaffeltruck eller lyftkran.

Om det används en gaffeltruck ska gafflarna föras in från den sida på aggregatet där tipskyddsaxlarna är fästa. Gafflarna ska vara placerade så brett isär som möjligt och föras ända till baksidan av underredet. Aggregatets tyngdpunkt ska vara centrerad mellan gafflarna.

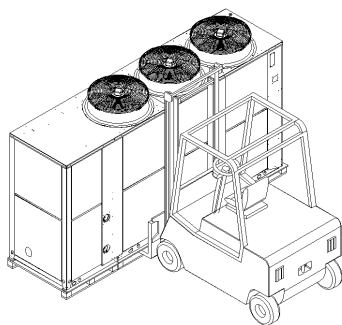


Fig. 2 Lyft med gaffeltruck

Om det används en lyftkran ska enheten förankras med remmar och lämpliga lyftstag (följer inte med enheten) som sticks in i de avlånga hålen på enhetens bas.

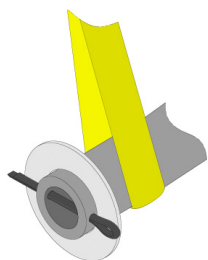


Fig. 3 Specialförankring av remmen vid lyftstaget

Det är obligatoriskt att använda ett lyftok som ställs in utifrån enhetens bredd för att hålla lasten stabil under lyftet. Undvik vidare att remmarna kommer i kontakt med enheten genom att montera lämpliga skydd på de övre hörnen. Om enheten levereras i ett styvt emballage är den sistnämnda säkerhetsåtgärden inte nödvändig.

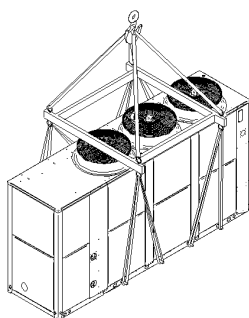


Fig. 4 Lyft med kran

Eventuell installation av vibrationsskydd på aggregatets underrede ska göras när det är lyft högst 200 mm över marken. Inga kroppsdelar får befinna sig under aggregatet.

Ta bort de fyra skruvarna som fäster pallens övre del vid enheten innan pallens tas bort.

Om skruvarna som fäster pallens vid enheten syns genom de slitsformade hålen på basen, skruva loss dem med en 10 mm nyckel.

Om skruvarna inte syns genom de slitsformade hålen är de placerade ca 60 cm från pallens hörn.

Skruva loss dem med en 13 mm nyckel.

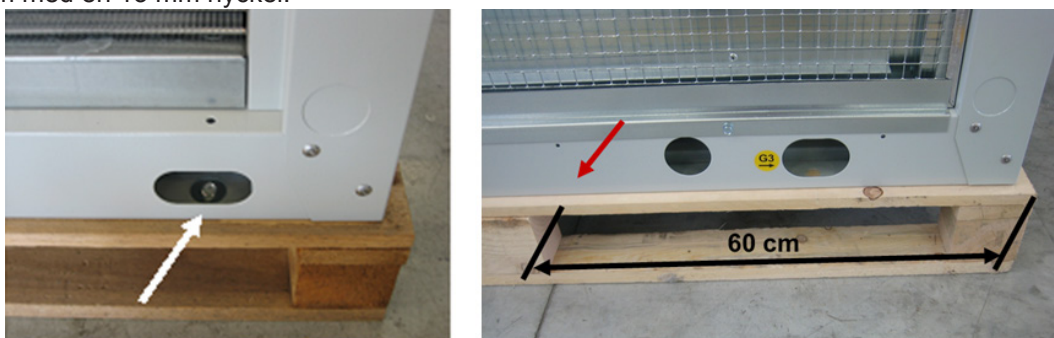


Fig. 5 Detaljer över skruvlägen för fastsättning vid pallens

3.4 Lagring

Det finns inga speciella krav. Vid behov lagras aggregatet tillfälligt före installationen.

Eftersom det är fråga om aggregat som ska installeras utomhus klarar aggregaten väder och vind utan problem.

Enheten ska placeras på en plan yta med tillräcklig bärförmåga för att undvika deformationer av strukturen och påföljande haverier.

4 ÖVERENSSTÄMMELSE EKODESIGN

4.1 Dokumentation medföljer

Nedan följer de dokument som levereras med maskinen enligt maskintyp, med särskild hänsyn till överensstämmelse av Europaparlamentets och rådets direktiv 2009/125/EG av den 21 oktober 2009 om upprättande av en ram för att fastställa krav på Ekodesign för energirelaterade produkter (nedan kallat "Ekodesign").

Dessa dokument kan vara bindande eller inte beroende på installationsland.

Enheterna överensstämmer med de direktiv och gällande bestämmelser i EU och formuleras i följande fall utifrån tillämpningen av Ekodesign:

1. Enhet som överensstämmer med alla EG-föreskrifter, inklusive Ekodesigndirektivet;
2. Enhet utan Ekodesigndirektivet som i allmänhet överensstämmer med alla EG-föreskrifter;
3. Ofullständig maskin;
4. Enhet som överensstämmer med alla EG-föreskrifter, med undantag av Ekodesigndirektivet;

4.1.1 Enhet som överensstämmer med alla EG-föreskrifter, inklusive Ekodesigndirektivet

Tillämpningen av Ekodesigndirektivet beror på typen av enhet.

CE-märkning finns.

Enheterna kan släppas ut på marknaden i alla länder.

Enheterna är speciellt tillåtna i Europeiska unionens medlemsländer (nedan kallat EU).

Enheternas tillträde i EU-länder innebär installation och drift inom avsett område.

Enheternas tillträde i EU-länder är bundet till de tidsfrister som fastställs i varje förordning.

EG-försäkran om överensstämmelse (nedan kallat "EG-försäkran") levereras tillsammans med enheten:

- oavsett destinationsland;
- EG-försäkran är enligt den relevanta förordningen integrerad med ett eller flera bifogade dokument, även kallade produktblad (nedan kallad bilaga)
- Bilagan, medföljer alltid oavsett destinationsland om det krävs.

Berörda enheter:

- Kylare (med eller utan frikylning);
- reversibla värmepumpar (kylning / uppvärmning), inklusive multifunktionsenheter;
- ej reversibla värmepumpar (endast uppvärmning) där det tillåts.

4.1.2 Enhet utan Ekodesigndirektivet som i allmänhet överensstämmer med alla EG-föreskrifter

Enheter för vilka det inte är obligatoriskt att följa Ekodesigndirektivet.

Alla punkter som gäller beskrivs i den första punkten med undantag för de som beskrivs nedan.

EG-försäkran medföljer inte bilagan.

Berörda enheter:

- ej reversibla värmepumpar (endast uppvärmning) om tillämpligt med $P_{design} > 400$ kW.
- kylare som i allmänhet är avsedda för processapplikationer med vattentemperatur i utloppet > 12 °C eller mellan -8 °C och $+2$ °C (extremvärden undantagna).

4.1.3 Ofullständig maskin

Enheter vars överensstämmelse med Ekodesigndirektivet ska hänvisas till den halvfärdig maskinen plus fjärrvärmeväxlaren. I alla andra fall uppfyller enheten alla EG-föreskrifter.

Alla punkter som gäller beskrivs i den första punkten med undantag för de som beskrivs nedan.

EG-försäkran medföljer inte bilagorna

Överensstämmelse med ekodesigndirektivet beror på kombination av ofullständig maskin plus fjärrvärmeväxlare. Personen som utför valet och kombinationen ansvarar för installationen.

Berörda enheter:

- Kylare eller reversibla enheter med fjärrvärmeväxlare på källsidan;
- Kylare eller reversibla enheter med fjärrvärmeväxlare på användarsidan;

4.1.4 Förväntade bilagor i förhållande till enhetstyp

Nedan följer en sammanfattande tabell över de förväntade bilagorna, beroende på enhetstyp.

Tabell (a)

Enhetstyp	Förordning	Bilagan/utrustning/referensparametrar	
CE-enhet	2016/2281	SEER/ η_{sc} LT	
CE-enhet	2016/2281	SEER/ η_{sc} MT	
CE-enhet	2016/2281	SEER/ η_{sc} LT	SEPR HT
CE-enhet	2016/2281	SEER/ η_{sc} MT	SEPR HT
CE-enhet	2013/813	SCOP/ η_{sh} (1)	Ecolabel (2)
CE-märkt enhet/utan Ecode-sign	Inte applicerbar	Ingen	
Ofullständig maskin CE	2016/2281 eller 2013/813	Ingen	

(1) SCOP/ η_{sh} LT det vill säga MT enligt förordning 2013/813.

(2) Om det krävs enligt förordning 2013/811 gäller det värmepumpar med Pdesign <70kW.

4.1.5 Begärda effektivitetsparametrar för överensstämmelse

För att undvika tvetydighet identifierar detta kapitel effektivitetsparametrarna med de akronymer som anges nedan.

Förordning 2016/2281 tillhandahåller överensstämmelse enligt följande effektivitetsparametrar:

- η_{sc} low temperature (låg temperatur): temperaturer i inlopp/utlopp på användarsidan 12/7 °C; identifieras i detta dokument som SEER/ η_{sc} LT;
- η_{sc} medium temperature: ingång- och utgångstemperaturer på användarsidan 23/18°C; identifieras i detta dokument som SEER/ η_{sc} MT;
- SEPR HT.

Förordning 2013/813 tillhandahåller överensstämmelse enligt följande effektivitetsparametrar:

- η_{sh} low temperature: ingång- och utgångstemperaturer på användarsidan 30/35°C, genomsnittliga klimatförhållanden identifieras i detta dokument som SCOP/ η_{sh} LT;
- η_{sh} medium temperature (medeltemperatur): temperaturer i inlopp/utlopp på användarsidan 47/55 °C, dimensionerande genomsnittliga klimatförhållanden; identifieras i detta dokument som SCOP/ η_{sh} MT; tillämpas endast på modeller som kan fungera med en temperatur på trycksidan ≥ 52 °C vid en temperatur på -7 °C db/-8 °C wb på källsidan (luft-/vattenenhet) (10 °C i inlopp för vattenenhet) i ovannämnda klimatprofil.

För varje enhet finns en standardversion av bilagan/bilagorna och ingår i en fallstudie som visas i tabell (a); speciellt:

- om enhetstyp och / eller det förväntade driftförhållandet inte tillhandahåller överensstämmelsen kommer EG-försäkran att åtföljas av bilagan/bilagorna enligt tabell (a).
- I vilket fall som helst anger INTE de driftstemperaturer som anges i ordern vilken typ av bifogad som tillkommer.

4.2 Överensstämmelse av applicering

Följande visas giltiga applikationer med hänsyn till den medföljande dokumentationen. Detta gäller endast för enheter som är avsedda för installation och drift i EU-länder.



Kunden är skyldig att välja en enhet i förhållande till det förväntade driftförhållandet och kravet på Ekodesign som föreskrivs för detta villkor.

Dokumentationen som finns tillgänglig under förhandsförsäljning gör att du på ett korrekt sätt kan välja, beställa och köpa enheten för ändamålet.

Tabellen (b) anger vilken typ av överensstämmelse som krävs baserat på driftförhållanden.

Överensstämmelsen verifieras under valfasen/förhandsförsäljningsfasen certifieras genom bifogad bilaga.

Det bör påpekas att applikationerna är fastställda enligt förordningen:

1. "Komfort" = applikation avsedd för termisk komfort för människor;
2. "Process" = applikation avsedd för nedkylning genom en apparat eller ett system för kylning vars syfte inte är att garantera kylning av en miljö för människors termiska komfort.

Nedan följer en sammanfattande tabell över den föreskrivna överensstämmelsen av ekodesign i förhållande till driftförhållanden.

Tabell (b)

Förhållande / Vattentillförseltemperatur (LWT kylning), °C	Överensstämmelse	Uppmärksamma
1) Komfort, cooling-only < 18	SEER/ηsc LT	--
2) Komfort, cooling-only ≥ 18	SEER/ηsc MT	(1)
3) Process, cooling-only +2 ≤ LWT ≤ 12	SEPR HT	--
4) Process, cooling-only > 12	ingen	--
5) Process, cooling-only -8 < LWT < 2	ingen	--

(1) - ännu mer giltig är överensstämmelsen SEER/ηsc LT.



Vid "Process, endast kylning" med temperaturtillförsel mellan -8°C och +2°C (punkt 5 på tabell b), efterfrågas ingen överensstämmelse om enheten kan fungera endast med temperaturtillförsel precis över -8°C.

Drift/Enhet: typ och Pdesign, kW	Överensstämmelse
6) Komfort, heating + cooling ≤ 400 kW	SCOP/ηsh
7) Komfort, heating + cooling > 400 kW	se punkt 1 eller 2
8) Heating enhet med endast uppvärmning ≤ 400 kW	SCOP/ηsh
9) Heating enhet med endast uppvärmning > 400 kW	ingen



Övriga driftförhållanden än de som anges ovan är inte tillåtna eftersom de kan strida mot den utfärdade överensstämmelsen för ekodesignens.

Tillverkaren förbehåller sig rätten att utvärdera och vid behov vidta åtgärder för specifika driftförhållanden begränsad till förhandsförsäljningen.



Kunden (det vill säga installatören eller personen som ansvarar över anläggningen) ansvarar för driftvillkor som antagits och dess överensstämmelse med ekodesignens överensstämmelse utfärdad av tillverkaren.



Tillverkaren ansvarar inte för fel som uppstår på grund av felaktig användning av maskinen och i synnerhet fel som uppkommer under drift under temperaturförhållanden som inte är tillåtna i den tekniska dokumentationen.

Se även kapitel "produktbeskrivning" under punkterna "Avsedd" och "inte avsedd användning".

5 PRODUKTBESKRIVNING

5.1 Avsedd användning

Dessa enheter är avsedda för kylning och uppvärmning av värmebärare och används vanligtvis för tillämpningar inom klimatanläggningar.

Tillbehöret ACS finns för sanitetskretsen.

Sanitetskretsens drift har prioritet över anläggningens drift när tillbehöret ACS har installerats.

Användningen bör ske inom de driftsgränser som beskrivs i den tekniska dokumentationen.

Användning utanför de angivna driftsgränserna i den tekniska dokumentationen medför att enheten stängs av.

5.2 Ej avsedd användning

Det är förbjudet att använda aggregatet:

- i explosiv miljö,
- i lättantändlig miljö,
- i mycket dammig miljö,
- i miljö som inte är kompatibel med angiven skyddsklass IP,
- av personal som inte är specifikt instruerad,
- på sätt som inte tillåts enligt gällande lag,
- vid felaktig installation,
- med strömförsörjningsproblem,
- vid total eller delvis försummelse att iaktta instruktionerna,
- vid bristande underhåll och/eller användning av reservdelar som ej är original,
- med ineffektiva säkerhetsorgan.
- med ändringar eller andra ingrepp som inte har auktoriserats av tillverkaren.

5.3 Kontroll- och säkerhetsanordningar

Enheten styrs helt av en elektronisk mikroprocessorstyrning som, med hjälp av olika temperatur- och trycksensorer som är installerade i enheten, upprätthåller driften inom säkerhetsgränserna.

Samtliga parametrar avseende styrningen av aggregatet finns i styrenhetens instruktionsmanual som är en del av aggregatets dokumentation.

I samma manual beskrivs utförligt de logiker som används för kontrollerna av aggregatet under de olika driftsfaserna.

Anordningarna anges i den tekniska dokumentationen.

5.4 Driftsprinciper

Driftsprincipen för dessa enheter är baserad på användning av kylcykeln med ångkompression som kännetecknas av fyra faser (kompression, kondensering, strypning och förångning).

Vid denna cykel sker värmeöverföringen från en fluid med lägre temperatur till en med högre temperatur, i motsats till vad som sker naturligt.

I det specifika fallet består dessa enheter av en eller flera kylkretsar som inuti en värmeväxlare (förångare) kyler vattnet hos en vattenkrets och avleder värmen med hjälp av luftvärmeväxlare (kondensorer). Detta sker i luftkonditioneringsenheter.

När det produceras varmvatten i värmepumpsfunktion sker en omkastning av cykeln som kastar om de två värmeväxlarnas funktion så att den med vatten blir kondensator och den med luft blir förångare.

Uppvärmningsfunktionen värmer upp vattnet både för anläggningen och sanitetskretsen i enheter där tillbehöret ACS har installerats.

Kompressorerna i dessa enheter är dessutom utrustade med ång-/vätskeinsprutning för de utökade driftsgränserna.

Det finns för detta ändamål en economizer och en expansionsventil som styrs av en därtill avsedd styrenhet.

Anslutningen av insprutningsventilen och styrenheten visas i kylschemat och schemat över vattenanslutningen.

Parametrarna för insprutningsfunktionen är fabriksinställda.



Fig. 6 Styrenhet för ång-/vätskeinsprutning



De inställda parametrarna får absolut inte ändras om enheten ska fungera korrekt.

Ång- eller vätskeinsprutning utförs beroende på driftförhållandena.

Under ånginsprutningen visas insprutningskretsens överhettningssvärde på displayen.

Under vätskeinsprutningen visas temperaturen på kompressorernas tömningsgas på displayen.

5.5 Struktur

Strukturen är tillverkad av förzinkad och polyesterpulverlackerad plåt vid 180 °C. Därmed garanteras mycket hög motståndskraft mot väder och vind. Samtliga skruvar och muttrar av rostfritt stål.

Strukturen är av typen bärande ram med borttagbara paneler som är klädda med ljudisolerande material av expanderad polyuretan.

5.6 Tekniska egenskaper

Luftkondenserad vattenkylare med hermetiska skruvkompressorer, axialfläktar och plattförångare med torr expansion.

5.7 Manöverpaneler

I kommande avsnitt beskrivs huvudmomenten såsom start och stopp av enheten, växling mellan luftkonditionering och uppvärmning samt ändring av börvärde.

För övriga moment, se styrenhetens instruktionsmanual som är en del av aggregatets dokumentation.

5.7.1 Programmerbar styrenhet

Styrenhetens huvudskärmbild visas i figuren.

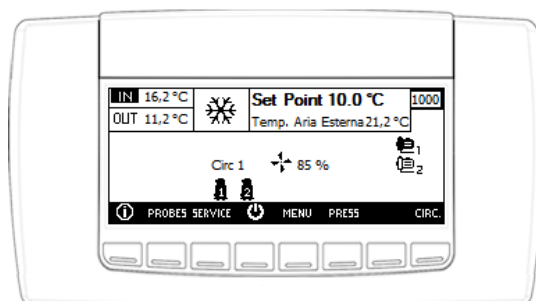


Fig. 7 Display för programmerbar styrenhet

Se huvudskärmbilden avseende följande instruktioner. Huvudskärmbilden går att komma åt från samtliga övriga skärmbilder genom att du trycker upprepade gånger på knappen **ESC**.

5.7.1.1 Påslagning/avstängning av aggregatet

Försäkra dig om att funktionen är aktiv för att kunna starta och stoppa enheten från tangentbordet.

Tryck i över 2 sekunder på knappen **⏻**.

5.7.1.2 Byte från kyla till värme

Försäkra dig om att funktionen är aktiv för att kunna byta driftsätt från tangentbordet.

Bytet av driftsätt får endast utföras med avstängd enhet.

Enheten stängs av automatiskt vid bytet om det utförs när enheten är i drift.

Stäng av aggregatet genom att trycka i över 2 sekunder på knappen **⏻**.

Låt enheten vara avstängd och tryck på knappen **MENU**, bekräfta därefter med **ENTER** och tryck slutligen i över 2 sekunder på knappen **☀** som ändrar utseende till **☀** för uppvärmning.

Tryck åter på knappen **⏻** i huvudskärmbilden för att starta om aggregatet.

5.7.1.3 Växla från värme till kyla

Försäkra dig om att funktionen är aktiv för att kunna byta driftsätt från tangentbordet.

Upprepa samma sekvens som i föregående punkt och tryck i över 2 sekunder på knappen

☀ symbolen ändrar utseende till **❄** för funktion i kyla.

5.7.1.4 Ändring av börvärde vid funktionssätt kyla

Tryck på knappen **MENU**, tryck två gånger på knappen **ENTER**. Det går nu att ändra börvärdet inom de fastställda gränserna med knapparna **▲** och **▼**.

Värdet ska bekräftas genom att du trycker ned knappen **ENTER**. Med två nedtryckningar av knappen **ESC** kommer du tillbaka till huvudskärmbilden.

5.8 Elschema

Elschemat är en grundläggande del av dokumentationen och finns inuti varje aggregat.

Rådfråga alltid detta dokument för eventuella förtydliganden eller vid tveksamheter avseende hjälp- och effektkretsarnas elanslutning samt elektriska data.

Se speciellt elschema avseende möjligheten att fjärrstyra funktionerna.

6 INSTALLATION

Vid installation eller vid behov att göra ingrepp på aggregatet ska man noggrant följa instruktionerna i denna manual och iakta de anvisningar som finns på aggregatet samt alltid vidta alla försiktighetsåtgärder.



Trycken i kylkretsen och de befintliga elektriska komponenterna kan leda till att farliga situationer uppstår vid utförande av installation eller underhåll.

6.1 Mått och vikt

Se måttritningen som medföljer orderbekräftelsen vad gäller enhetens mått och vikt för korrekt placering av enheten.

6.2 Installationsplats

Det är tillrådligt att uppmärksamma följande punkter för att bestämma den lämpligaste platsen för uppställning och installation av aggregatet och dess anslutningar:

- Vattenrörledningarnas storlek och anslutningspunkt.
- Var eluttagen sitter.
- Tillgänglighet för underhåll och reparationsåtgärder.
- Stödytans bärförmåga.
- Ventilationen för den luftkylda kondensorn.
- Riktning och exponering för solljus. Om möjligt ska inte det kondenserande batteriet utsättas för direkt solljus.
- Dominerande vindriktning. Undvik att placera enheten så att starka vindar kan leda till att luft återcirkuleras till det kondenserande batteriet.
- Typ av underlag. Undvik att placera enheten på underlag med mörk färg (t.ex. tjärad yta) för att undvika överhettning under drift.
- Eventuella reflektioner, resonanser och akustiska växelverknings med delar utanför aggregatet.

Alla modeller i serien är konstruerade och tillverkade för att installeras utomhus (terrasser, trädgårdar). Därför ska inte enheten placeras under tak eller nära växter (även om de bara täcker enheten delvis) för att undvika återcirkulation av luften.



Det är obligatoriskt att respektera de utrymmen som är angivna i aggregatets måttritning.



Om aggregatet installeras i speciellt vindutsatta lägen är det nödvändigt att montera vindskydd för att förhindra felfunktion hos aggregatet.



Aggregat med värmepumpsfunktion avger vatten i samband med avfrostningen som kan frysa vid minusgrader. Även om aggregatet installeras helt horisontellt ska stödytan luta så att avfrostningsvattnet leds bort till avlopp, brunnar eller andra platser där det inte utgör någon olycksrisk.

6.3 Montering

Dessa aggregat har provkörts på fabriken när de levereras. Endast el- och vattenanslutning krävs för installationen.

6.3.1 Placering utomhus

Det är nödvändigt att förbereda en stadig stödyta som aggregatet ställs på.

Denna stödyta ska vara fullständigt plan och jämn och dess storlek ska vara lämplig för aggregatet i fråga.

Underlaget bör vara:

- Konstruerat på lämplig grund och med en höjd på ca 15 – 20 cm jämfört med kringliggande mark.
- Plant, horisontellt och hållfast för minst 4 gånger aggregatets driftsvikt.
- Minst 30 cm längre och bredare än aggregatet.

Aggregaten avger mycket lite vibrationer till underlaget men det är ändå rekommenderat att placera ett styvt gummiband mellan underredet och underlaget.

Om en bättre isolering skulle vara nödvändig kan vibrationsskydd (tillbehör) användas.

Vid installation på tak eller på mellanplan ska aggregatet och rörledningarna vara isolerade från väggarna och från inner-taken. Aggregaten bör i vilket fall inte placeras nära privata kontor, sovrum eller områden där det finns krav på låg ljudnivå.

Det avrådes även från installation i trånga eller begränsade utrymmen för att undvika ekon, reflektioner, resonanser och akustiska växelverkningar med delar utanför enheten.

Enheter utrustade med standardbatterier (koppar-aluminium) ska inte installeras i miljöer med kemiskt aggressiv atmosfär för att undvika rostangrepp.

Särskild uppmärksamhet bör iakttas gällande atmosfärer som innehåller natriumklorid (koksalt) vilket påskyndar rostangrepp genom galvanisk spänning. Därför ska aggregat med obehandlade batterier inte installeras i kustmiljö.

Vid installation i kustmiljö, i närheten av djuruppfödningar eller i mycket förorenad industriell miljö är det nödvändigt att begära batterier som är rostskyddsbehandlade.

Hänvisa i vilket fall till vår försäljningsavdelning för att bestämma lämpligast lösning.

6.3.1.1 Vibrationsskydd av gummi

För att begränsa vibrationer som förs över till strukturen rekommenderas det att ställa aggregaten på vibrationsskydd av gummi eller med fjädring som finns tillgängliga som tillbehör och kan begäras vid beställningen.

Måttitningen med markavtryck som medföljer aggregatet visar var alla vibrationsskydd ska placeras och varje skydds belastning.

Aggregatet ska förses med vibrationsskydd innan det placeras på marken.

Se anvisningarna som bifogas tillbehöret för installationen av vibrationsskydden.



Vid monteringen av vibrationsskydden får enheten lyftas högst 200 mm från marken. Inga kroppsdelar får befinna sig under enheten.

6.3.1.1 Vibrationsskydd av gummi

Vibrationsskyddet består av en övre metallkupa med en skruv för fastsättning vid aggregatets underrede. Vibrationsskyddet fästs vid underredet med hjälp av två hål på flänsen. På vibrationsskyddets fläns finns ett nummer (45, 60 eller 70 ShA) som identifierar hårdheten hos vibrationsskyddet av gummi.

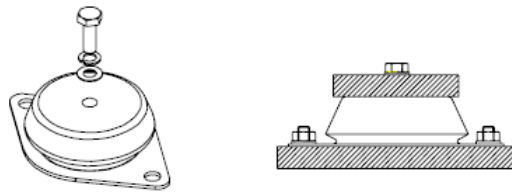


Fig. 8 Vibrationsskydd av gummi/metall

6.3.1.2 Vibrationsskydd med fjädring

Vibrationsskydd med cylinderfjädrar är lämpliga för att isolera all typ av mekanisk vibration. Varje vibrationsskydd är märkt med en kod som anger max. tillåten belastning.

Vid installation av vibrationsskydd är det viktigt att följa monteringsanvisningarna och instruktionerna noggrant.

Vibrationsskydd med standardfjädring: aggregatets ram fästs vid vibrationsskyddet med den genomgående skruven och de två brickorna.

Vibrationsskydd med fjädring för hög belastning: aggregatets vikt stöds av hela vibrationsskyddets yta och inte bara av skruven.

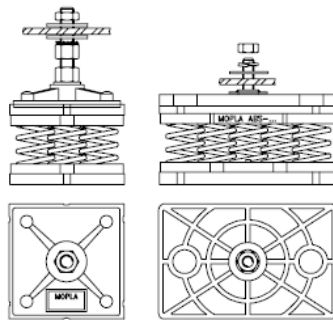


Fig. 9 Vibrationsskydd med fjädring

6.3.2 Dämpning av buller

Aggregaten är specifikt konstruerade och tillverkade för att hålla nere ljudemissionen under driften.

Utöver standardversionerna finns versionerna LN (Low Noise – Låg bullernivå) och SLN (Super Low Noise – Superlåg bullernivå) för vilka det har vidtagits ytterligare åtgärder för en minskad ljudemission.

Korrekt installationsplats och -delar (se motsvarande kapitel) förhindrar tröttsamma resonanser, reflektioner och vibrationer.

Om du har följt anvisningarna ovan och det är nödvändigt med en ytterligare dämpning, kan användning av ljudbarriärer vara en lämplig lösning.

Det är mycket viktigt att kontrollera att eventuella ingrepp för att ljudisolera aggregatet inte påverkar aggregatets korrekta installation och drift.

Av denna anledning är det nödvändigt att inte begränsa serviceutrymmena och installera höljen som skapar återcirkulation av luften mellan tryck- och sugsidan.

6.3.3 Min. avstånd

Serviceutrymmen som måste beaktas finns angivna på måttitningarna som medföljer aggregatets dokumentation.

Det är väldigt viktigt att garantera en lämplig luftvolym, både på det kondenserande batteriets sug- och trycksida.

Det är väldigt viktigt att undvika återcirkulation mellan sug- och trycksidan. I annat fall kan aggregatets prestanda försämrans anmärkningsvärt eller till och med normal funktion avbrytas.

Höga väggar nära enheten påverkar den korrekta funktionen negativt.

Om flera aggregat ställs bredvid varandra måste minimiavståndet vara 3 meter.

Det är dock rekommenderat att lämna tillräckligt utrymme för att eventuellt kunna ta ut de större komponenterna som värmväxlare, kompressorer och pumpar.

6.4 Vattenanslutning

När en vattenkrets för förångare ska konstrueras, rekommenderas det att hålla sig till följande anvisningar och i vilket fall följa gällande nationella och lokala normer (hänvisa till de scheman som finns i manualen).

Anslut rörledningarna till aggregatet med flexibla kopplingar för att undvika överföring av vibrationer och för att kompensera för värmeutvidgningar. (Samma procedur bör följas för pumparna.)

Installera följande komponenter på rörledningarna:

- termometrar och manometrar för normalt underhåll och kontroll.
- Urgröpningar på rörledningarna vid inlopp och utlopp för temperatursonder, om inte termometrar finns.
- Avstängningsventiler (kul-/slussventiler) som isolerar aggregatet från vattenkretsen.
- Nätfilter av metall med maskstorlek på max. 1 mm placerat vid inloppsröret till värmeväxlaren för att skydda den mot smuts eller restpartiklar i rörledningarna.
- Avluftningsventiler som ska placeras på de högre delarna av vattenkretsen för att möjliggöra avledning av icke-kondenserande gaser.
- Expansionskärl och automatiska påfyllningsventiler för att bibehålla trycket i systemet och kompensera för värmeutvidgningar.
- Tömningskranar för tömning av anläggningen vid underhåll eller i slutet av årstiden.



Det är obligatoriskt att följa anvisningarna ovan för att underlätta åtgärder gällande vattenanslutningen och underhållet.



Det rekommenderas att installera en säkerhetsventil på vattenkretsen. Vid allvarliga fel på anläggningen eller exceptionella händelser (t.ex. vid brand) kommer den att tömma systemet och undvika explosion.



Om flödesvakten medföljer är det obligatoriskt att installera den i höjd med kylvattnets utlopp. Om flödesvakt saknas upphör garantin omedelbart att gälla.



Det är obligatoriskt att montera ett nätfilter av metall vid rörledningens vatteninlopp. Om metallfilter saknas upphör garantin omedelbart att gälla.



Vid integrering med en annan värmekälla ska du försäkra dig om att vattencirkulationen genom enheten inte överskrider 65 °C.

I motsatt fall utlöses tryckvakten för högt tryck och säkerhetsventilen på enheten.

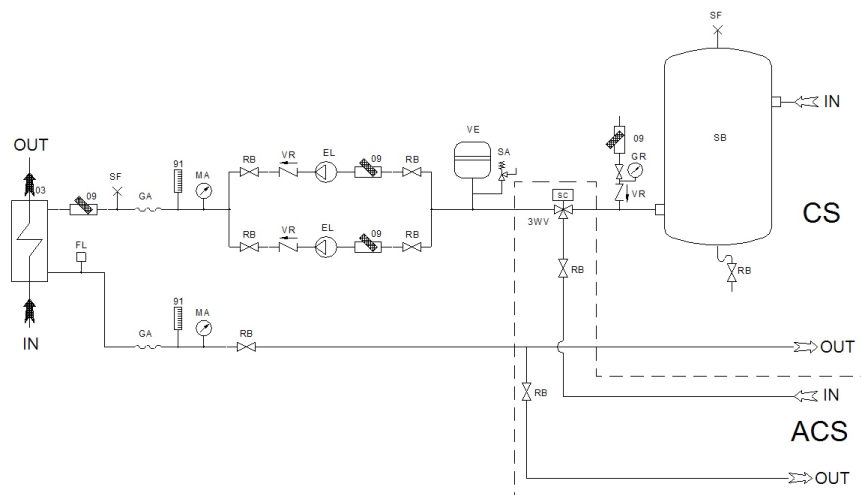


Fig. 10 Rekommenderad vattenkrets med ACS

3WV	3-vägsventil
03	Förångare
09	Vattenfilter
91	Termometer
CS	Anslutning till klimatanläggningen
EL	Elpump
FL	Flödesvakt
ACS	Anslutning till kretsen för varmt sanitetsvatten (tillval)
GA	Böjlig koppling
GR	Påfyllningsanordning
MA	Vattenmanometer
RB	Kran
SA	Säkerhetsventil
SB	Lagringstank
SC	Servostyrning av 3-vägsventil
SF	Avluftningsventil
VE	Expansionskärl
VR	Backventil



Det är mycket viktigt att vatteninloppet kopplas till anslutningen som anges på måtritningen och med dekalen på enheten.

I annat fall riskerar förångaren att frysa eftersom frostskyddsgivaren inte kan uppfylla dess funktion.

Vattenkretsen ska vara konstruerad så att ett konstant vattenflöde till värmeväxlaren garanteras under alla driftförhållanden

I annat fall finns det risk för återflöde av köldmedium i vätskeform till kompressorn, vilket kan leda till att den går sönder.

Drift med varierande vattenflöde till värmeväxlaren på användarsidan är tillåten endast om den inverterstyrda pumpen är inbyggd i aggregatet (d.v.s. levererad av tillverkaren) och om vattenkretsen är konstruerad enligt tillverkarens specifika anvisningar.

6.4.1 Tillbehör ACS

Dessutom för enheter med tillbehöret ACS:

- Installera 3-vägsventilen enligt det rekommenderade schemat över vattenanslutningen.
- Kontrollera att lagringstanken för sanitetsvatten har en urgröpfung upptill där motsvarande driftsönd kan föras in.
- Se det rekommenderade schemat över vattenanslutningen för korrekt installation av cirkulationspumpen om den inte finns på enheten.



På enheter med tillbehöret "ACS" måste cirkulationspumpens styras av enhetens styrenhet, om pumpen inte är installerad på enheten, för att anläggningen ska fungera korrekt.

6.5 Elanslutning

Samtliga moment av elektrisk karaktär ska utföras av personal som uppfyller de lagstadgade kraven samt som är utbildade och informerade om de risker som är förknippade med dessa moment.

Dimensioneringen av och egenskaperna hos elledningarna och tillhörande komponenter ska bestämmas av personal med behörighet att konstruera elsystem, enligt internationella och nationella normer på installationsplatsen för aggregat som ska uppfylla gällande normer i samband med installationen.

Se alltid det elschema som medföljer aggregatet om det behöver installeras delar utanför aggregatet.

Elschemat och manualerna ska förvaras omsorgsfullt och finnas till hands för framtida ingrepp på enheten.

Allmänt:

- Elanslutningen ska utföras i enlighet med informationen i elschemat som medföljer enheten och enligt gällande normer för det land där installationen sker.
- Jordanslutning är obligatorisk enligt lag.
- Installatören ska ansluta jordningskabeln med den specifika PE-klämman på jordstången i elpanelen.
- Kontrollera att matningsspänningen överensstämmer med enhetens nominella värden (spänning, fasantal, frekvens) som finns angivna på en dekal på enheten.
- Standardmatningsspänningen (se det specifika elschemat) bör inte variera mer än $\pm 10\%$ och obalansen mellan faserna måste alltid vara mindre än 2 %. Om detta inte skulle vara fallet, kontakta vårt tekniska kontor för val av lämpliga skydd.
- Kontrollera att elsystemet är anslutet med korrekt fasföljd medurs.
- Strömförsörjningen till styrenhetens krets är avledd från effektledningen med en transformator som sitter i elpanelen. Styrenhetens krets skyddas av specifika säkringar.



Använd fästnanordningar för effektkabeln som kan motstå drag- och torsionskrafter.

Tyngden från kablarna får inte vila på systemet för elanslutningen.



Innan någon åtgärd utförs på elektriska delar, kontrollera att det inte finns någon nätspänning.



Tvårsnittet på kabeln och ledningsskydden ska överensstämma med vad som anges i elschemat.



Anslutningen till elpanelen ska utföras enligt angiven skyddsklass IP.



Om det används en jordfelsbrytare för att skydda elsystemet ska det användas tröga brytare av typ B eller B+ med min. ingreppströskel på 300 mA i enheter med inverter.



Om cirkulationspumparna inte är monterade på enheten finns det rena kontakter (tillbehör) för att styra de externa pumparna.

Om det finns rena kontakter för att styra cirkulationspumparna ska pumparna anslutas enligt elschemat.



Elanslutningen med rena kontakter som matas av externa källor ska skyddas på lämpligt sätt mot överström och jordfel.

Kretsen för de rena kontakterna inuti elpanelen utförs med orange kabel.

7 DRIFTSÄTTNING

7.1 Förberedande moment

Kontrollera att huvudströmbrytaren är i OFF-läget.



På enheter med pumpar spärras deras strömförsörjning mekaniskt. Återställ driftsförhållandena endast vid driftsättningen.



Om enheternas pumpar inte är spärrade ska pumparna isoleras elektriskt med hjälp av säkerhetsanordningarna för att undvika automatisk start under de förberedande momenten om frostskyddsfunktionen aktiveras. Återställ driftsförhållandena endast vid driftsättningen.



Starta inte cirkulationspumpen förrän anläggningen har fyllts helt med vatten för att förhindra att de mekaniska tätningarna blir skadade.



Om en pump byts ut ska du efter bytet försäkra dig om att kranarna är öppna och att pumpen är full med vatten innan den åter tas i drift.

Innan vattenanläggningen fylls ska du kontrollera att tömningskranen är stängd och att samtliga avluftningsventiler är öppna.

Öppna anläggningens avstängningskranar och börja att fylla på anläggningen genom att långsamt öppna vattenkranen.

När det börjar att strömma ut vatten från avluftningsventilerna ska du stänga dem och fortsätta laddningen till det aktuella tryckvärdet för anläggningen.



Enheten får endast sättas i drift av kvalificerad personal som har auktoriserats av tillverkaren.



Alla aggregat är fyllda med köldmedium. Kylkretsen är därmed trycksatt.

Kontrollera:

- att elanslutningen är korrekt utförd och att alla klämmor är korrekt åtdragna.
- att spänningen i kopplingsplintarna RST är $400\text{ V} \pm 10\%$ (eller den som anges på aggregatets dekal om det gäller en specifik spänning). Om spänningen ofta varierar, kontakta vårt tekniska kontor för val av lämpliga skyddsåtgärder;
- att gstrycket i kylkretsarna visas på manometrarna (om sådana finns) eller på styrenhetens display.
- att det inte läcker köldmedium, eventuellt med hjälp av läckagesökare (oljefläckar kan vara ett tecken på läckage av köldmedium).



Var försiktig vid de elektriska kontrollerna och använd endast därtill avsedda instrument.

Placera enhetens huvudströmbrytare i ON-läget och kontrollera på styrenhetens display att enheten är OFF-läget för att förhindra att den startar.

Kontrollera korrekt strömförsörjning till vevhusvärmarna.



Vevhusvärmarna ska vara inkopplade minst 12 timmar innan aggregatet sätts i drift och de startar när huvudströmbrytaren slås till.

För att kontrollera korrekt funktion hos värmeelementen ska man kontrollera att kompressorns nedre del är varm och att den i vilket fall är $10 - 15\text{ °C}$ varmare än omgivningstemperaturen.

Kontrollera:

- att vattenanslutningarna är korrekt utförda enligt anvisningarna på inlopps-/utloppsdekalerna och att det har installerats ett mekaniskt filter vid enhetens inlopp (obligatorisk del annars bortfaller garantin).
- att vattenanläggningen är avluftad och att all restluft har eliminerats genom att sakta fylla upp den samtidigt som avluftningsventiler på anläggningens högpunkter öppnas.
- att pumpen är korrekt avluftad;
- att installatören har förberett ett expansionskärl med lämplig kapacitet i förhållande till anläggningens vattenvolym.

Avlufta pumpen med hjälp av påfyllningspluggen på pumpsnäckan som i figuren.

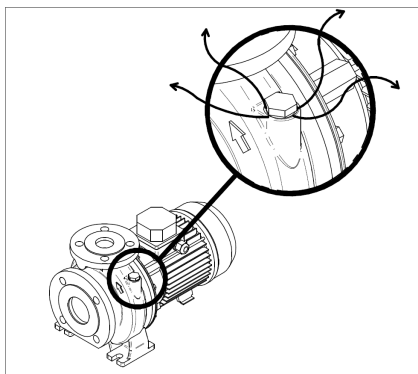


Fig. 11 Avluftning av pumpen



Kontrollera före driftsättningen att samtliga täckpaneler är satta på plats och fastsatta med fästskevarna.

7.1.1 Kontroll av expansionskärls förladdning

Värdet för förladdningstrycket och det max. tryck vid vilket expansionskärl kan fungera anges på dekalen på expansionskärl.

Expansionskärls förladdningstryck ska lämpa sig för vattentrycket i installationspunkten. I samband med installationen av aggregatet ska du kontrollera att förladdningsvärdet motsvarar värdet för de hydrostatiska trycket i installationspunkten ökat med ett säkerhetsstryckvärde (min. 0,3 bar). Detta för att säkerställa att det inte förekommer undertryck i anläggningen.

$$pVE = 0,3 + \frac{Hmax}{9.81}$$

Där:

- pVE: nytt inställningstryck för expansionskärl [barg]
- Hmax: nivåskillnad mellan det högsta användarstället och aggregatets installationsplan [m]

Om inställningsvärdet som erhålls med beräkningen är lägre än förladdningsvärdet på dekalen ska du bibehålla befintligt förladdningsvärde.

Förladdningstryckets max. värde motsvarar säkerhetsventilens inställningstryck.



Kontrollen av belastningen ska utföras för varje installerat kärl

7.1.2 Kontroll av expansionskärlets volym

När förladdningstrycket ökar minskar max. anläggningsvolym som stöds av expansionskärlet (medföljer).

$$VI = VVE / Ce \cdot \left[1 - \frac{1 + pVE}{1 + pVS} \right]$$

Där:

- VI: anläggningsvolym som stöds av expansionskärlet [l]
- VVE: expansionskärlets volym [l]
- Ce: koefficient för vattnets expansion
- pVE: Förladdningstrycket för expansionskärlet [barg]
- pVS: inställningstryck för säkerhetsventilen [barg]

Om anläggningsvolymen överskrider detta max. värde är det nödvändigt att installera ett expansionskärl med lämplig volym.

Efter påfyllningen av vattenkretsen ska trycket vid expansionskärlet vara lite högre än förladdningstrycket.

Om det förekommer användarställen som är placerade lägre än aggregatets installationsplan ska du kontrollera att användarstället klarar det max. tryck som kan alstras.

7.1.3 Förberedande moment för enheter med tillbehör ACS

Utöver de allmänna kontroller som beskrivs tidigare ska även följande kontroller utföras när tillbehöret ACS har installerats i enheten:

- Korrekt installation av 3-vägsventilen både med avseende på vattenkretsen och korrekt stängning i de två positionerna.
- Att anslutningen av 3-vägsventilen är korrekt utförd som i enhetens elschema.
- Att tiden för 3-vägsventilens slag är mindre än eller som mest lika med den som är inställd på styrenheten.
- att vattenanläggningen har fyllts på med en frostskyddslösning med den procentsats glykol som krävs för driftsförhållandena.
- Att sonden för kontroll av temperaturen på det varma sanitetsvattnet är korrekt installerad upptill på motsvarande lagringstank.

7.2 Första driftsättning

Det måste utföras några viktiga kontroller och inspektioner före den första driftsättningen av enheten.

7.2.1 Vattenkontroller

För att kunna sättas i drift måste den externa styrningen vara sluten (hänvisa till elschemat som medföljer aggregatet).

Den externa klarsignalen ska kortslutas om den inte är nödvändig för anläggningen.

Vattencirkulationen kan styras av aggregatets styrenhet eller en extern styrenhet till aggregatet.



Om vattencirkulationen hanteras av en extern styrenhet ska pumpen sättas i funktion innan aggregatet startas och stängas av efter aggregatet.



En tidigareläggning av starten och fördröjning av stoppet på min. 5 minuter rekommenderas.



Försäkra dig om att anläggningen har avluftats korrekt innan enheten startas.



Försäkra dig om att pumpen har avluftats innan enheten startas för att undvika skador på hydraultätningarna.



Kontrollera att rotationsriktningen är korrekt för de pumpar som styrs med direktstart på de enheter som är utrustade med en pumpenhet.

Utöver det som beskrivs tidigare måste motsvarande externa klarsignal kortslutas för enheter med tillbehöret ACS om den inte är nödvändig för anläggningen.

Starta aggregatet med styrenhetens användargränssnitt.

Kontrollera att flödesvakten/vattendifferentialtryckvakten fungerar korrekt genom att stänga avstängningsventilen vid aggregatets utlopp. Larmet ska visas på aggregatets gränssnitt.

Återställ i motsatt fall korrekt drift.

Öppna åter ventilen, återställ larmet och starta om aggregatet.

För aggregat försedda med pumpar ska man stänga utloppskranen gradvis om pumpen är högljudd tills normal funktion återupptas. Detta kan hända när tryckfallet i anläggningen skiljer sig avsevärt från pumpens uppfordringshöjd.



Om det förekommer vattenläckage vid den första starten kan det röra sig om ett problem med inkörningen av den mekaniska tätningen. Det rekommenderas i detta fall att trycksätta pumphuset två eller tre gånger genom att stänga och öppna utloppskranen så att tätningen körs in korrekt.

Kontakta teknisk service om denna åtgärd inte löser problemet.

7.2.2 Funktionskontroller

I och med starten av aggregatet och några sekunder efter starten av pumpen, startas kompressorerna (om pumpen styrs av styrenheten) utifrån temperaturregleringens behov.

Kontrollera efter några timmars drift av kompressorerna att inspektionsfönstret för vätska har en grön krona. Gul färg betyder att det finns fukt i kretsen. Det är i så fall nödvändigt att avfukta köldmediekretsen, vilket ska utföras av kvalificerad och auktoriserad tekniker.

Kontrollera att det inte förekommer bubblor i inspektionsfönstret. Om bubblor syns kontinuerligt kan det vara tecken på köldmediebrist och behov av påfyllning. Kontrollera i detta fall att värdet för underkylningen är min. 5 °C. Under övergångar är dock några bubblor tillåtna.

Det är obligatoriskt att slutanvändaren för en loggbok över enheten (medföljer inte) så att det går att hålla kontroll på de ingrepp som har utförts på enheten. På detta sätt är det lättare att organisera ingreppen på rätt sätt vilket underlättar kontrollerna och förebyggandet av fel.

Loggför typen av köldmedium, typen av ingrepp som har utförts (rutinunderhåll eller reparation) och vid vilket datum, vilka delar som eventuellt har bytts ut i samband med ingreppet, vidtagna åtgärder, operatören som har utfört ingreppet och operatörens kvalifikation.

7.2.3 Reglering av användarpumpens inverter

Inverterns reglering av pumpen syftar till att uppnå pumpdrift med konstant flöde eller tryck. De två regleringarna växlar sinsemellan.

Den installerade invertern i enheten är redan fabriksinställd för den fastställda typen av reglering.

Det är dock nödvändigt att komplettera kalibreringen utifrån anläggningens specifika behov genom att följa anvisningarna nedan.

Ändringen av parametrarna utförs med inverterns knappsats.



Fig. 12 Inverterns knappsats



Gå till och ändra endast de parametrar som visas här.

Ändra inga andra parametrar utan föregående klartecken från tillverkaren.

7.2.4 Reglering för konstant vattenflöde "Flowzer VP"

Om det konstanta vattenflödet till anläggningen regleras genom hastighetsregleringen av enhetens pump är det nödvändigt att reglera invertern som styr pumpen på lämpligt sätt.

Den installerade invertern i enheten är redan fabriksinställd för att fungera med konstant flöde.

Frekvensen som är fabriksinställd på 50 Hz måste minskas tills önskat flöde erhålls.



Se till att inte minska vattenflödet under enhetens min. tillåtna värde i samband med den manuella inställningen av invertern.



På enheter med tillbehöret "ACS" är det nödvändigt ställa in frekvensvärdena både vid drift mot klimatanläggningen och mot sanitetsanläggningen.



Ställ inte in vattenflödet utanför de tillåtna driftsgränserna i den tekniska dokumentationen.

7.2.4.1 Inställning av värden

Ställ in värdena på följande sätt:

1. Tryck på "Meny" med pilknapparna tills "Parametra" visas och bekräfta med "Välj".
2. Välj "Fullständig lista" med pilknapparna i menyn "Parametra" och bekräfta med "Välj".
3. Välj gruppen "28" med pilknapparna och bekräfta med "Välj".
4. Välj parametern "28.26" med pilknapparna och bekräfta med "Redigera".
5. Ställ in önskat frekvensvärde "1" med pilknapparna och bekräfta med "Spara".
6. Gå ur inställningarna genom att trycka tre gånger på knappen "Tillbaka" och "Avsluta".



Aktivera nu funktionen ACS genom att manuellt reglera både 3-vägsventilen och ACS-reläet som sitter i elpanelen.

Återuppta inställningen med vattencirkulation i sanitetskretsen:

7. Välj parametern "28.27" med pilknapparna och bekräfta med "Redigera".
8. Ställ in önskat frekvensvärde "2" med pilknapparna och bekräfta med "Spara".
9. Gå ur inställningarna genom att trycka tre gånger på knappen "Tillbaka" och "Avsluta".

När inställningarna har genomförts reglerar invertern automatiskt flödet till den inställda hastigheten enligt det aktiva driftsättet.

7.2.5 Reglering för konstant vattentryck "Flowzer VD"

Om det konstanta vattentrycket till anläggningen regleras genom hastighetsregleringen av enhetens pump är det nödvändigt att reglera invertern som styr pumpen på lämpligt sätt.

Den installerade invertern i enheten är redan fabriksinställd för att fungera med konstant tryck.

Det fabriksinställda tryckvärdet ska ändras till det önskade värdet.



Vid inställningen av anläggningens önskade tryckvärde ska du försäkra dig om att vattenflödet ligger kvar över enhetens min. tillåtna värde även när max. antal förbrukare är stängda.



Ställ inte in vattenflödet utanför de tillåtna driftsgränserna i den tekniska dokumentationen.

7.2.5.1 Inställning av önskat tryck

Ställ in önskat tryck på följande sätt:

1. Tryck på "Meny" med pilknapparna tills "Parametra" visas och bekräfta med "Välj".
2. Välj "Fullständig lista" med pilknapparna i menyn "Parametra" och bekräfta med "Välj".
3. Välj gruppen "40" med pilknapparna och bekräfta med "Välj".
4. Välj parametern "40.21" med pilknapparna och bekräfta med "Redigera".
5. Ställ in önskat tryckvärde med pilknapparna och bekräfta med "Spara".
6. Gå ur inställningarna genom att trycka tre gånger på knappen "Tillbaka" och "Avsluta".

7.2.6 Start av enhet med tillbehör ACS

Föregående beskrivning avser starten av vattenproduktionen för klimatanläggningen.

Kontrollera att 3-vägsventilens position medger korrekt vattencirkulation och starta därefter sanitetskretsens drift.

Starta produktionen av sanitetsvatten med styrenhetens användargränssnitt.

Driften startas endast om sanitetsanläggningens temperaturreglering efterfrågar att det produceras varmvatten.



Om enheten är aktiverad för att fungera med både klimatanläggning och sanitetsanläggning och det saknas begärd temperaturreglering från båda två, riktas 3-vägsventilens position och därmed vattencirkulationen mot klimatanläggningen.



Om enheten är aktiverad för att endast fungera med sanitetsanläggning och det saknas begärd temperaturreglering, riktas 3-vägsventilen mot sanitetsanläggningen men pumpen är deaktiverad.

Proceduren för att växla mellan luftkonditionering och sanitetsfunktion omfattar alltid följande:

- Stopp av eventuella kompressorer som är i drift.
- Stopp av anläggningens pump.
- Ändring av 3-vägsventilens position.
- Omstart av anläggningens pump.
- Start av kompressorerna enligt begärd ny temperaturreglering.

7.3 Inställning av säkerhetsanordningar



Alla slags ingrepp på aggregatet får enbart utföras av kvalificerad och auktoriserad personal. Felaktiga inställningsvärden kan leda till allvarliga skador på aggregatet och även på personer.

Kontroll- och säkerhetsanordningarna har ställts in och testats på fabrik innan aggregatet levererades.

Efter driftsättningen av enheten är det dock nödvändigt att kontrollera säkerhetsanordningarna (endast tryckvakterna för högt och lågt tryck).

Kontrollerna ska utföras i överensstämmelse med anvisningarna i kapitel "Regelbundna kontroller".

Inställningsvärdena finns angivna i tabellen.

Kontroll- och säkerhetsanordningar	Börvärde för aktivering	Differential	Återställning
Högtrycksvakt	42 barg	4,0 barg	Manuell
Säkerhetsventil för högt tryck	45 barg	-	-

7.4 Kontroller under drift

Kontrollera följande när kretsarna går till 100 % och stabilt vid driftsförhållanden i närheten av de nominella:

- att enhetens elförbrukning är i närheten av de data som anges i elschemat. Avsevärt annorlunda värden kan bero på kapacitetsreglerad drift av enheten, väldigt annorlunda driftsförhållanden jämfört med de nominella eller felfunktion hos en eller flera delar.
- att den avlästa vattentemperaturskillnaden mellan enhetens inlopp och utlopp ligger inom det tillåtna intervallet som anges i den tekniska dokumentationen.
- Högre värden indikerar att enheten genomströmmas av ett minskat vattenflöde. I detta fall är det nödvändigt att kontrollera om avstängningskranarna är helt eller delvis stängda i vattenkretsen samt att pumparna har korrekta egenskaper och fungerar korrekt.
- Lägre värden indikerar att enheten genomströmmas av ett för stort vattenflöde. I detta fall är det nödvändigt att minska anläggningens vattenflöde genom att ändra inställningen av pumparna eller delvis stänga avstängningskranen vid enhetens utlopp.
- att skillnaden mellan kondenseringstemperaturen hos varje krets och lufttemperaturen är lägre än 25 °C.
- Om det är högre ska du kontrollera att samtliga berörda fläktar roterar korrekt och att det inte förekommer delar som täpper till det kondenserande batteriet.
- Värdet för överhettningen av gasen i insuget. Det optimala värdet ska ligga mellan 4 och 7 °C.
- Värdet för underkylningen av vätskan vid kondensorns utlopp. Det optimala värdet ska ligga mellan 5 och 10 °C.

7.5 Larm och felfunktioner

Eventuella felfunktioner medför att enhetens skydd och säkerhetsanordningar utlöses innan det uppstår allvarliga fel. Samtliga varningsmeddelanden och larm registreras i styrenhetens minne och visas på aggregatets display.



Innan ett larm återställs är det nödvändigt att lokalisera och åtgärda orsaken till larmet.
Ett larm som återkommer medför på kort tid allvarliga fel hos enheten.

Se styrenhetens manual för de larm och varningsmeddelanden som visas på aggregatets display.

I händelse av felfunktioner som inte styrs av styrenheten, se följande felsökning.

I denna felsökning ingår inte fel som beror på avsiktliga ingrepp, mixtringar eller speciellt allvarliga fel som kräver en fördjupad analys.

7.5.1 Allmän felsökning

FEL	MÖJLIG ORSAK	MÖJLIG ÅTGÄRD
Aggregatet startar inte och displayen är avstängd.	Ingen nätspänning.	Kontrollera att huvudströmbrytaren är i ON-läget. Kontrollera att elsystemet är spänningsförande.
	Saknas spänning till hjälpkretsen.	Kontrollera att skydden är hela före och efter hjälpkretsens transformator. Åtgärda orsaken till att skyddet har utlöst och återställ skyddet.
Aggregatet startar inte, displayen är avstängd och styrenheten försörjs korrekt.	Aggregatet har stängts av från displayen och displayen är fränkopplad eller trasig.	Återställ displayens anslutning eller byt ut den.
Aggregatet startar inte, displayen är avstängd, styrenheten försörjs korrekt med ström men lysdioderna blinkar inte.	Styrenheten är trasig.	Byt ut styrenheten.
Aggregatet fungerar korrekt och displayen är avstängd.	Anslutningen av displayen till styrenheten är bruten.	Återställ anslutningen mellan displayen och styrenheten.
	Displayen är trasig.	Byt ut displayen.
Enheten startar inte och displayen är påslagen.	Saknas strömförsörjning till hjälpkretsar på 230 V	Kontrollera att sekundärkretsen är hel på transformatorn på 230 V. Kontrollera att skydden är hela efter transformatorn på 230 V.
		Kontrollera att fassetkvensen är korrekt och att fassetkvensreläet är helt.
Oljud hos aggregatet p.g.a. vibrationer.	Aggregatets vikt är inte jämnt fördelad på underredet.	Korrigerera fördelningen av aggregatets vikt genom att ställa in vibrationsskyddens höjd.
Oljud från vattenrörledningarna.	Anläggningspumpens funktion utanför kurvan med överdrivet vattenflöde.	Om det inte går att ändra inställningen av pumpen ska avstängningskranen på aggregatets trycksida stängas delvis tills nominellt flöde har återställts.
	Luft i anläggningen.	Kontrollera att avluftningsventilerna inte är avstängda av kranar. Avlufta anläggningen.

FEL	MÖJLIG ORSAK	MÖJLIG ÅTGÄRD
Förekomst av olja på säkerhetsventilens utlopp.	Öppning av ventilen p.g.a. utebliven utlösning av skydden.	Kontrollera högtrycksvakternas utlösning och byt eventuellt ut dem. Ventilen ska bytas ut.
	Öppning av ventilen p.g.a. överhettning.	Byt ut ventilen och återställ laddningen.
Vattenläckage från pumpen vid den första starten	Inkörning av den mekaniska tätningen	Trycksätt pumphuset två till tre gånger genom att stänga och öppna utloppskranen så att tätningen körs in korrekt.

7.6 Tillfälligt stopp

Stoppet av aggregatet anses vara tillfälligt om det sker några timmar under dagen utanför arbetstid eller några dagar under veckoslutet.

Stoppet av aggregatet ska utföras med hjälp av styrenhetens display, extern klarsignal eller via seriell linje om sådan finns. Aggregatet ska vara korrekt strömförsörjt under det tillfälliga stoppet.

Om cirkulationspumpen styrs av aggregatets styrenhet och det tillfälliga stoppet sker med negativ utetemperatur och anläggningen inte är påfylld med glykolblandat vatten, måste du säkerställa att vattencirkulationen upprätthålls och att det inte finns kranar eller ventiler som hindrar cirkulationen.

Om cirkulationspumpen inte styrs av styrenheten vid föregående förhållanden måste cirkulationspumpen alltid vara igång. Om det tillfälliga stoppet utförs på detta sätt, är det enda som krävs för omstarten av aggregatet att styrenheten sätts i ON-läget.

7.7 Stopp under långa perioder

Vid säsongsavbrott eller stopp av aggregatet under långa perioder är det nödvändigt att utföra följande:

- Stäng av enheten med hjälp av styrenheten.
- Bryt nätspänningen genom att slå av enhetens huvudströmbrytare/frånskiljare.
- töm vattenanläggningen (om den inte innehåller glykolblandat vatten).

Denna fallstudie kan härledas till lagringsförhållandet. Se därför de angivna gränserna.

Vid nästa återstart upprepas förfarandet för driftsättning.



Om vattenanläggningen töms under stoppet av enheten ska spänningen slås från för att undvika att pumpen startas i frostskyddsfunktion utan att det finns vatten.

8 UNDERHÅLL



Alla moment som beskrivs i detta kapitel får enbart utföras av kvalificerad och auktoriserad personal.



Innan någon åtgärd utförs på aggregatet eller på dess interna komponenter, kontrollera att strömförsörjningen är bruten.



Kompressorn och utloppsroren är väldigt heta. Iaktta särskild försiktighet när åtgärder utförs i deras närhet.



Iaktta särskild försiktighet när åtgärder utförs i närheten av flänsbatterier då dessa aluminiumflänsar kan vara väldigt vassa.



Vidrör inte rörliga delar som saknar skydd.



I enheter med kondensorer och/eller inverter kan några komponenter förbli spänningsförande i några minuter även efter att huvudströmbrytaren har slagits från.

Vänta 10 minuter före ingrepp på enhetens elektriska delar.



Kretsar som matas av externa källor (med orange kabel) kan vara spänningsförande även efter att strömförsörjningen till enheten är bruten.



Utför endast ingrepp på enheten med en lämplig belysningsnivå för typen av ingrepp som ska utföras.

8.1 Reglering

Samtliga parametrar som reglerar aggregatets drift kan ställas in med styrenhetens användargränssnitt.

Se styrenhetens manual om det krävs ändringar efter att ha kontaktat tillverkaren.

Inställningar med avseende på aggregatets säkerhet får inte ändras (säkerhetsventiler, högtrycksvakter, säkringar o.s.v.). De är oavsett skyddade mot mixtringar (inställningar av överhettningsskydd, timrar o.s.v.).

Om det krävs ett byte ska det alltid användas delar från tillverkaren (vid inställbara anordningar) och med samma storlekar och egenskaper (vid säkringar).

8.2 Utvändig rengöring

Den av aggregatets delar som kräver mest skötsel är värmeväxlaren med flänspaket.

Det är nödvändigt att hålla den ren och fri från smuts och/eller avlagringar som kan hämma eller hindra luftflödet.

En regelbunden rengöring av batteriets yta är avgörande för korrekt drift av aggregatet förutom att den ökar värmeväxlarens och aggregatets operativa livslängd.

En ofta förekommande och korrekt rengöring av batterierna bidrar påtagligt till att minska problemen med rostangrepp.



Vid rengöringen av värmeväxlaren med flänspaket ska elpanelen vara stängd och huvudströmbrytaren ska vara låst i OFF-läget.



Om man använder en vattenstråle på ett batteri som fortfarande är smutsigt kommer avlagringar och föroreningar i den inre delen av värmeväxlaren att stagnera, vilket gör rengöringen ännu svårare. All smuts och avlagringar ska därför avlägsnas från ytan före sköljning.



För aggregat installerade i kustområden, industriområden eller där starka kemikalier finns i luften, är regelbunden sköljning med rent vatten till stor nytta och bidrar till att motverka de korrosiva effekterna.



För rengöringen av batterierna ska man aldrig använda kemikalier, vatten som innehåller blekmedel samt sura eller basiska rengöringsmedel. Dessa rengöringsmedel kan vara svåra att skölja bort och kan påskynda rostangrepp vid fogen mellan rör och fläns och kontaktpunkterna mellan olika material (koppar och aluminium)

8.2.1 Rengöring av traditionella rörbatterier med flänsar, i koppar och aluminium

De traditionella rörbatterierna med fläns kan rengöras med en dammsugare eller en mjuk borste med icke-metallborst.

Rengöringen ska alltid ske i flänsarnas riktning och aldrig i rät vinkel mot dessa. Dessa böjs i själva verket lätt och blir skadade.

Rengör i motsatt riktning mot det normala luftflödet.

Batteriet kan sedan sköljas med enbart kranvatten med lågt tryck (3 – 5 barg)



Det är mycket viktigt att sköljningen utförs med en vattenstråle med lågt tryck för att undvika skador på flänsarna.

Vattenstrålar eller tryckluftsstrålar med högt tryck ska aldrig användas för rengöring av batteriet. Kraften i vatten- eller luftstrålen kan böja flänsarna med en åtföljande ökning av luftväxlingsfall i värmeväxlaren och en nedgång av aggregatets prestanda.

8.3 Invändig rengöring

Håll i ordning och rent på enhetens installationsplats. Detta är av grundläggande betydelse för att kunna utföra korrekt underhåll och upprätthålla enhetens effektivitet.

8.3.1 Rengöring av enheten

Håll rent inuti elpanelen och i kompressorutrymmet om sådant finns.

Rengör elpanelen från eventuella bearbetningsrester och främmande föremål efter varje ingrepp på aggregatet.

Återställ säkerhetsanordningarna och skydden som har tagits bort före ingreppet.

Använd en dammsugare för att ta bort små bearbetningsrester och/eller eventuellt damm.



Använd inte tryckluft.

När det har utförts ingrepp inuti kompressorutrymmet ska du kontrollera följande innan det åter stängs igen: kompressorns eldosa är korrekt stängd, eventuella kranar för kylkretsen är i rätt läge och utrymmet är tomt på material.

8.3.2 Rengöring av plattvärmväxlare

Tack vare den generellt mycket höga turbulensnivån sker en automatisk rengöring av kanalerna i plattvärmväxlarna.

I vissa applikationer kan dock benägenheten för kalkavlagringar och/eller beläggningar inuti värmväxlaren vara mycket hög (t.ex. vid användning av mycket hårt vatten och höga temperaturer).

Ökningen av tryckförlusterna hos vattenkretsen och minskningen av temperaturskillnaden mellan vatteninloppet och -utloppet är ett symptom på att värmväxlaren håller på att bli smutsig.

I dessa fall går det alltid att rengöra värmväxlaren genom att låta det cirkulera en rengöringsvätska på plats (CIP = Cleaning In Place).



Vidta samtliga tekniska och organisationsmässiga åtgärder som föreskrivs i lagar och normer avseende säkerhet på arbetsplatsen i samband med att de beskrivna momenten utförs. Använd personlig skyddsutrustning enligt anvisningarna i de använda kemikaliernas säkerhetsdatablad.

Vidta dessutom samtliga tekniska och organisationsmässiga åtgärder för behandling av spillvatten i enlighet med gällande miljölagar och -normer.

Använd en 5 % karboxylsyralösning (COOH)₂ på 20 °C som rengöringsvätska för att minska mängden kalkavlagringar och rester. Rengöringen med den syrahaltiga lösningen får pågå i max. 15 minuter.

Efter avslutad rengöring med syrahaltiga rengöringslösningar ska det användas en 2 % natriumvätekarbonatlösning (NaHCO₃) på 20 °C för att neutralisera den syrahaltiga lösningen.

Den syrahaltiga och basiska lösningens flöde måste vara minst 1,5 gång driftsflödet vid driftsläget för omvänd cirkulation. Skölj med rikligt med rent och mjukt vatten tills alla rester av syrahaltig och basisk lösning har avlägsnats från värmväxlaren. Eventuella rester av syrahaltiga eller basiska vätskor inuti värmväxlaren kan orsaka allvarliga skador på föremål/egendom och personer.



Installation av CIP-ventiler i vattenkretsarna underlättar om värmväxlarna behöver rengöras regelbundet.

8.4 Regelbundna kontroller

Utför regelbundna kontroller för att säkerställa aggregatets korrekta funktion.

MOMENT	REKOMMENDERAT INTERVALL
Kontrollera att alla kontroll- och säkerhetsanordningar fungerar enligt anvisning.	Varje månad
Kontrollera att de elektriska kabelfästena är ordentligt åtdragna, både inuti elpanelen och på kompressorns kopplingsplint. Alla rörliga och fasta kontakter på fjärrbrytarna måste rengöras regelbundet, och skulle de visa tecken på förstörelse ska de bytas ut.	Varje månad
Kontrollera mängden köldmedium på inspektionsfönstret för vätska.	Varje månad
Kontrollera att det inte läcker olja från kompressorn.	Varje månad
Kontrollera att det inte läcker vatten eller glykolblandat vatten från vattenkretsen.	Varje månad
Om aggregatet förblir avstängt under en längre tid, tappa ur vattnet från rörledningarna och från värmeväxlaren. Detta är nödvändigt om omgivningstemperaturer under kylvattnets fryspunkt förutses för driftsuppehållet.	Varje säsong
Kontrollera nivån i vattenkretsen.	Varje månad
Kontrollera att differentialtryckvakten för vatten eller flödesvakten (om sådan finns) fungerar korrekt.	Varje månad
Kontrollera kompressorernas vevhusvärmare.	Varje månad
Utför rengöringen av luftfiltren	Varje månad
Rengör elpanelens ventilationsfilter.	Varje månad
Gör ett avfrostningstest (endast för värmepumpsaggregat).	Varje månad
Kontrollera inspektionsfönstret för vätska som indikerar fukt (grönt = torrt, gult = fuktigt). Om inspektionsfönstret inte är grönt ska filtret bytas ut enligt anvisning på inspektionsfönstrets dekal.	Var 4:e månad
Kontrollera att aggregatet avger normalt ljud.	Var 4:e månad
Kontrolltest av sensorn för köldmedieläckage	Årligen
Kalibrering av sensorn för köldmedieläckage	Vart 3:e år
Byte av sensorn för köldmedieläckage	Vart 5/6:e år



Denna layout refererar till en genomsnittlig installation. Det kan förekomma installationer i vilka det är nödvändigt att utföra vissa kontroller oftare.



Gällande lagstiftning kan föreskriva mycket längre intervall mellan de regelbundna kontrollerna än de rekommenderade även avseende de installerade säkerhetsanordningarna och den aktuella köldmedieladdningen utan att detta äventyrar enhetens garanti.

8.5 Extra underhåll

Efter att korrekt start och tillhörande kontroller har utförts kräver enheterna normalt inget ingrepp av teknisk service för kontroll av kylgasladdningen.

8.5.1 Speciella ingrepp

Det kan vid användningen av enheten uppstå speciella situationer som kräver omedelbara ingrepp.



Även i en nödsituation måste ingreppet på enheten utföras av kompetent personal och under säkra arbetsförhållanden.

Förekomst av olja på enheten, på rörledningarna eller på delar av enheten kan vara ett tecken på gasläckage.

Reparera läckagepunkten och återställ kylgasladdningen.

Vid små oljeläckage ska de smutsiga delarna torkas av med uppsugande trasor. Samla i annat fall upp oljespillet med uppsugande dukar. Det förbrukade materialet ska bortskaffas enligt gällande standarder och bestämmelser.

Kontrollera om det är nödvändigt att återställa oljeladdningen.

Vid spill av anläggningens vatten-/glykolblandning ska du stänga av enheten och omedelbart avbryta tillförseln genom att vrida på kranarna för att isolera den del som läcker.

Placera ut lämpliga hjälpmedel för att ta hand om spillet (sandsäckar, trasor, uppsugande dukar).

Samla upp så mycket som möjligt av spillet med en vätskesug.

Informera berörda myndigheter vid miljöskada som kräver saneringsåtgärder.

Den uppsamlade vätskan och det använda materialet ska bortskaffas enligt gällande standarder och bestämmelser.

9 AVSTÄLLNING

Enligt gällande europeiskt direktiv om avfallshantering gäller följande:

- Ägare av elektrisk och elektronisk utrustning (EEE) får inte bortskaffa utrustningen som osorterat kommunalt avfall utan ska alltid källsortera den med hjälp av offentliga eller privata insamlingssystem enligt lokala bestämmelser.
- Ägaren kan även lämna tillbaka elektrisk och elektronisk utrustning (EEE) till återförsäljaren vid inköp av en ny likvärdig utrustning.

Denna elektriska och elektroniska utrustning (EEE) kan innehålla farliga ämnen som kylgaser, smörjoljor och ackumulatorer eller andra material där ett olämpligt eller felaktigt bortskaffande kan ha negativa effekter på människors hälsa och miljön.

Ett felaktigt bortskaffande leder dessutom till böter enligt lokala bestämmelser.

Symbolen på apparaten som anger att elektrisk och elektronisk utrustning (EEE) ska källsorteras och en överkryssad sop-tunna på hjul tillsammans med ett horisontellt streck anger att utrustningen släpptes ut på marknaden efter 13 augusti 2005.



Sida som avsiktligt har lämnats tom

Sida som avsiktligt har lämnats tom

Blue Box Group S.r.l.

Via Valletta, 5 - 30010

Cantarana di Cona, (VE) Italy - T. +39 0426 921111 - F. +39 0426 302222

www.blueboxcooling.com - info@swegon.it

Blue Box Group S.r.l. a socio unico - P.IVA 02481290282

Bolag underställt styrelse- och koordineringsverksamhet av Investment Latour Sverige

