

SUUNNITTELUOPAS - SÄHKÖ JA OHJAUS

# Swegon WISE



Tarveohjattu sisäilmasto ei ole  
koskaan ollut näin helppoa

# Sisällysluettelo

## Täydellinen kokonaisratkaisu kaikilla tasoilla ... 3

## Käyttöverkko ja radioverkko ..... 4

|  |   |
|--|---|
| Fyysiset liitännät .....                                 | 6 |
| TCP-portit .....   | 6 |
| IP-asetukset Swegon-verkolle .....                       | 6 |
| SuperWISE II .....                                       | 7 |
| SuperWISEn liittäminen rakennusautomaatiojärjestelmiin.. | 7 |
| WISE DIR .....   | 9 |
| GOLD .....   | 9 |

## Ilmastointituotteet ..... 11

|                             |    |
|-----------------------------|----|
| WISE Parasol Zenith .....   | 11 |
| WISE Colibri Ceiling .....  | 12 |
| WISE Kite Ceiling.....      | 13 |
| WISE Lockzone Ceiling ..... | 14 |
| WISE Sphere Ceiling .....   | 15 |
| WISE Sphere Free .....      | 16 |
| WISE Damper .....           | 17 |
| WISE Measure.....           | 18 |

## Järjestelmätuotteet ..... 19

|                 |    |
|-----------------|----|
| WISE RTA.....   | 20 |
| WISE IAQ.....   | 21 |
| WISE IRT .....  | 22 |
| WISE OCS.....   | 23 |
| WISE IORE ..... | 24 |
| WISE IRE.....   | 35 |
| WISE WCS .....  | 36 |
| WISE RTS .....  | 37 |

## Sähkösuunnitteluesimerkki..... 38

|  |    |
|--|----|
| Toimisto, jossa ilmakiertoinen ilmasto .....   | 38 |
| Toimisto, jossa vesikiertoinen ilmasto CAV.....  | 39 |
| Toimisto, jossa vesikiertoinen ilmasto DCV .....   | 40 |
| Neuvotteluhuone, jossa vesi- ja ilmakiertoinen ilmasto. .                                    | 41 |
| Toimisto, jossa ilmakiertoinen ilmasto tasapainossa..  | 42 |
| Luokkahuone, jossa ilmakiertoinen ilmasto tasapainossa                                       | 43 |
| Luokkahuone, jossa ilmakiertoinen ilmasto ja vetokaappi-<br>ilmanvaihto tasapainossa .....   | 44 |
| Neuvotteluhuone, jossa vesi- ja ilmakiertoinen ilmasto<br>ja tasapainotettu poistoilma ..... | 45 |
| Hotellihuone.....  | 46 |

# Täydellinen kokonaisratkaisu kaikilla tasoilla

Swegonin tarpeenmukainen ilmanvaihtojärjestelmä on monien vuosien ajan asettanut laatutason sille, miten optimaalinen sisäilma yhdistetään minimaaliseen energiankulutukseen. Vuosien saatossa osaamisemme tarveohjaukseen ja helpokäyttöisyyteen liittyen on vahvistunut. Tämä on äärimmäisen tärkeää, koska toimialan kehittyessä vaatimukset kasvavat jatkuvasti – sekä ympäristöön, kustannuksiin että viihtyvyy-

teen liittyen. Kokemustemme perusteella WISE-järjestelmää on kehitetty siitä lähtökohdasta, että kaikki tuotteet toimivat yhteistyössä tämän päivän ja huomisen vaatimusten täyttämiseksi. WISE perustuu ainutlaatuisiin teknologioihin, jotka yhdessä muodostavat toimintavarmun ja joustavan järjestelmän.



## Dokumentaation rakenne

Swegon on kehittänyt dokumentaatorakenteen WISE-järjestelmän suunnittelun helpottamiseksi.

### Järjestelmäopas

Järjestelmäoppaassa on ohjeita ja apua järjestelmien ja huoneiden suunnitteluun.



Järjestelmäopas

### Suunnitteluoppaat

Eri alojen suunnittelijoille tarkoitetut suunnitteluoppaat sisältävät vastauksia järjestelmän osia suunniteltaessa heräviin kysymyksiin.



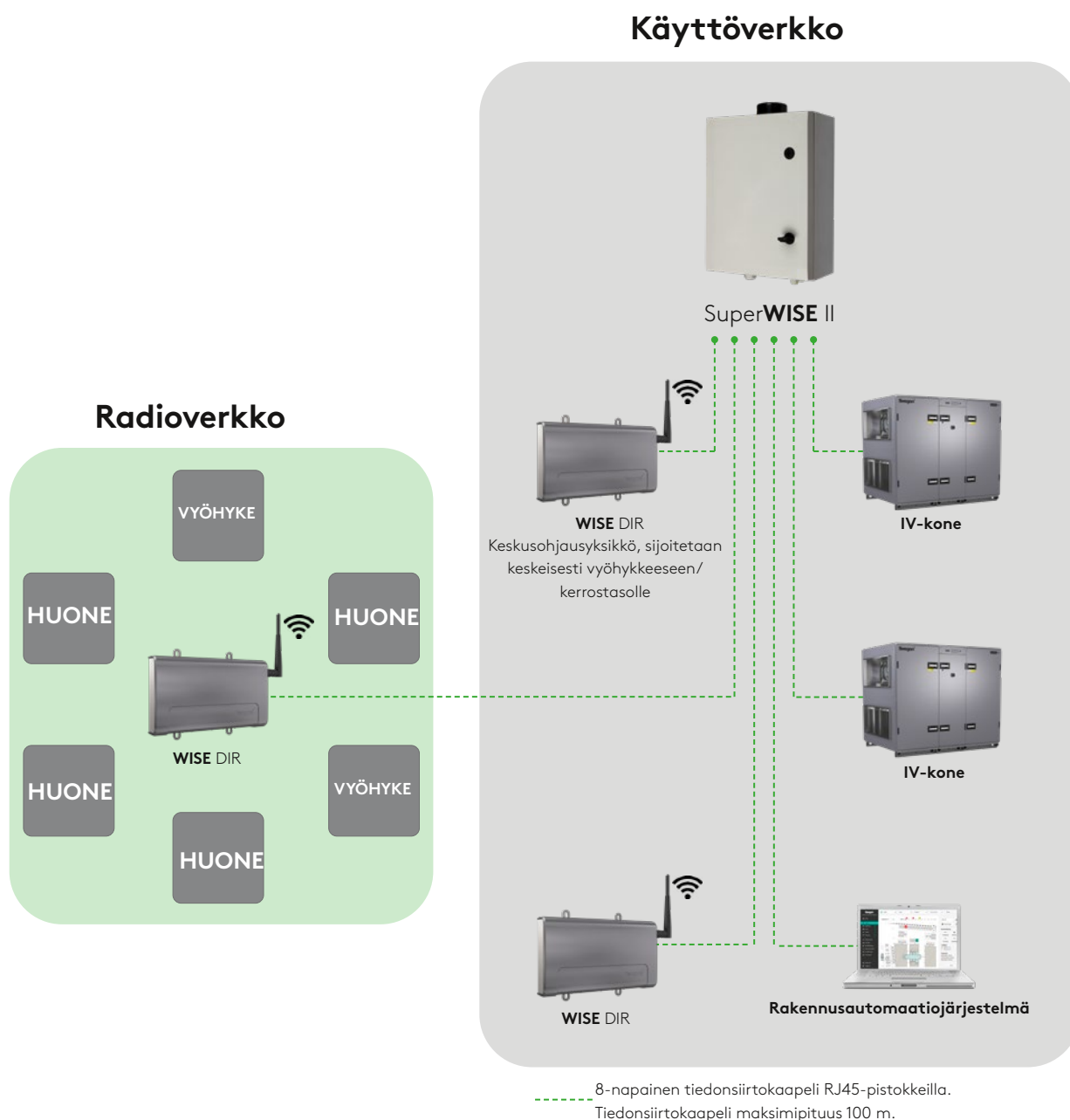
Lämmitys, jäähdytys ja ilmanvaihto



Sähkö ja ohjaus

# Käyttöverkko ja radioverkko

WISE-järjestelmä koostuu käyttöverkosta ja radioverkosta. Käyttöverkko on kiinteä IP-verkko ja radioverkko perustuu patentoituun toimivaan langattomaan tiedonsiirtoon. Tässä suunnitteluoppaassa selostetaan käyttöverkon ja radioverkon rakenne sekä miten eri WISE-komponentit liitetään. Lisätietoa järjestelmästä on WISE-järjestelmäoppaassa.



Huom! Tässä asiakirjassa olevat käyttö- ja radioverkot ovat vain mahdollisia rakenne-esimerkkejä. Radio- ja käyttöverkko rakennetaan projektin tarpeiden ja toimintojen mukaiseksi.

## Käyttöverkon kytkeminen

WISE-perustuotteet yhdistetään IP-kaapeliverkolla. Tätä IP-verkkoa kutsutaan "käyttöverkoksi". Perustuotteet muodostavat kiinteän infrastruktuurin, joka mahdollistaa langattoman järjestelmän.

Perustuotteet ovat:

- SuperWISE II/SuperWISE II SC/SuperWISE II 2K/SuperWISE II 2K SC
- WISE DIR
- AHU, esim. GOLD
- Swegon CONNECT (vain SuperWISE II SC & SuperWISE II 2K SC)

### Huom!

- **Swegon suosittelee, että käyttöverkko varataan pelkääntään Swegon-tuotteille sisäilmastojärjestelmän toiminnan varmistamiseksi.**
- **WISE-järjestelmää ei voi ottaa käyttöön ennen kuin käyttöverkko on otettu käyttöön.**

Projektin vaatimuksista riippuen Swegon tukee kahta käyttöverkkorakennetta:

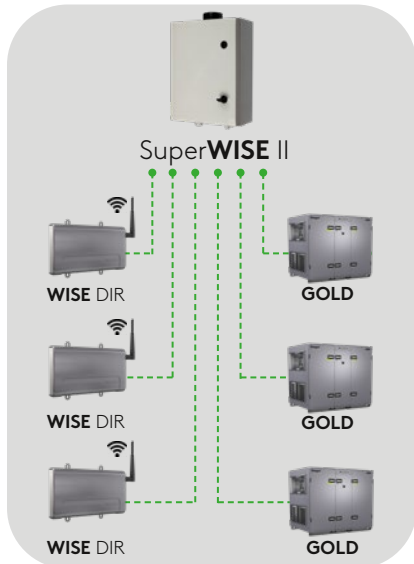
### 1. Swegon-verkko - käyttöverkko puuttuu

- Esim. vanha kiinteistö ilman IP-verkkoa tai rakennusautomaatiojärjestelmää.
- Swegonilta saat asiakirjat suunnittelua, kaapelointia, IP-osoitteistamista ym. varten.
- Pienemmissä asennuksissa kaikki Swegon-tuotteet kytketään suoraan SuperWISE-kaapin kytkimeen.
- Suuremmissa asennuksissa voidaan käyttää useampia kytkimiä.

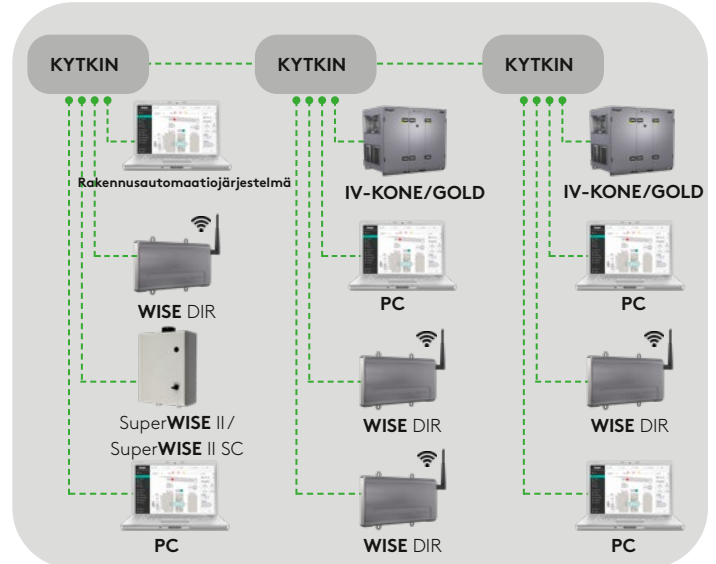
### 2. Kiinteistön omistaja toimittaa käyttöverkon

- Usein suuremmat projektit.
- Kiinteistönomistaja vastaa yksin käyttöverkosta.
- Kiinteistönomistaja osoittaa Swegon-tuotteille käyttöverkon liitännät ja IP-osoitteet.

#### 1. Swegon-verkko



#### 2. Kiinteistön omistaja toimittaa käyttöverkon



----- 8-napainen tiedonsiirtokaapeli RJ45-pistokkeilla.  
Tiedonsiirtokaapeli maksimipituus 100 m.

Huom! Tässä asiakirjassa olevat käyttö- ja radioverkot ovat vain mahdollisia rakenne-esimerkkejä. Radio- ja käyttöverkko rakennetaan projektin tarpeiden ja toimintojen mukaiseksi.

## Fyysiset liitännät

Alla näkyvät Swegon-tuotteiden fyysisten käyttöverkkoliitännöiden merkinnät.

| Tuote          | Fyysisen liitännän merkintä |
|----------------|-----------------------------|
| SuperWISE II   | Operation/Switch            |
| WISE DIR       | 4                           |
| GOLD IQlogic   | B                           |
| Swegon Connect | ETH 0/Switch                |

## TCP-portit

### Sisäiset palvelut

Seuraavia palveluja käytetään sisäisesti käyttöverkossa. Jotta tuotteet toimisivat oikein, ilmoitettujen TCP-porttien on oltava auki tuotteiden välillä käyttöverkon sisällä.

| Palvelu     | Porttinumero |
|-------------|--------------|
| Swegon Gold | TCP 10080    |
| Swegon      | UDP 12347    |
| http        | TCP 80       |
| https       | TCP 443      |
| SSH         | TCP 22       |
| MQTT        | TCP 1883     |
| Rsync       | TCP 873      |
| DHCP        | UDP 67:68    |

### Ulkoiset palvelut

Käyttöverkon tuotteet tarjoavat seuraavat palvelut ulkoisesti. Jotta palvelut toimisivat ulkoisesti käyttöverkon ulkopuolella, ilmoitettujen TCP-porttien on oltava auki ilmoitettujen tuotteiden suuntaan.

| Palvelu  | Porttinumero                        |
|----------|-------------------------------------|
| DNS      | UDP 53                              |
| DNS      | TCP 53                              |
| NTP      | UDP 123                             |
| http     | TCP 80                              |
| https    | TCP 443                             |
| Modbus   | TCP 502                             |
| Bacnet   | UDP 47808                           |
| SMTP in  | TCP 25 (Muutettavissa SuperWISEssä) |
| SMTP out | TCP 25 (Muutettavissa SuperWISEssä) |

## IP-asetukset Swegon-verkolle

Näitä asetuksia käytetään Swegon-verkolle, jos muuta käyttöverkkoa ei ole.

| Osoitteistaminen                        | Staattinen IP     |
|---|-------------------|
| Verkko                                  | 192.168.100.0     |
| Aliverkon peite                         | 255.255.255.0     |
| Default router ja Swegon Connect Router | 192.168.100.1     |
| SuperWISE                               | 192.168.100.2     |
| WISE Director                           | 192.168.100.3-49  |
| GOLD                                    | 192.168.100.50-99 |

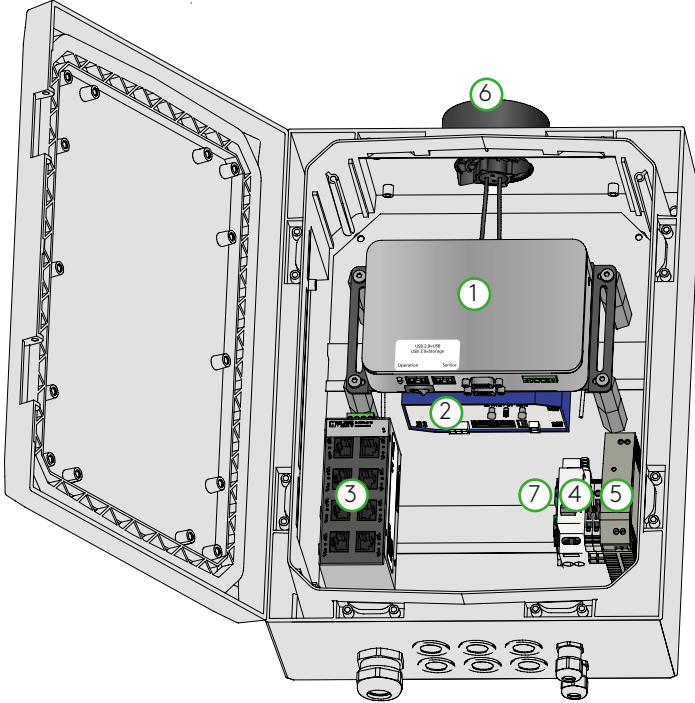
## SuperWISE II

SuperWISE on järjestelmän keskipiste, jossa kaikki tiedot liitetään yhteen verkkosivuilla ja ulkoisissa tiedonsiirtoprotokollissa, esim. Modbusissa esittämistä varten.

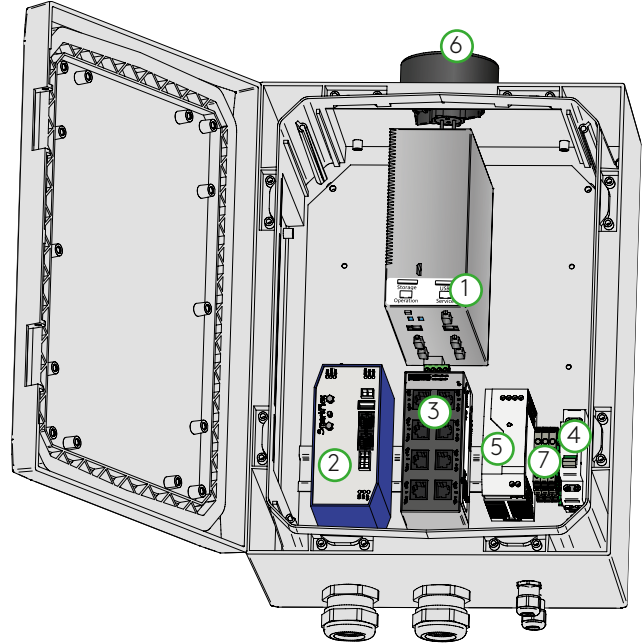
### Sähköiset tiedot

Käyttöjännite:

230V 10 A



SuperWISE II, SuperWISE II SC.  
HUOM! Swegon Connect (2) ja antenni (6) sisältyvät ainoastaan SuperWISE II SC:een.



SuperWISE II 2K, SuperWISE II 2K SC.  
HUOM! Swegon Connect (2) ja antenni (6) sisältyvät ainoastaan SuperWISE II 2K SC:een.

1. SuperWISE-ohjausyksikkö - Päätiedonsiirtoyksikkö
2. Swegon Connect – Reititin (sisältyy ainoastaan SuperWISE II SC:een/SuperWISE II 2K SC:een). Kommunikoi mobiiliverkossa ja mieluusti 4G-verkossa. Jos kaapissa on Swegon Connect, kaappi on sijoitettava niin, että laite voi ottaa vastaan mobiilisignaaleja. Kaappi voidaan varustaa lisäantennilla (katso lisävarusteet) signaalin vahvistamiseksi ja vastaanoton parantamiseksi. Katso erillinen Swegon Connect -dokumentaatio osoitteessa [www.swegon.com](http://www.swegon.com)

3. Kytkin - 8-porttinen (jos tarvitaan lisää portteja, kaapin ulkopuolelle asennetaan lisää kytkimiä)
  - Portti 1: SuperWISE-ohjausyksikkö
  - Portti 2: Swegon Connect
  - Portti 3-8: Vapaana esim. WISE DIR/TKPK/RAU varten
4. Pääkytkin - Jännitteensyötön kytkentä
5. Muuntaja
6. Antenni, ainoastaan SuperWISE II SC/SuperWISE II 2K SC:ssä
7. Maadoitus

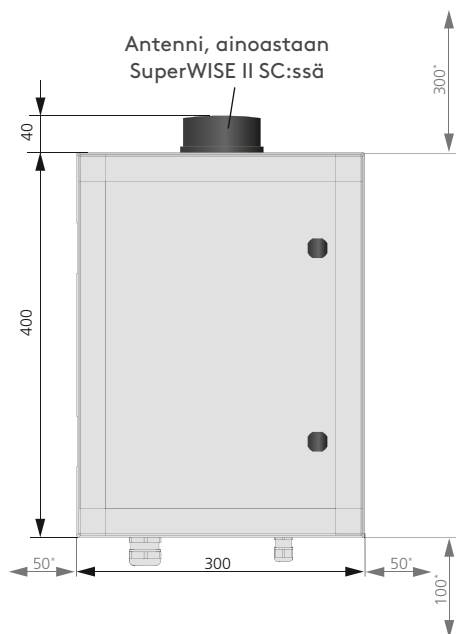
### SuperWISEn liittäminen rakennusautomaatiojärjestelmiin

SuperWISE vaihtaa käyttötietoja rakennusautomaatiojärjestelmän kanssa Modbus TCP:n tai BACnet IP:n kautta.

SuperWISE:ssä on BACnet-profiilit BACnet Building Controller (B-BC) ja BACnet Gateway (B-GW) ja se käyttää BACnet-protokollaversiota 14. Kaikki BACnetin tarjoamat mahdollisuudet SuperWISE:ssä on selostettu ns. PICS-asiakirjassa.

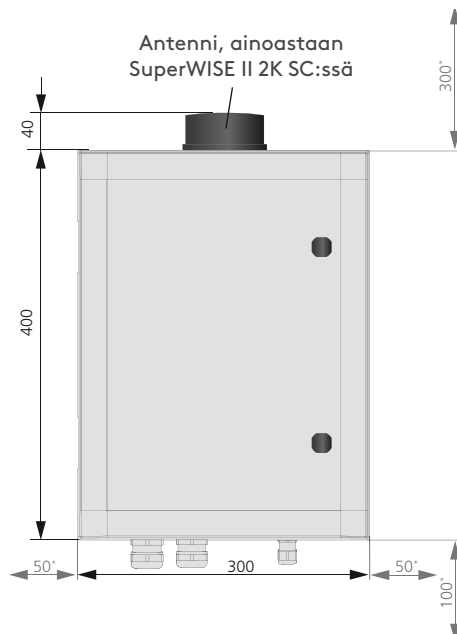
Rakennusautomaatiojärjestelmä kytketään Ethernet-portin kautta kytkimeen (3), jonka portit 3-8 on varattu esim. BMS:lle, tai suoraan SuperWISE-ohjausyksikköön.

SuperWISE II, SuperWISE II SC

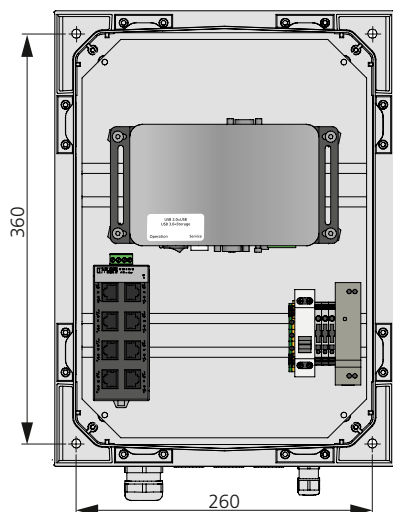


SuperWISE II, SuperWISE II SC, mitat (mm).  
\*Minimietäisyys viereiseen asennukseen.

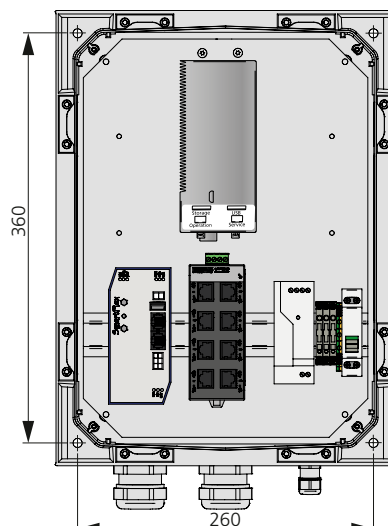
SuperWISE II 2K, SuperWISE II 2K SC



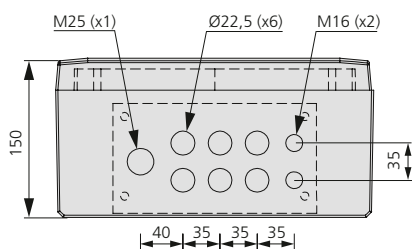
SuperWISE II 2K, SuperWISE II 2K SC, mitat (mm).  
\*Minimietäisyys viereiseen asennukseen.



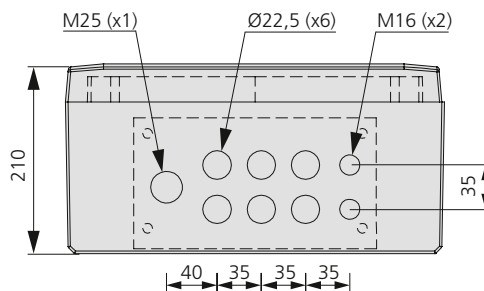
Asennusreiät (mm), SuperWISE//, SuperWISE II SC. 4x asennusruuvia (Ø 8 mm reikä) , valitse ruuvityyppi alustan perusteella.



Asennusreiät (mm), SuperWISE//2K, SuperWISE II 2K SC. 4x asennusruuvia (Ø 8 mm reikä) , valitse ruuvityyppi alustan perusteella.



SuperWISE II, SuperWISE II SC alapuoli, mitat (mm).



SuperWISE II 2K, SuperWISE II 2K SC alapuoli, mitat (mm).

| Paino (kg)      |     |
|-----------------|-----|
| SuperWISE II    | 5,8 |
| SuperWISE II SC | 6,3 |

| Paino (kg)         |     |
|--------------------|-----|
| SuperWISE II 2K    | 7,1 |
| SuperWISE II 2K SC | 7,6 |

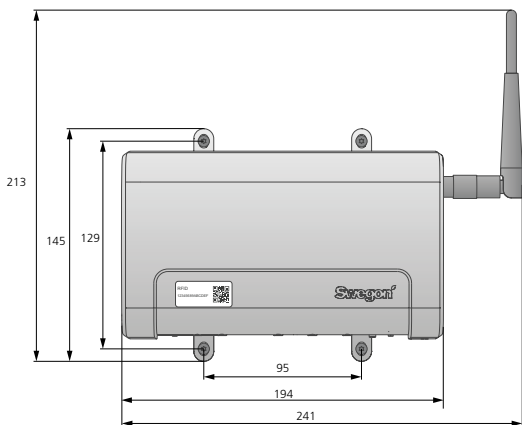


## WISE DIR

Täällä tehdään suurin osa järjestelmän laskelmista. WISE DIR on järjestelmän keskusohjausyksikkö, joka kerää kaikki tiedot, käsittelee ne ja lähettää sitten tietoa erilaisille ilmastointi- ja ilmanvaihtotuotteille sisäilmaston hallintaa varten. Järjestelmässä pitää olla vähintään yksi WISE DIR toimiakseen. WISE DIR kommunikoi SuperWISEn kanssa ethernet-kaapelin kautta.

### Sähköiset tiedot

|                     |  |
|---------------------|--|
| Käyttöjännite:      | 24 V AC $\pm 10$ % 50-60 Hz, 24V DC (15-30V) |
| Suurin tehon tarve: | 5 VA   |
| Johdinala, pistoke: | Sähkö: maks. 2,5 mm <sup>2</sup>             |



WISE DIR, kytkentä.  
Huom! Antenni pitää aina asentaa pystyasentoon.

## GOLD

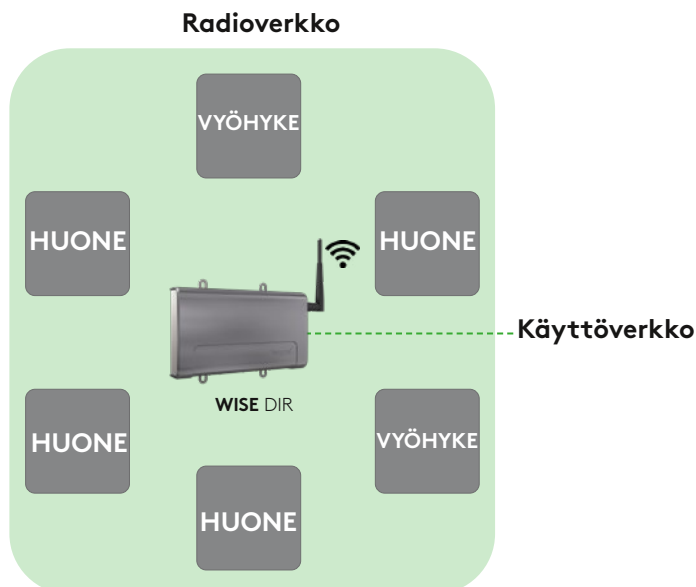
Lisätietoa GOLD-ilmankäsittelykoneen kytkennästä on osoitteessa [www.swegon.fi](http://www.swegon.fi).

## Liitântä radioverkkoon

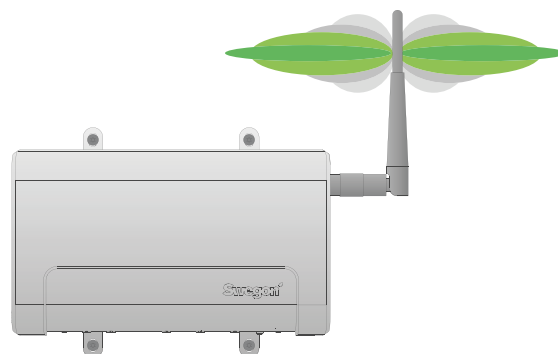
WISE-huonetuotteet kommunikoivat langattomasti radioverkoissa lähettämällä signaaleja WISE DIR:iin. Parasta radiotiedonsiirtoa varten fyysisesti käyttöverkkoon liitetty WISE DIR sijoitetaan mahdollisimman keskelle radioverkkoa.

Järjestelmän huonetuotteet kommunikoivat langattomasti sisänrakennetuilla radiolähettimillä. Virransyötön saavat tuotteet toimivat lähettiminä ja vastaanottimina ja niitä voidaan tietyissä tapauksissa käyttää tiedonsiirron välittämiseen/vahvistamiseen. Paristokäyttöiset tuotteet toimivat ainoastaan lähettiminä ja vastaanottimina.

Huom! Käyttöönnoton yhteydessä tuotteet pariliitetään TuneWISE:n avulla.

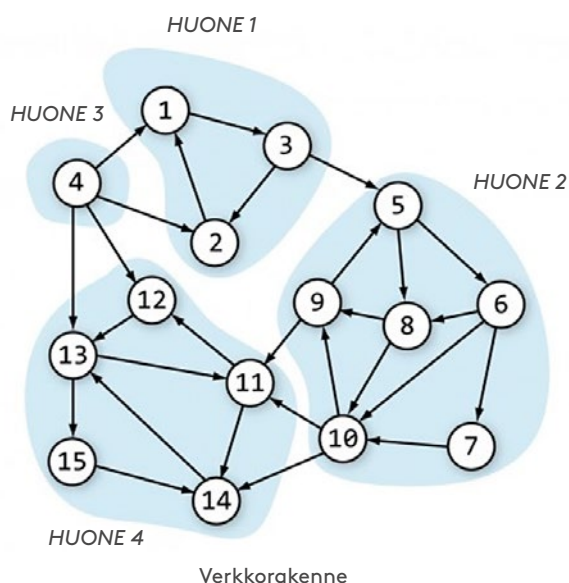


Esimerkkejä radioverkosta



WISE DIR, radiosignaalien leviäminen (leviävät 360° antennista).

WISE-järjestelmä sisältää huonetuotteet ilma- ja vesikiertoisin ilmastointijärjestelmiin, kaikki tarvittavat ohjausvarusteet, sekä huoneyksiköt ja anturit. Kaikki tämä nivoutuu yhdeksi kokonaisuudeksi ainutlaatuisella patentoidulla järjestelmällä langattomaan tiedonsiirtoon. Langaton järjestelmä perustuu limitettyyn rakenteeseen, jossa jokainen tuote lähettää tietoa läheisille tuotteille, mikä auttaa verkostoa kiertämään esteet. Tämän ansiosta järjestelmä voi nopeasti korjata itsensä, jos tuotteen jännitteensyöttö jostain syystä katkeaa.



## Ilmastointituotteet

### WISE Parasol Zenith

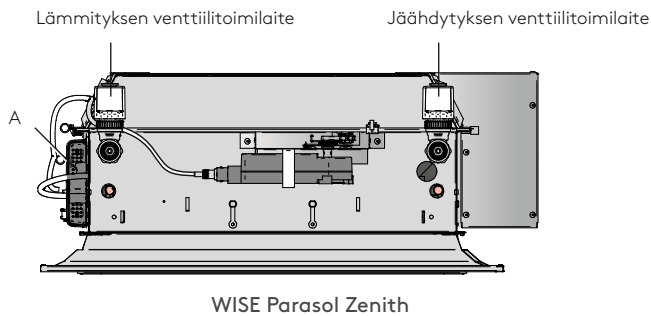
Sisäänrakennetulla radiomoduulilla varustettu ilmastointimoduuli, joka säättää ilmavirran tarpeen mukaan ja lämmittää/jäähdyttää sisäänrakennetuilla vesipattereilla. Mittaa ilmavirran.

#### Sähköiset tiedot

|                       |  |
|-----------------------|--|
| Käyttöjännite:        | 24 VAC ±15 % 50 - 60 Hz                        |
| Liitännät johdinala   |  |
| Sähkö:                | Ruuviliitin maks. 2,5mm <sup>2</sup>           |
| Venttiilitoimilaite:  | Push-in-jousiliitin, maks. 1,5 mm <sup>2</sup> |
| Kokonaistehonkulutus: | Maks. 30 VA                                    |
| Suurin tehon tarve:   | Katso alla oleva taulukko                      |

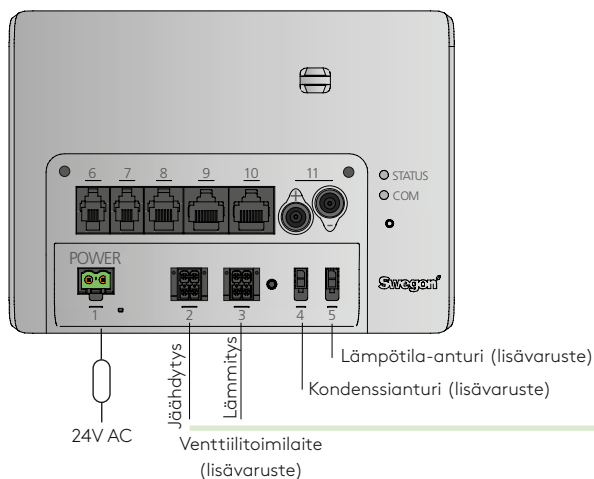
|               |                       | VA/<br>yksikkö | Vakio<br>VA yhteensä |
|---------------|-----------------------|----------------|----------------------|
| Vakio         | CU                    | 2,3            | 4,3                  |
|               | Peltimoottori (315C)  | 2              |                      |
| Lisävarusteet | Toimilaite, ACTUATORb | 7              |                      |
|               | SMA                   | 0,8            |                      |
|               | SMB                   | 0,6            |                      |

**Esimerkki:**  
WISE Parasol Zenith -vakioversio seuraavilla lisävarusteilla:  
Toimilaite jäähdytykselle ja lämmitykselle sekä WISE SMA, tehon tarve on yhteensä 4,3 + 7 + 7 + 0,8 = 19.1 VA



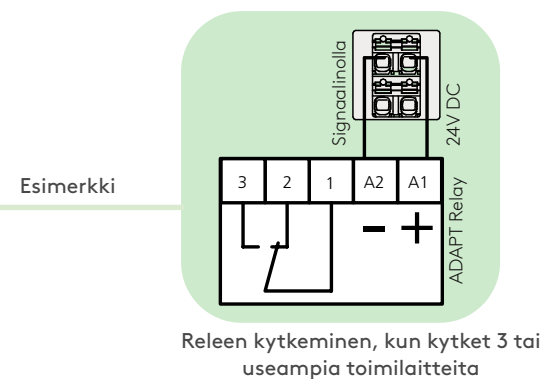
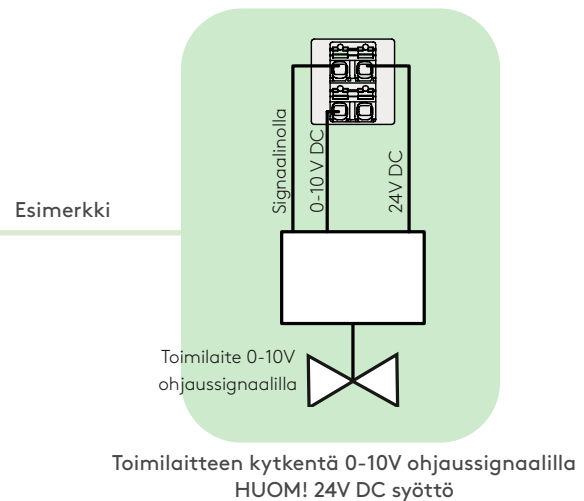
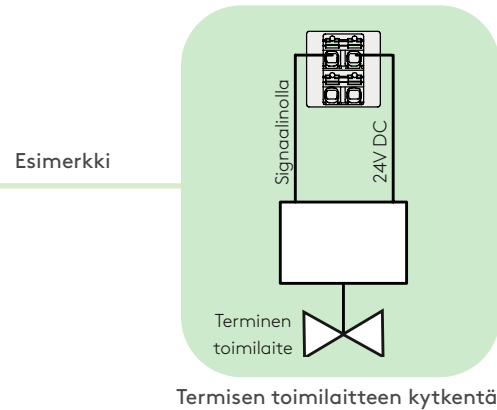
#### WISE Parasol tehdasasennetuilla komponenteilla

- A. WISE CU ohjausyksikkö
- Jännitteensyötön kytkentä
  - Lämmityksen ja jäähdytyksen venttiilitoimilaitteen kytkentä (lisävaruste)



WISE CU, kytkentä

#### Esimerkki WISE Parasol Zenithin kytkennästä (liitin 2 jäähdytys, liitin 3 lämmitys)



## WISE Colibri Ceiling

Sisäänrakennetulla radiomodulilla varustettu ilmalaite, joka säätää ilmavirran tarpeen mukaan ja ohjaa ulkoisia lämmönlähteitä. Mittaa ilmavirran, tuloilman lämpötilan, huonelämpötilan ja läsnäolon.

### Sähköiset tiedot

Käyttöjännite: 24 VAC ±15 % 50 - 60 Hz

Liitännät johdinala

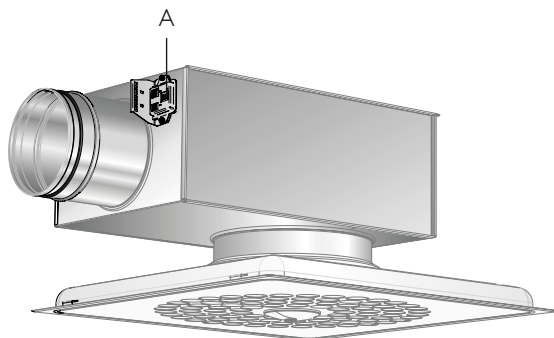
Sähkö: Push-in-jousiliitin maks. 2,5 mm<sup>2</sup>

Venttiilitoimilaite: Push-in-jousiliitin maks. 1,5 mm<sup>2</sup>

Suurin tehon tarve: Katso alla oleva taulukko

| Versio     | VA    |                        |                        |                        |
|------------|-------|------------------------|------------------------|------------------------|
|            | Vakio | +1 venttiilitoimilaite | +2 venttiilitoimilaite | +3 venttiilitoimilaite |
| Ø160, Ø250 | 8     | 15                     | 22                     | 29*                    |

\*Koskee 10.1.2019 jälkeen toimitettuja tuotteita (WISE CU ver. 2)

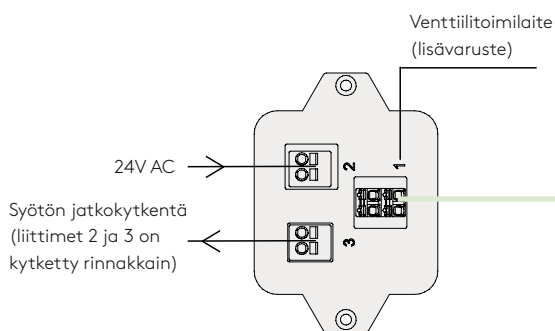


WISE Colibri Ceiling

### WISE Colibri Ceiling

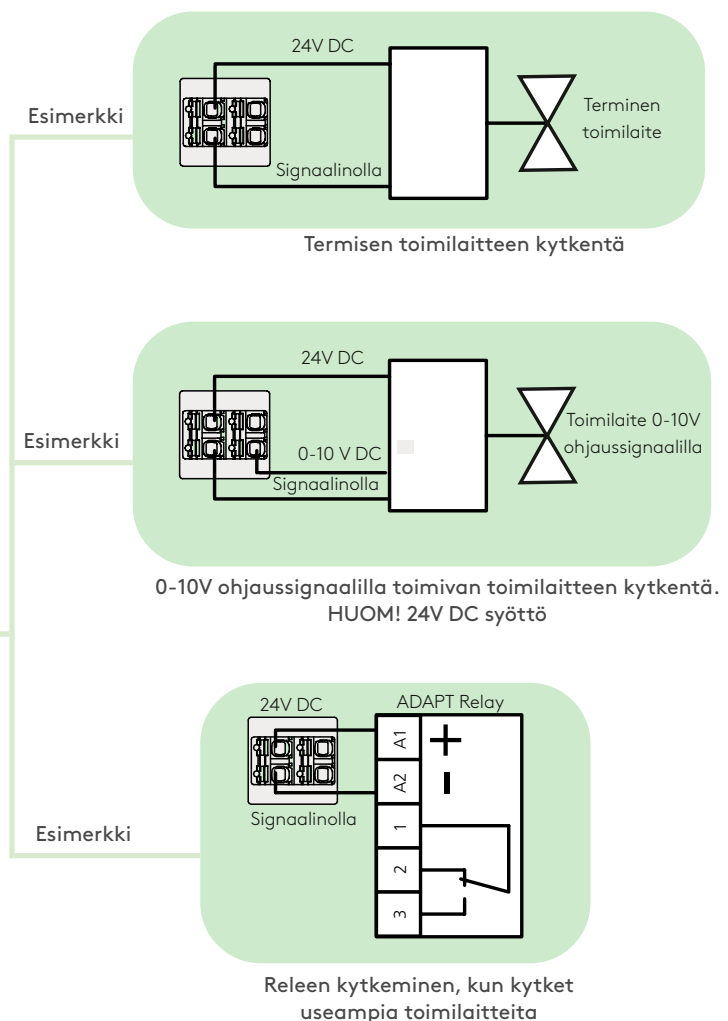
#### A. Laiteliitännät

- Jännitteensyötön kytkentä (2 ja 3)
- Lämmityksen venttiilitoimilaitteen kytkentä (1) (lisävaruste)



WISE Colibri Ceiling, laiteliitännät

### Esimerkki WISE Colibri Ceiling kytkennästä



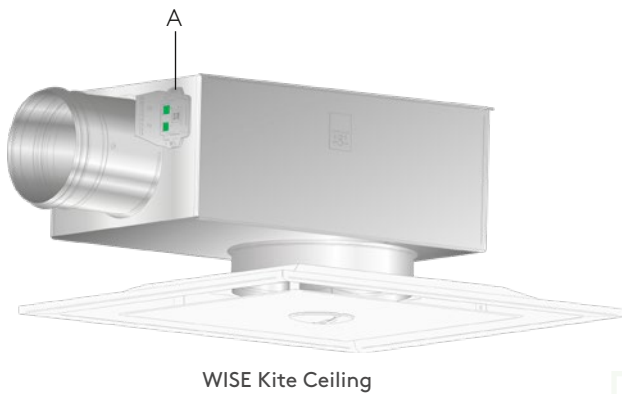
## WISE Kite Ceiling

Sisäänrakennetulla radiomodulilla varustettu ilmalaite, joka säätää ilmavirran tarpeen mukaan ja ohjaa ulkoisia lämmönlähteitä. Mittaa ilmavirran, tuloilman lämpötilan, huonelämpötilan ja läsnäolon.

### Sähköiset tiedot

|                      |   |
|----------------------|---|
| Käyttöjännite:       | 24 VAC ±15 % 50 - 60 Hz                       |
| Liitännät johdinala  |   |
| Sähkö:               | Push-in-jousiliitin maks. 2,5 mm <sup>2</sup> |
| Venttiilitoimilaite: | Push-in-jousiliitin maks. 1,5 mm <sup>2</sup> |
| Suurin tehon tarve:  | Katso alla oleva taulukko                     |

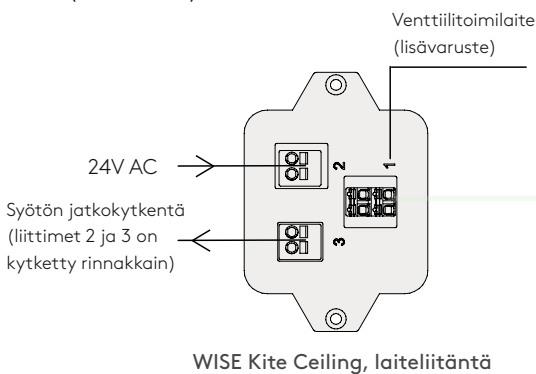
| Versio        | VA    |                        |                        |                        |
|---------------|-------|------------------------|------------------------|------------------------|
|               | Vakio | +1 venttiilitoimilaite | +2 venttiilitoimilaite | +3 venttiilitoimilaite |
| Ø160,<br>Ø250 | 8     | 15                     | 22                     | 29                     |



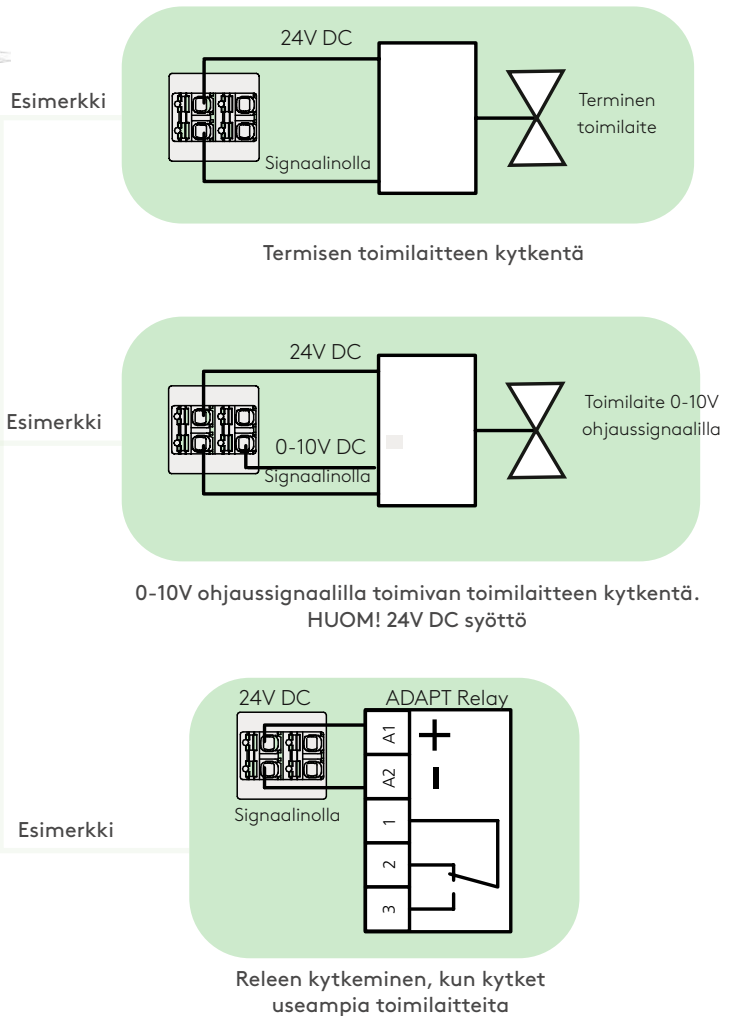
### WISE Kite Ceiling

#### A. Laiteliitäntä

- Jännitteensyötön kytkentä (2 ja 3)
- Lämmityksen venttiilitoimilaitteen kytkentä (1) (lisävaruste)



### Esimerkki WISE Kite Ceiling kytkennästä



## WISE Lockzone Ceiling

Sisäänrakennetulla radiomodulilla varustettu ilmalaite, joka säätää ilmavirran tarpeen mukaan ja ohjaa ulkoisia lämmönlähteitä. Mittaa ilmavirran, tuloilman lämpötilan, huonelämpötilan ja läsnäolon.

### Sähköiset tiedot

Käyttöjännite: 24 VAC ±15 % 50 - 60 Hz

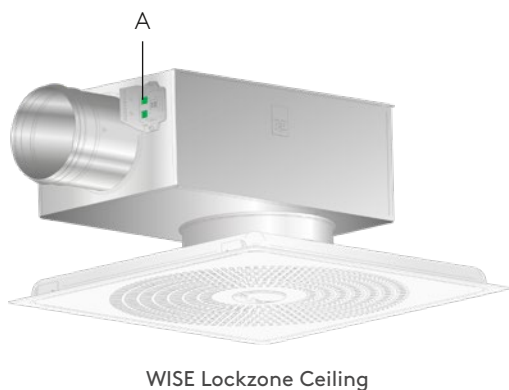
Liitännät johdinala

Sähkö: Push-in-jousiliitin maks. 2,5 mm<sup>2</sup>

Venttiilitoimilaite: Push-in-jousiliitin maks. 1,5 mm<sup>2</sup>

Suurin tehon tarve: Katso alla oleva taulukko

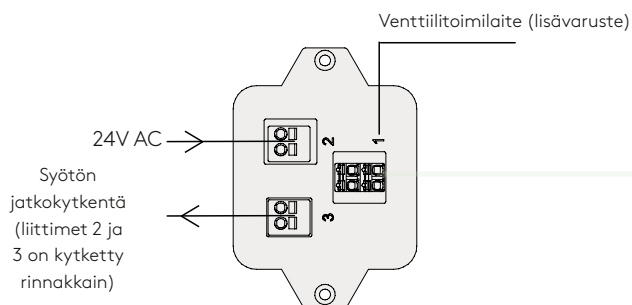
| Versio     | VA    |                        |                        |                        |
|------------|-------|------------------------|------------------------|------------------------|
|            | Vakio | +1 venttiilitoimilaite | +2 venttiilitoimilaite | +3 venttiilitoimilaite |
| Ø160, Ø250 | 8     | 15                     | 22                     | 29                     |



### WISE Lockzone Ceiling

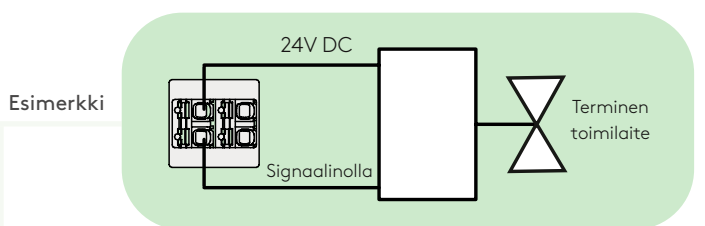
#### A. Laiteliitääntä

- Jännitteensyötön kytkentä (2 ja 3)
- Lämmityksen venttiilitoimilaitteen kytkentä (1) (lisävaruste)

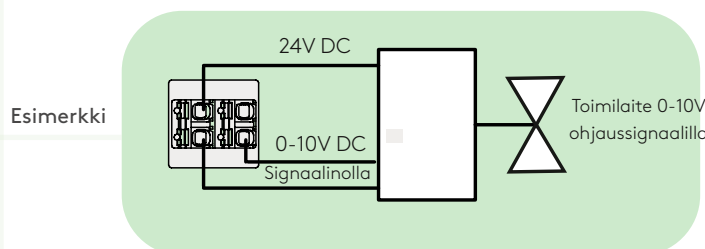


WISE Lockzone Ceiling, laiteliitääntä

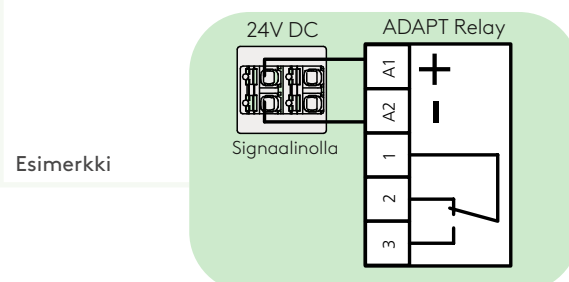
### Esimerkki WISE Lockzone Ceiling kytkennästä



Termisen toimilaitteen kytkentä



0-10V ohjaussignaalilla toimivan toimilaitteen kytkentä.  
HUOM! 24V DC syöttö



Releen kytkeminen, kun kytket useampia toimilaitteita

## WISE Sphere Ceiling

Sisäänrakennetulla radiomodulilla varustettu ilmalaite, joka säätää ilmavirran tarpeen mukaan ja ohjaa ulkoisia lämmönlähteitä. Mittaa ilmavirran, tuloilman lämpötilan, huonelämpötilan ja läsnäolon.

### Sähköiset tiedot

Käyttöjännite: 24 VAC ±15 % 50 - 60 Hz

Liitännät johdinala

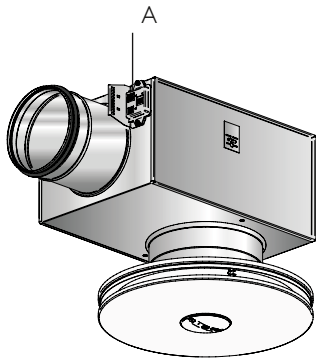
Sähkö: Push-in-jousiliitin maks. 2,5 mm<sup>2</sup>

Venttiilitoimilaite: Push-in-jousiliitin maks. 1,5 mm<sup>2</sup>

Suurin tehon tarve: Katso alla oleva taulukko

| Versio     | VA    |                        |                        |                        |
|------------|-------|------------------------|------------------------|------------------------|
|            | Vakio | +1 venttiilitoimilaite | +2 venttiilitoimilaite | +3 venttiilitoimilaite |
| Ø160, Ø200 | 8     | 15                     | 22                     | 29*                    |

\*Koskee 10.1.2019 jälkeen toimitettuja tuotteita (WISE CU ver. 2)

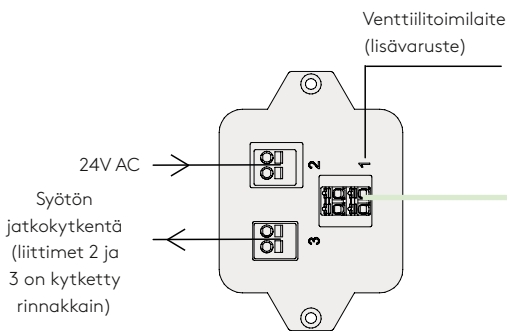


WISE Sphere Ceiling

### WISE Sphere Ceiling

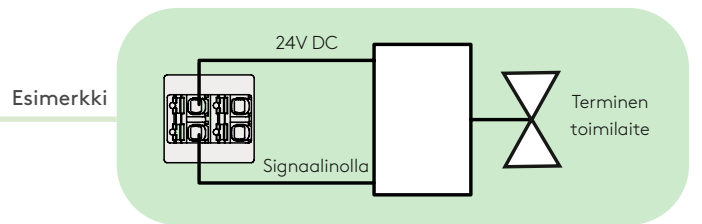
#### A. Laiteliitäntä

- Jännitteensyötön kytkentä (2 ja 3)
- Lämmityksen venttiilitoimilaitteen kytkentä (1) (lisävaruste)

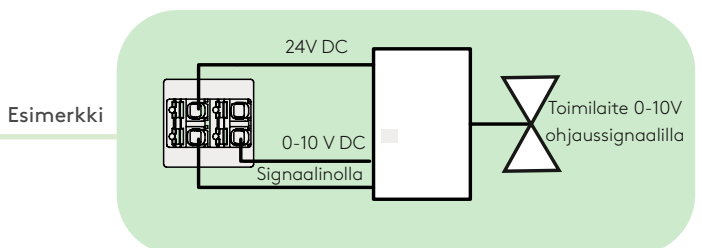


WISE Sphere Ceiling, laiteliitäntä

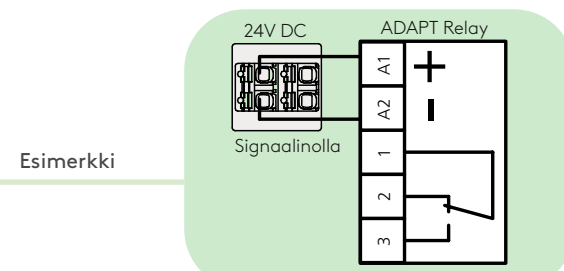
### Esimerkki WISE Sphere Ceiling kytkennästä



Termisen toimilaitteen kytkentä



0-10V ohjaussignaaliilla toimivan toimilaitteen kytkentä.  
HUOM! 24V DC syöttö



Releen kytkeminen, kun kytket useampia toimilaitteita

## WISE Sphere Free

Sisäänrakennetulla radiomodulilla varustettu ilmalaite, joka säätää ilmavirran tarpeen mukaan ja ohjaa ulkoisia lämmönlähteitä. Mittaa ilmavirran, tuloilman lämpötilan, huonelämpötilan ja läsnäolon.

### Sähköiset tiedot

Käyttöjännite: 24 VAC ±15 % 50 - 60 Hz

Liitännät johdinala

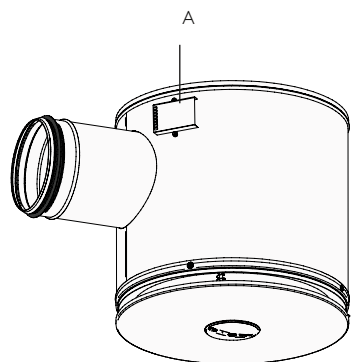
Sähkö: Push-in-jousiliitin maks. 2,5 mm<sup>2</sup>

Venttiilitoimilaite: Push-in-jousiliitin maks. 1,5 mm<sup>2</sup>

Suurin tehon tarve: Katso alla oleva taulukko

| Versio     | VA    |                        |                        |                        |
|------------|-------|------------------------|------------------------|------------------------|
|            | Vakio | +1 venttiilitoimilaite | +2 venttiilitoimilaite | +3 venttiilitoimilaite |
| Ø160, Ø200 | 8     | 15                     | 22                     | 29*                    |

\*Koskee 10.1.2019 jälkeen toimitettuja tuotteita (WISE CU ver. 2)

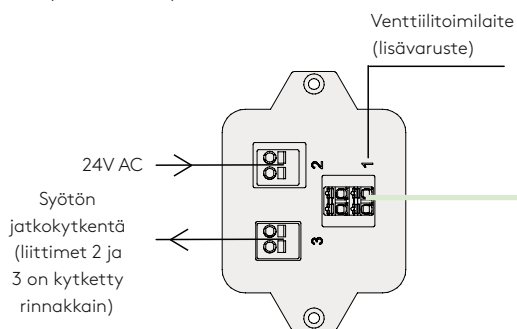


WISE Sphere Free

### WISE Sphere Free

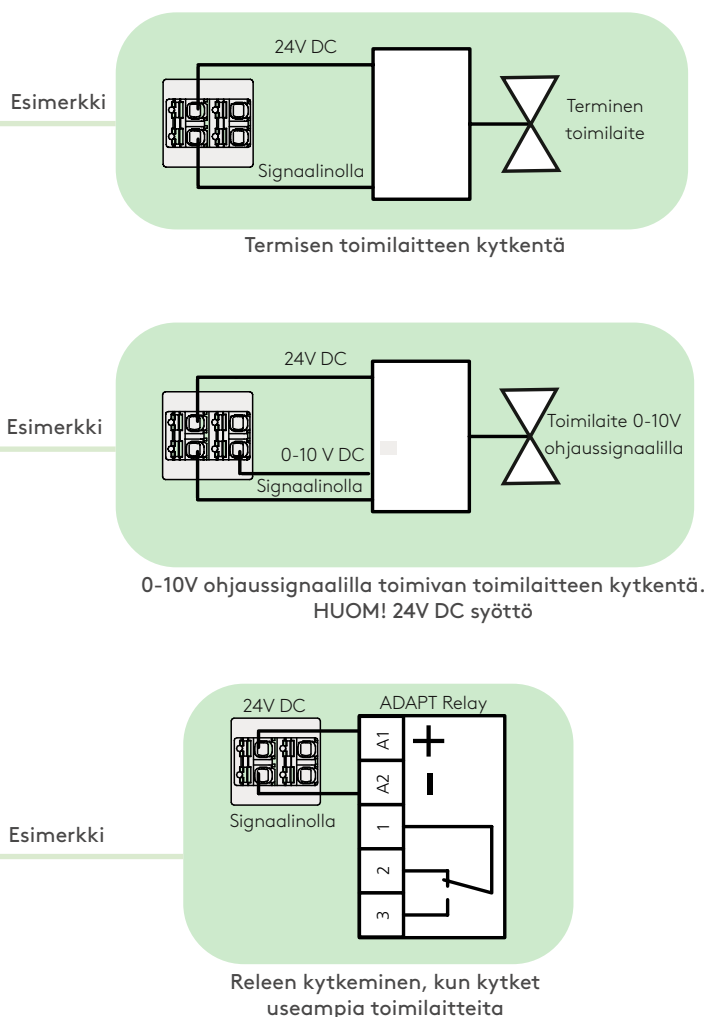
#### A. Laiteliitäntä

- Jännitteensyötön kytkentä (2 ja 3)
- Lämmityksen venttiilitoimilaitteen kytkentä (1) (lisävaruste)



WISE Sphere Free, laiteliitäntä

### Esimerkki WISE Sphere Free kytkennästä





## WISE Damper

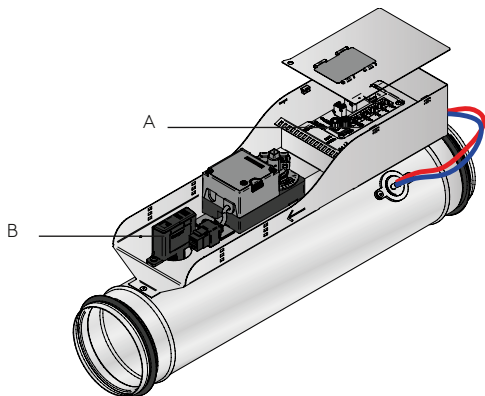
Sisäänrakennetulla radiomodulilla varustettu pelti, joka säätää ilmavirran tarpeen mukaan ja ohjaa ulkoisia kylmän/lämmönlähteitä. Mittaa ilmavirran ja kanavalämpötilan.

### Sähköiset tiedot

|                      |   |
|----------------------|---|
| Käyttöjännite:       | 24 VAC ±15 % 50 - 60 Hz                       |
| Liitännät johdinala  |   |
| Sähkö:               | Ruuviliitin maks. 2,5mm <sup>2</sup>          |
| Venttiilitoimilaite: | Push-in-jousiliitin maks. 1,5 mm <sup>2</sup> |
| Suurin tehon tarve:  | Katso alla oleva taulukko                     |

| Versio        | Moottori | VA    |                        |                        |                        |
|---------------|----------|-------|------------------------|------------------------|------------------------|
|               |          | Vakio | +1 venttiilitoimilaite | +2 venttiilitoimilaite | +3 venttiilitoimilaite |
| Normaali      | 5 Nm     | 8     | 15                     | 22                     | 29*                    |
|               | 10 Nm    |       |                        |                        |                        |
|               | 15 Nm    |       |                        |                        |                        |
| Jousipalautus | 5 Nm     | 12    | 19                     | 26*                    |                        |
|               | 10 Nm    |       |                        |                        |                        |
|               | 20 Nm    |       |                        |                        |                        |

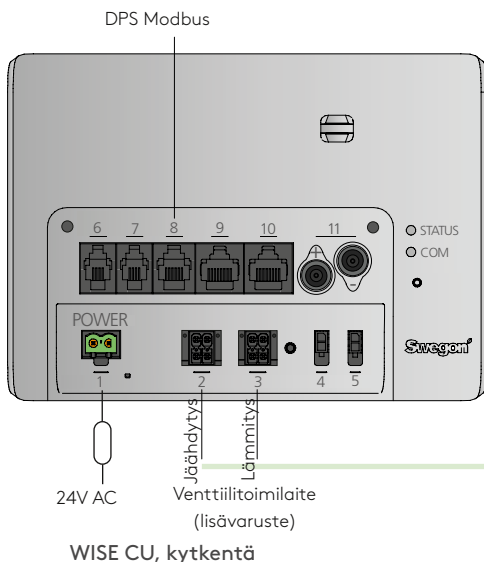
\*Koskee 10.1.2019 jälkeen toimitettuja tuotteita (WISE CU ver. 2)



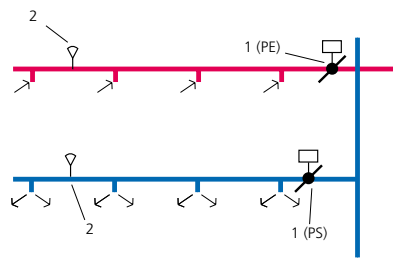
WISE Damper

### WISE Damper

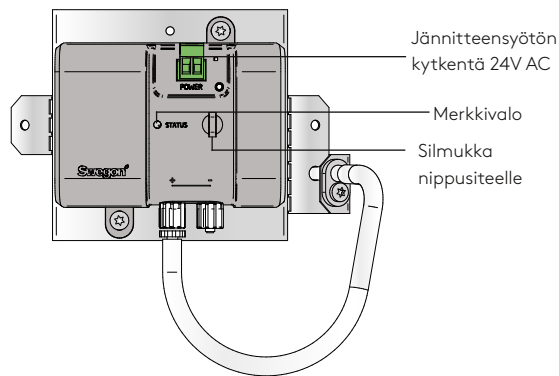
- A. WISE CU ohjausyksikkö
- Jännitteensyötön kytkentä
  - Lämmityksen ja jäähdytyksen venttiilitoimilaitteen kytkentä (lisävaruste)
- B. WISE SMA - Sensor Module Advanced (lisävaruste)



### DPS

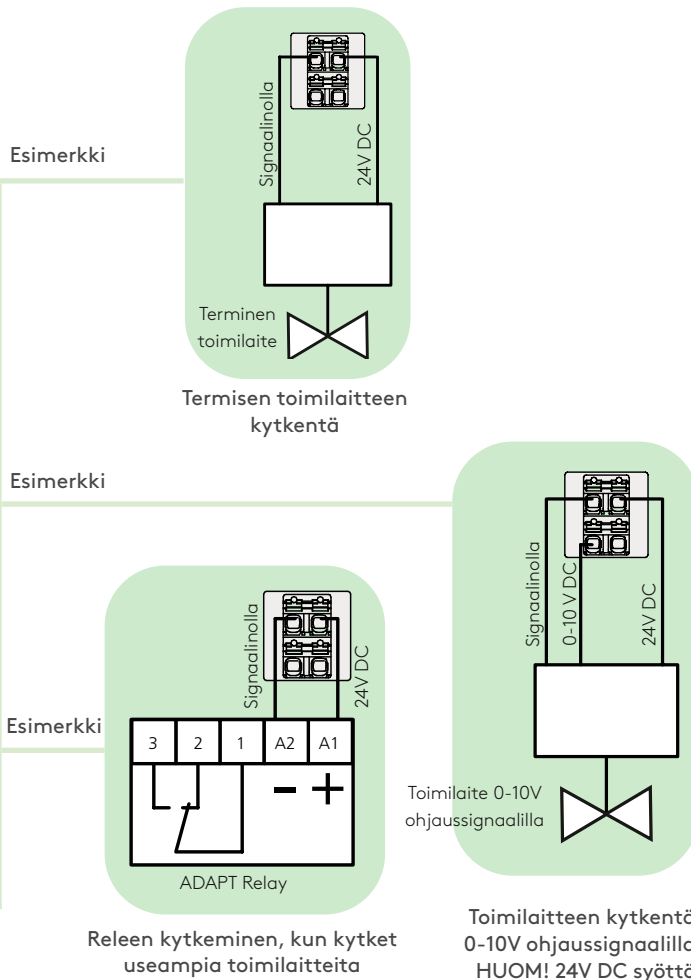


Vakiopainesäätö, suositeltu asennus 2/3 kanavaan, maks. 100 m,  
1: WISE Damper, 2: WISE DPS



WISE DPS, kytkentä

### Esimerkki WISE Damperin kytkennästä (liitin 2 jäähdytys, liitin 3 lämmitys)

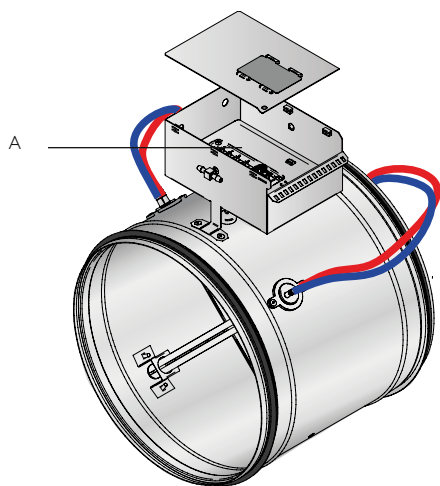


## WISE Measure

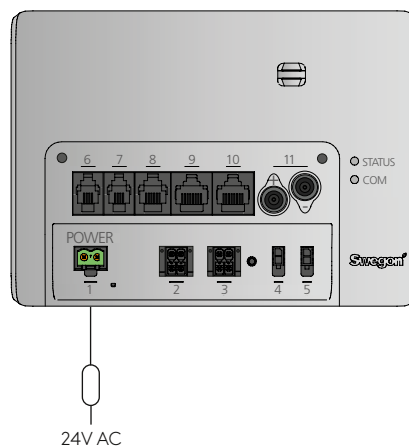
Sisäänrakennetulla radiomodulilla varustettu mittausyksikkö, mittaa ilmavirran ja kanavalämpötilan.

### Sähköiset tiedot

|                     |                                      |
|---------------------|--------------------------------------|
| Käyttöjännite:      | 24 VAC ±15 % 50 - 60 Hz              |
| Liitännät johdinala |                                      |
| Sähkö:              | Ruuviliitin maks. 2,5mm <sup>2</sup> |
| Suurin tehon tarve: | 3 VA                                 |



WISE Measure



WISE CU, jännitteensyötön kytkentä

### WISE Measure

A. WISE CU ohjausyksikkö

- Jännitteensyötön kytkentä

## Järjestelmätuotteet

Seinälle asennettavista WISE-tuotteista on saatavana erilaisia versioita. Osassa käyttäjännite on 24V, osa on varustettu paristolla ja joissakin voi valita verkkojännitteen tai pariston.

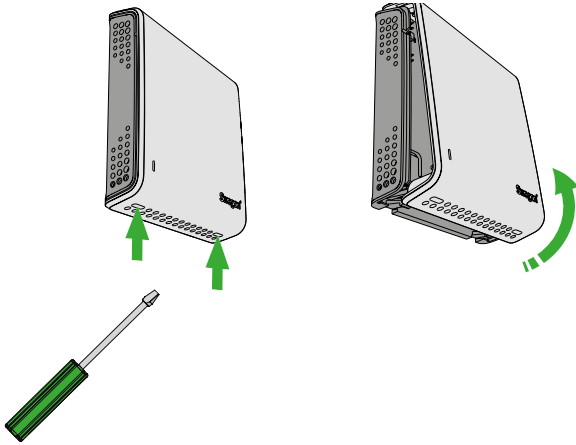
HUOM: yhdistettyä verkkosyöttöä ja paristokäyttöä ei ole.

Kaikki tuotteet kommunikoivat langattomasti radioverkon kautta WISE-järjestelmän kanssa.

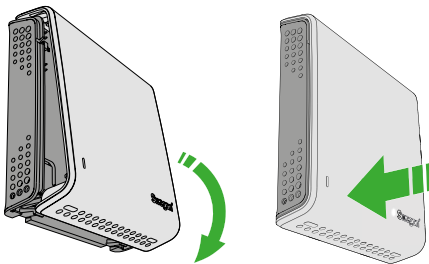
### Katsaus - jännitteensyöttö

|           |   |
|-----------|---|
| WISE RTA  |  /  |
| WISE IAQ  |    |
| WISE IRT  |  /  |
| WISE OCS  |    |
| WISE IORE |    |
| WISE IRE  |  /  |
| WISE WCS  |    |
| WISE RTS  |    |

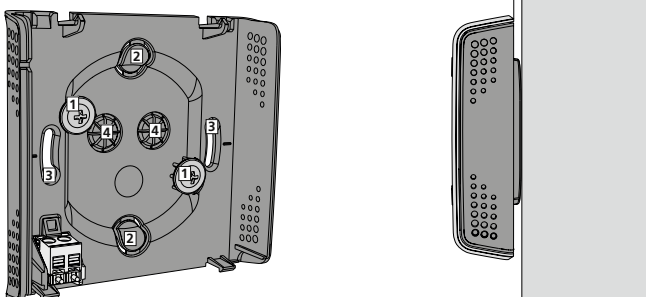
### Ota etuosa pois



### Asenna etuosa

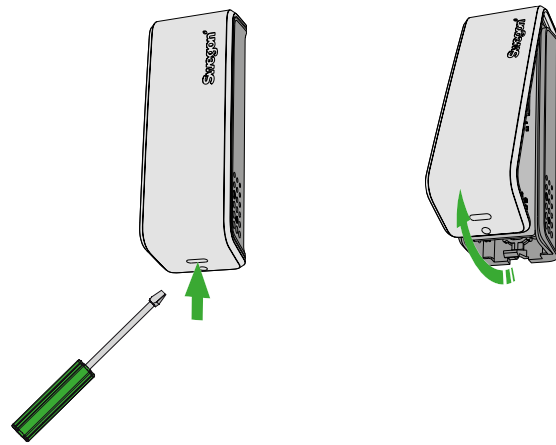


### Takakappale

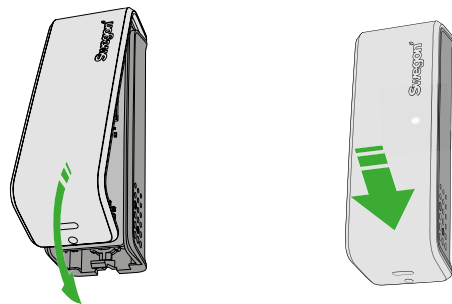


1. Kiinnitys ruuveilla seinälle, ruuvi maks. Ø4,5 mm, min. pituus 20 mm, ruuvit eivät sisälly.
2. Peitelevyt kaapeliläpivientiä varten seinäasennuksen yhteydessä.
3. Aukko kojerasiaan asennusta varten.
4. Aukko kaapeliläpivientiä varten kojerasiaan asennuksen yhteydessä.

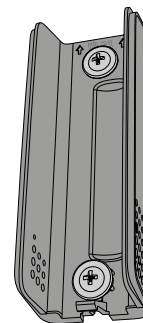
### Ota etuosa pois



### Asenna etuosa



### Takakappale



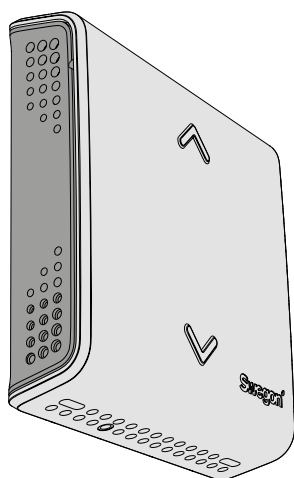
Kiinnitys ruuveilla seinälle, ruuvi maks. Ø4,5 mm, min. pituus 20 mm, ruuvit eivät sisälly.

## WISE RTA /

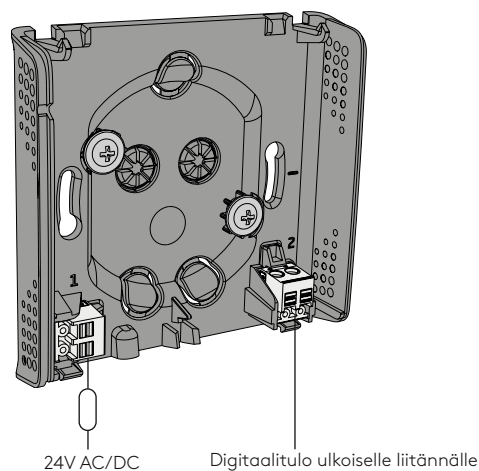
WISE RTA on asetusarvosäädin, joka mittaa lämpötilan ja jossa on digitaalinen tulo esim. kortinlukijan liittämistä varten.

### Sähköiset tiedot

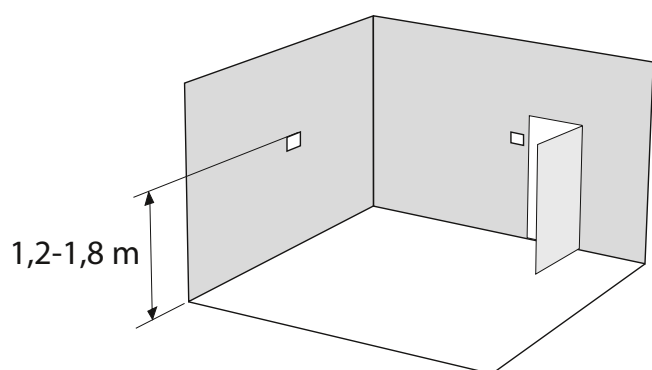
|                     |  |
|---------------------|--|
| Käyttöjännite:      | 24V AC $\pm 10\%$ 50-60 Hz,<br>24V DC (15-30V DC)  |
| Suurin tehon tarve: | 5 VA   |
| Paristo:            | 2 kpl, tyyppi AA, LiSOCl2 3,6 V (Li)   |
| Johdinala, pistoke: | Maks. 1,5 mm <sup>2</sup> , push-in-jousiliitin  |
| Ulkoinen tulo:      | 1 kpl digitaalinen (auki/kiinni tai pois/päällä),<br>maks. 1,5 mm <sup>2</sup> , push-in-jousiliitin |



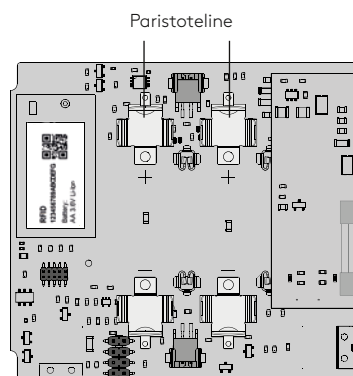
WISE RTA



WISE RTA - takakappale, jännitteensyöttö ja kytkentä



WISE RTA:n suositeltu asennus



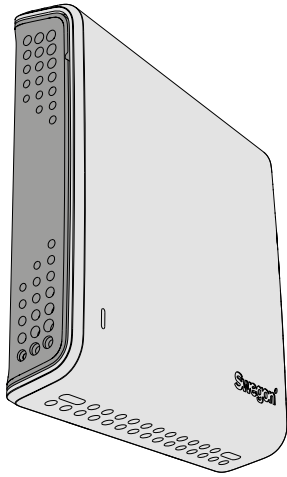
WISE RTA - jännitteensyöttö paristolla

**WISE IAQ** 

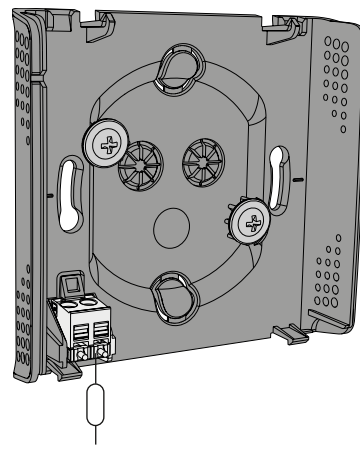
WISE IAQ on seinälle asennettava anturi, joka mittaa huoneen lämpötilan ja ilmanlaadun.

**Sähköiset tiedot**

|                     |  |
|---------------------|--|
| Käyttöjännite:      | 24 V AC $\pm 10\%$ 50-60 Hz,<br>24V DC (15-30V DC) |
| Suurin tehon tarve: | 2 VA   |
| Johdinala, pistoke: | Maks. 1,5 mm <sup>2</sup> , push-in-jousiliitin    |

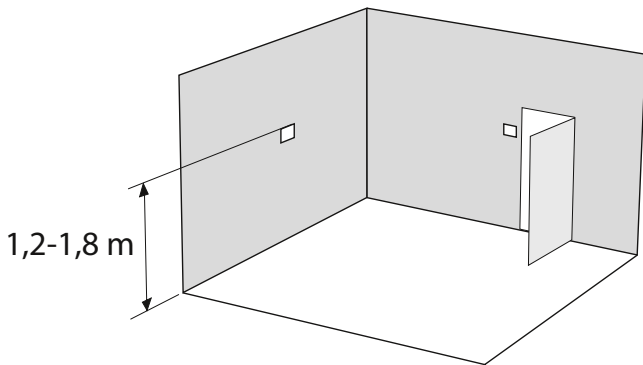


WISE IAQ



24V AC/DC

WISE IAQ - takakappale, jännitteensyöttö



1,2-1,8 m

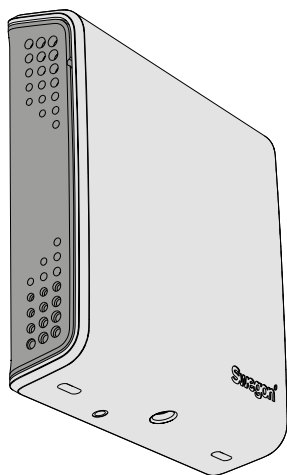
WISE IAQ:n suositeltu asennus

## WISE IRT /

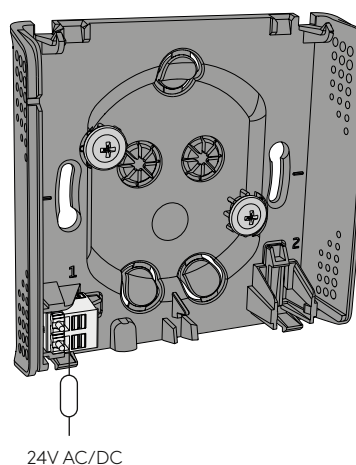
WISE IRT on seinälle asennettava lämpötila-anturi, joka mittaa huoneen lämpötilan ja lattian pintalämpötilan.

### Sähköiset tiedot

|                     |  |
|---------------------|--|
| Käyttöjännite:      | 24V AC $\pm$ 10% 50-60 Hz,<br>24V DC (15-30V DC) |
| Suurin tehon tarve: | 5 VA   |
| Paristo:            | 1 kpl, tyyppi AA, LiSOC12 3,6 V (Li)             |
| Johdinala, pistoke: | Maks. 1,5 mm <sup>2</sup> , push-in-jousiliitin  |

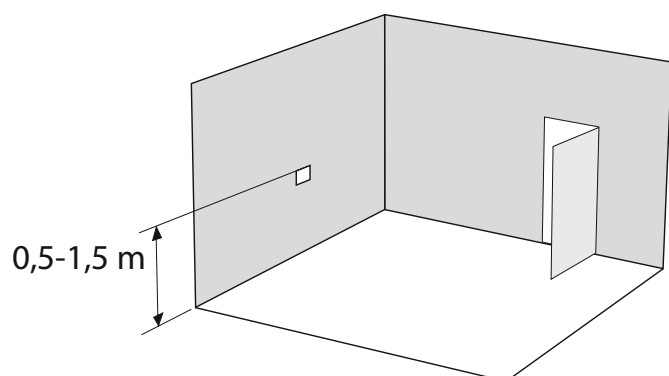


WISE IRT

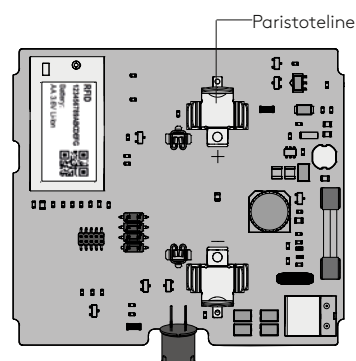


24V AC/DC

WISE IRT - takakappale, jännitteensyöttö



WISE IRT:n suositeltu asennus



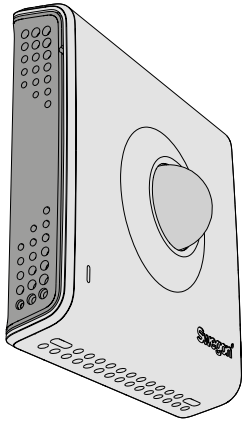
WISE IRT - jännitteensyöttö paristolla

**WISE OCS** 

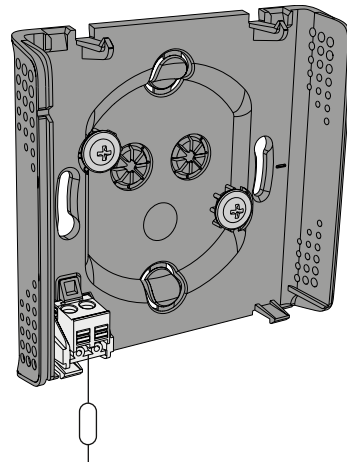
WISE OCS on langaton yhdistelmäanturi. Anturissa on PIR-anturi läsnäolon tunnistukseen sekä anturit lämpötilan ja suhteellisen kosteuden mittaukseen.

**Sähköiset tiedot**

|                     |  |
|---------------------|--|
| Käyttöjännite:      | 24 V AC $\pm 10\%$ 50-60 Hz,<br>24V DC (15-30V DC) |
| Suurin tehon tarve: | 1 VA   |
| Johdinala, pisteke: | Maks. 1,5 mm <sup>2</sup> , push-in-jousiliitin    |

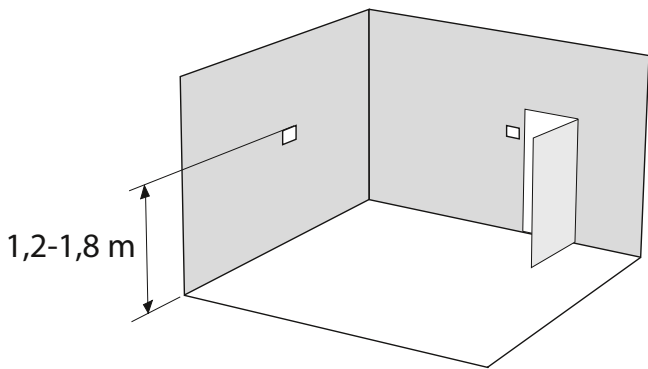


WISE OCS

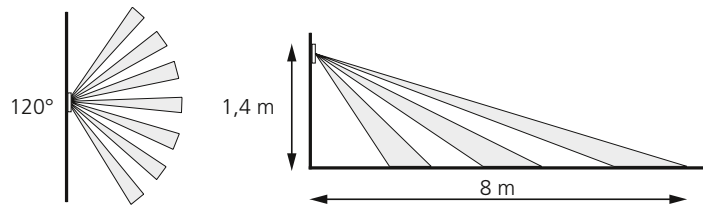


24V AC/DC

WISE OCS - takakappale, jännitteensyöttö



WISE OCS:n suositeltu asennus



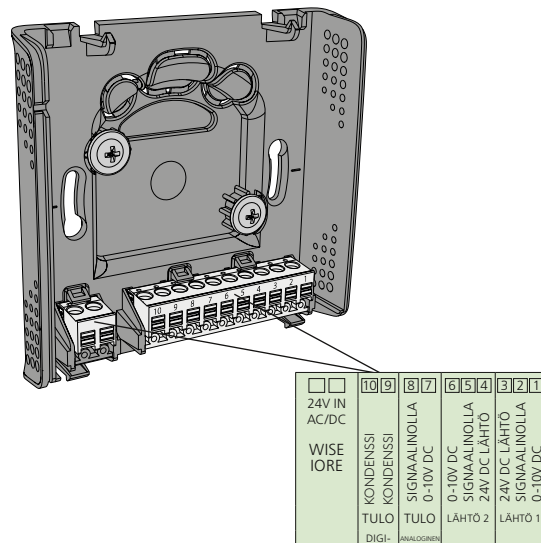
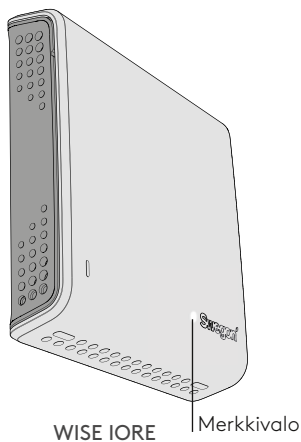
Havaintoalue

## WISE IORE

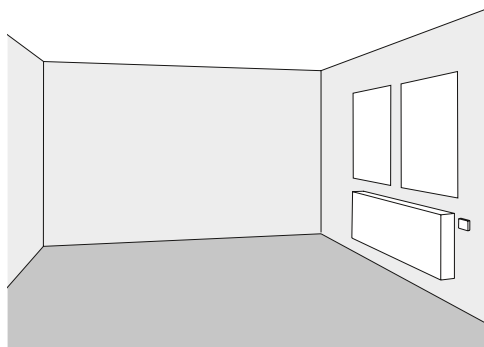
WISE IORE voi ohjata tuotteita järjestelmässä, joilla ei ole omaa tiedonsiirtoa. Yksikkö voi ohjata useita venttiilitoimilaitteita, kunhan kokonaistehon tarve on alle 18 VA. WISE IOREssa on analoginen tulo (0-10V) sekä tulo kondenssianturille.

### Sähköiset tiedot

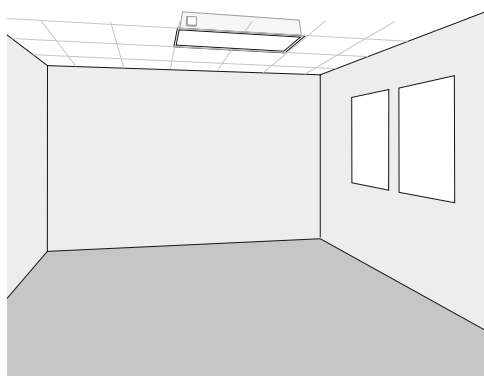
|                     |  |
|---------------------|--|
| Käyttöjännite:      | 24 V AC $\pm 10\%$ 50-60 Hz,<br>24V DC (15-30V DC) |
| Suurin tehon tarve: | 25 VA  |
| Suurin ottoteho:    | 18 VA  |
| Johdinala, pistoke: | Maks. 1,5 mm <sup>2</sup> , push-in-jousiliitin    |



WISE IORE - takakappale, jännitteensyöttö ja kytkentä



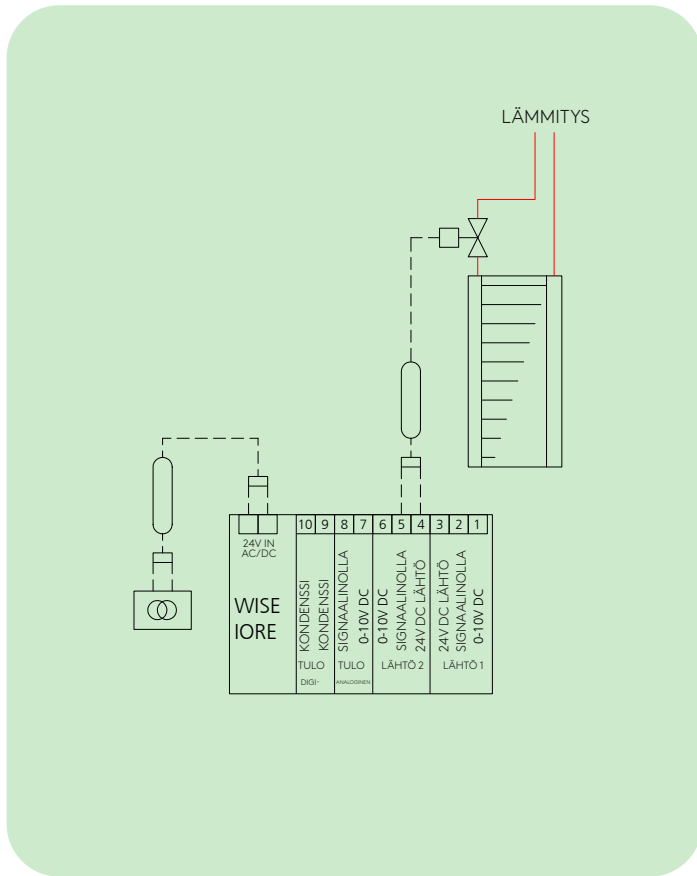
WISE IORE:n suositeltu asennus radiaattorihjauksen yhteydessä



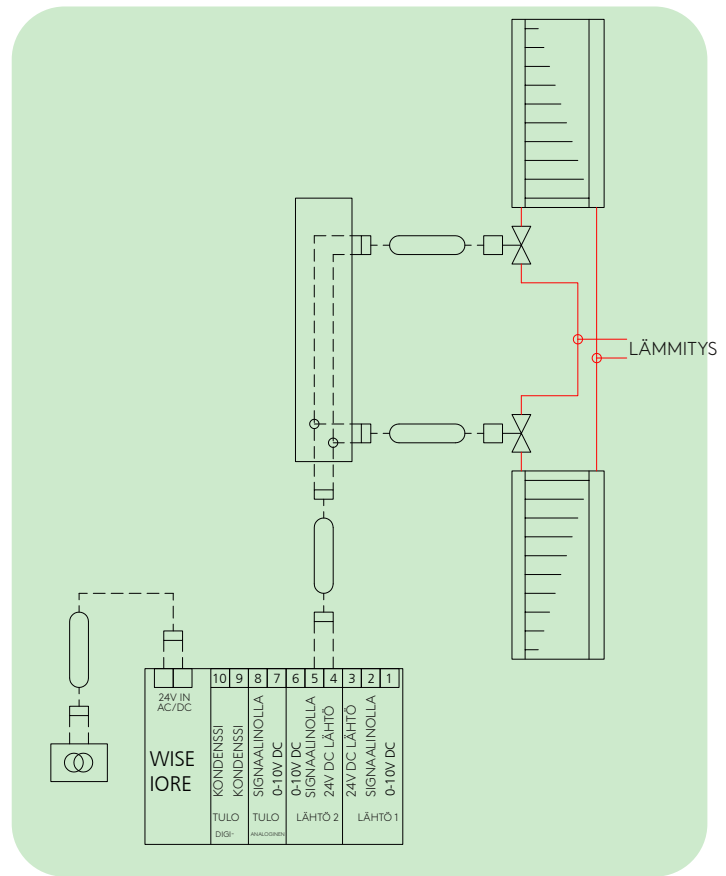
WISE IORE:n asennus vesikiertoiseen tuotteeseen, jossa ei ole omaa radiolähetintä



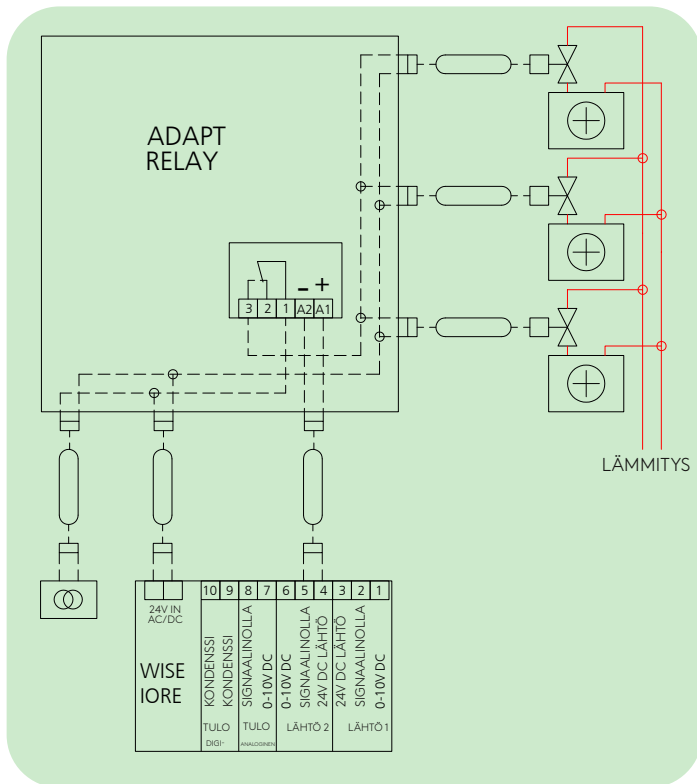
Esimerkki WISE IORE kytkennästä



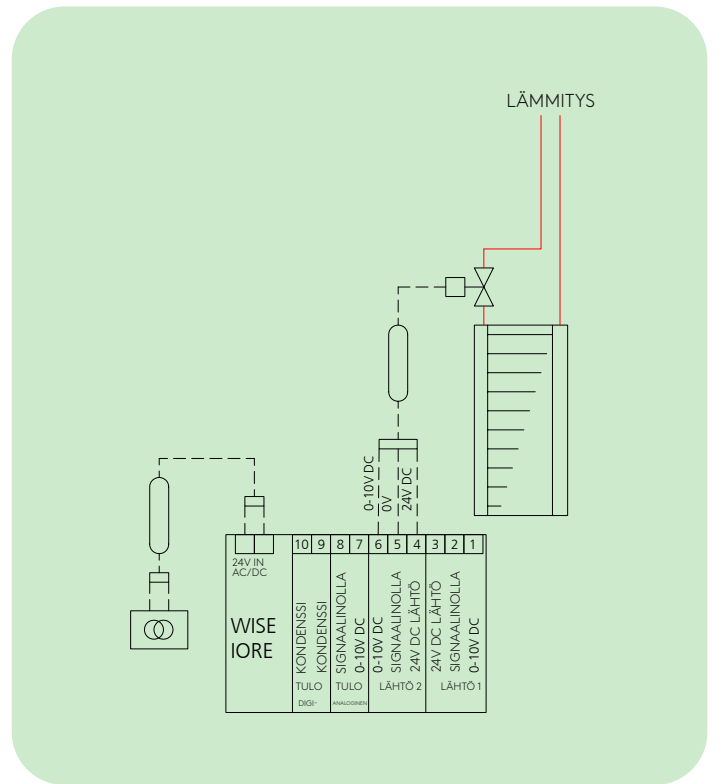
IORE-ohjaus radiaattorilämmitykselle (24 VDC PWM, termostaattitoimilaite)



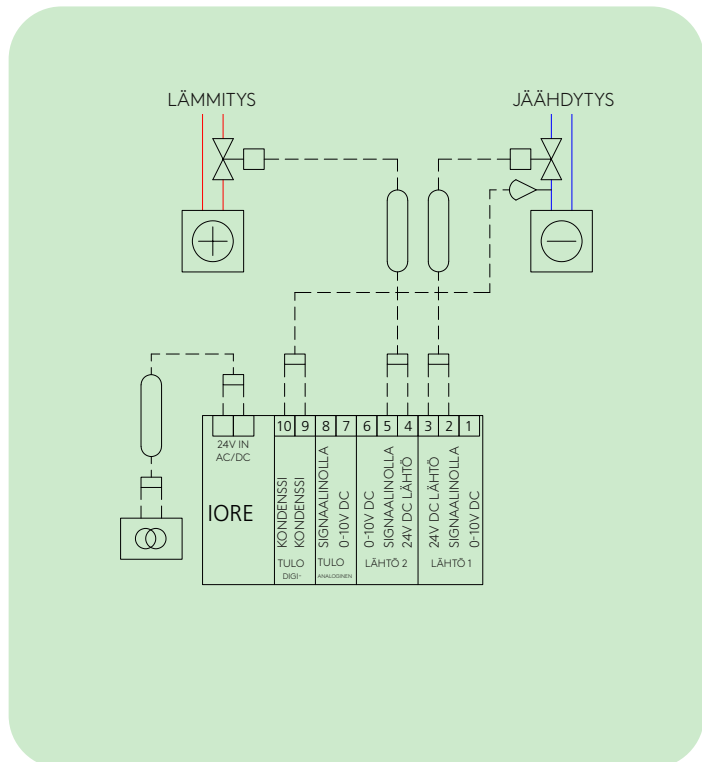
IORE ohjaa lämmitystä (24 VDC PWM, 2 termostaattitoimilaitetta)



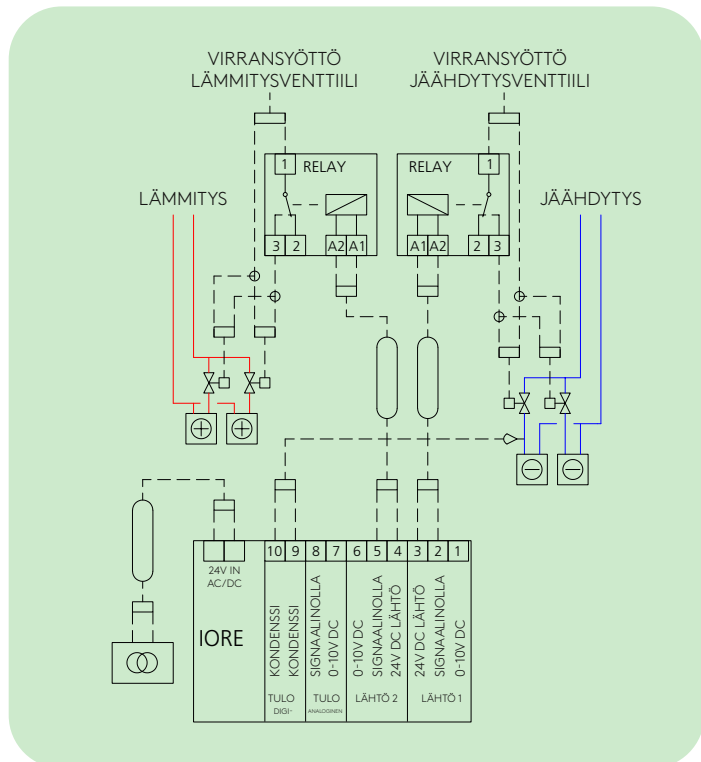
IORE-ohjaus radiaattorilämmitykselle (24 VDC PWM, 3 tai useampia termostaattitoimilaitteita) (RELAY)



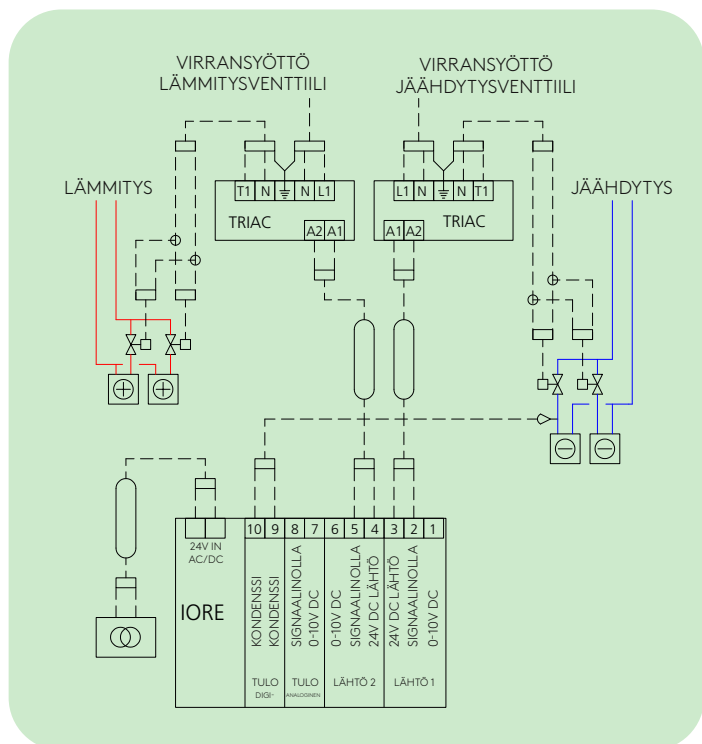
IORE-ohjaus radiaattorilämmitykselle (24 VDC & ohjaus 0-10V, toimilaite)



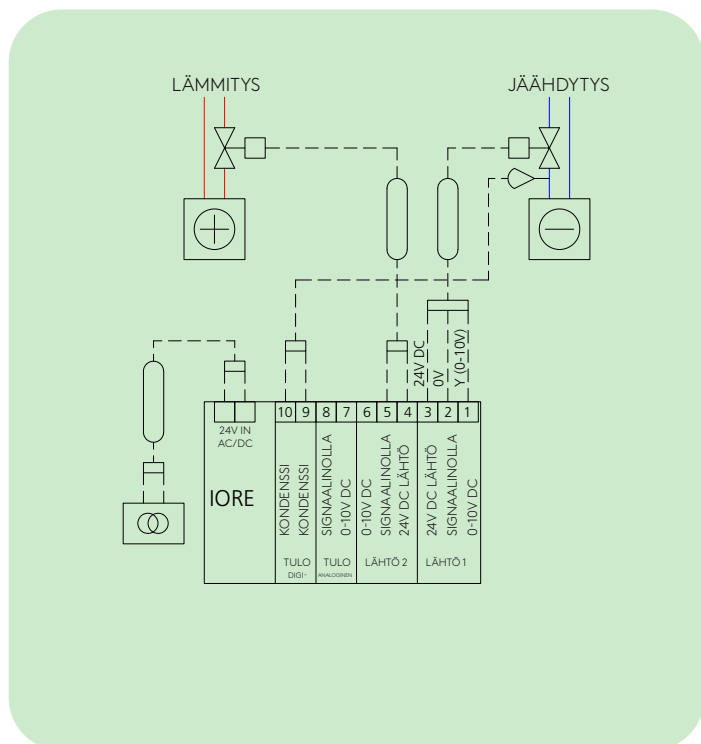
IORE ohjaa lämmitystä (24 VDC PWM, termostaattitoimilaite) ja jäähdytystä (24 VDC PWM, termostaattitoimilaite) sekä kondenssianturia



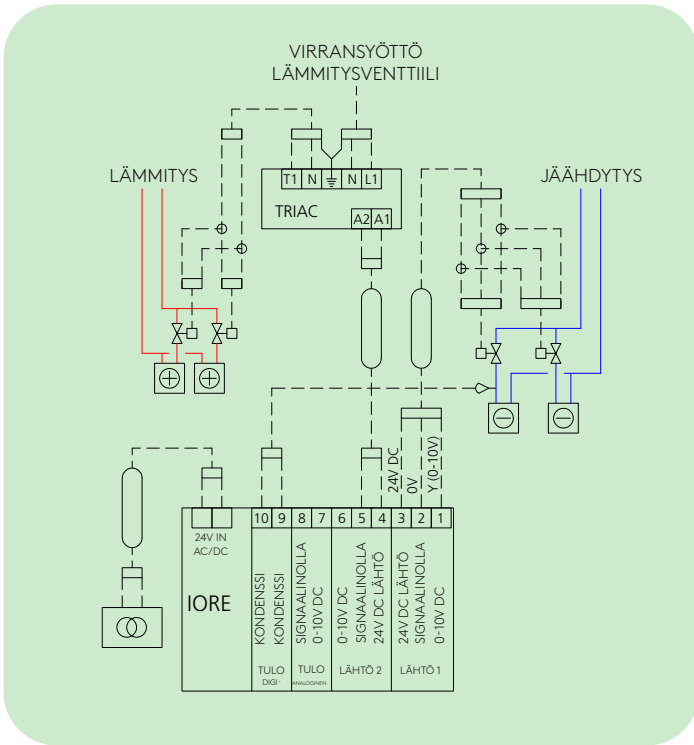
IORE ohjaa lämmitystä (24 VDC PWM) ja jäähdytystä (24 VDC PWM) Enemmän kuin 2 termostaattitoimilaitetta sekä kondenssianturia (RELAY)



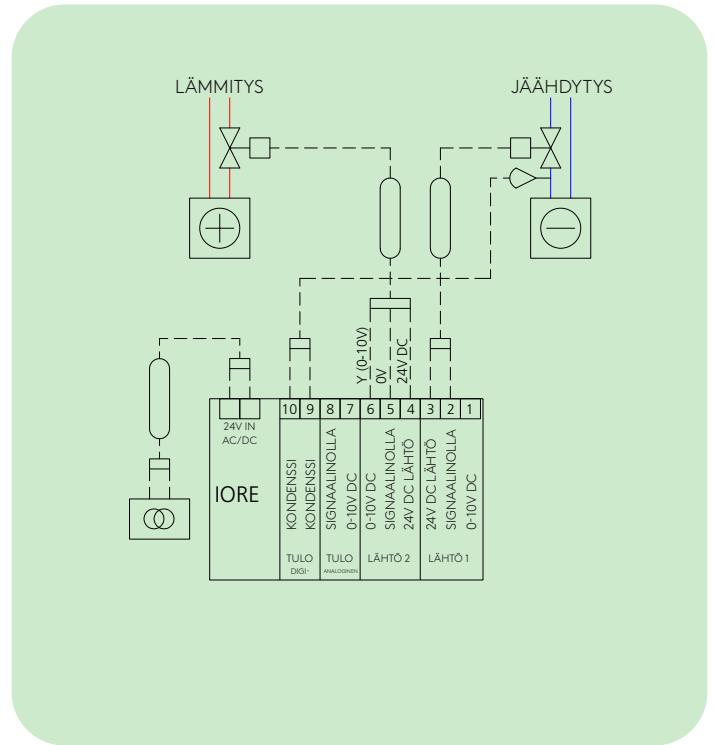
IORE ohjaa lämmitystä (24 VDC PWM) ja jäähdytystä (24 VDC PWM) Enemmän kuin 2 termostaattitoimilaitetta sekä kondenssianturia (TRIAC)



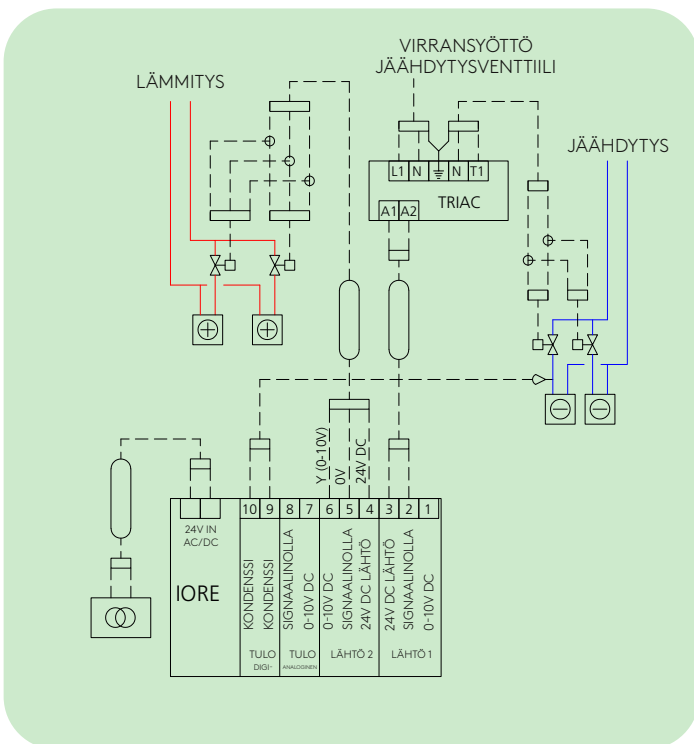
IORE ohjaa lämmitystä (24 VDC PWM, termostaattitoimilaite) ja jäähdytystä (24 VDC & ohjaus 0-10V, toimilaite) sekä kondenssianturia



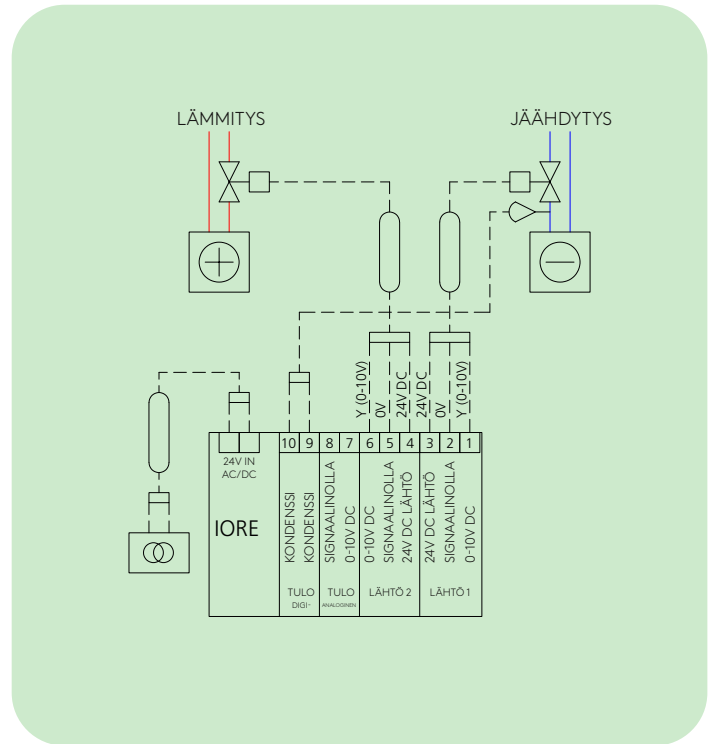
IORE ohjaa lämmitystä (24 VDC PWM, 2 tai useampia termostaattitoimilaitteita) ja jäähdytystä (24 VDC & ohjaus 0-10V, 2 tai useampia toimilaitteita) sekä kondenssianturia (TRIAC)



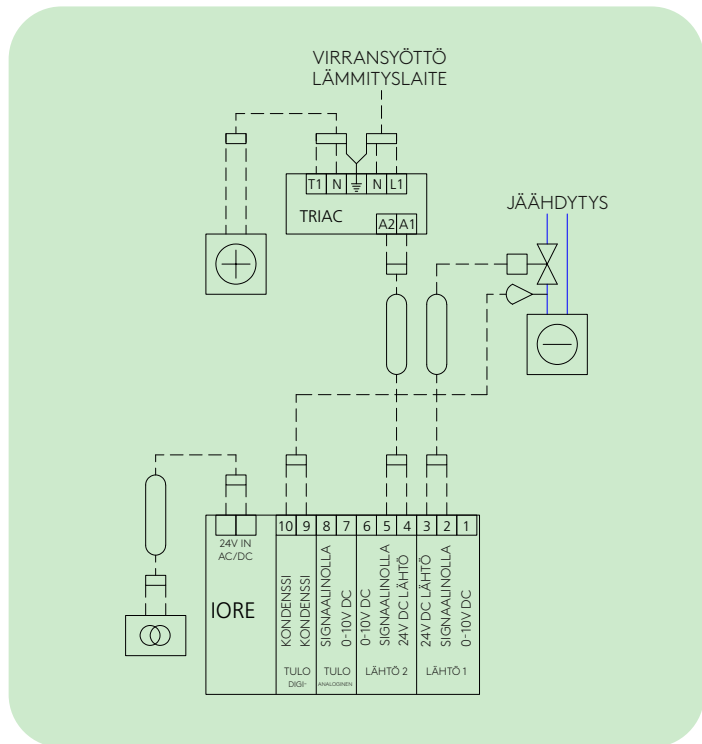
IORE ohjaa lämmitystä (24 VDC & ohjaus 0-10V, toimilaitte) ja jäähdytystä (24 VDC PWM, termostaattitoimilaitte) sekä kondenssianturia



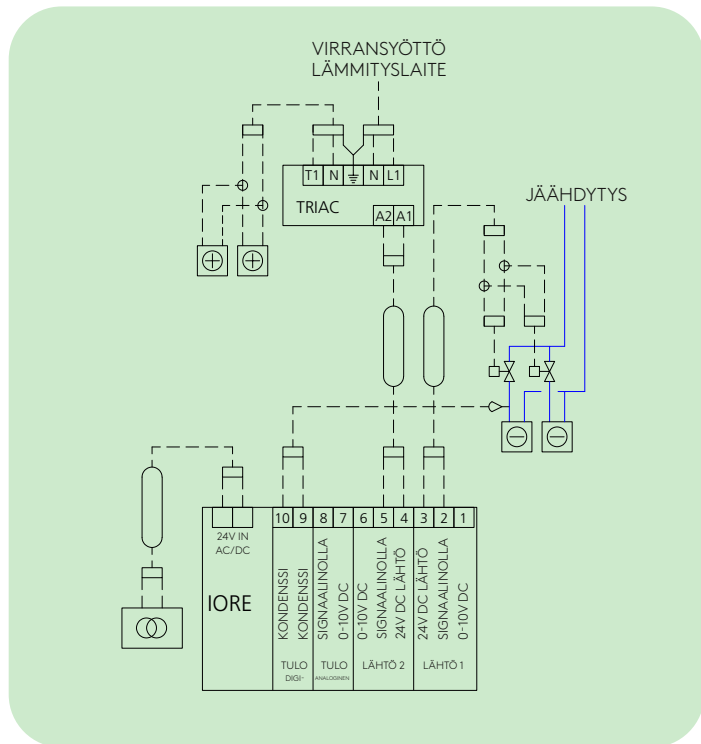
IORE ohjaa lämmitystä (24 VDC & ohjaus 0-10V, 2 st ställdon) ja jäähdytystä (24 VDC PWM, 2 termostaattitoimilaitetta) sekä kondenssianturia (TRIAC)



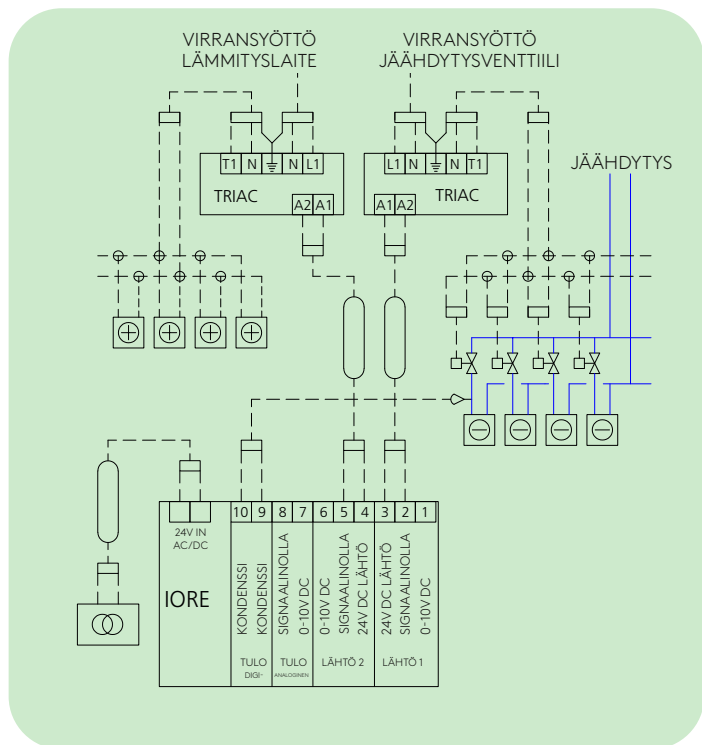
IORE ohjaa lämmitystä (24 VDC & ohjaus 0-10V, toimilaitte) ja jäähdytystä (24 VDC & ohjaus 0-10V, toimilaitte) sekä kondenssianturia



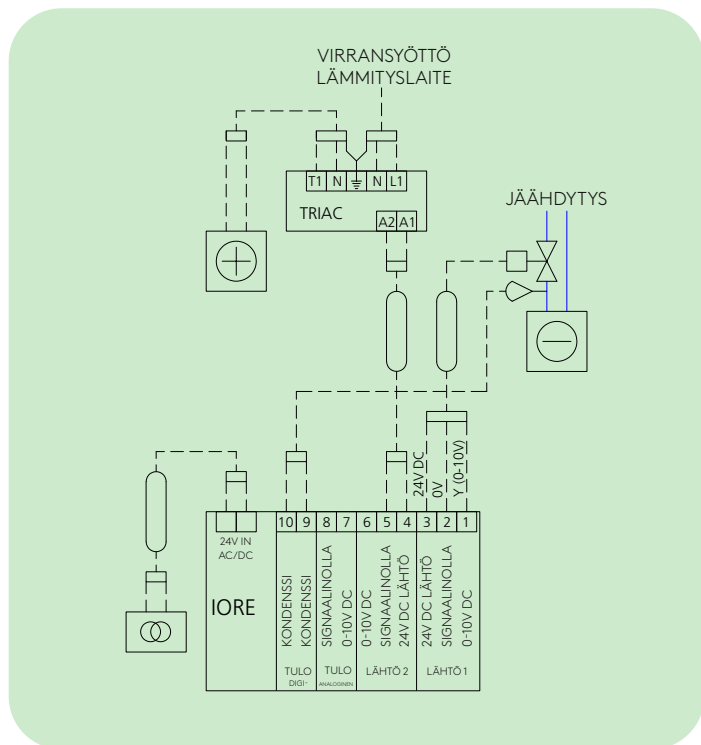
IORE ohjaa lämmitystä (24 VDC PWM, Sähkölämmitin) ja jäähdytystä (24 VDC PWM, termostaattitoimilaite) sekä kondenssianturia (TRIAC)



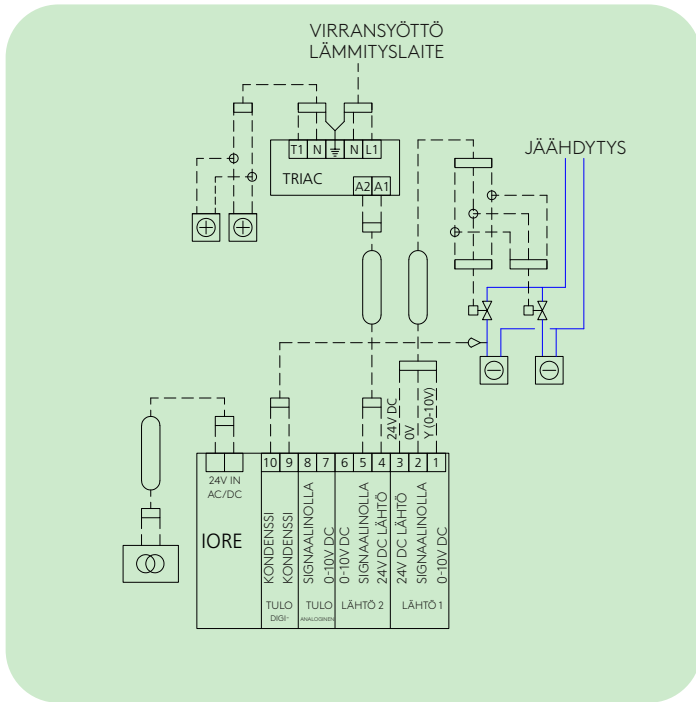
IORE ohjaa lämmitystä (24 VDC PWM, Sähkölämmitin) ja jäähdytystä (24 VDC PWM, 2 termostaattitoimilaitetta) sekä kondenssianturia (TRIAC)



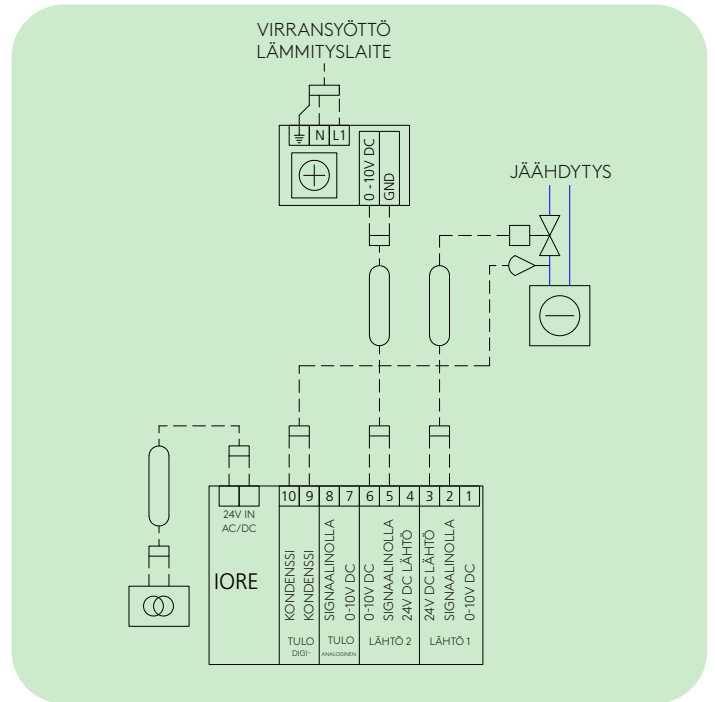
IORE ohjaa lämmitystä (24 VDC PWM, Sähkölämmitin) ja jäähdytystä (24 VDC PWM, 3 tai useampia termostaattitoimilaitetta) sekä kondenssianturia (TRIAC)



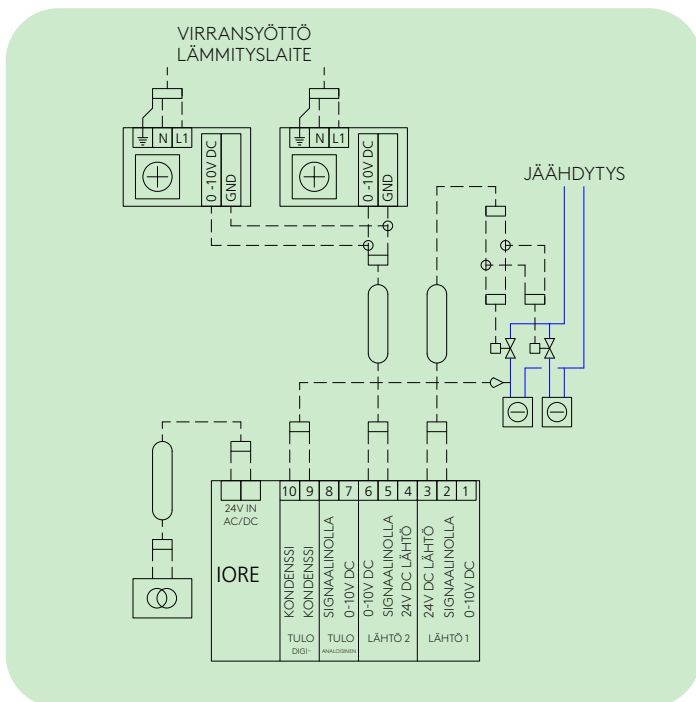
IORE ohjaa lämmitystä (24 VDC PWM, Sähkölämmitin) ja jäähdytystä (24 VDC & ohjaus 0-10V, toimilaite) sekä kondenssianturia (TRIAC)



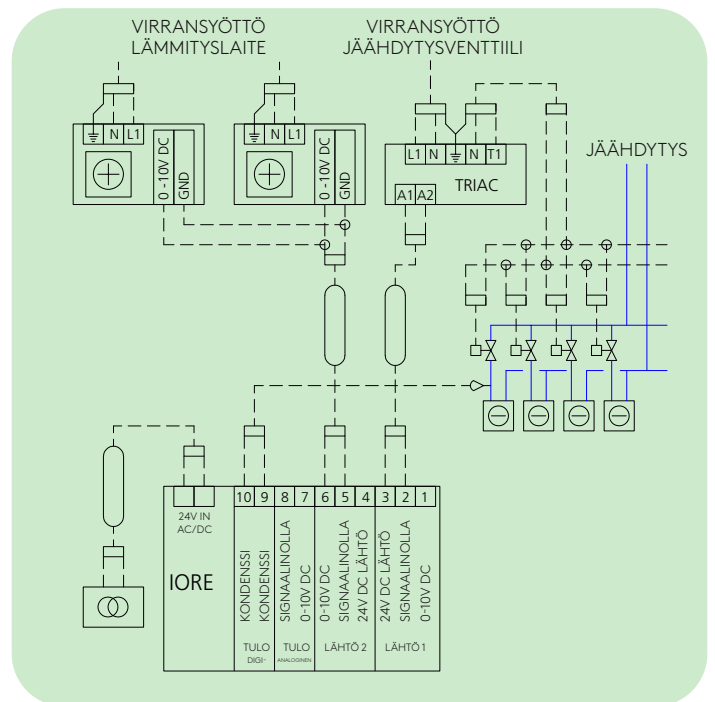
IORE ohjaa lämmitystä (24VDC PWM, Sähkölämmitin) ja jäähdytystä (24 VDC & ohjaus 0-10V, toimilaite) sekä kondenssianturia (TRIAC)



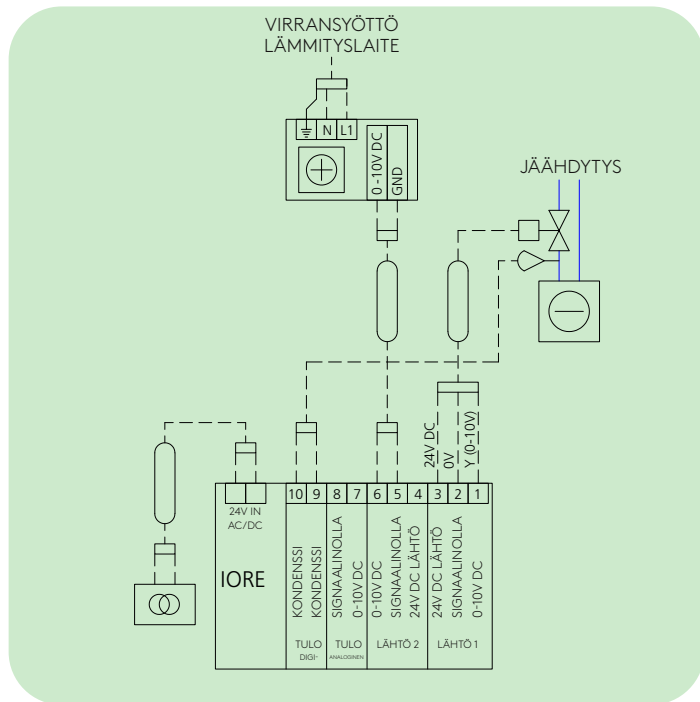
IORE ohjaa lämmitystä (0-10V, Sähkölämmitin) ja jäähdytystä (24 VDC PWM, termostaattitoimilaite) sekä kondenssianturia



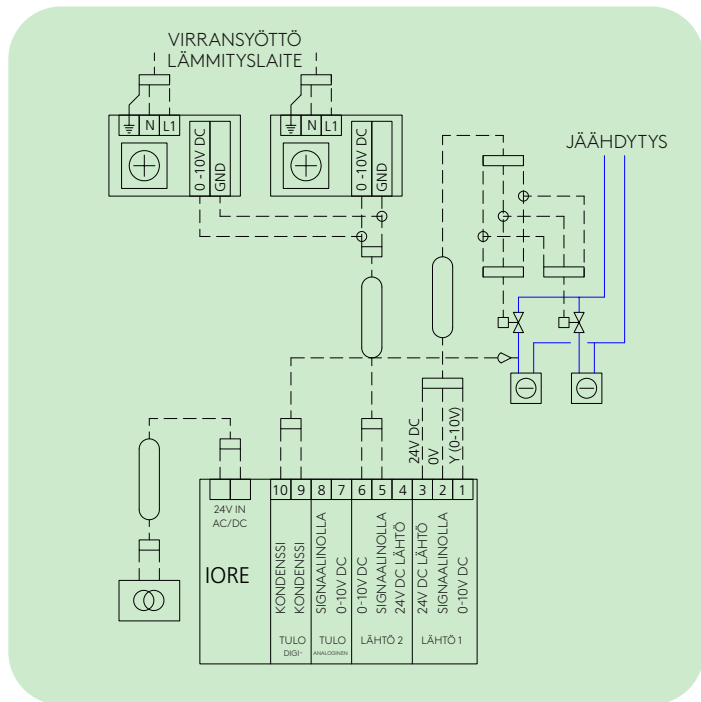
IORE ohjaa lämmitystä (0-10V, Sähkölämmitin) ja jäähdytystä (24 VDC PWM, 2 termostaattitoimilaitetta) sekä kondenssianturia



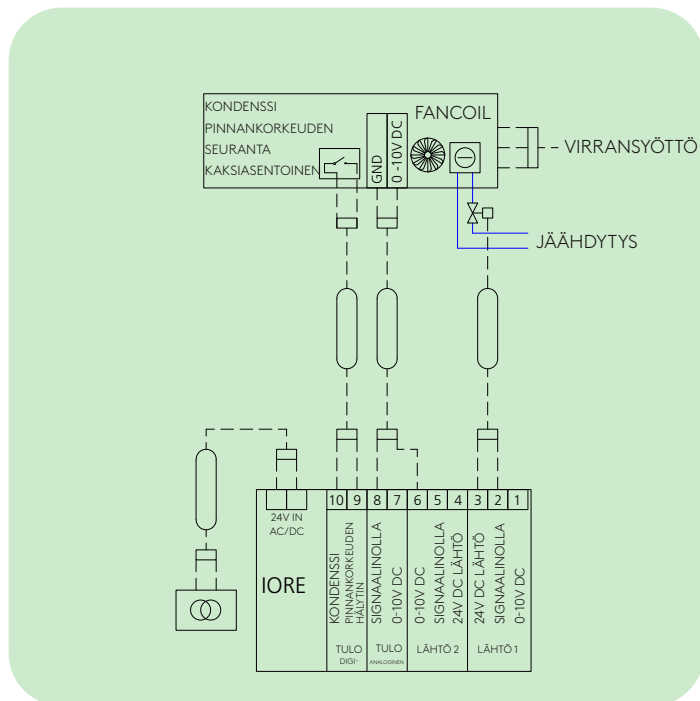
IORE ohjaa lämmitystä (0-10V, Sähkölämmitin) ja jäähdytystä (24 VDC PWM, 3 tai useampia termostaattitoimilaitetta) sekä kondenssianturia (TRIAC)



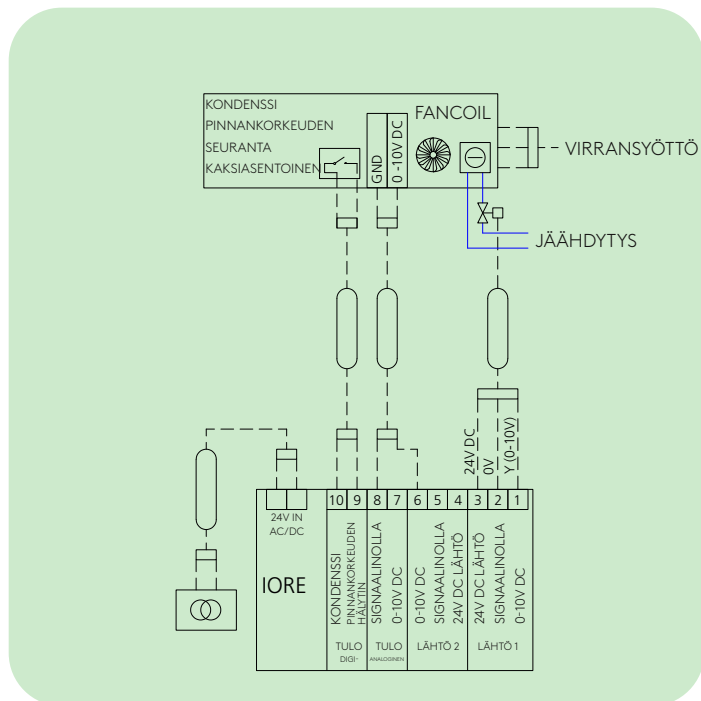
IORE ohjaa lämmitystä (0-10V, Sähkölämmitin) ja jäähdytystä (24 VDC & ohjaus 0-10V, toimilaite) sekä kondenssianturia



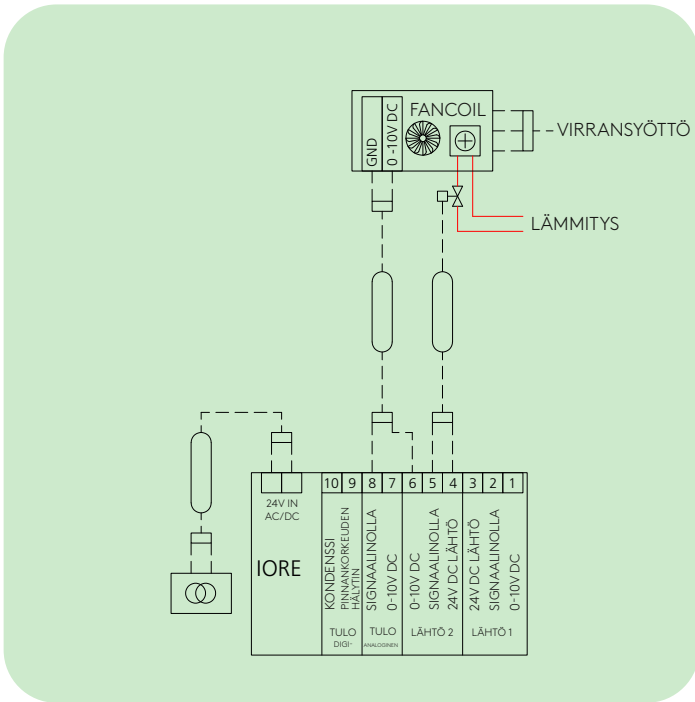
IORE ohjaa lämmitystä (0-10V, Sähkölämmitin) ja jäähdytystä (24 VDC & ohjaus 0-10V, 2 toimilaite) sekä kondenssianturia



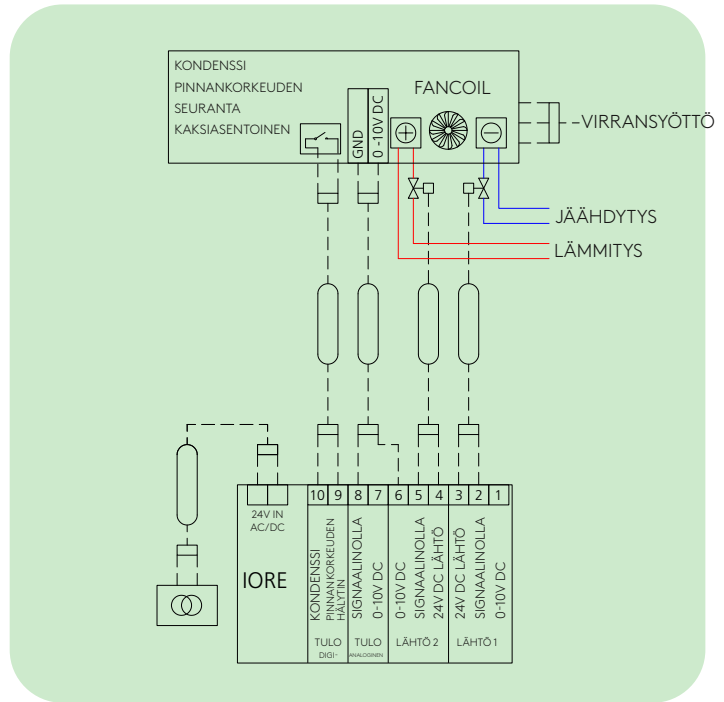
IORE ohjaa puhallinkonvektoria Jäähdytystä (24 VDC PWM, termostaattitoimilaite) ja puhaltimen signaalia (0-10V)



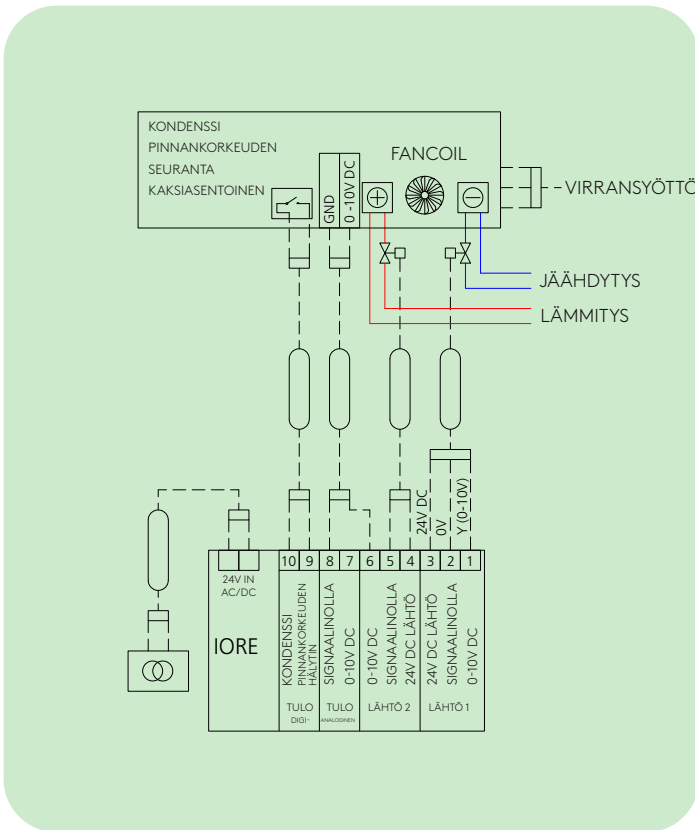
IORE ohjaa puhallinkonvektoria Jäähdytystä (24 VDC & ohjaus 0-10V, toimilaite) ja puhaltimen signaalia (0-10V)



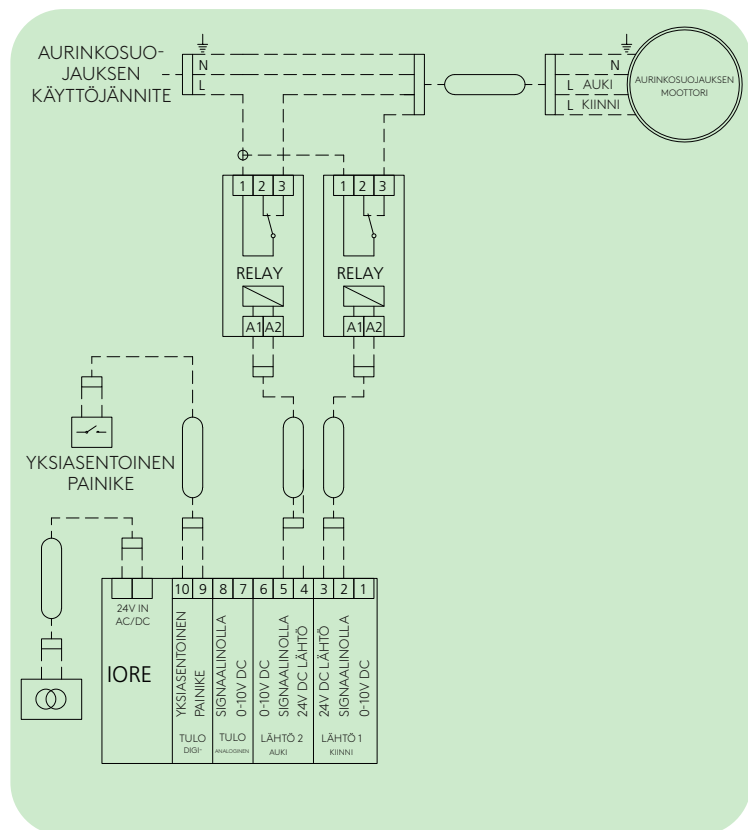
IORE ohjaa puhallinkonvektoria  
Lämmitystä (24 VDC PWM, termostaattitoimilaite) ja  
puhaltimen signaalia (0-10V)



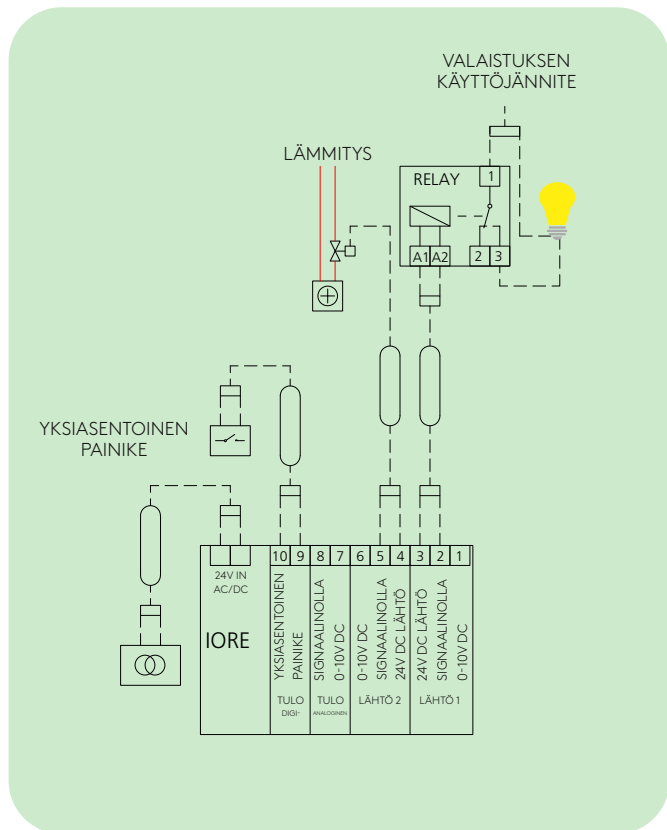
IORE ohjaa puhallinkonvektoria  
Jäähdytystä (24 VDC PWM, termostaattitoimilaite) ja  
lämmitystä (24 VDC PWM, termostaattitoimilaite)  
sekä puhaltimen signaalia (0-10V)



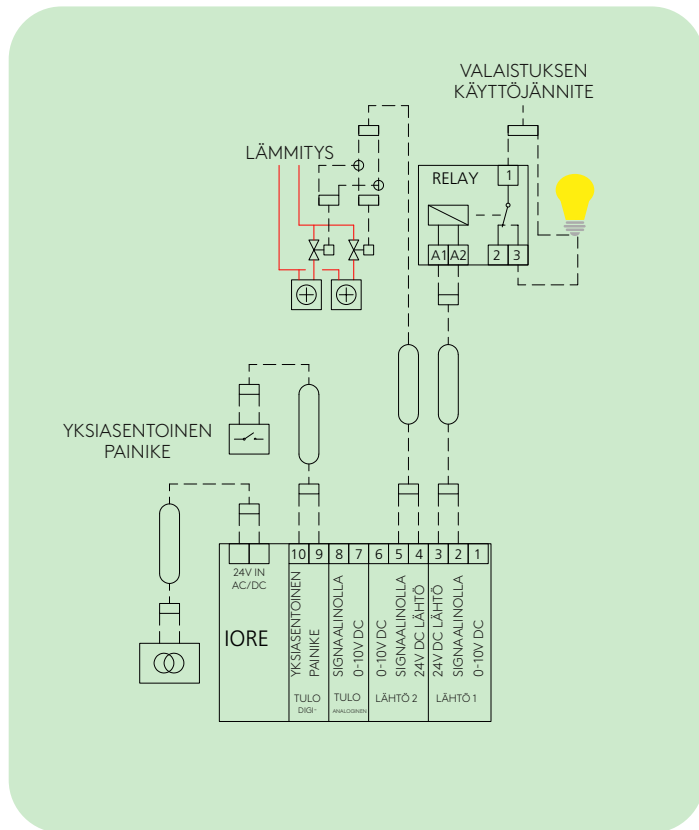
IORE ohjaa puhallinkonvektoria  
Jäähdytystä (24 VDC & ohjaus 0-10V, toimilaite) ja  
lämmitystä (24 VDC PWM, termostaattitoimilaite)  
sekä puhaltimen signaalia (0-10V)



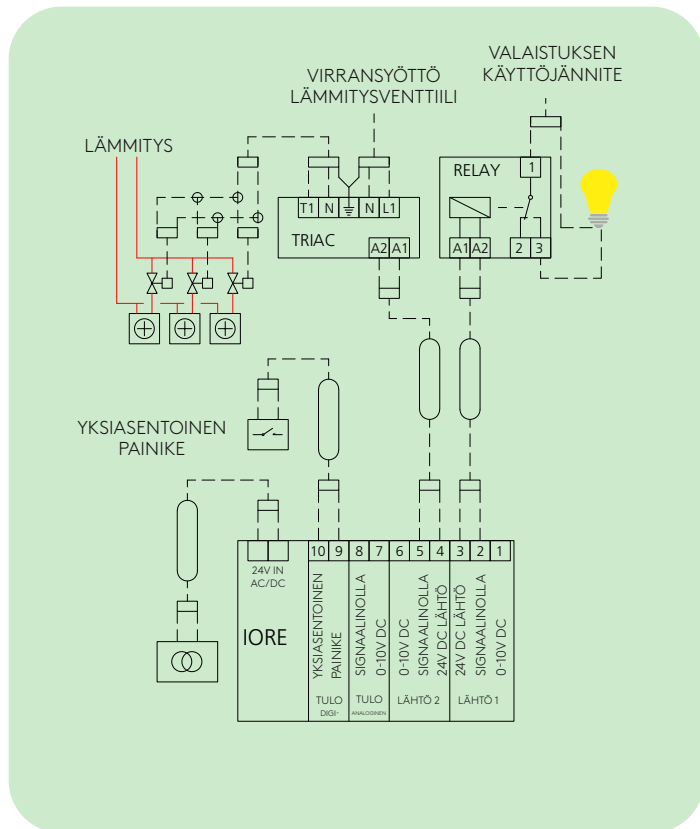
IORE ohjaa aurinkosuojausta, painike mahdollistaa manuaalisen  
ohjauksen  
Aurinkosuojaus pois (24 VDC)  
Aurinkosuojaus päälle (24 VDC)



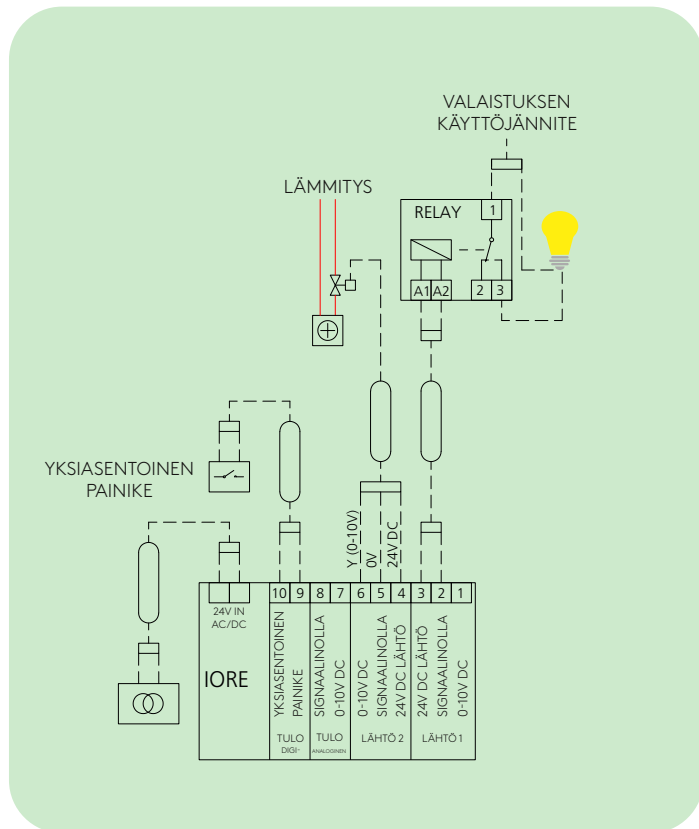
IORE ohjaa valaistusta ja lämmitystä, valaistusta voi ohjata myös painikkeella  
Valo päälle/pois (24 VDC) ja lämmitys (24 VDC PWM, termostaattitoimilaitte)



IORE ohjaa valaistusta ja lämmitystä, valaistusta voi ohjata myös painikkeella  
Valo päälle/pois (24 VDC) ja lämmitys (24 VDC PWM, 2 termostaattitoimilaitetta)

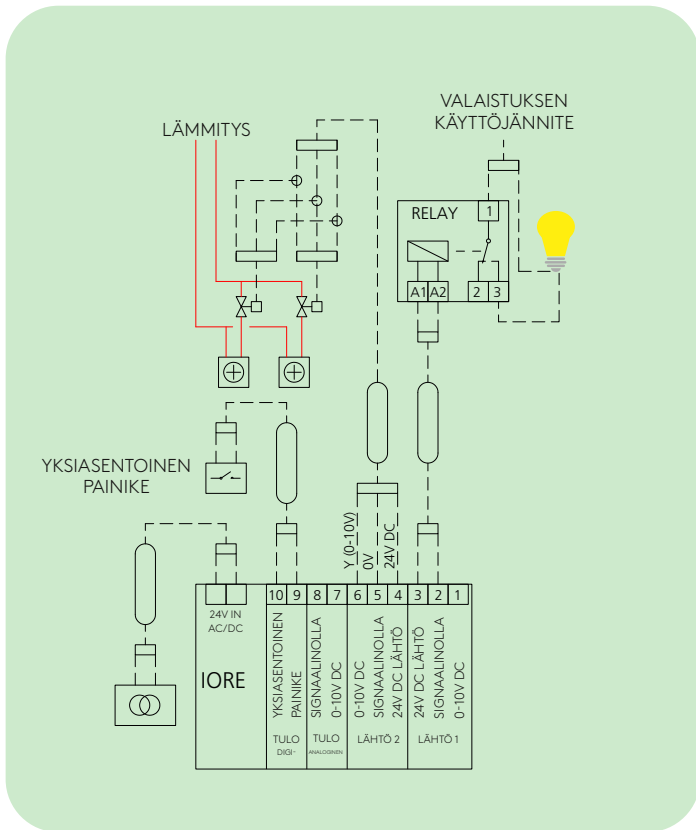


IORE ohjaa valaistusta ja lämmitystä, valaistusta voi ohjata myös painikkeella  
Valo päälle/pois (24 VDC) ja lämmitys (24 VDC PWM, 3 tai useampia termostaattitoimilaitteita) (TRIAC)

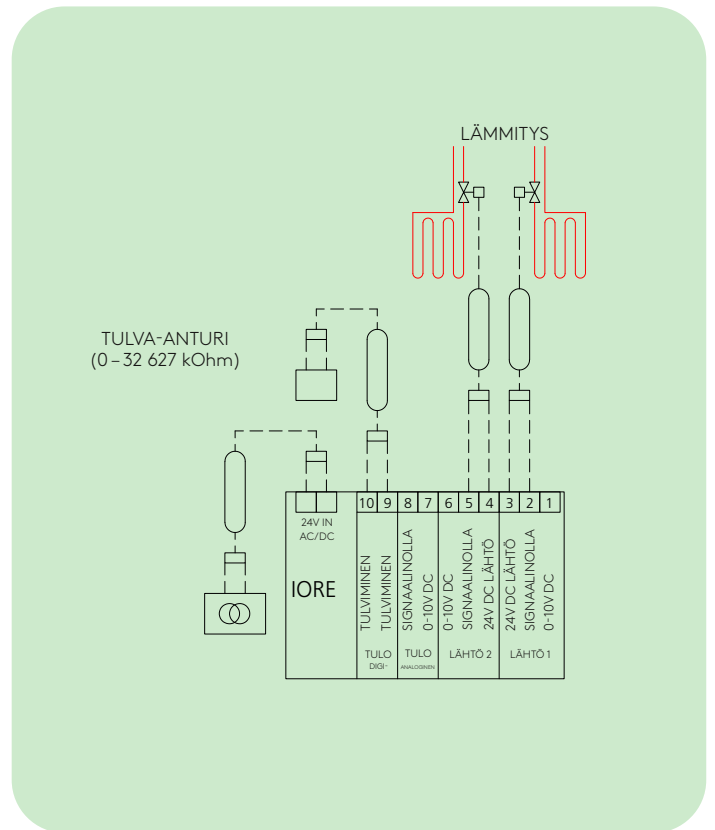


IORE ohjaa valaistusta ja lämmitystä, valaistusta voi ohjata myös painikkeella  
Valo päälle/pois (24 VDC) ja lämmitys (24 VDC & ohjaus 0-10V, toimilaitte)

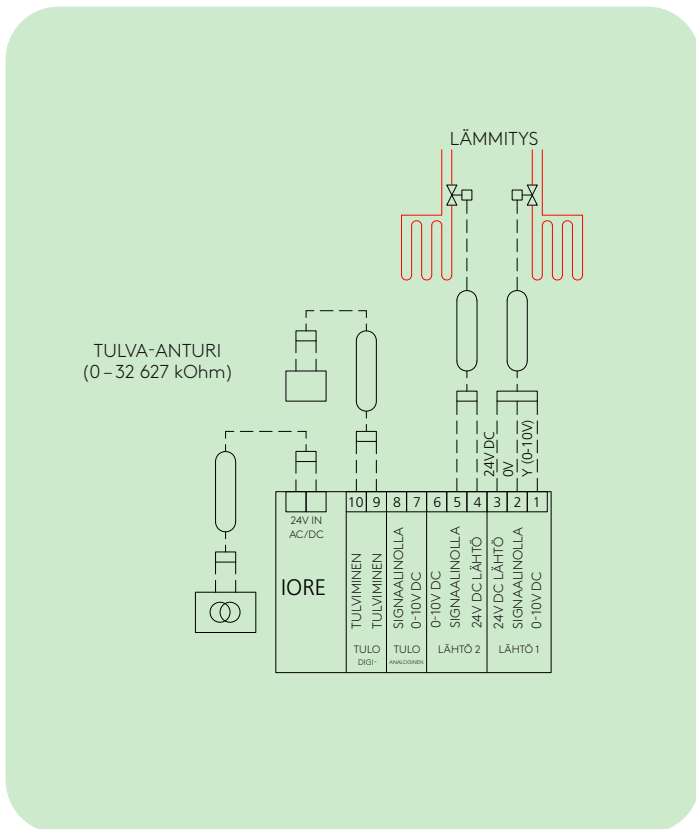




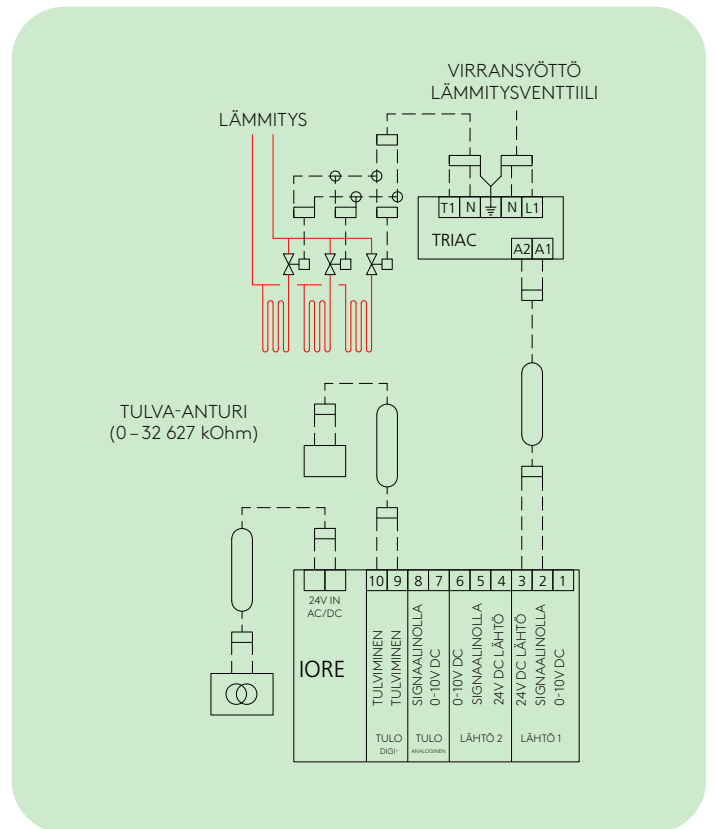
IORE ohjaa valaistusta ja lämmitystä, valaistusta voi ohjata myös painikkeella  
Valo päälle/pois (24 VDC) ja lämmitys (24 VDC & ohjaus 0-10V, 2 toimilaite)



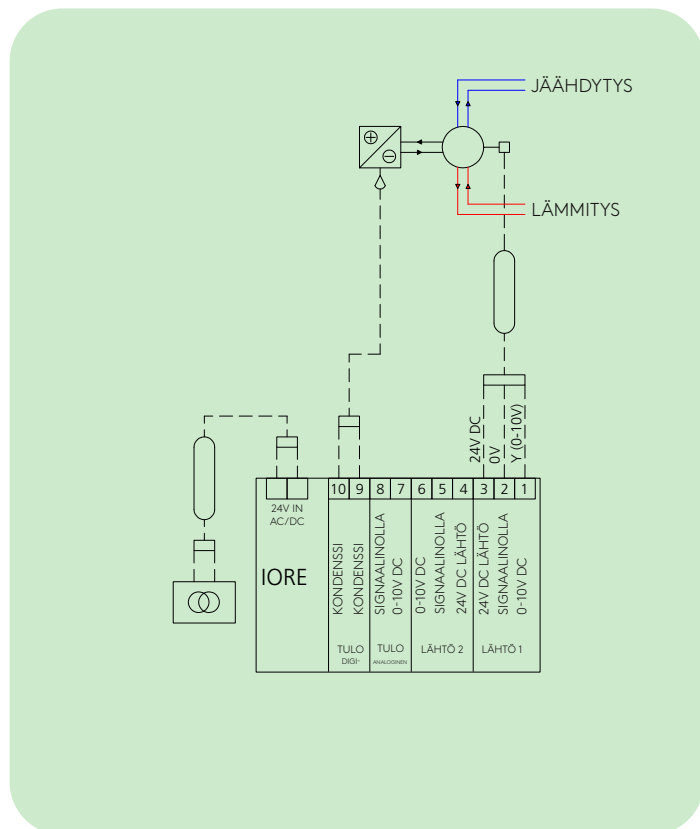
IORE ohjaa lattialämmitystä  
Lämmitys 1 (24 VDC PWM, termostaattitoimilaite) ja Lämmitys 2 (24 VDC PWM, termostaattitoimilaite) sekä tulva-anturi



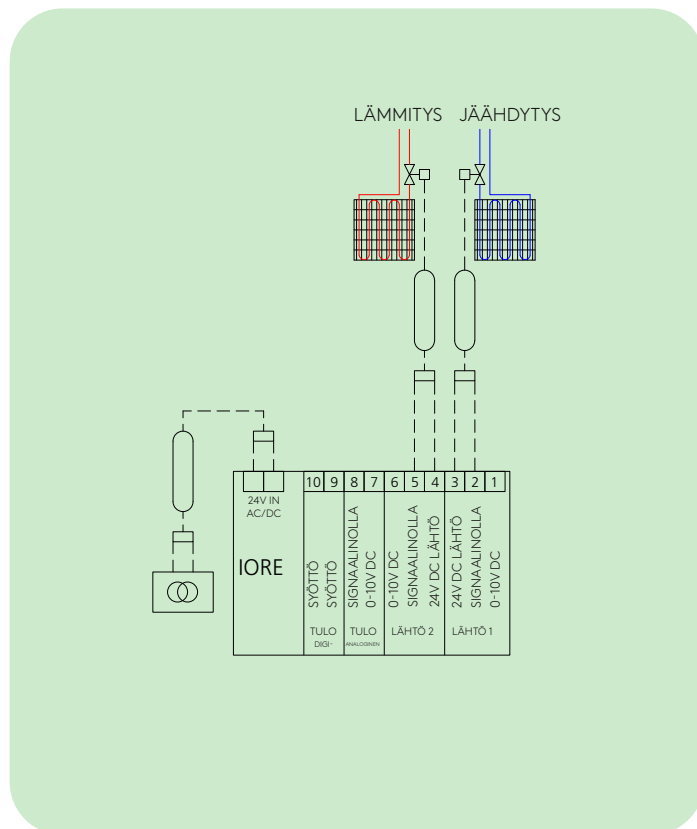
IORE ohjaa lattialämmitystä  
Lämmitys 1 (24 VDC & ohjaus 0-10V, toimilaite) ja lämmitystä 2 (24 VDC PWM, termostaattitoimilaite) sekä tulva-anturi



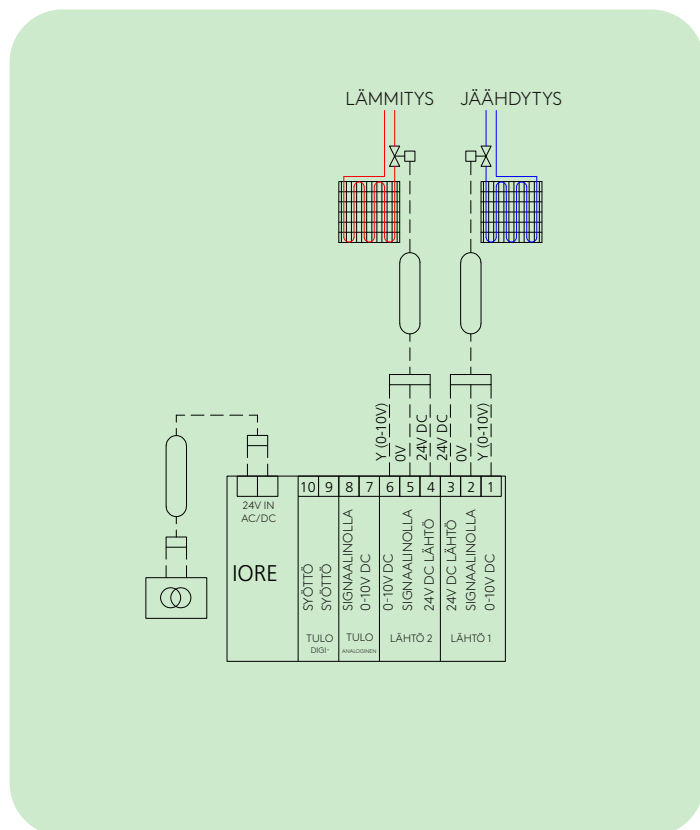
IORE ohjaa lattialämmitystä  
Lämmitystä (24 VDC PWM, 3 tai useampia termostaattitoimilaitteita) sekä tulva-anturi (TRIAC)



IORE ohjaa 6-tieventtiiliä/CCO-venttiiliä (24 VDC & ohjaus 0-10V)  
Lämmitys ja jäähdytys sekä kondenssianturi



IORE ohjaa säteilypaneelia  
Lämmitys (24VDC PWM, termostaattitoimilaite) ja  
jäähdytys (24VDC PWM, termostaattitoimilaite)



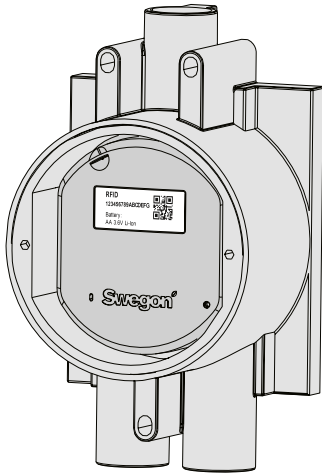
IORE ohjaa säteilypaneelia  
Lämmitystä (24 VDC & ohjaus 0-10V, toimilaite) ja  
jäähdytystä (24 VDC & ohjaus 0-10V, toimilaite)

**WISE IRE**  / 

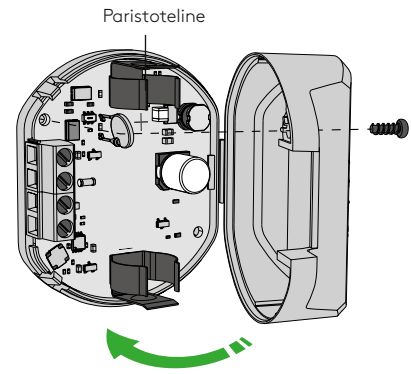
WISE IRE voi ottaa vastaan analogiset/digitaaliset signaalit järjestelmän antureilta, joilla ei ole omaa langatonta lähetintä ja välittää ne langattomasti WISE DIR:lle. 24V syötön ansiosta WISE IREä voidaan käyttää myös kommunikaatiosiltana. Kun kahden noodin radiotiedonsiirto on rajoitettu, WISE IRE sijoitetaan niiden väliin vahvistamaan tiedonsiirtoa.

**Sähköiset tiedot**

|                     |  |
|---------------------|--|
| Käyttöjännite:      | 24V AC $\pm$ 10% 50-60 Hz,<br>24V DC (15-30V DC)                     |
| Suurin tehon tarve: | 1 VA   |
| Paristo:            | 1 kpl, tyyppi AA, LiSOC12 3,6 V (Li)                                 |
| Johdinala, pistoke: | Ruuviliitin maks. 1,5 mm <sup>2</sup>                                |
| Ulkoisen tulo:      | 1 digitaalinen (auki/kiinni tai päälle/pois) tai analoginen 0-10V DC |

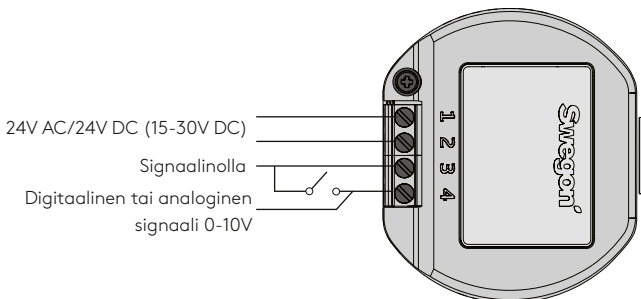


WISE IRE:n sijoitus kojerasiaan



WISE IRE - jännitteensyöttö paristolla

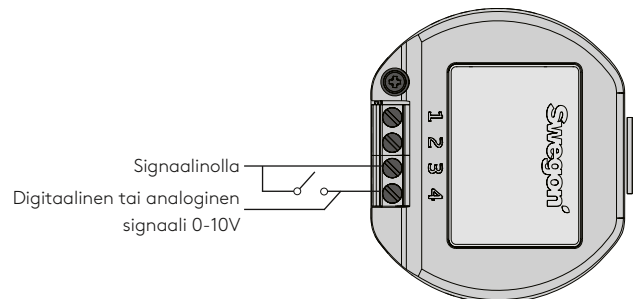
**WISE IRE - Ulkoisen jännitteensyötön kytkentä**



1. Jännitteensyötön kytkentä G0 0V AC/ -0V DC
2. Jännitteensyötön kytkentä G 24V AC/DC
3. Signaalinolla
4. Digitaalinen tai analoginen signaali 0-10V

HUOM! Liittimet 1 ja 3 on sisäisesti kytketty WISE IRE:ssä. Tarkasta jännitteensyötön kytkentä, jotta signaalinollan potentiaali on oikea.

**WISE IRE - Jännitteensyötön kytkentä pariston kautta**



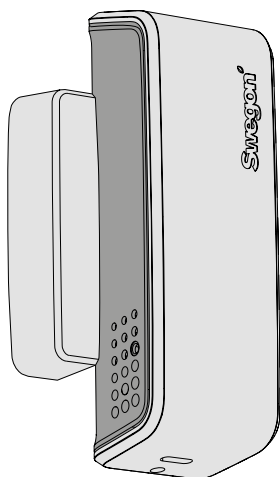
1. Ei käytetä paristosyötön yhteydessä
2. Ei käytetä paristosyötön yhteydessä
3. Signaalinolla
4. Digitaalinen tai analoginen signaali 0-10V

## WISE WCS

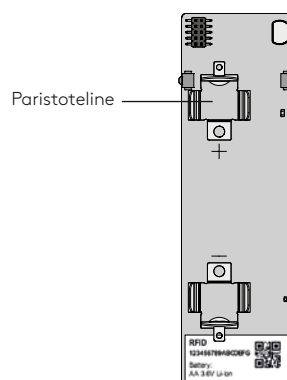
WISE WCS on pääosasta ja magneettiosasta koostuva ikkuna-kosketin. Se havaitsee sen ikkunan tai oven avaamisen, johon se on asennettu. Tällöin koskettimen osien välinen yhteys katkeaa ja WISE-järjestelmään lähetetään signaali haluttujen toimintojen aktivoimiseksi. Yksikkö kommunikoi langattomasti ja sen virtalähteenä on 3,6 V litiumparisto.

### Sähköiset tiedot

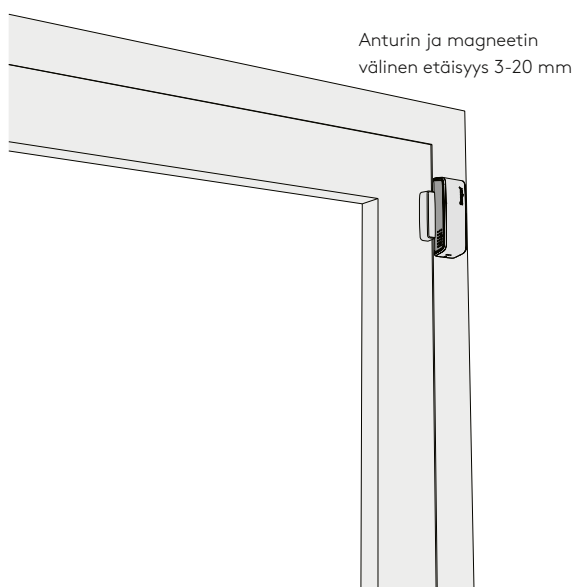
Tehon tarve: 300 mAh/vuosi  
Paristo: 1 kpl, tyyppi AA, LiSOCl2 3,6 V (Li)



WISE WCS



WISE WCS - jännitteensyöttö paristolla



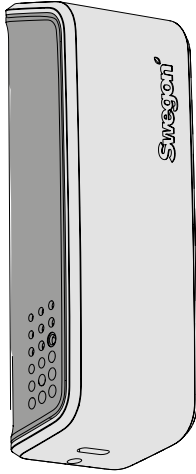
WISE WCS:n suositeltu asennus

## WISE RTS

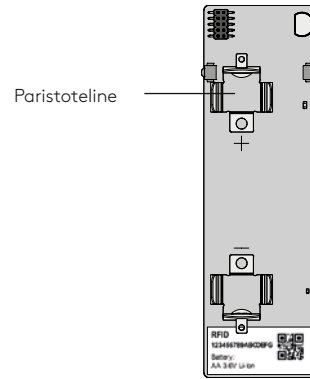
WISE RTS on seinälle asennettava langaton lämpötila-anturi. Yksikkö kommunikoi langattomasti ja sen virtalähteenä on 3,6 V litiumparisto.

### Sähköiset tiedot

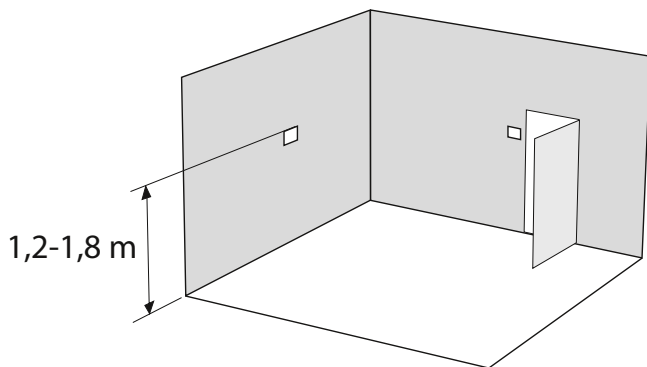
Tehon tarve: 240 mAh/vuosi  
 Paristo: 1 kpl, tyyppi AA, LiSOCl2 3,6 V (Li)



WISE RTS



WISE RTS - jännitteensyöttö paristolla



WISE RTS:n suositeltu asennus

# Sähkösuunnitteluesimerkki

Toimisto, jossa ilmakiertoinen ilmasto



## Tämän esimerkin tuotteiden VA-kulutus

WISE Colibri Ceiling:

8 VA/kpl

### Lisävarusteet

Paristotoimilaite:

7 VA/kpl

WISE IAQ, ilmanlaatu-, lämpötila- ja kosteusanturi:

2 VA

WISE RTA, lämpötila-anturi ja asetusarvosäädin:

5 VA

WISE RTS, lämpötila-anturi:

0 VA (paristo)

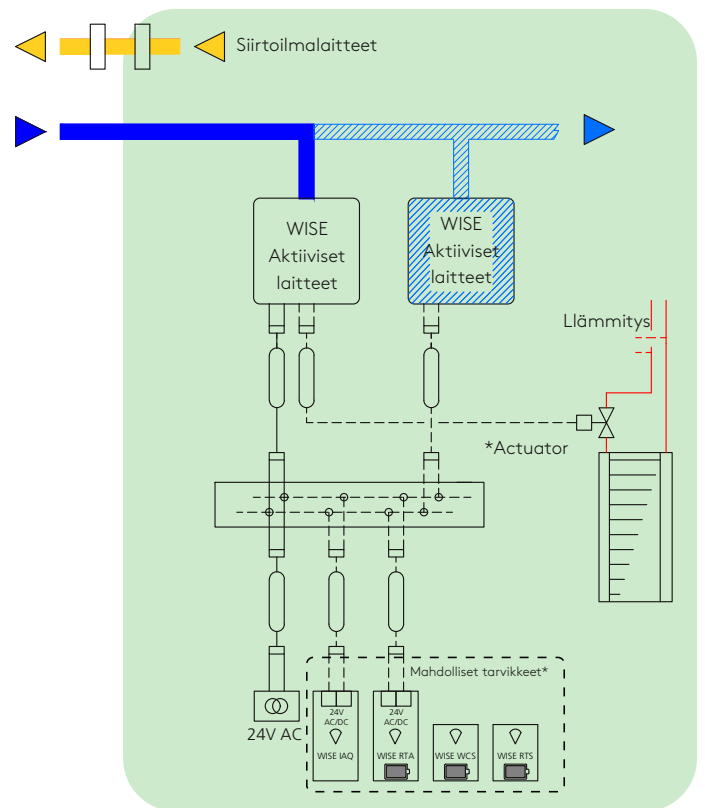
WISE WCS, ikkunakosketin:

0 VA (paristo)

Valittujen tuotteiden ja lisävarusteiden yhteenlaskettua maksimikulutusta (VA) käytetään muuntajan mitoitukseen.



Sähköasennus on annettava valtuutetun sähköasentajan tehtäväksi. Johdinalan on vastattava kaapelivetoja. Asennuksessa on noudatettava paikallisia ja kansallisia määräyksiä.



## Toimisto, jossa vesikiertoinen ilmasto CAV



### Tämän esimerkin tuotteiden VA-kulutus

PARASOL Zenith

WISE IORE, tuo/lähtöyksikkö: 5 VA

Jäähdytys- ja lämmitystoimilaite: 7 VA/kpl

### Lisävarusteet

Kondenssianturi CG-IV: 0 VA

WISE OCS, läsnäolo-, lämpötila- ja kosteusanturi: 1 VA

WISE RTA, lämpötila-anturi ja asetusarvosäädin: 5 VA

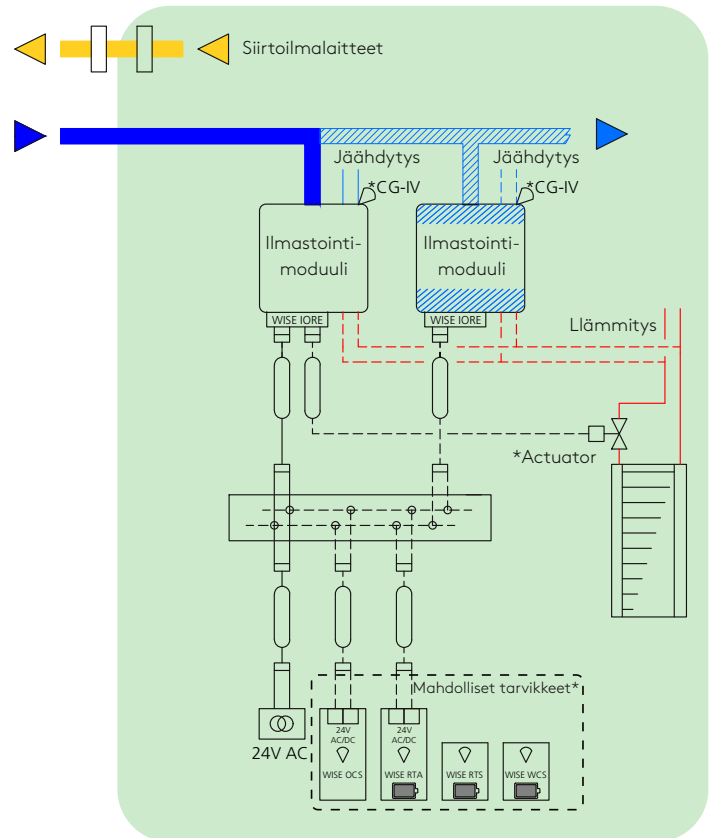
WISE RTS, lämpötila-anturi: 0 VA (paristo)

WISE WCS, ikkunakosketin: 0 VA (paristo)

Valittujen tuotteiden ja lisävarusteiden yhteenlaskettua maksimikulutusta (VA) käytetään muuntajan mitoitukseen.



Sähköasennus on annettava valtuutetun sähköasentajan tehtäväksi. Johdinalan on vastattava kaapelivetoja. Asennuksessa on noudatettava paikallisia ja kansallisia määräyksiä.



## Toimisto, jossa vesikiertoinen ilmasto DCV

Siirtoilmalaite

Ilmastointimoduuli



Järjestelmän lisävarusteet

### Tämän esimerkin tuotteiden VA-kulutus

|                                   |          |
|-----------------------------------|----------|
| WISE Parasol Zenith:              | 4,3 VA   |
| Jäähdytys- ja lämmitystoimilaite: | 7 VA/kpl |

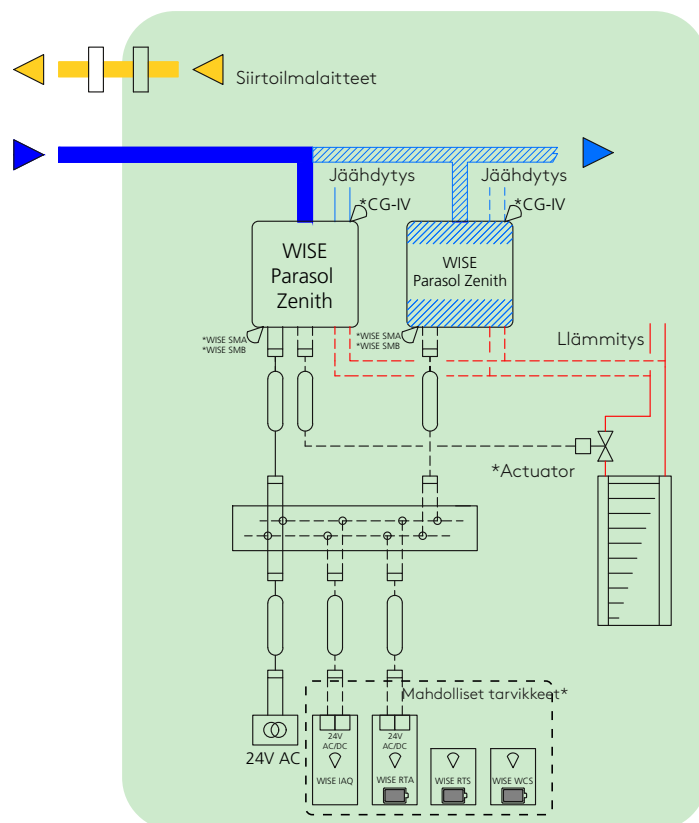
### Lisävarusteet

|  |                |
|--|----------------|
| Kondensianturi CG-IV:  | 0 VA           |
| WISE IAQ, ilmanlaatu-, lämpötila- ja kosteusanturi:                | 2 VA           |
| WISE RTA, lämpötila-anturi ja asetusravosäädin:                    | 5 VA           |
| WISE RTS, lämpötila-anturi:  | 0 VA (paristo) |
| WISE SMA, ilmanlaatu ja kosteusanturi:                             | 0,8 VA         |
| WISE SMB, ilmastointimoduulin lämpötila- ja läsnäoloanturimoduuli: | 0,6 VA         |
| WISE WCS, ikkunakosketin:  | 0 VA (paristo) |

Valittujen tuotteiden ja lisävarusteiden yhteenlaskettua maksimikulutusta (VA) käytetään muuntajan mitoittamiseen.

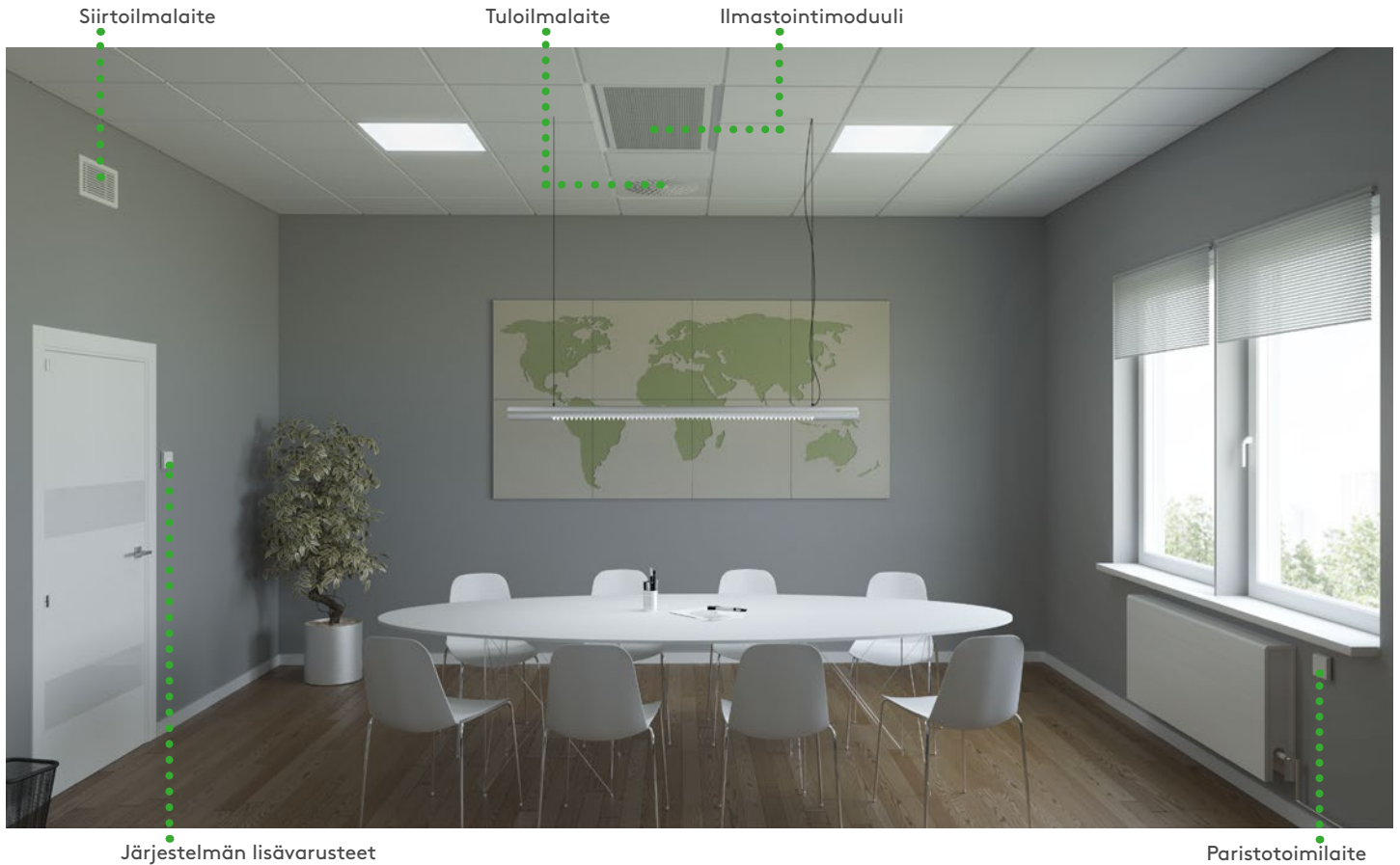


Sähköasennus on annettava valtuutetun sähköasentajan tehtäväksi. Johdinalan on vastattava kaapelivetoja. Asennuksessa on noudatettava paikallisia ja kansallisia määräyksiä.





## Neuvotteluhuone, jossa vesi- ja ilmakiertoinen ilmasto



### Tämän esimerkin tuotteiden VA-kulutus

|                                   |            |
|-----------------------------------|------------|
| WISE Parasol:                     | 5,1 VA/kpl |
| Jäähdytyksen venttiilitoimilaite: | 7 VA/kpl   |
| WISE Colibri Ceiling:             | 8 VA/kpl   |

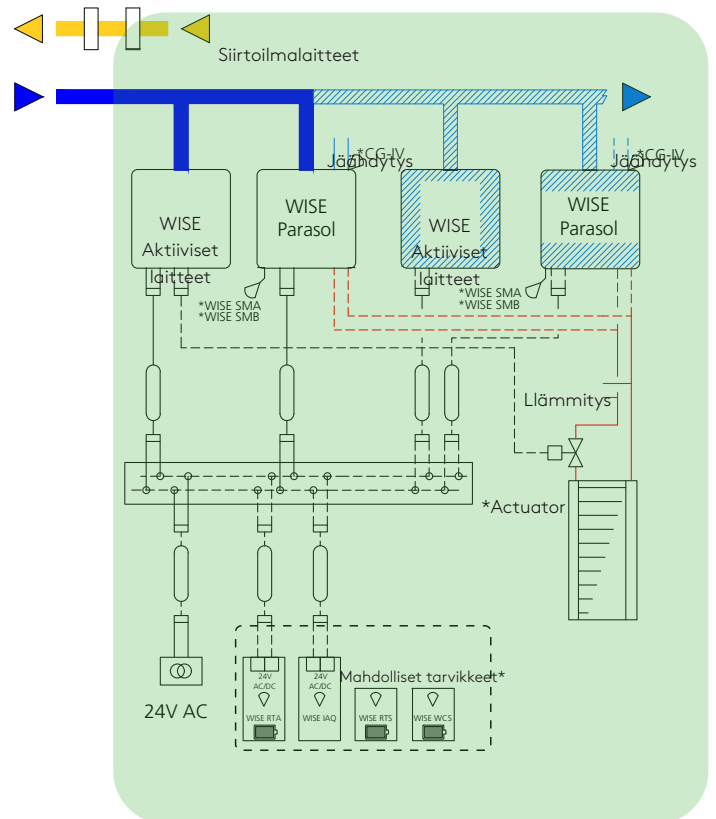
### Lisävarusteet

|  |                |
|--|----------------|
| Kondenssianturi CG-IV:   | 0 VA           |
| Paristotoimilaite/lämmitystoimilaite:                              | 7 VA/kpl       |
| WISE IAQ, ilmanlaatu-, lämpötila- ja kosteusanturi:                | 2 VA           |
| WISE RTA, lämpötila-anturi ja asetusarvosäädin:                    | 5 VA           |
| WISE RTS, lämpötila-anturi:  | 0 VA (paristo) |
| WISE SMA, ilmanlaatu ja kosteusanturi:                             | 0,8 VA         |
| WISE SMB, ilmastointimoduulin lämpötila- ja läsnäoloanturimoduuli: | 0,6 VA         |
| WISE WCS, ikkunakosketin:  | 0 VA (paristo) |

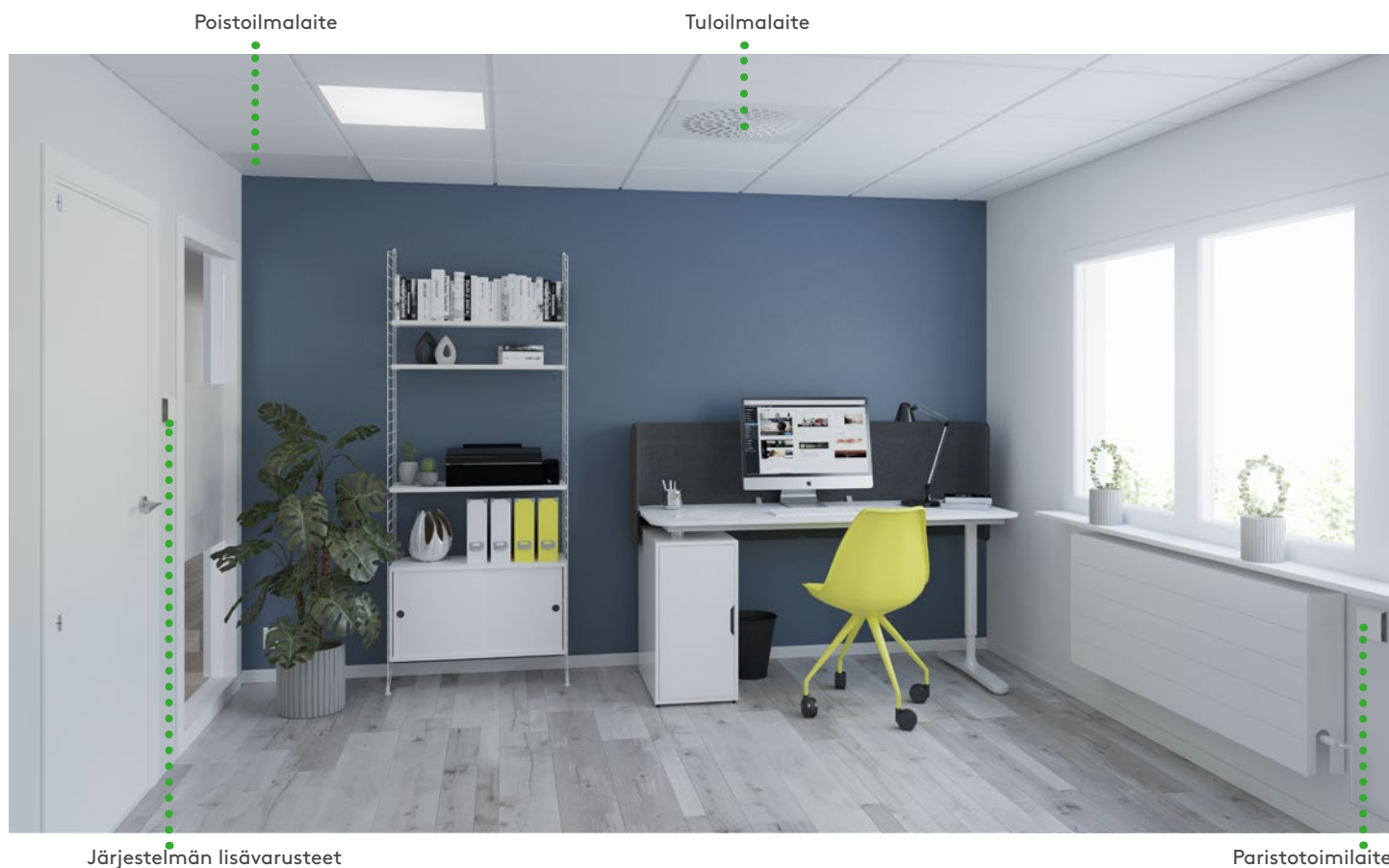
Valittujen tuotteiden ja lisävarusteiden yhteenlaskettua maksimikulutusta (VA) käytetään muuntajan mitoitukseen.



Sähköasennus on annettava valtuutetun sähköasentajan tehtäväksi. Johdinalan on vastattava kaapelivetoja. Asennuksessa on noudatettava paikallisia ja kansallisia määräyksiä.



## Toimisto, jossa ilmakiertoinen ilmasto tasapainossa



### Tämän esimerkin tuotteiden VA-kulutus

|                       |          |
|-----------------------|----------|
| WISE Colibri Ceiling: | 8 VA/kpl |
| WISE Damper:          | 8 VA/kpl |

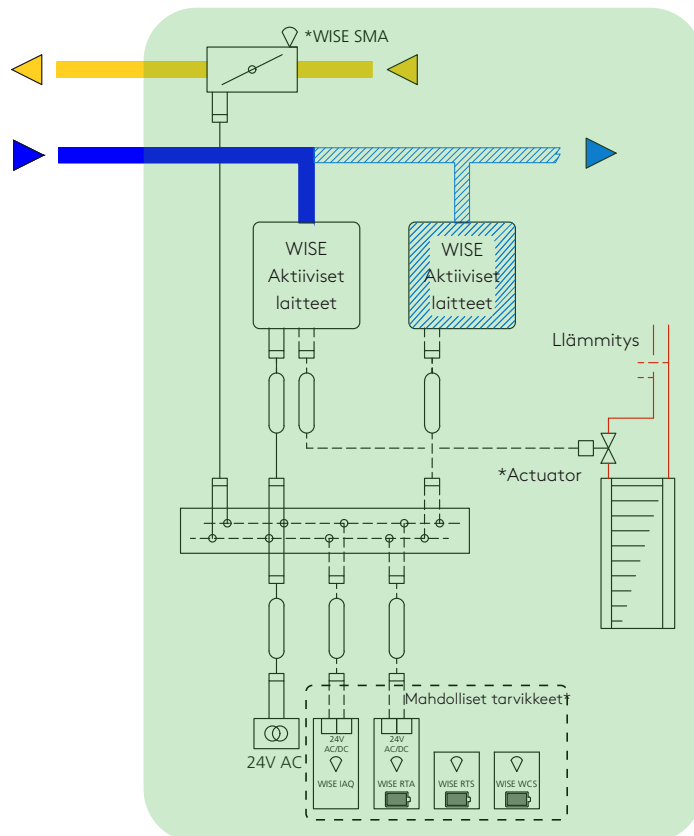
### Lisävarusteet

|   |                |
|---|----------------|
| Radioattoritoimilaite:                              | 7 VA/kpl       |
| WISE IAQ, ilmanlaatu-, lämpötila- ja kosteusanturi: | 2 VA           |
| WISE RTA, lämpötila-anturi ja asetussarvosäädin:    | 5 VA           |
| WISE RTS, lämpötila-anturi:                         | 0 VA (paristo) |
| WISE SMA, ilmanlaatu ja kosteusanturi:              | 0,8 VA         |
| WISE WCS, ikkunakosketin:                           | 0 VA (paristo) |

Valittujen tuotteiden ja lisävarusteiden yhteenlaskettua maksimikulutusta (VA) käytetään muuntajan mitoittamiseen.



Sähköasennus on annettava valtuutetun sähköasentajan tehtäväksi. Johdinalan on vastattava kaapelivetoja. Asennuksessa on noudatettava paikallisia ja kansallisia määräyksiä.



## Luokkahuone, jossa ilmakiertoinen ilmasto tasapainossa

Passiiviset poistoilmalaitteet

Passiiviset tuloilmalaitteet



Järjestelmän lisävarusteet

Radiaattoritoimilaite

### Tämän esimerkin tuotteiden VA-kulutus

|                         |      |
|-------------------------|------|
| WISE Damper tuloilma:   | 8 VA |
| WISE Damper poistoilma: | 8 VA |

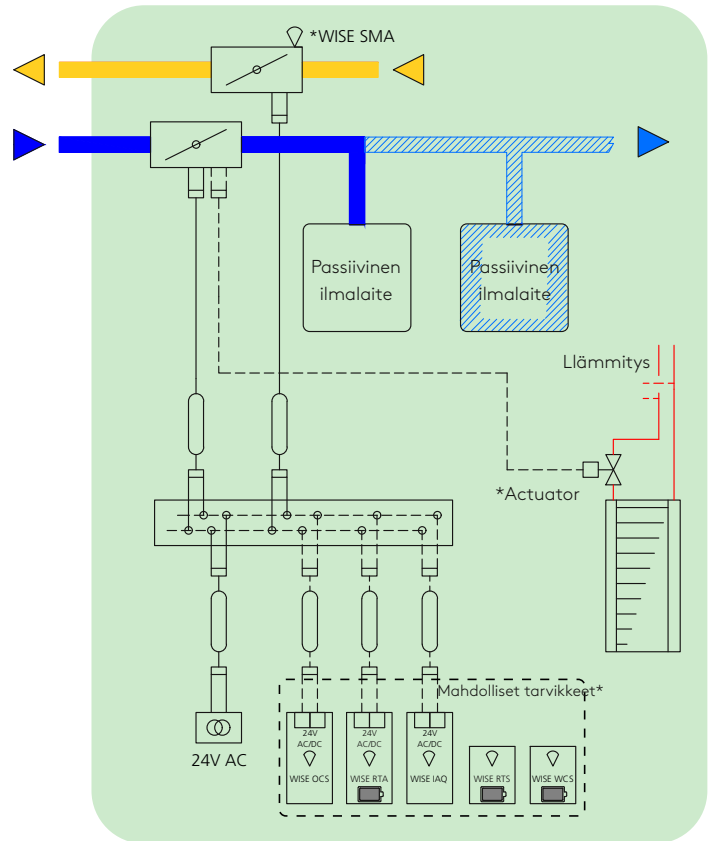
### Lisävarusteet

|   |                |
|---|----------------|
| Radiaattoritoimilaite:                              | 7 VA/kpl       |
| WISE IAQ, ilmanlaatu-, lämpötila- ja kosteusanturi: | 2 VA           |
| WISE OCS, läsnäolo-, lämpötila- ja kosteusanturi:   | 1 VA           |
| WISE RTA, lämpötila-anturi ja asetusarvosäädin:     | 5 VA           |
| WISE RTS, lämpötila-anturi:                         | 0 VA (paristo) |
| WISE WCS, ikkunakosketin:                           | 0 VA (paristo) |

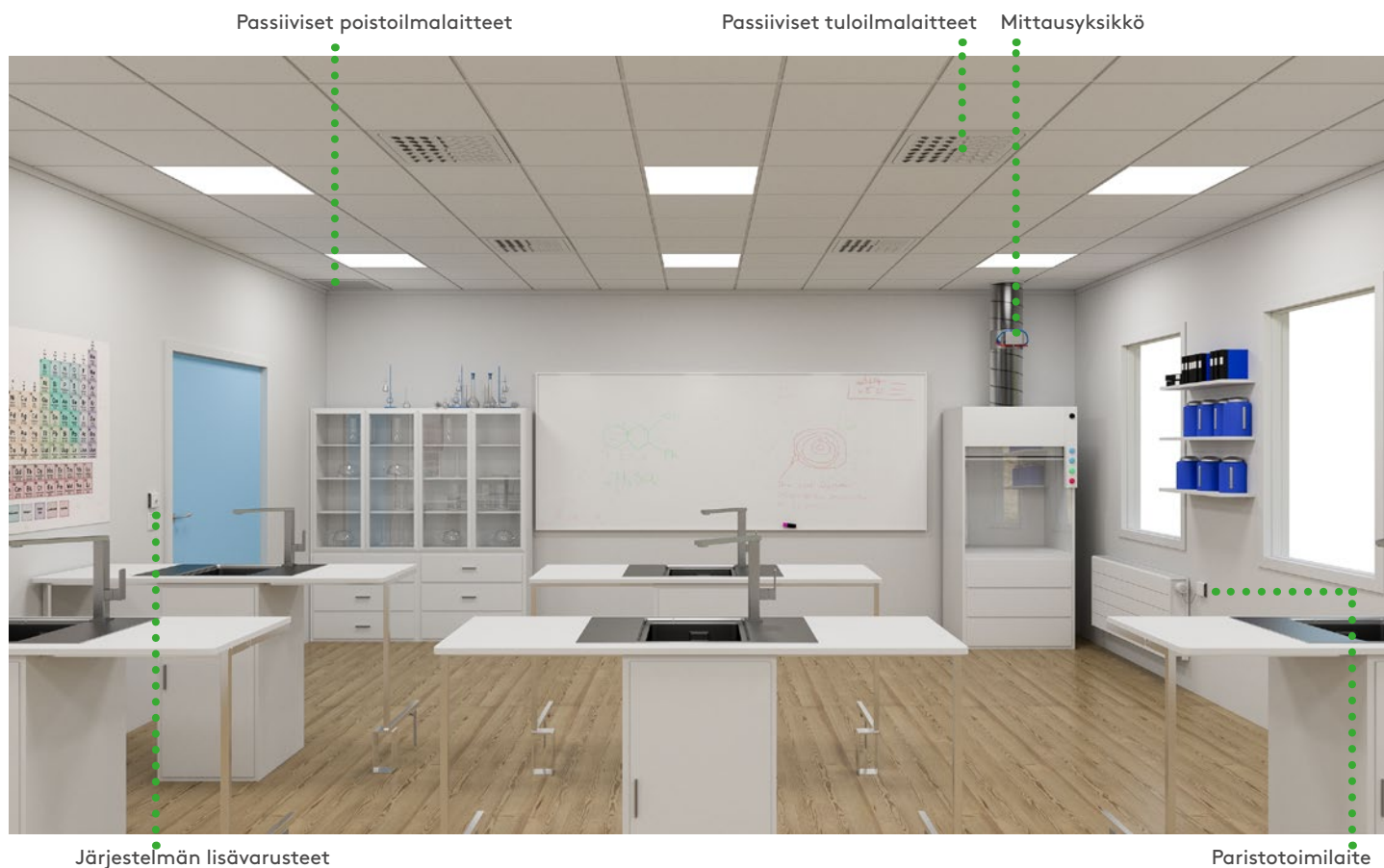
Valittujen tuotteiden ja lisävarusteiden yhteenlaskettua maksimikulutusta (VA) käytetään muuntajan mitoitukseen.



Sähköasennus on annettava valtuutetun sähköasentajan tehtäväksi. Johdinalan on vastattava kaapelivetoja. Asennuksessa on noudatettava paikallisia ja kansallisia määräyksiä.



## Luokkahuone, jossa ilmakiertoinen ilmasto ja vetokaappi-ilmanvaihto tasapainossa



### Tämän esimerkin tuotteiden VA-kulutus

|                         |      |
|-------------------------|------|
| WISE Damper poistoilma: | 8 VA |
| WISE Damper tuloilma:   | 8 VA |
| WISE Measure:           | 3 VA |

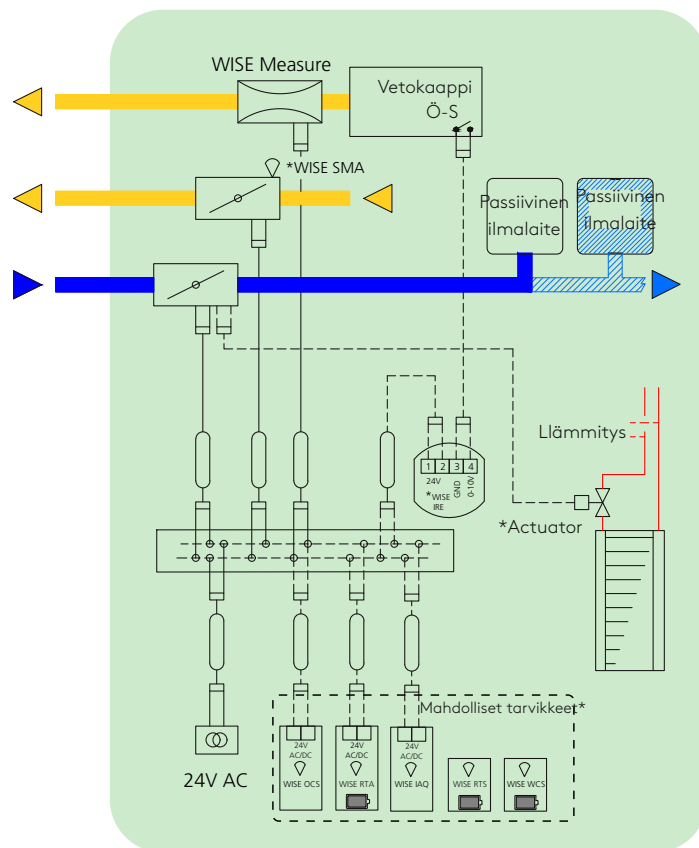
### Lisävarusteet

|   |                |
|---|----------------|
| Radioattoritoimilaite:                              | 7 VA/kpl       |
| WISE IAQ, ilmanlaatu-, lämpötila- ja kosteusanturi: | 2 VA           |
| WISE IRE  | 1 VA           |
| WISE OCS, läsnäolo-, lämpötila- ja kosteusanturi:   | 1 VA           |
| WISE RTA, lämpötila-anturi ja asetusarvosäädin:     | 5 VA           |
| WISE RTS, lämpötila-anturi:                         | 0 VA (paristo) |
| WISE WCS, ikkunakosketin:                           | 0 VA (paristo) |

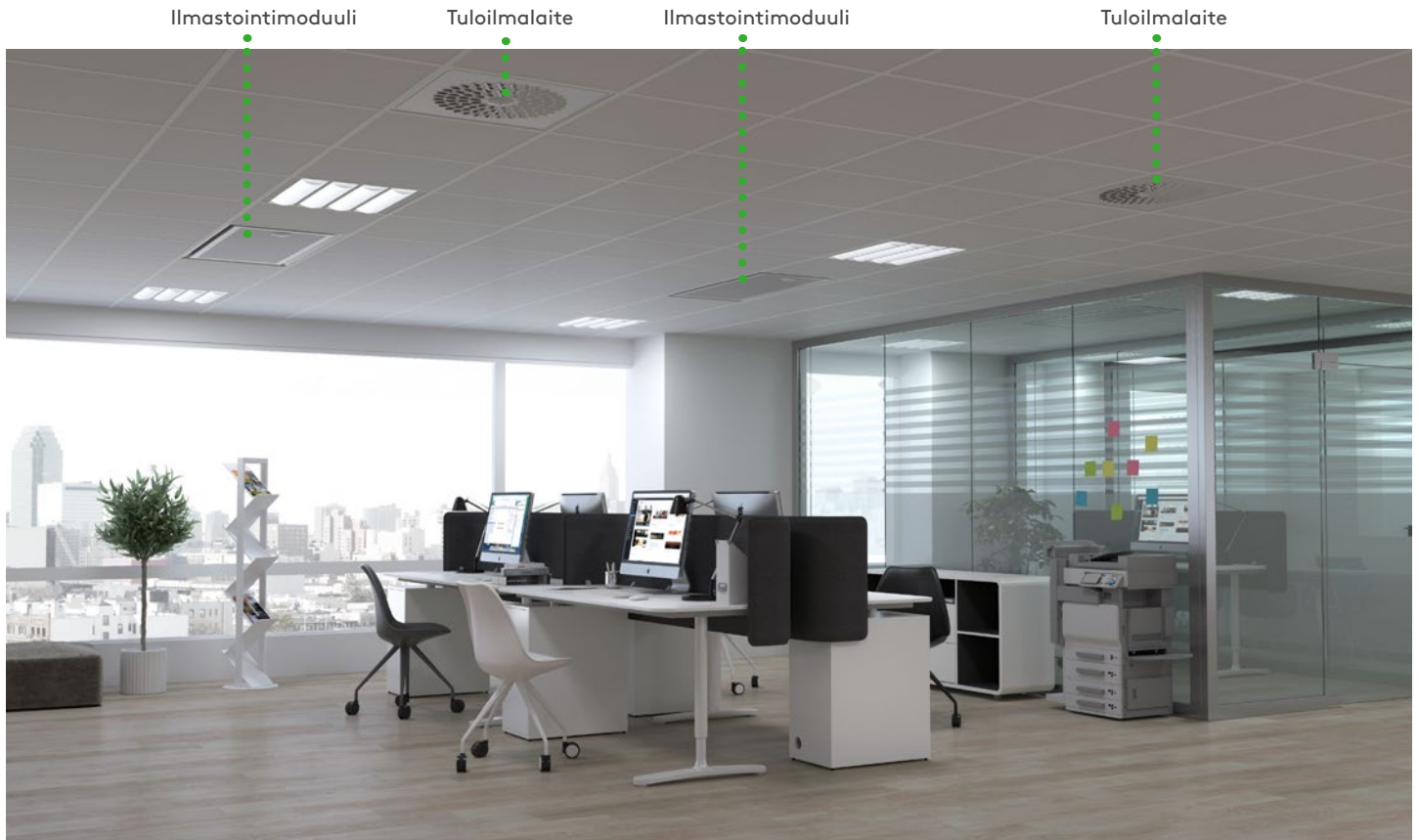
Valittujen tuotteiden ja lisävarusteiden yhteenlaskettua maksimikulutusta (VA) käytetään muuntajan mitoitukseen.



Sähköasennus on annettava valtuutetun sähköasentajan tehtäväksi. Johdinalan on vastattava kaapelivetoja. Asennuksessa on noudatettava paikallisia ja kansallisia määräyksiä.



## Neuvotteluhuone, jossa vesi- ja ilmakiertoinen ilmasto ja tasapainotettu poistoilma



### Tämän esimerkin tuotteiden VA-kulutus

|                                   |            |
|-----------------------------------|------------|
| WISE Colibri Ceiling:             | 8 VA/kpl   |
| WISE Damper:                      | 8 VA       |
| WISE Parasol:                     | 5,1 VA/kpl |
| Jäähdytyksen venttiilitoimilaite: | 7 VA/kpl   |

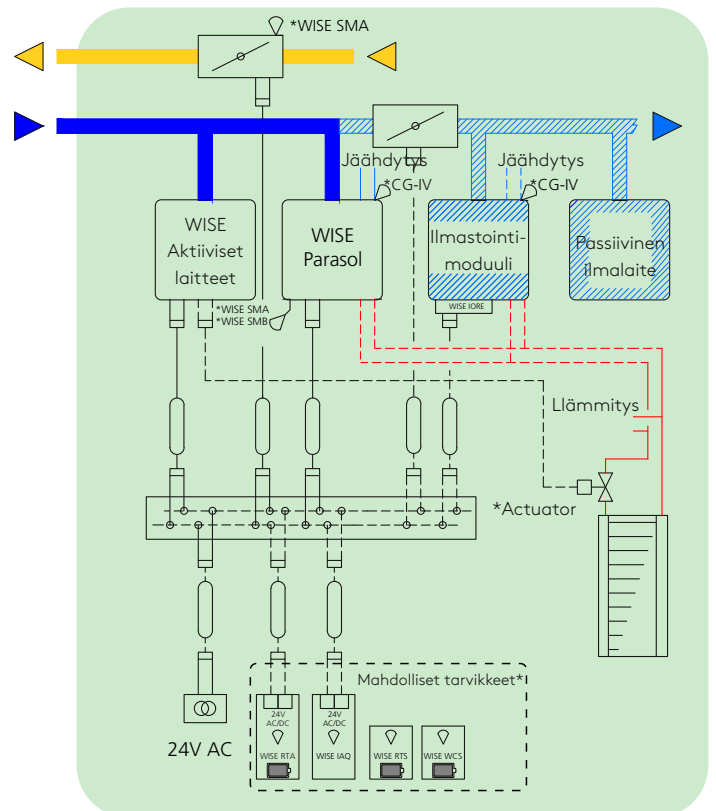
### Lisävarusteet

|  |                |
|--|----------------|
| Kondenssianturi CG-IV:   | 0 VA           |
| Radiaattoritoimilaite/lämmitystoimilaite:                          | 7 VA/kpl       |
| WISE IAQ, ilmanlaatu-, lämpötila- ja kosteusanturi:                | 2 VA           |
| WISE IORE, tulo-/lähtöyksikkö:                                     | 5 VA           |
| WISE RTA, lämpötila-anturi ja asetusarvosäädin:                    | 5 VA           |
| WISE RTS, lämpötila-anturi:  | 0 VA (paristo) |
| WISE SMA, ilmanlaatu ja kosteusanturi:                             | 0,8 VA         |
| WISE SMB, ilmastointimoduulin lämpötila- ja läsnäoloanturimoduuli: | 0,6 VA         |
| WISE WCS, ikkunakosketin:  | 0 VA (paristo) |

Valittujen tuotteiden ja lisävarusteiden yhteenlaskettua maksimikulutusta (VA) käytetään muuntajan mitoittamiseen.



Sähköasennus on annettava valtuutetun sähköasentajan tehtäväksi. Johdinalan on vastattava kaapelivetoja. Asennuksessa on noudatettava paikallisia ja kansallisia määräyksiä.



## Hotellihuone

Poistoilmapelti kylpyhuone (ei näy kuvassa),  
WISE pelti PARAGON

Tuloilmapelti (ei näy kuvassa),  
WISE pelti PARAGON

Ilmastointimoduuli hotelleihin,  
PARAGON ja WISE CU



Järjestelmän lisävarusteet Avainkorttipidin SYST SENSO II ja WISE IRE

### Tämän esimerkin tuotteiden VA-kulutus

PARAGON

WISE CU: 2,3 VA

PARAGON b T-SAK-VAV-125-WISE: 2 VA

PARAGON b T-EAK-VAV-125-WISE: 2 VA

Jäähdytys- ja lämmitystoimilaite: 7 VA/kpl

### Lisävarusteet

Kondensianturi CG-IV: 0 VA

Avainkorttipidin SYST SENSO II: 0 VA

WISE IORE, tulo/lähtöyksikkö: 1 VA

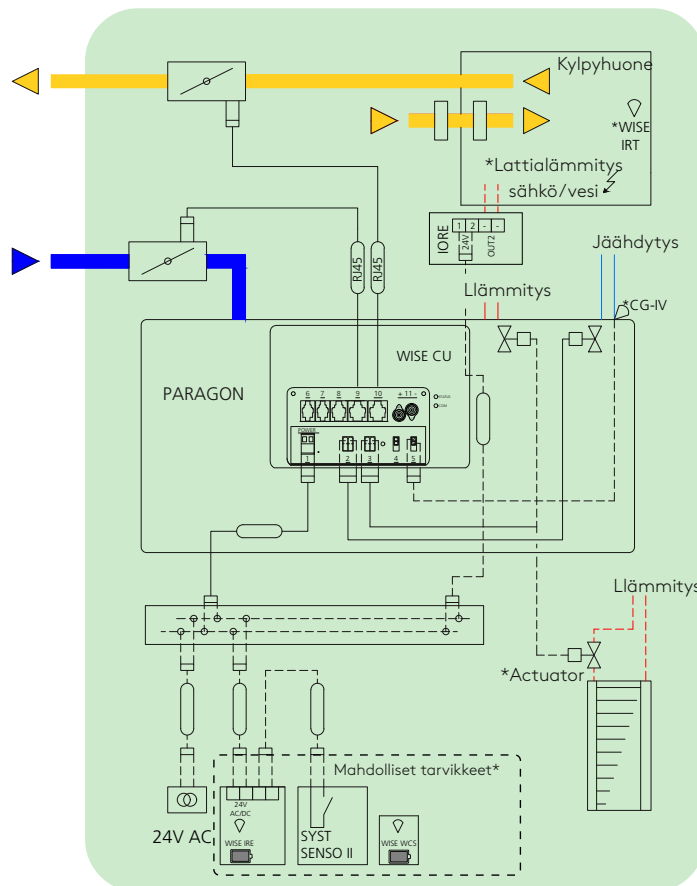
WISE RTA, lämpötila-anturi ja asetusarvosäädin: 5 VA

WISE WCS, ikkunakosketin: 0 VA (paristo)

Valittujen tuotteiden ja lisävarusteiden yhteenlaskettua maksimikulutusta (VA) käytetään muuntajan mitoittamiseen.



Sähköasennus on annettava valtuutetun sähköasentajan tehtäväksi. Johdinalan on vastattava kaapelivetoja. Asennuksessa on noudatettava paikallisia ja kansallisia määräyksiä.



Feel good **inside**



**Swegon** 