

# WISE Paragon

Ilmastointimoduulit Swegonin WISE-järjestelmään, joka mahdollistaa tarpeen mukaan säädettävän ilmanvaihdon



## TIETOJA

- Swegonin WISE-ohjauslustaan integroitu ilmastointimoduuli tarpeen mukaan säädettävää sisäilmastoa varten
- Täydellinen tuote, jossa on integroitu pelti muuttuvaa ilmavirran säätöä varten 0-100 %
- Energiatohokas toiminta, koska tilaa tuuletetaan, lämmitetään ja jäähdytetään juuri sen verran kuin kuormitus vaatii, ei enempää eikä vähempää
- Mahdollisimman suuri mukavuus ja mahdollisuus yksilölliseen säätöön tuote- tai huonetasolla
- Suoraviivainen asennus ja liittäminen WISE-järjestelmään
- Valinnainen vesiliitäntäsiivu ja keskitetty ilmaliitäntä
- 1-suuntainen ilmanjako, joka voidaan jakaa Swegonin ADC:n (Anti Draught Control) ja säleikköjen avulla

### AVAINLUKUJA

Ilmavirtaalue:		Painealue:	Jäähdytysteho yhteensä:
l/s	m <sup>3</sup> /h	Pa	W
0-85	0-306	20-200	Maks. 3180

### KOKO

Pituus (mm)	Syvyys (mm)	Korkeus (mm)
800, 1100, 1400	722 (+0-20)	205

# Sisältö

<b>Tekninen selostus.....</b>	<b>3</b>
Yksinkertainen suunnittelu.....	3
WISE tukee erilaisia sisäilmastojärjestelmien yhdistelmiä.	3
WISE Paragon -ilmastointimoduuli.....	3
Ainutlaatuiset säätötoiminnot.....	3
Rakenne .....	3
Koot ja versiot.....	3
Projektisuunnittelu / Tyyppi huone .....	3
Hoito/huolto .....	3
Ympäristö .....	3
Kompakti plug & play -yksikkö .....	4
Tehdasasennetut osat .....	4
Toimintaperiaate .....	5
Ilman jakelu .....	6
Säätölaitteisto .....	7
Ilmanvaihdon, lämmityksen ja jäähdytyksen säätölaitteet.	7
<b>Tekniset tiedot .....</b>	<b>8</b>
Sähkö tiedot .....	8
Lyhenteet.....	8
Suosittelut raja-arvot, vesi.....	8
<b>Projektisuunnittelu .....</b>	<b>9</b>
Huonetuotteiden helppo ja nopea laskenta .....	9
Tyyppi huone .....	10
Jäähdytys.....	12
Lämmitys.....	13
<b>Asennus .....</b>	<b>14</b>
Ripustus.....	14
Asennus .....	14
Ilmaliitäntä.....	14
Liitäntä - vesi.....	15
<b>Lisävarusteet .....</b>	<b>16</b>
Valinnaiset lisävarusteet - yhteenveto .....	16
Tehdasasennetut lisävarusteet .....	16
Irralliset sarjat ja tarvikkeet .....	16
Huonelisätarvikkeet .....	16
<b>Lisävarusteet, tehdasasennettu.....</b>	<b>17</b>
<b>Irralliset lisävarusteet .....</b>	<b>18</b>
<b>Mitat ja painot .....</b>	<b>21</b>
<b>Erittely .....</b>	<b>22</b>
<b>Kuvausteksti.....</b>	<b>24</b>

# Tekninen selostus

## Yksinkertainen suunnittelu

WISE-järjestelmän avulla tarveohjattu ilmanvaihto ei ole koskaan ollut helpompaa. WISE-järjestelmän kuvaus on WISE-järjestelmän oppaassa osoitteessa [www.swegon.fi](http://www.swegon.fi)

## WISE tukee erilaisia sisäilmastojärjestelmien yhdistelmiä.

Se tarjoaa mahdollisuuden yhdistää vesi- ja ilmakiertoiset järjestelmät rakennuksen sisällä aina kerrostasolta vyöhyke- ja huonetasolle saakka. WISE mahdollistaa useiden järjestelmäratkaisujen yhdistämisen samanaikaisesti.

## WISE Paragon -ilmastointimoduuli

WISE Paragon -ilmastointimoduuli on osa WISE-järjestelmää, joka ohjaa tarpeen mukaan ilmavirtaa sekä jäähdytystä ja lämmitystä parhaan energiatehokkuuden ja mukavuuden saavuttamiseksi.

WISE Paragon voidaan mukauttaa ja yhdistää vastaamaan useimpien hankkeiden mukavuusvaatimuksia nyt ja tulevaisuudessa. WISE Paragon on täydellinen ja täysin joustava tuote, jossa on säädettävä ilmanjakokuvio - mahdollisuus tehdasasennettuihin lisävarusteisiin.

Kompakti ilmastointimoduuli on suunniteltu ensisijaisesti hotelleihin ja sairaaloihin, mutta se voidaan asentaa myös toimistoihin.

## Ainutlaatuiset säätötoiminnot

WISE Paragon sisältää integroidun pellin, joka säätää tuotteen aukkoja ja siten ilmavirtaa.

Ainutlaatuisen säätöporrastuksen avulla varmistamme aina, että ilmastointimoduuli syöttää huoneeseen oikean ilmavirran kussakin käyttötapauksessa. Pitämällä suuri nopeus rakoaukkojen yli saavutamme myös hyvän coanda-ilmiön ja sen myötä hyvän mukavuuden.

Näin voimme avata vesiventtiilit aikaisemmin ja säätää siten huoneen lämpötilaa nopeammin.

## Rakenne

WISE PARAGON on saatavana seuraavina versioina:

Versio A: Ilmanvaihto, vesikiertoinen jäähdytys.

Versio B: Ilmanvaihto, vesikiertoinen jäähdytys ja lämmitys patterilla.

## Koot ja versiot

Tuotetta on saatavana kolmessa eri pituudessa 800, 1100 ja 1400 mm.

Kaikkia kokoja voidaan tilata niin, että vesiliitäntä on vasemmalla tai oikealla lyhyellä sivulla, ja on myös versio, jossa vesiliitäntä on keskitetty taakse.

Swegonilla on nyt vakioversion lisäksi myös Suite-versio suurempia huoneita varten. Siinä on kaksinkertaiset ilma-liitännät, ja sitä on saatavana vain 1400 mm:n pituisena.



Kuva 1. WISE Paragon, edestä ja takaa

## Projektisuunnittelu / Tyyppi huone

Katso suunnittelua koskeva osio ja erilliset asiakirjat "WISE Planning Guide" ja "WISE System Guide", jotka ovat ladattavissa osoitteesta [www.swegon.fi](http://www.swegon.fi).

## Hoito/huolto

Ihannetapauksessa tuote tulisi puhdistaa kahdesti vuodessa imuroimalla patteri irtopölyn poistamiseksi.

Kuitupitoisissa ympäristöissä, kuten hotelleissa, suositellaan alkupuhdistusta noin kolmen kuukauden kuluttua, koska uusista teksteleistä vapautuu yleensä enemmän kuituja. Tämän jälkeen puhdistusta suositellaan yhdestä kahteen kertaa vuodessa. Puhdistuksen yhteydessä suositellaan liitäntöjen yksinkertaista silmäääräistä tarkastusta.

Säleikköjen ja muiden maalattujen pintojen puhdistukseen: Vältä aggressiivisia puhdistusaineita, jotka voivat vahingoittaa maalattuja pintoja. Normaalisti mieto saippua tai alkoholiliuos riittää puhdistukseen täysin. Katso myös tämän käyttöohjeen huolto-osio.

## Ympäristö

Rakennusmateriaali-ilmoitus on ladattavissa osoitteesta [www.swegon.fi](http://www.swegon.fi).



[www.eurovent-certification.com](http://www.eurovent-certification.com)  
[www.certiflash.com](http://www.certiflash.com)

## Kompakti plug & play -yksikkö

WISE Paragon toimitetaan säätölaitteella, johon kuuluu radioyksikkö WISE-järjestelmän kanssa yhdistämistä varten. Yksiköihin on johdettava vain 24 V:n jännitesyöttö, jonka jälkeen ne voidaan helposti liittää pääjärjestelmään ja jakaa toiminnot.

WISE Paragon voidaan varustaa myös lukuisilla erilaisilla lisävarusteilla, jotka asennetaan tuotteeseen tehtaalla. Yhdessä huoneen muiden langattomien WISE-antureiden kanssa voidaan luoda myös huonetoimintoja.

WISE Paragon lähettää arvonsa jatkuvasti SuperWISEen, ja näet nykyisen virtauksen ja paineen reaaliajassa. Tuotteen ohjauksyksikköön integroitu radioyksikkö kommunikoi huoneen asetusarvoyksikön tai minkä tahansa huoneessa olevan lämpötila-anturin sekä antureiden kanssa.

WISE Paragon toimii yksilöllisesti, ja sille voidaan helposti määrittää uusia toimintoja ja asetusarvoja vaadittujen huonetoimintojen toteuttamiseksi, tai jos uusia toimintoja tarvitaan, ne voidaan helposti ottaa käyttöön uuden IC Design -ohjelmistomme ja uuden hyvin suunnitellun SuperWISE-verkkokäyttöliittymämme avulla. Tämä on suuri etu esimerkiksi korjaus-, muutos- ja laajennustöissä tai jos haluat päivittää järjestelmäsi uusilla toiminnoilla huone- ja järjestelmätasolla. Katso myös WISE-järjestelmäopas osoitteessa [www.swegon.fi](http://www.swegon.fi)

## WISE Paragon on vakiona varustettu seuraavilla komponenteilla:

- WISE CU, jossa on sisäänrakennettu paineanturi ja 2 tuloa WISE-antureille.
- Toimilaitte sisäisen pellin 0-10 V:n säätöä varten.

## Tehdasasennetut osat lisävarusteena:

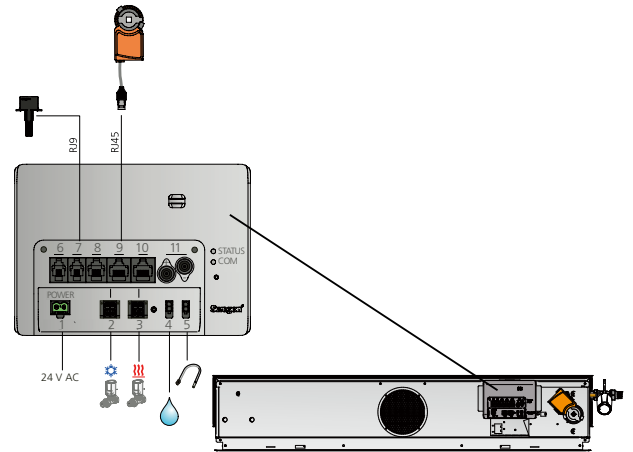
- Ilmanlaatuanturi WISE SMA Multi, joka mittaa lämpötilan, RH:n, VOC:n ja CO2:n.
- Kondenssianturi CG-IV
- WISE Lämpötila-anturi PT 1000 kastepisteen valvontaan
- Venttiilit ja toimilaitteet

## Irrallinen tarvikesarja:

Saatavilla on myös useita lisävarustepaketteja jälkiasennusta varten, jos haluat laajentaa WISE Paragon -tuotteen käsittelemään huone- ja tuotetason lisätoimintoja

- WISE SMA Multi -sarja
- WISE CG-IV -sarja
- WISE-kastepistesarja

## Tehdasasennetut osat



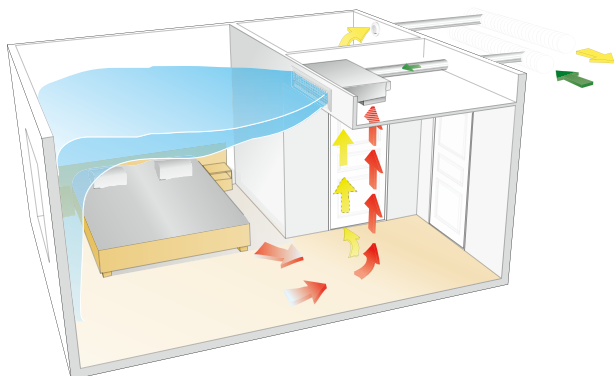
Kuva 2. Komponentit, jotka on asennettu tehtaalla WISE Paragoniin

## Toimintaperiaate

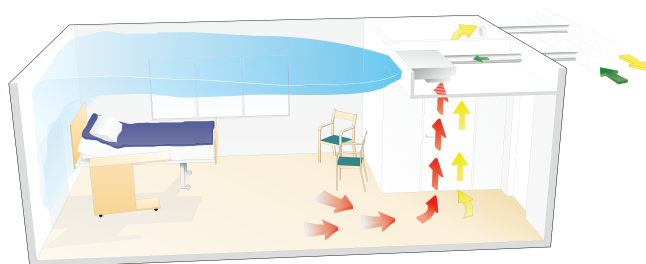
Tuloilma syötetään yksikköön takareunassa olevan kanavaliitännän kautta ja luo ylipaineen yksikön sisään. Ylipaineen ansiosta tuloilma levitetään huoneeseen suhteellisen suurella nopeudella, jonka ansiosta se sekoittuu hyvin huoneilmaan. Tuloilman suuri nopeus luo alipaineen, joka synnyttää huoneilman induktion. Kiertoilma imetään yksikköön paluukiertosäleikön läpi ja se virtaa patterin läpi, jossa se jäähdytetään tai lämmitetään tarpeen mukaan ennen kuin se sekoittuu tuloilmaan ja puhalletaan takaisin huoneeseen.

Uudessa WISE Paragonissa on muuttuva k-kerroin ja suuri ilmavirta-alue.

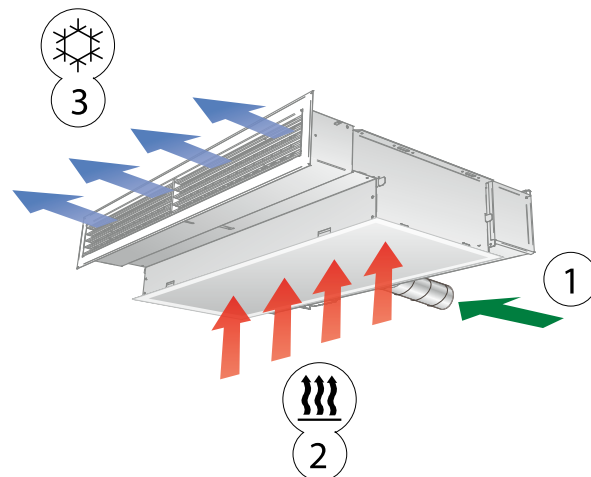
Huoneeseen johdettava tuloilma jaetaan mahdollisimman suoraan antamalla sen kulkea kattoa pitkin eli Coanda-ilmiötä hyödyntäen. Tämä mahdollistaa ilman pääsyn aina seinään asti. Jos haluat jakaa ilmaa vaakasuoraan, se onnistuu helposti ADC:n (Anti Draught Control) avulla, joka sisältyy vakiona WISE PARAGON -ilmastointimoduuliin. Jos halutaan pystysuora ilmanjako, se saavutetaan asettamalla säleikön lamellit viistoon ylös- tai alaspäin. Säleikön kulma-asetus voidaan lukita lamellit kiinnittävällä lisävarusteella.



Kuva 3 - Ilmanjako WISE Paragonilla hotellihuoneessa

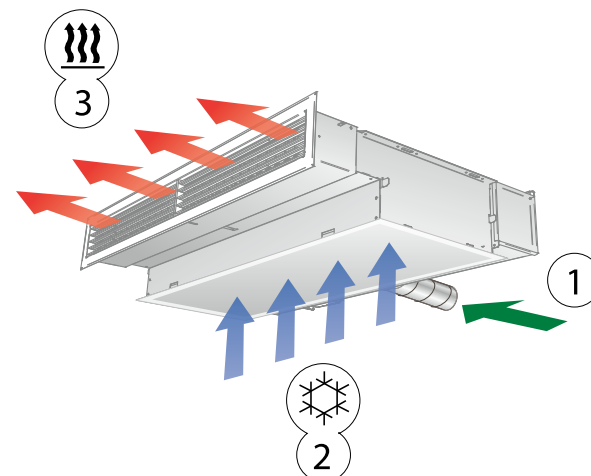


Kuva 4 - Ilmanjako WISE Paragonilla hoituhuoneessa



Kuva 5 - Jäähdytystoiminto WISE Paragon

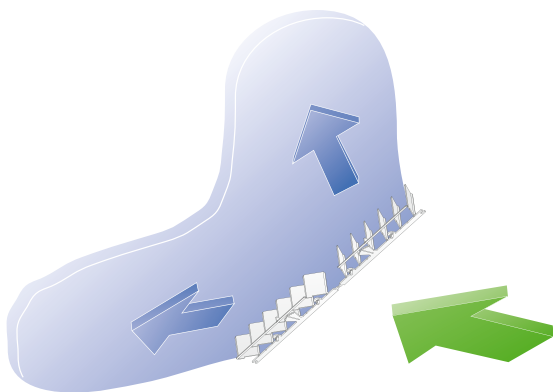
- 1 = Tuloilma
- 2 = Indusoitu huoneilma
- 3 = Tuloilma sekoitettuna jäähdytettyyn huoneilmaan



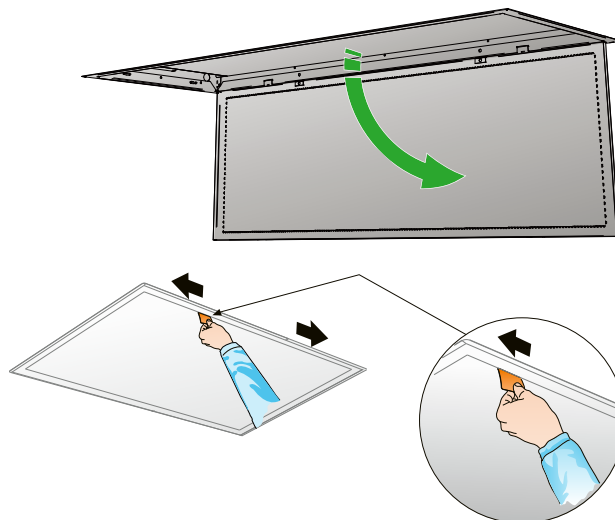
Kuva 6 - PARAGON-lämmitystoiminto (vesikiertoinen)

- 1 = Tuloilma
- 2 = Indusoitu huoneilma
- 3 = Tuloilma sekoitettuna lämmitettyyn huoneilmaan

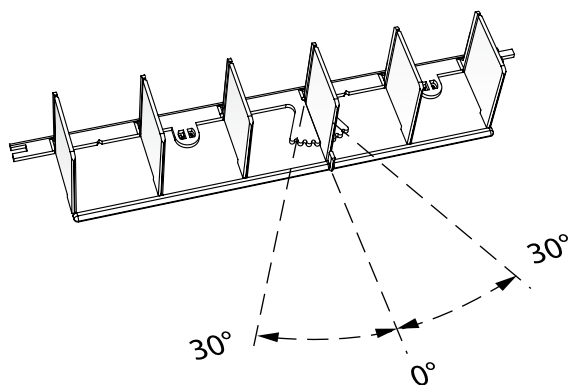
## Ilman jakelu



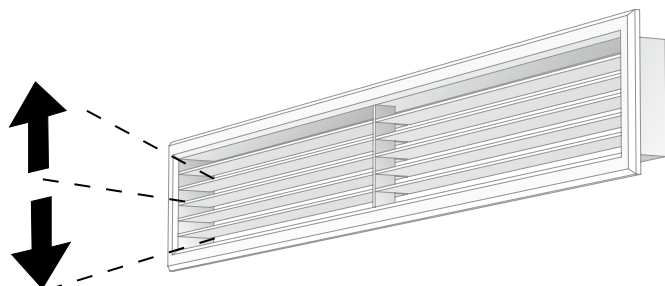
Kuva 7 - Vaakasuora ilmanjako ADC:llä



Kuva 10. Paluusäleikössä on Quick access -toiminto, joka helpottaa puhdistusta.



Kuva 8. WISE Paragon ADC



Kuva 9. Pystysuora ilmanjako tuloilmasäleikössä olevien säätävien lamellien avulla.

## Säätölaitteisto

### Ilmanvaihdon, lämmityksen ja jäähdytyksen säätölaitteet

Hotellihuoneiden läsnäolo vaihtelee päivittäin ja myös päivän aikana. Huoneen tarpeet vaihtelevat riippuen siitä, onko huone käytössä vai ei, mutta myös huoneessa olevilla henkilöillä on yksilöllisiä tarpeita. Paras ratkaisu mahdollisimman suuren mukavuuden takaamiseksi hotellihuoneessa on WISE-järjestelmämme, joka tekee sekä energia- että kustannustehokkaasti juuri sen verran kuin tarvitaan, ei enempää eikä vähempää.

WISE-järjestelmän avulla huoneen tarpeita hallitaan tarkasti läsnäolon ja mieltymysten mukaan. Kun huone aktivoidaan joko varausjärjestelmän tai huoneessa olevan avainkortin avulla, ilmavirta kasvaa mitoitetusta poissaolovirrasta normaalivirtaan tai maksimivirtaan järjestelmän asetuksista riippuen.

Lämpötilaa säädetään myös valitulle mukavuustasolle avaamalla ja sulkemalla vesiventtiilit. Kun huone on tyhjä, ilmanvaihto ja lämpötila palaavat taloudelliselle matalalle tasolle. Suunniteltujen asetusarvojen perusteella vieras voi säätää haluttua lämpötilaa manuaalisesti.

WISE Paragon on suunniteltu tarveohjattuun ilmanvaihtoon, se on täysin varustettu venttiileillä, toimilaitteilla ja ohjaimella langatonta viestintää varten, jotta se voidaan täysin integroida Swegonin WISE-järjestelmään. Tuotteen vakiovarusteena on WISE CU -ohjausyksikkö, säätölaitteet integroitua peltiä varten sekä toimilaitteet ja venttiilit vesipuolella. Tuote voidaan toimittaa myös tehdasasennetuilla säätölaitteilla varustettuna, kuten WISE SMA Multi ja WISE-lämpötila-anturi WISE-kastepisteohjaustoiminnon tukemiseksi.



Kuva 11. WISE Paragon, jossa on tehtaalla asennettu WISE CU -ohjausyksikkö, toimilaitteet sekä venttiilit ja venttiilitoimilaitteet jäähdytys- ja lämmitysvettä varten.



Kuva 12. WISE Paragon, jossa vesiliitäntä vasemmalla puolella. Täydellinen tuote, jossa on tehtaalla asennettu WISE CU -ohjausyksikkö, toimilaitteet sekä venttiilit ja venttiilitoimilaitteet jäähdytys- ja lämmitysvettä varten.

## Tekniset tiedot

Jäähdytysteho yhteensä: maks.	3180 W
Lämmitysteho, vesi, maks.	5060 W
Ilmavirta	0-85 l/s
	0-306 m <sup>3</sup> /h
Painealue	20-200 Pa
Mitat: Koot 800, 1100, 1400	722 (+0-20)/205 mm
Katso tarkat mitat mittapiirustuksesta	

## Sähkö tiedot

Jännite:	24V AC ±15% 50 - 60Hz
Liitännät putkikoko	
Virta:	Ruuviliitin maks. 2,5 mm <sup>2</sup>
Venttiilitoimilaite:	Jousiliitimet, maks. 1,5 mm <sup>2</sup>
Suurin tehontarve:	Katso taulukko alla

WISE Paragonin vakiomalli:	VA / yksikkö	Standardi VA yhteensä
WISE CU	2,3	4.8
Peltimoottori (UM24)	2,5	

Lisävaruste:	VA / yksikkö		
	x 1	x 2	x 3
Venttiilitoimilaite, ACTUATORc	6	12	18
WISE SMA Multi	0,8		
WISE SMB	0,6		

### Esimerkki:

WISE Paragon vakiomallissa seuraavilla lisävarusteilla:  
Toimilaite jäähdytystä ja lämmitystä varten sekä WISE SMA Multi, jolloin kokonaistehonkulutus on  $4,8 + 6 + 0,8 = 11,6$  VA

## Lyhenteet

P: Teho (W, kW)
v: Nopeus (m/s)
q: Virtaus (l/s)
p: Paine (Pa, kPa)
t <sub>r</sub> : Huonelämpötila (°C)
t <sub>m</sub> : Veden keskilämpötila (°C)
ΔT <sub>m</sub> : Lämpötilaero [t <sub>r</sub> -t <sub>m</sub> ] (K)
ΔT: Lämpötilaero meno- ja paluulämpötilan välillä (K)
ΔT <sub>i</sub> : Lämpötilaero huoneen ja tuloilman välillä (K)
Δp: Painehäviö (Pa, kPa)
k <sub>p</sub> : Painehäviövakio
Täydentävä indeksi:
k = jäähdytys, l = ilma, v = lämmitys, i = käyttöönotto

## Suosittelut raja-arvot, vesi

Suurin suositeltu käyttöpaine (vain patterin yläpuolella):	1600 kPa *
Suurin suositeltava testipaine (vain patterin yli):	2400 kPa *
* Sovelletaan ilman asennettuja säätölaitteita	
Suurin suositeltu painehäviö CCO-venttiilin yli:	20 kPa
Suurin suositeltu painehäviö vakioventtiilin yli:	20 kPa
Pienin sallittu lämmitysveden virtaus:	0,013 l/s
Korkein sallittu tulovirtauksen lämpötila:	60 °C
Pienin sallittu jäähdytysveden virtaus:	0,04 l/s
Alin sallittu tulovirtauksen lämpötila:	Täytyy aina mitoittaa niin että järjestelmä toimii ilman kondensoitumista



# Projektisuunnittelu

## Huonetuotteiden helppo ja nopea laskenta

Single Product Calculator SPC on laskentatyökalu huonetuotteille. Tehot, äänet, virtaukset, isovelit jne. voidaan laskea ja tulostaa.

SPC on saatavilla tuotesivuiltamme osoitteessa [www.swegon.fi](http://www.swegon.fi), jossa on "Laske"-painike. Kirjautumista tai ohjelmiston lataamista ei tarvita, helppoa ja uskomattoman nopeaa!

The screenshot shows the WISE Paragon Single Product Calculator (SPC) interface. The interface is divided into several sections:

- Air:** Airflow (20 m³/s), Total pressure drop (30 Pa), Distribution pattern (Fan Shape).
- Position:** Distance to floor (2.7 m).
- Product Configuration:**
  - Function: B - Supply air and waterborne cooling & heating
  - Size: 1100 mm
  - Duct conn.: 125 mm
  - Water connection: Right
  - Selected Supply Air Grille (accessory): Supply air grille
  - Selected Return Air Grille: Return air
- Cooling:**
  - Room temperature: 24 °C
  - Supply air temperature: 15 °C
  - Cooling coil: Water flo.
  - Water flow: 0.05 m³/s
  - Water temp. out: 17 °C
- Heating:** (Section visible but no data entered)

A 3D model of a room is shown with dimensions 2.8m x 5m x 7m. The 'Calculations' section displays a table of performance metrics and a graph showing pressure (Pa) vs. frequency (Hz) for the product in the room, indicating a noise level of approximately 20 dB(A).

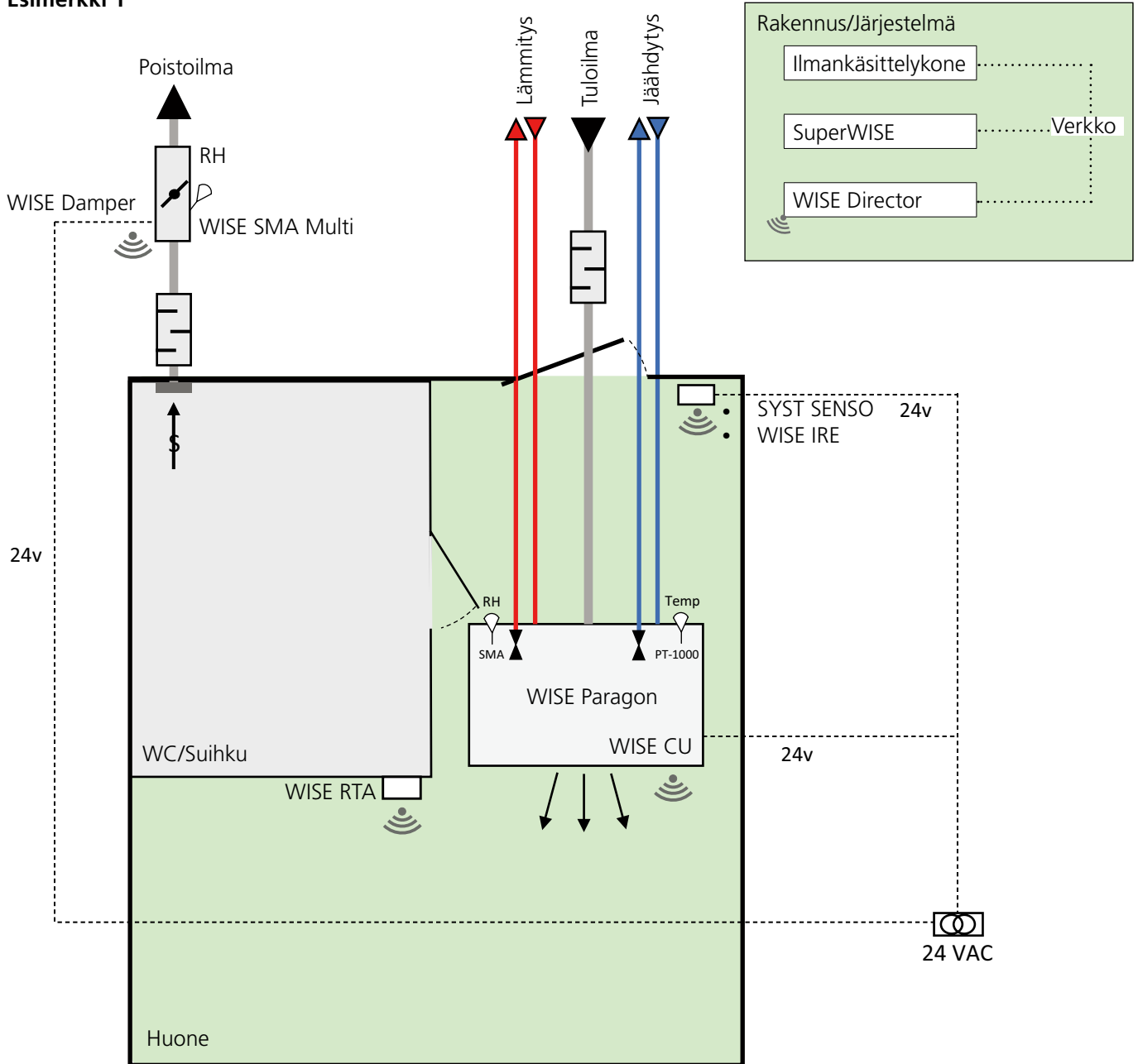
Octave band (Hz)	63	125	250	500	1k	2k	4k	8k	L <sub>eq</sub> (A)
Sound power, L <sub>w</sub> (dB)	6	19	20	20	18	15	4	1	23
Attenuation, ΔL <sub>r</sub> (dB)	25	16	14	9	9	8	8	9	-

The graph shows Pressure (Pa) vs. Frequency (Hz) for the product in the room, indicating a noise level of approximately 20 dB(A).

Kuva 13. SPC:n laskelmat

## Tyyppi huone

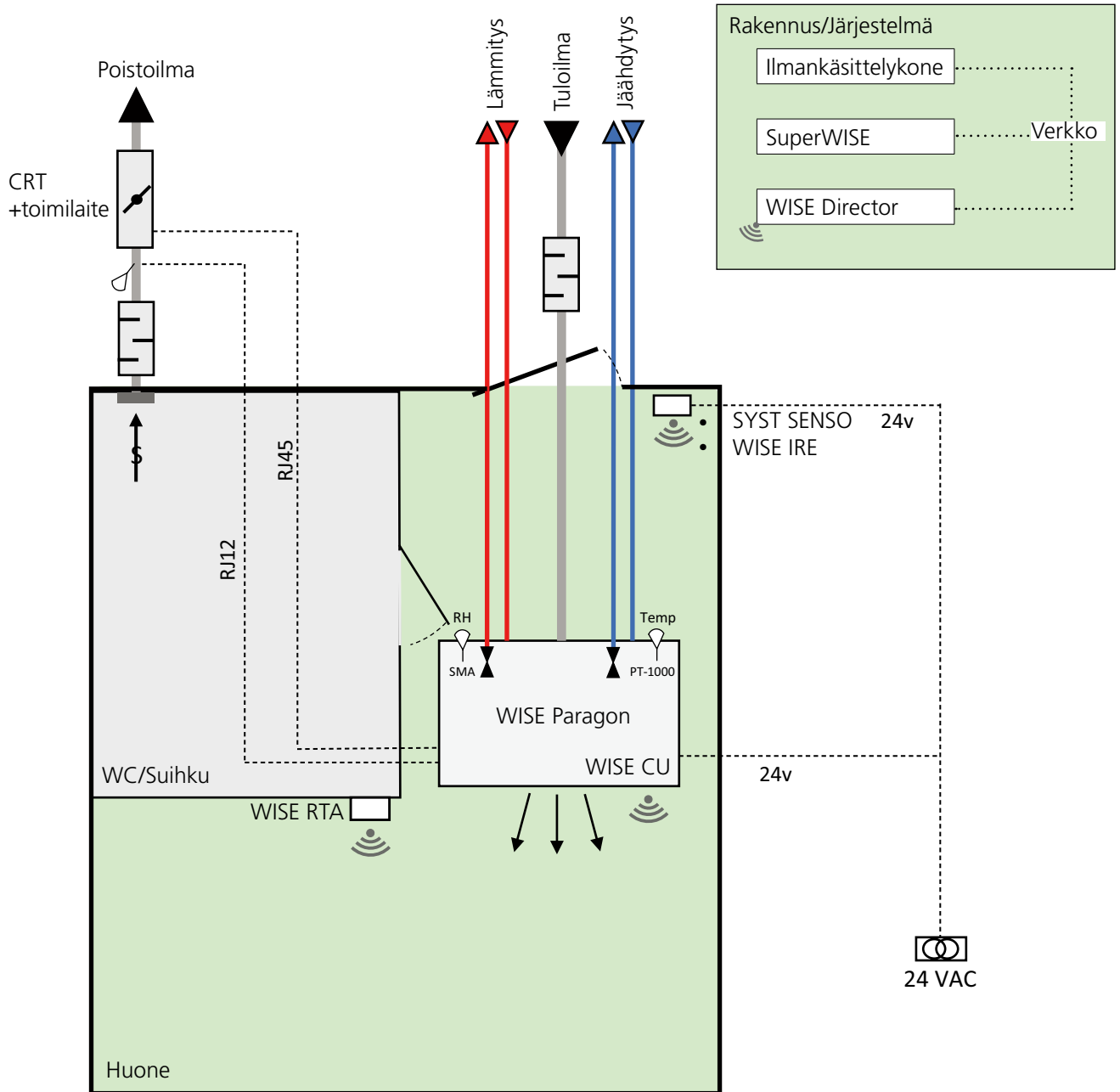
### Esimerkki 1



Kuva 14. Hotelliratkaisu WISE Paragonilla, esimerkki 1

- WISE Paragon toimitetaan tehtaalla asennetuilla lisävarusteilla, jotka on lueteltu alla, sekä vesiventtiileillä, venttiilitoimilaitteilla ja toimilaitteella integroitua peltiä varten
- WISE CU -ohjausyksikkö säättää venttiilin toimilaitetta, peltimoottoria ja mittaa tuloilman painetta. Kommunikoii langattomasti WISE Directorin ja jopa SuperWISE:n kanssa.
- WISE Paragoniin tehtaalla asennettu WISE SMA Multi mittaa RH:n, ja yhdessä tulevan jäähdytysveden WISE-lämpötila-anturin PT-1000 kanssa voidaan suorittaa kastepisteen säätö huoneen kondensoitumisen estämiseksi.
- WISE RTA asennetaan huoneen seinään asetusarvon asettamiseksi. Se mittaa myös huoneen lämpötilan ja kommunikoi langattomasti WISE Directorin kanssa. Paristo tai 24 VAC-syöttö.
- WISE IRE ottaa signaalin SYST SENSO -kortin kytkimestä ja kommunikoi langattomasti WISE Directorin kanssa. Paristo tai 24 VAC-syöttö.
- Extract Air Kit WISE-WD-125 sisältää äänenvaimentimen CLA, WISE Damper, sekä säätöventtiilin EXC. WISE Damper -poistoilmapelti, kommunikoi langattomasti, mittaa painetta ja säättää poistoilmavirtaa. Poistoilmakanavassa oleva paineanturi kommunikoi WISE CU:n kanssa MB/RJ12:n kautta

## Esimerkki 2



Kuva 15. Hotelliratkaisu WISE Paragonilla, esimerkki 2

- WISE Paragon toimitetaan tehtaalla asennetuilla lisävarusteilla, jotka on lueteltu alla, sekä vesiventtiileillä, toimilaitteilla ja toimilaitteilla integroitua peltiä varten
- WISE CU ohjausyksikkö. WISE Paragoniin tehtaalla asennettu ohjauslaite ohjaa venttiilin toimilaitteita, peltimoottoria ja mittaa tuloilman painetta. Kommunikoi langattomasti WISE Directorin ja jopa SuperWISE:n kanssa.
- WISE Paragoniin tehtaalla asennettu WISE SMA Multi mittaa RH:n, ja yhdessä tulevan jäähdytysveden-lämpötila-anturin WISE PT-1000 kanssa voidaan suorittaa kastepisteen säätö huoneen kondensoitumisen estämiseksi.
- WISE RTA asennetaan huoneen seinään asetusarvon asettamiseksi. Se mittaa myös huoneen lämpötilan ja kommunikoi langattomasti WISE Directorin kanssa. Paristo tai 24 VAC-syöttö.
- WISE IRE ottaa signaalin SYST SENSO -kortin kytkimestä ja kommunikoi langattomasti WISE Directorin kanssa. Paristo tai 24 VAC-syöttö.
- Poistoilmasarja Extract Air Kit WISE-CRT-125 sisältää äänenvaimentimen CLA, moottoroidun CRT pellin, paineanturin, letkun, nipan ja ruuvun sekä säätöventtiilin EXC. Poistoilmassa oleva pelti kommunikoi langattomasti WISE CU:n kanssa RJ45:n kautta. Poistoilmakanavassa oleva paineanturi kommunikoi WISE CU:n kanssa MB/RJ12:n kautta

## Jäähdytys

### Jäähdytysteho

Taulukossa 1-2 esitetään sekä tuloilman että jäähdytetyn veden jäähdytystehot eri pituisten yksiköiden ja ilmavirtojen osalta.

Yhden yksikön kokonaisjäähdytysteho on tuloilman ja jäähdytetyn veden jäähdytystehojen summa.

**Taulukko 1 - Jäähdytysteho, 70 Pa**

Yksikön pituus	Ilmavirta		Äänitaso 1)	Jäähdytysteho ilma (W) $\Delta T$				Jäähdytysteho vesi (W) $\Delta T_{mk, 2}$						Painehäviövakio, ilma	
	mm	l/s		m <sup>3</sup> /h	dB(A)	6	8	10	12	6	7	8	9		10
800	8,4	30,1	<20	60	80	100	120	214	250	285	320	356	391	427	1
800	16,7	60,2	<20	120	161	201	241	319	370	422	473	524	575	626	2
800	27,6	99,4	22	199	265	331	398	360	420	480	540	600	659	719	3,3
1100	8,4	30,1	<20	60	80	100	120	236	274	311	349	386	423	460	1
1100	25,1	90,4	<20	181	241	301	361	445	519	594	668	743	818	893	3
1100	39,3	141,6	27	283	378	472	566	512	599	687	774	862	949	1037	4,7
1400	8,4	30,1	<20	60	80	100	120	263	306	348	391	433	475	517	1
1400	25,1	90,4	<20	181	241	301	361	497	581	665	749	833	917	1002	3
1400	50,2	180,7	29	361	482	602	723	612	717	822	927	1033	1139	1245	6

**Taulukko 2 - Jäähdytysteho, 100 Pa**

Yksikön pituus	Ilmavirta		Äänitaso 1)	Jäähdytysteho ilma (W) $\Delta T$				Jäähdytysteho vesi (W) $\Delta T_{mk, 2}$						Painehäviövakio, ilma	
	mm	l/s		m <sup>3</sup> /h	dB(A)	6	8	10	12	6	7	8	9		10
800	10	36	21	72	96	120	144	258	302	345	389	432	476	520	1
800	20	72	21	144	192	240	288	373	435	496	556	617	678	738	2
800	33	118,8	27	238	317	396	475	423	493	562	630	699	768	836	3,3
1100	10	36	21	72	96	120	144	297	344	390	437	483	529	574	1
1100	30	108	25	216	288	360	432	524	613	703	793	883	974	1064	3
1100	47	169,2	32	338	451	564	677	596	697	799	901	1003	1105	1207	4,7
1400	10	36	22	72	96	120	144	324	378	433	487	542	597	651	1
1400	30	108	24	216	288	360	432	585	684	784	883	983	1082	1182	3
1400	60	216	35	432	576	720	864	715	833	950	1068	1185	1302	1419	6

1) Huonevaimennus = 4 dB

2) Ilmoitetut tehot perustuvat täydelliseen yksikköön, johon sisältyy vakiojakelu- ja kierrätysläikkö.

Ilman säleikköä vesitilavuus kasvaa noin 5 %. Kun ADC on säädetty viuhkan muotoon, menetetään noin 5 % vesikapasiteetista.

Tämä ei vaikuta tuloilmakapasiteettiin.

**HUOM!** Kokonaisjäähdytysteho on ilma- ja vesikiertoisten jäähdytystehojen summa.

# Lämmitys

## Lämmitysteho

**Taulukko 3 - Lämmitysteho, 70 Pa**

Laitteen pituus	Ilmavirta		Äänitaso 1)	Lämmitysteho vesi (W) $\Delta T_{mk}$							Painehäviövakio, ilma
	l/s	m <sup>3</sup> /h		5	10	15	20	25	30	35	
800	8,4	30,1	<20	100	196	302	412	524	636	751	1
800	16,7	60,2	<20	134	281	436	598	764	933	1104	2
800	27,6	99,4	22	145	299	461	626	794	964	1135	3,3
1100	8,4	30,1	<20	105	219	344	474	609	745	883	1
1100	25,1	90,4	<20	190	385	598	821	1044	1271	1504	3
1100	39,3	141,6	27	200	415	649	886	1132	1383	1637	4,7
1400	8,4	30,1	<20	140	297	458	624	792	963	1135	1
1400	25,1	90,4	<20	230	474	735	997	1262	1535	1787	3
1400	50,2	180,7	29	268	541	832	1128	1429	1738	2045	6

**Taulukko 4 - Lämmitysteho, 100 Pa**

Laitteen pituus	Ilmavirta		Äänitaso 1)	Lämmitysteho vesi (W) $\Delta T_{mv}$							Painehäviövakio, ilma
	l/s	m <sup>3</sup> /h		5	10	15	20	25	30	35	
800	10,0	36,0	21	105	221	343	467	593	721	851	1
800	20,0	72,0	21	153	316	489	667	848	1036	1223	2
800	33,0	118,8	27	160	331	510	695	880	1071	1260	3,3
1100	10,0	36,0	21	120	255	400	547	700	854	1012	1
1100	30,0	108,0	25	204	431	672	919	1171	1427	1686	3
1100	47,0	169,2	32	220	464	723	996	1269	1553	1840	4,7
1400	10,0	36,0	22	165	341	530	719	916	1115	1313	1
1400	30,0	108,0	24	260	540	829	1123	1421	1722	2030	3
1400	60,0	216,0	35	290	597	922	1253	1589	1929	2272	6

1) Huonevaimennus = 4 dB

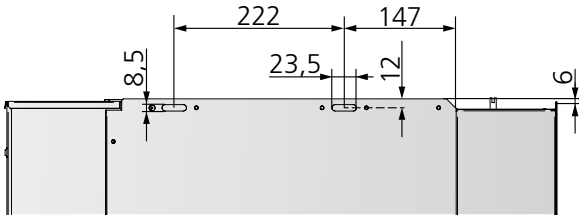
Vesivirta = 0,05l/s, Huonelämpötila = 20°C

# Asennus

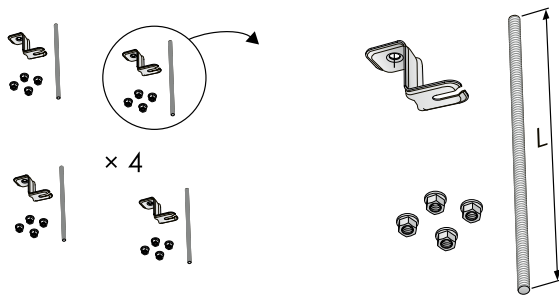
## Ripustus

WISE Paragonissa on kaksi reikää kummassakin päädyssä ripustusta varten, ja se asennetaan kierretangoilla.

Asenna ripustussarjalla, joka sisältää kierretangot, kattokannattimet ja mutterit kaikkiin neljään kiinnityskannattimeen. Kierretangon pituus alkaen 200 mm. Jos katon ja yksikön välinen etäisyys on suuri, käytetään kaksoiskierretankoja, joissa on kierrelukot. Asennuskappale SYST MS M8 (kuva 17) tilataan erikseen.



Kuva 16. Mitat ripustus



Kuva 17. Asennuskappale SYST MS M8-1, kattokannatin ja kierretanko

## Asennus

Peittotyöt voidaan aloittaa, kun WISE Paragon on asennettu kokonaan. WISE Paragon on suunniteltu käytettäväksi yleisimmissä T-palkkikattojärjestelmissä, joissa on paneeleita, kipsilevyjä jne. Työn helpottamiseksi yksityiskohtaiset mitat aukon leikkaamista varten on esitetty jäljempänä tämän esitteen sivulla 26 kohdassa "Mitat". Yksityiskohtaisempia tietoja on saatavilla myös erillisissä asennusohjeissa osoitteessa [www.swegon.fi](http://www.swegon.fi).

## Ilmaliitäntä

Kaikissa vaihtoehdoissa on Ø125 ilmaliitäntä.

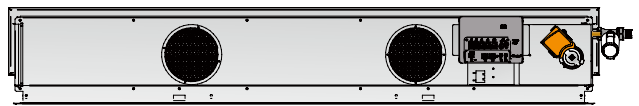
Vakiovaihtoehdossa ilmaliitäntä on keskitetty tuotteen takaosaan, jotta siihen pääsee helposti käsiksi molemmista päistä ja takaa ja jotta vältetään logistiselta sekaannukselta työmaalla.

Suite-versiossa, jota on saatavana vain 1400 mm:n pituisena, on kaksi rinnakkaista ilmaliitäntää takana, eli 2x Ø125.

Vakioversio



Suite-versio, jossa on kaksi ilmaliitäntää



## Ilmaliitännän koot

Vaihtoehto	Pituus (mm)	Ilmaliitäntä	
		1 x Ø 125	2 x Ø 125
1: Normaali	800, 1100, 1400	Kyllä	Ei
2: Suite	1400	Ei	Kyllä

## Liitântä - vesi

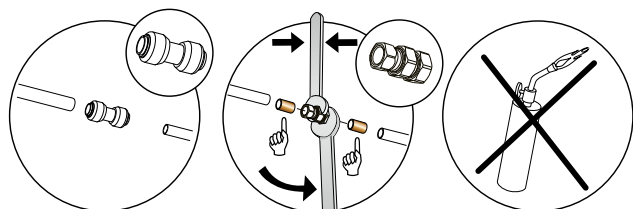
### Liitântäkoot

Vakioversio, jossa on tehtaalla asennetut venttiilit:

Pituus (mm)	Jäähdytys	Lämmitys
800, 1100, 1400	Paluu	Paluu
	DN15 ulkokierre	DN15 ulkokierre

Vakioversio ilman tehtaalla asennettuja venttiilejä:

Pituus (mm)	Jäähdytys	Lämmitys
800, 1100, 1400	Meno ja paluu	Meno ja paluu
	suorat putkenpäät (Cu) Ø 12 x 1,0 mm	suorat putkenpäät (Cu) Ø 12 x 1,0 mm



Huomaa, että puserrusliittimet vaativat tukiholkkit putkien sisäpuolelle.

## Veden liittäminen

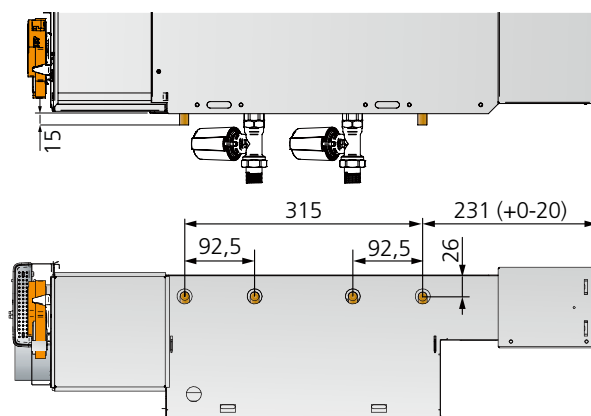
Vesiputket sijoitetaan tuotteen vasemmalle tai oikealle lyhyelle sivulle valinnan mukaan. Valittavana on myös versio, jossa vesiliitântä on keskellä takana (WB).

Liitä vesiputket puserrusliitoksilla tai puristusrengasliitoksilla, kun tuote on tilattu ilman venttiilejä.

Huomaa, että puserrusliittimet vaativat tukiholkkit putkien sisäpuolelle.

Älä käytä juotosliitoksia vesiputkien liittämiseen. Korkeat lämpötilat voivat vaurioittaa laitteen olemassa olevia juotosliitoksia.

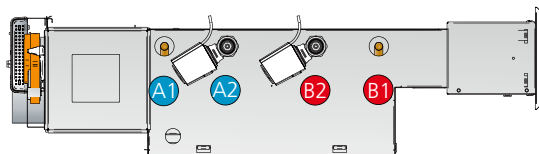
Joustavia vesiliitântäletkuja on saatavana litteäpäätysiin putkiin ja venttiileihin, ja ne voidaan tilata erikseen.



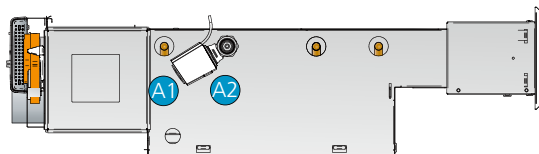
Kuva 19. Mitat vesiliitântä

### Vesiliitântä oikealla puolella "R"

Jäähdytys ja lämmitys R. kaikki koot



Jäähdytys R, kaikki koot

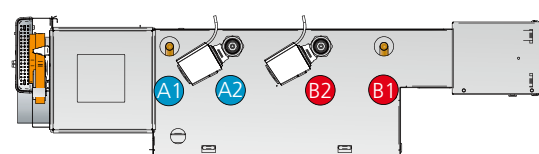


Kuva 18. Vesiliitântä oikealla puolella).

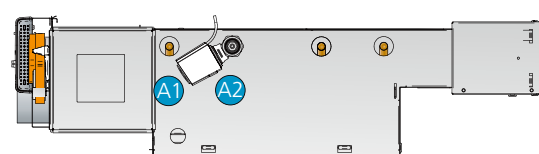
A1 = Jäähdytysvesi, meno      B1 = Lämmitysvesi, meno  
A2 = Jäähdytysvesi, paluu      B2 = Lämmitysvesi, paluu

### Vesiliitântä vasemmalla puolella "L"

Jäähdytys ja lämmitys L. kaikki koot



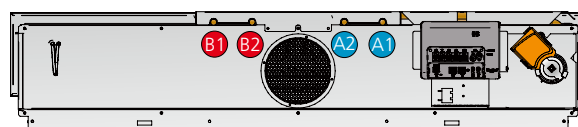
Jäähdytys L, kaikki koot



Kuva 20. Vesiliitântä vasemmalla puolella.

A1 = Jäähdytysvesi, meno      B1 = Lämmitysvesi, meno  
A2 = Jäähdytysvesi, paluu      B2 = Lämmitysvesi, paluu

### Vesiliitântä, keskitetty takana "WB"



Kuva 21. Vesiliitântä takana (WB).

A1 = Jäähdytysvesi, meno      B1 = Lämmitysvesi, meno  
A2 = Jäähdytysvesi, paluu      B2 = Lämmitysvesi, paluu

# Lisävarusteet

## Valinnaiset lisävarusteet - yhteenveto

### Tehdasasennetut lisävarusteet

Tehdasasennetut säätölaitteet tekevät asennuksesta yksinkertaista.

#### Valinnaiset tehdasasenteiset lisävarusteemme:

Ohjausyksikkö	WISE Paragon CU
Toimilaite	WISE Paragon SA
Venttiili jäähdytys	VDN215 Suora venttiili
Venttiili lämmitys	VDN215 Suora venttiili
Venttiilitoimilaite, jäähdytys	ACTUATOR 24 V NC
Venttiilitoimilaite, lämmitys	ACTUATOR 24 V NC
- Kondenssianturi	CG IV
Ilmanlaatuanturi	WISE SMA Multi
Lämpötila-anturi	WISE TEMP SENSOR PT-1000

### Huonelisätarvikkeet

Käsipääte, TuneWISE

Dongle käsipäätteelle, ConnectWISE USB

Skanneri, Scanner TuneWISE

Lämpötila-anturi (WISE DPS Modbus)

Asetusarvoyksikkö, jossa on integroitu lämpötila-anturi, WISE RTA

Anturit (VOC, CO2, RH, lämpöt.), WISE IAQ MULTI

Anturit (CO2, RH, lämpöt.), WISE IAQ CO2

Anturit (VOC, RH, lämpöt.), WISE IAQ VOC

Lämpötila-anturi (IR) WISE IRT

Läsnäoloanturit (läsnäolo, RH, lämpötila), WISE OCS

Ikkuna-/ovikytkin WISE WCS

Lämpötila-anturi, WISE RTS

Anturi, radiolaajennin kytkentärasioihin, (analoginen/digitaalinen) WISE IRE

Anturi seinäasennukseen, radiolaajennin (analoginen/digitaalinen) WISE IRE-W

Korttikytkin, SYST SENSO II

### Tehdasasennettujen lisävarusteiden lisäksi saatavilla on myös irrallisia lisävarusteita ja sarjoja (ei tehdasasennettu):

Sarjat ja lisävarusteet on helppo asentaa asennuksen aikana

#### Irralliset sarjat ja tarvikkeet

Venttiili jäähdytys	VDN 215 Suora venttiili
Venttiili lämmitys	VDN 215 Suora venttiili
Toimilaite jäähdytys	ACTUATOR 24 V NC
Toimilaite lämmitys	ACTUATOR 24 V NC
6-tieventtiili, sarja	CCO-KIT
Kondenssianturi, sarja	Kondenssianturi, CG CG-KIT
Kastepistesarja	Kastepistesarja WISE Paragon
Tuloilmasäleikkö	PARAGON T-SG
Palusäleikkö	PARAGON T-RG
Säleikön lukko	Paragon T- GL
Muuntaja	Power ADAPT 20 VA (ARV)
Muuntaja	SYST TS-1
Asennussarja	SYST MS M8
Joustavat letkut	SYST FH
Ilmausnippa	SYST AR-12
Liitin, ilma - nippa	SYST AD1
Liitin, ilma - kulmaliitin	SYST CA
Tuloilmasarja	Supply Air Kit 125
Poistoilmasarja	Extract Air Kit WISE-CRT-125
Poistoilmasarja	Extract Air Kit WISE-WD-125
ADC	ADC-2-105



# Lisävarusteet, tehdasasennettu

## Venttiili, jäähdytys ja lämmitys, SYST VDN 215

Tehdasasennetut venttiilit jäähdytystä ja lämmitystä varten. Venttiili on asennettu tuotteeseen ja esiasetettu täysin auki.

Toiminto	Tyyppi	Koko	K <sub>v</sub> (m <sup>3</sup> /h)
Jäähdytys/ lämmitys	VDN215	DN15 (1/2")	0,07-0,89



Lisätietoja -venttiilistä on erillisessä tuotetiedotteessa osoitteessa [www.swegon.fi](http://www.swegon.fi).

## Toimilaite jäähdytys ja lämmitys, ACTUATORc 24 V NC

Tehdasasennetut venttiilitoimilaitteet jäähdytystä ja lämmitystä varten.

24V AC/DC, NC (normaalisti suljettu).

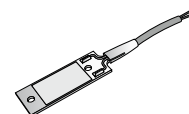
Lisätietoja toimilaitteesta on erillisessä tuotetiedotteessa osoitteessa [www.swegon.fi](http://www.swegon.fi).



## Kondenssianturi, CG IV

Kondenssianturi toimitetaan tehtaalta asennettuna ja kytkettynä. Varsinainen anturielementti koostuu piirilevystä, jossa on kullattuja johtavia polkuja, jotka reagoivat, kun niiden väliin tiivistyy kosteutta. Kun kondenssia syntyy, jäähdytysventtiili sulkee tuotteeseen tulevan veden virtauksen. Kun kondenssivesi on kuivunut pois, jäähdytysventtiili saa jälleen avautua. Anturi on sijoitettu jäähdytyksen tulopuolen jäähdytysriipojen päälle.

Lisätietoja kondenssianturista on erillisessä tuotetiedotteessa osoitteessa [www.swegon.fi](http://www.swegon.fi).



## Ilmanlaatuanturi, WISE SMA Multi (Sensor Module Advanced)

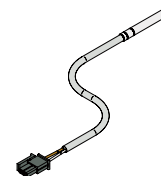
WISE SMA Multi on anturi, joka mittaa lämpötilan, suhteellisen kosteuden, VOC-pitoisuuden ja CO<sub>2</sub>-pitoisuuden.

WISE SMA Multi voidaan tehdasasentaa WISE-järjestelmän tuotteisiin, pelteihin tai ilmalaitteisiin, jotka on varustettu WISE CU:lla. Yksikkö toimii 5 V DC -jännitteellä, jonka se saa WISE CU:sta, jonka kanssa se kommunikoi Modbusin kautta.



## Lämpötila-anturi, WISE TEMP SENSOR PT-1000

PT-1000-anturi asennetaan tuloputkeen ja kytketään CU:hun, ja se mittaa vesiputkien menovesilämpötilan WISE-kastepistesäätötoimintoa varten. Huomaa, että tämän toiminnon toteuttamiseksi tarvitaan kosteuden ja lämpötilan mittaava WISE SMA Multi yhdessä PT-1000-anturin kanssa.



# Irralliset lisävarusteet

## Tuloilmasäleikkö, PARAGON T-SG

Etusäleikkö PARAGONiin, saatavana tuotteisiin, joiden pituus on 800, 1100, 1400 mm

## Palusäleikkö, PARAGON T-RG

Palusäleikkö PARAGONiin, saatavana tuotteisiin, joiden pituus on 800, 1100, 1400 mm

## Muuntaja Power ADAPT 20 VA (ARV)

Tulojännite 230 V, 50-60 Hz, lähtöjännite 24 V AC  
Teho 20 VA, kotelointi IP33

## Muuntaja, SYST TS-1

Kaksoiseristetty suojamuuntaja 230 V AC, 24 V AC  
Tulojännite 230 V, 50-60 Hz, lähtöjännite 24 V AC  
Teho 20 VA, kotelointi IP33

Lisätietoja on erillisessä tuotetiedotteessa osoitteessa [www.swegon.fi](http://www.swegon.fi).

## Kastepistesarja, DEW POINT KIT WISE PARAGON

Sisältää WISE-lämpötila-anturin PT-1000 ja nippusiteet jälkiasennusta varten tulevaan jäähdytysputkeen kastepisteen säätötoiminnon saavuttamiseksi.

## Kondenssianturi, CG CG-KIT

Kondenssianturin anturielementti koostuu piirilevystä, jossa on kullattuja johtavia polkuja, jotka reagoivat, kun niiden väliin tiivistyy kosteutta. Kun kondenssia syntyy, jäähdytysventtiili sulkee tuotteeseen tulevan veden virtauksen. Kun kondenssivesi on kuivunut pois, jäähdytysventtiili saa jälleen avautua.

Anturi on sijoitettu jäähdytyksen tulopuolen jäähdytysripien päälle.

Lisätietoja kondenssianturista on erillisessä tuotetiedotteessa osoitteessa [www.swegon.fi](http://www.swegon.fi).

## Venttiili, SYST VDN 215

Suorat venttiilit jäähdytystä ja lämmitystä varten.

VDN215 on esiasetettu täysin auki  $K_v$  0,89:lle.

Lisätietoja -venttiilistä on erillisessä tuotetiedotteessa osoitteessa [www.swegon.fi](http://www.swegon.fi).

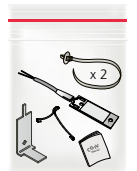
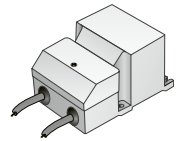
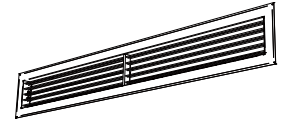
Toiminto	Tyyppi	Koko	$K_v$ (m <sup>3</sup> /h)
Jäähdytys/ lämmitys	VDN215	DN15 (½")	0,07-0,89

## Venttiilitoimilaite, jäähdytys ja lämmitys, ACTUATORc 24 V NC

Venttiilitoimilaitteet jäähdytystä ja lämmitystä varten.

24V AC/DC, NC (normaalisti suljettu).

Lisätietoja toimilaitteesta on erillisessä tuotetiedotteessa osoitteessa [www.swegon.fi](http://www.swegon.fi).



### Korttikytin, SYST SENSO II

Avainkorttipidin hotellihuoneita varten.



### 6-tieventtiili, CCO-KIT

Compact Change Over -venttiili, joka mahdollistaa patterin maksimaalisen käytön.



### Asennussarja, SYST MS M8

Asenna ripustussarjalla, joka sisältää kierretangot, kattokannattimet ja mutterit kaikkiin neljään kiinnityskannattimeen. Kierretangon pituus alkaen 200 mm. Jos katon ja yksikön välinen etäisyys on suuri, käytetään kaksoiskierretankoja, joissa on kierrelukot.



### Säleikön lukko, PARAGON T- GL

Säleikön lukko tuloilmasäleikön asennon lukitsemiseen.



### Taipuisat liitäntäletkut, SYST FH

Taipuisat letkut ovat saatavana pikaliittimillä, työnnettävillä liittimillä sekä puserrusliittimillä, jotka mahdollistavat nopean ja yksinkertaisen liittämisen. Letkuja on saatavana myös eri pituisina. Huomaa, että puserrusliittimet vaativat tukiholkit putkien sisäpuolelle.

Taipuisat letkut vähentävät myös lämpölaajenemisesta johtuvaa putkiston liikkumisriskiä.

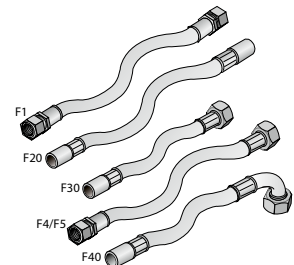
F1 = Puserrusliittimet molemmissa päissä.

F20 = Työnnettävät liittimet molemmissa päissä.

F30 = Työnnettävä liitin toisessa päissä ja liitosmutteri G20ID toisessa päissä.

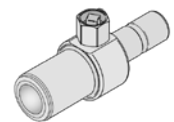
F4/F5 = Puserrusliitin toisessa päissä ja litteällä tiivisteellä varustettu liitosmutteri toisessa päissä.

F40 = Työnnettävä liitin toisessa päissä, liitosmutteri 90° toisessa päissä.



### Ilmausnipa, SYST AR-12

Taipuisien letkujen täydennykseksi on saatavana ilmausnipa, jossa on työnnettävät liitännät. Ilmausnipa sopii suoraan letkuliittimeen ja se voidaan asentaa hetkessä.



## Liitäntäkappale, ilma - liitin, SYST AD1

SYST AD1:tä käytetään WISE Paragonin ja kanaviston välisenä liitoksena. Saatavana kaksi kokoa.: Ø125 ja Ø160 mm.



## Liitäntäkappale, ilma, SYST CA

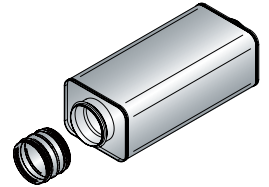
90° kanavan mutka

Saatavana kaksi kokoa.: Ø125 ja Ø160 mm.



## Supply Air Kit 125

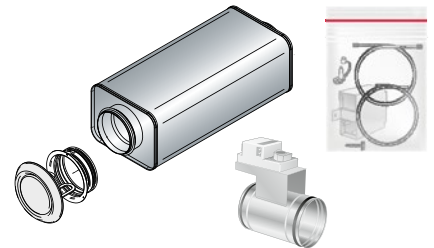
Tuloilmasarja sisältää muhvin ja äänenvaimentimen CLA, d=125 mm.



## Extract Air Kit WISE-CRT-125

WISE Paragonille sovitettu poistoilmasarja.

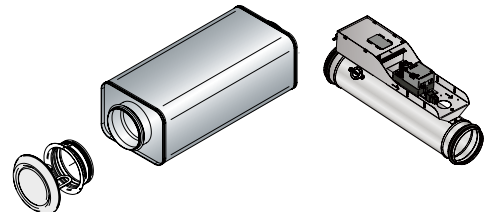
Sarja sisältää äänenvaimentimen CLA, d=125mm, CRT-moottoroidun pellin 2-10 V ja paineanturin, 0,5 m letkun, nipan ja ruuvien, säätöventtiilin EXC



## Extract Air Kit WISE-WD-125

WISE Paragonille sovitettu poistoilmasarja.

Sarja sisältää äänenvaimentimen CLA, d=125 mm, WISE Damper, säätöventtiili EXC

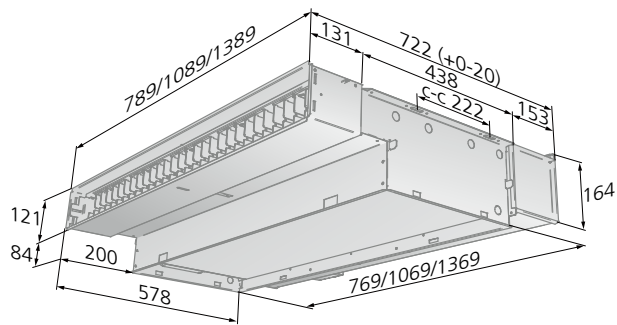


# Mitat ja painot

## Paino

### WISE Paragon 800

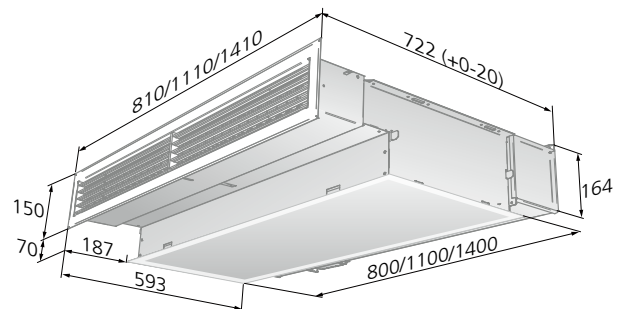
Pituus mm	Tyyppi	Koko Ø	Kuivapaino* (kg)		Vesitilavuus (l)	
			ilman säleikköä	säleikön kanssa	jäähdytys	lämmitys
800 R	A	125	14,0	16,9	1,39	
800 L	A	125	14,0	16,9	1,38	
800 R	B	125	14,0	16,9	1,39	0,38
800 L	B	125	14,0	16,9	1,38	0,37
800 R	X	125	14,0	16,9	1,39	
800 L	X	125	14,0	16,9	1,38	



Kuva 22. Mittapiirustus ilman säleikköä

### WISE Paragon 1100

Pituus mm	Tyyppi	Koko Ø	Kuivapaino* (kg)		Vesitilavuus (l)	
			ilman säleikköä	säleikön kanssa	jäähdytys	lämmitys
1100 R	A	125	18,8	22,6	1,93	
1100 L	A	125	18,8	22,6	1,92	
1100 R	B	125	18,8	22,6	1,93	0,52
1100 L	B	125	18,8	22,6	1,92	0,51
1100 R	X	125	18,8	22,6	1,93	
1100 L	X	125	18,8	22,6	1,92	



Kuva 23. Mittapiirustus säleikön kanssa

### WISE Paragon 1400

Pituus mm	Tyyppi	Koko Ø	Kuivapaino* (kg)		Vesitilavuus (l)	
			ilman säleikköä	säleikön kanssa	jäähdytys	lämmitys
1400 R	A	125	23,0	27,6	2,47	
1400 L	A	125	23,0	27,6	2,46	
1400 R	B	125	23,0	27,6	2,47	0,65
1400 L	B	125	23,0	27,6	2,46	0,64
1400 R	X	125	23,0	27,6	2,47	
1400 L	X	125	23,0	27,6	2,46	

\* Lisäpaino:

Säätölaitteet: 0,74 kg

# Erittely

## Erittely WISE Paragon

Jäähdytykseen, lämmitykseen ja ilmanvaihtoon sisäänrakennetulla säätölaitteistolla WISE-järjestelmään integroitavaksi. Tehdasasennetut komponentit sisältyvät vakiona plug & play -asennukseen.

## Toimitusrajat WISE Paragon

Swegonin toimitusrajat ovat veden liitäntäpisteissä.

Näissä liitäntäkohdissa putkiurakoitsija liittää putkiston tavalliseen putkenpäähän ja/tai ulkokierteisiin venttiilejä kohti, täyttää järjestelmän, tyhjentää sen ja testaa piirien paineen.

Illmanvaihtourakoitsija liittää kanavaliitännät, joiden mitat on ilmoitettu peruskopiiirustuksessa kohdassa "Mitat".

Sähköurakoitsija toimittaa 24 V AC syöttöjännitteen tai maadoitetut 230 V:n pistorasiat muuntajalle sekä tarvittaessa seinään asennetun liitäntärasian huonetermostaattia varten.

Rakennusurakoitsija leikkaa aukot käytävän seinään tuloilmakanavaa varten, sisäseinään ja alakattoon tulo- ja poistoilmasäleikköjä varten ja kylpyhuoneen kattoon poistoilmakanavaa varten.

Sähköurakoitsija liittää syöttö (24 V) ja signaalikaapelit liitäntäliittimiin jousikuormitetuilla pikaliittimillä.

Kaapelin enimmäispoikkipinta-ala 2,5 mm<sup>2</sup>. Turvallisen käytön varmistamiseksi suosittelemme holkeilla varustettuja johdinpäitä.

Kaapelit on mitoitettava voimassa olevien heikkovirtasäädösten mukaisesti, jolloin esimerkiksi pitkiä kaapeleita käytettäessä on otettava huomioon jännitehäviöt.

## Tilausavain WISE Paragon

WISE Paragon	d	aaaa-	b-	cc-	dddd
Versio:					
Pituus (mm)					
800, 1100 ja 1400					
Toiminto:					
A = Jäähdytys					
B = Jäähdytys ja lämmitys (vesi)					
Liitäntäpuoli - vesi (tuotteen takaa katsottuna)					
R - Oikea					
L - Vasen					
WB - Keskellä takana (muunnos)					
Ilmaliitännät					
Ø125 = 125 (vakio)					
Ø2x125 = 2x125 (suite, valittavissa vain pituudelle 1400)					

## Tehdasasennetut lisävarusteet

Tehdasasennetut säätölaitteet tekevät asennuksesta yksinkertaista.

### Valinnaiset tehdasasenteiset lisävarusteemme:

Ohjauyksikkö	WISE Paragon CU
Toimilaite	WISE Paragon SA
Venttiili jäähdytys	VDN215 Suora venttiili
Venttiili lämmitys	VDN215 Suora venttiili
Venttiilitoimilaite, jäähdytys	ACTUATOR 24 V NC
Venttiilitoimilaite, lämmitys	ACTUATOR 24 V NC
Kondenssianturi	CG IV
Ilmanlaatuanturi	WISE SMA Multi
Lämpötila-anturi	WISE TEMP SENSOR PT-1000

## Saatavana tilauksesta, sarjat ja lisävarusteet

**Tehdasasennettujen lisävarusteiden lisäksi saatavilla on myös irrallisia lisävarusteita ja sarjoja (ei tehdasasennettu):**

Sarjat ja lisävarusteet on helppo asentaa asennuksen aikana

### Irralliset lisävarusteet

Venttiili jäähdytys	VDN 215 Suora venttiili
Venttiili lämmitys	VDN 215 Suora venttiili
Toimilaite jäähdytys	ACTUATOR 24 V NC
Toimilaite lämmitys	ACTUATOR 24 V NC
6-tieventtiili, sarja	CCO-KIT
Kondenssianturi, sarja	Kondenssianturi, CG CG-KIT
Kastepistesarja	Kastepistesarja WISE Paragon
Tuloilmasäleikkö	PARAGON T-SG
Palusäleikkö	PARAGON T-RG
Säleikön lukko	Paragon T- GL
Muuntaja	Power ADAPT 20 VA (ARV)
Muuntaja	SYST TS-1
Korttikytin	SYST SENSO II
Kokoonpanokappale	SYST MS M8
Joustavat letkut	SYST FH
Ilmausnipa	SYST AR-12
Liitin, ilma - nippa	SYST AD1
Liitin, ilma - kulmaliitin	SYST CA
Tuloilmasarja	Supply Air Kit 125
Poistoilmasarja	Extract Air Kit WISE-CRT-125
"	Extract Air Kit WISE-WD-125
ADC	ADC-2-105

## Tilausavain, tarvikkeet

Säleikkö	PARAGON d T-	aa-	bbbb
Tyyppi:			
SG = Tuloilmasäleikkö			
RG = Paluuilmasäleikkö			
Tuotteen pituus (mm):			
800, 1100, 1400			

Asennussarja	SYST MS M8	aaaa-	b
Kierretangon pituus (mm):			
200; 500; 1000			
Tyyppi:			
1=Yksi kierretanko			
2=Kaksi kierretankoa ja yksi kierrelukko			

Taipuisa liitântäletku, (x1)	SYST FH F1-	aaa-	12
Puristusliitin (Ø12mm) putkea vasten molemmista päistä (ilman tukiholkkeja)			
Pituus (mm):			
300, 500, 700			

Taipuisa liitântäletku, (x1)	SYST FH F20-	aaa-	12
Pikaliitin työnnettävä (Ø12 mm) putkea vasten molemmista päistä			
Pituus (mm):			
275, 475, 675			

Taipuisa liitântäletku, (x1)	SYST FH F30-	aaa-	12
Pikaliitin, työnnettävä (halkaisija 12 mm) putkea vasten toisessa päässä, G20ID-mutteri toisessa päässä.			
Pituus (mm):			
200, 400, 600			

## Huonetarvikkeet

- Käsipääte, TuneWISE, xx kpl
- Dongle käsipäätteelle, ConnectWISE USB, xx kpl
- Skanneri, Scanner TuneWISE xx kpl
- Lämpötila-anturi (WISE DPS Modbus)
- Asetusarvokikkö, jossa on integroitu lämpötilaanturi, WISE RTA, xx kpl
- Anturit (VOC, CO2, RH, lämpöt.), WISE IAQ MULTI, xx kpl
- Anturit (CO2, RH, lämpöt.), WISE IAQ CO2, xx kpl
- Anturit (VOC, RH, lämpöt.), WISE IAQ VOC, xx kpl
- Lämpötila-anturi (IR) WISE IRT, xx kpl
- Läsnaoloanturit (läsnaolo, RH, lämpötila), WISE OCS, xx kpl
- Ikkuna-/ovikytkin WISE WCS, xx kpl
- Lämpötila-anturi (IR) WISE RTS, xx kpl
- Anturi, radiolaajennin kytkentärasioihin, (analoginen/digitaalinen) WISE IRE, xx kpl
- Anturi seinäasennukseen, radiolaajennin (analoginen/digitaalinen) WISE IRE-W, xx kpl
- Korttikytkin, SYST SENSO II, xx kpl

## Tuotetarvikkeet

- Kastepistesarja, DEW POINT KIT WISE PARAGON, xx kpl
- Kondenssianturi KIT jälkiasennusta varten, CG IV-KIT, xx kpl
- ADC jälkiasennusta varten, SYST ADC-2-105, xx kpl
- Venttiilitoimilaite, ACTUATORc 24 V NC, xx kpl
- Venttiili suora, SYST VDN 215/VDN220, xx kappaletta
- Tuloilmasäleikkö, PARAGON T-RG aaaa, xx kpl
- Paluusäleikkö, PARAGON T-RG AAA, xx kpl

## Lisävarustesarjat:

- Kondenssianturisarja, CG IV-KIT, xx kpl
- 6-tieventtiili, CCO-KIT, xx kpl
- Supply Air Kit 125 xx kpl
- Extract Air Kit WISE-CRT-125 xx kpl
- Extract Air Kit WISE-WD-125 xx kpl

## Muut lisävarusteet:

- Muuntaja, POWER Adapt 20 VA (ARV), xx kpl
- Muuntaja, SYST TS-1, xx kpl
- Asennussarja, SYST MS M8 aaaa-b-cccc, xx kpl
- Ilmausnippa, työnnettävä, SYST AR-12, xx kpl
- Liitäntäkappale, ilma - nippa, SYST AD1-aaa, xx kpl
- Liitäntäkappale, ilma (90°) SYST CA-aaa-90, xx kpl
- Taipuisa liitäntäletku, SYST FH F1 aaa- 12 xx kpl.
- Taipuisa liitäntäletku, SYST FH F20 aaa- 12 xx kpl.
- Taipuisa liitäntäletku, SYST FH F30 aaa- 12 xx kpl.
- Ilmausnippa, SYST AR 12 xx kpl.

jne.

Määritä määrät yksitellen tai viittaamalla piirustukseen.

## Kuvausteksti

Esimerkki VVS AMA:n mukaisesta erittelytekstistä.

PCT.312 Kanavaan liitetyt ilmastointipalkit.

PTD.4 Kanavaan liitetyt huonelaitteet lämmitystä ja jäähdytystä varten.

KB XX

WISE Paragon -ilmastointimoduuli integroidulla tuloilmapellillä Swegonin WISE-järjestelmään. Suunniteltu kattoon/seinään takareunaan asennettavaksi, ja siinä on seuraavat toiminnot:

- Vesikiertoinen jäähdytys
- Vesikiertoinen lämmitys tai sähkölämmitys
- Ilmanvaihto
- Paineesta riippumaton ilmapirran säätö
- Langaton tiedonsiirto Swegonin tarveohjauksessa WISE-sisäilmastojärjestelmässä
- Mukavuusturva ADC säädettävällä toiminnolla +-30 astetta
- Ø125 mm kanavaliitäntä
- WISE Paragon -moduuliin on saatavana tehdasasennettuja lisävarusteita WISE-kastepistesäätötoiminnon toteuttamiseksi.
- Asennettu ilmanlaatuanturi WISE SMA Multi, joka mittaa kiertoilman kosteuden, lämpötilan ja VOC-pitoisuudet
- Integroitu kiertoilma-aukko etulevyssä
- Puhdistettavuus
- Kiinteä mittausliitäntä letkulla
- Eurovent-sertifioitu
- Säleikön vakioväri RAL 9003

Urakkaraja veden ja ilman liitäntäkohdassa pääpiirustuksen mukaisesti.

- Putkiurakoitsija liittää liitoskohdissa 12 mm:n sileän putken päähän, jonka jälkeen ilmanvaihtourakoitsija liittää Ø125 mm:n liituskappaleen (muhvi).
- Putkiurakoitsija täyttää, ilmaa, koeponnistaa ja vastaa siitä, että mitoitettu vesivirta saavuttaa järjestelmän jokaisen osan ja paneelin.
- Ilmanvaihtourakoitsija suorittaa ilmapirtojen ensimmäisen käyttöönoton