

# WISE Colibri Ceiling

Tuloilmalaite Swegonin WISE-sisäilmastojärjestelmään



## LYHYESTI

- Muuttuva tai vakioilmavirtasäätö.
- Langaton tiedonsiirto.
- Integroidut anturit
- Helppo ja nopea asennus ja huolto Quick Access - ominaisuuden ansiosta
- Mahdollisuus sovittaa erilaisiin alakattojärjestelmiin med sovituskehys ADAPTER
- Versiot:
  - Liitäntä Ø160 tai Ø250

ILMAVIRTA - ÄÄNITASO - JÄÄHDYTYSTEHO								
WISE Colibri Ceiling Koko	Min.*		50 Pa/ 30 dB (A)			150 Pa/ 35 dB (A)		
	l/s	m <sup>3</sup> /h	l/s	m <sup>3</sup> /h	p Δt=8K W	l/s	m <sup>3</sup> /h	p Δt =8K W
160	5	18	72	260	694	75	270	722
250	10	36	105	378	1011	120	432	1156

\*Tuote voi säätää minimi-ilmavirran alapuolelle, mutta mitaustarkkuutta ei voida taata, katso toleranssit sivulla 3. HUOM Suurten painehäviöiden yhteydessä voi olla vaikeaa saavuttaa minimi-ilmavirtaa, katso mitoituskäyrästä.

# Tekninen kuvaus

## Yleistä

- Tarkoitettu tarpeenmukaiseen ilmanvaihtoon tiloissa, joiden kuormitus vaihtelee.
- Tarkoitettu yleisilmanvaihtoon.
- Kosteaa, kylmää ja syövyttävää ympäristöä tulee välttää.
- Tarkoitettu tuloilmajärjestelmään.
- Kanavapaineesta riippumaton, mutta edellyttää minimipaineen, joka vastaa avoimen pellin painehäviötä
- Minimi-ilmavirta on otettava huomioon suunnittelun yhteydessä.

## Rakenne

- Integroitu ilmavirta-anturi.
- Integroitu kanavalämpötila-anturi.
- Integroitu huonelämpötila-anturi.
- Integroitu läsnäoloanturi.
- Integroitu merkkivalo.
- Mahdollisuus liittää 3 venttiilitoimilaitetta.
- Liitäntä: Ø160 tai Ø250.
- Toimitus sisältää aina liitäntälaatikon ja pölysuojuksen.
- Laitteessa on Quick Access.
- Aerodynaamisesti muotoillut suuttimet.
- Laite on neliön muotoinen (595x595 mm), minkä ansiosta se on helppo asentaa kasettialakattoon, jonka moduulimitta on 600x600 mm.

## Toiminnot

- Muuttuva tai vakioilmavirtasäätö.
- Ilmavirran, lämpötilan ja läsnäolon mittaus.
- Tilailmaisuus ilmaisuus merkkivalolla.
- Langaton tiedonsiirto.
- Lämmitys ja jäähdytys ilmalla.
- Lämmityksen ulkoinen ohjaus.

## Materiaali ja pintakäsittely

### Ilmalaitteet

- Liitin on sinkittyä teräspeltiä (Z275).
- Muut peltiosat ovat jauhemaalattua teräspeltiä.
- Vakioväri RAL 9003, kiilto 30.
- Suuttimet ovat PP-muovia (polypropeeni).

### Liitäntälaatikko

- Kaikki metalliosat ovat sinkittyä teräspeltiä (Z275).
- Sisäpuolen äänieriste on polyetyleenitereftalaattia (PET), paloluokka: B-s1, d0.

### Lisävarusteet

- POWER Adapt, muuntaja virransyöttöön.
- ACTUATOR, venttiilitoimilaite lämmityksen säätöön esim. radiaattorilla.
- ADAPTER erilaisiin järjestelmälakattoversioihin ja –malleihin sovitusta varten.



## Suunnittelu / Tyyppihuone

Katso WISE järjestelmäopasta, jonka voi ladata osoitteesta [www.swegon.fi](http://www.swegon.fi).

## Huolto

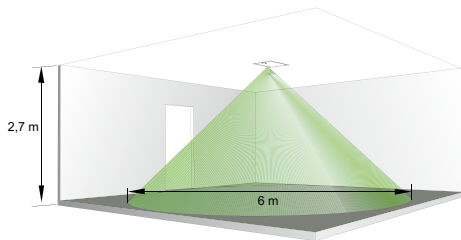
Tuote ei kaipa muuta huoltoa/kunnossapitoa kuin puhdistus tarvittaessa. Katso erillinen käyttöohje osoitteesta [www.swegon.fi](http://www.swegon.fi).

## Ympäristö

Materiaaliselostus löytyy osoitteesta [www.swegon.fi](http://www.swegon.fi).

## Tekniset tiedot

Lähetysteho (ERP):	50 mW
Taajuuskaista:	2,45 GHz, IMS-alue (2400-2483 MHz)
Lämpötila-anturi:	0 - 50 °C ± 0,5 °C
Ilmavirtatoleranssi:	Q±5 %, kuitenkin vähintään ±2 l/s
Paineanturi:	0 - 300 Pa
Tunnistusalue:	Katso kuva 1
IP-luokka:	IP20
Korroosionkestävyysluokka:	C3
Tiiviytsluokka standardin EN 1751 mukaan, kotelo:	C
Käyntiaika auki/kiinni:	110 s
Ympäristön lämpötila	
Käyttö:	0 – 50°C
Varastointi:	-20 – +50°C
RH:	10 - 95 % (ei tiivistymistä)
CE-merkintä:	2016/42/EY (MD) 2014/53/EU (RED) 2011/65/EU (RoHS2)



Kuva 1. WISE Colibri Ceiling, tunnistusalue.

## Sähköiset tiedot

Käyttöjännite:	24 VAC ±15 % 50 - 60 Hz
Liitännät johdinala	
Sähkö:	Push-in-jousiliitin maks. 2,5mm <sup>2</sup>
Venttiilitoimilaite:	Push-in-jousiliitin maks. 1,5 mm <sup>2</sup>
Suurin tehonkulutus:	Katso alla oleva taulukko

Versio	VA			
	Vakio	+1 venttiili- toimilaite	+2 venttiili- toimilaite	+3 venttiili- toimilaite
Ø160, Ø250	8	15	22	29*

\*Koskee 10.1.2019 jälkeen toimitettuja tuotteita (WISE CU ver. 2)

# Mitoitus

- Äänenpainetaso dB(A) koskee tiloja, joiden ekvivalentti äänenvaimennusala on 10 m<sup>2</sup>.
- Alla oleva äänenvaimennus (ΔL) esitetään oktaavikaistalla. Suutinvaimennus sisältyy arvoihin.
- Ilmavirran leviämisen, oleskelutilan ilmannopeuksien tai muunkokoisten huoneiden äänitason laskemiseen voidaan käyttää laskentaohjelmaamme, joka löytyy osoitteesta [www.swegon.fi](http://www.swegon.fi).

## Ilmavirta

- HUOM: Suurempi ilmavirta suurentaa kanavanopeutta ja äänitasa.

## Äänitiedot

### Äänentehotaso

- Käyrästä nähdään A-painotettu äänitaso (L<sub>P10A</sub>-dB) ilmavirran ja laitteen yli vallitsevan painehäviön funktiona.
- Korjaamalla L<sub>P10A</sub> alla olevista taulukoista saatavalla korjauskertoimella K<sub>ok</sub> saadaan äänitasot kullekin oktaavikaistalle (L<sub>W</sub> = L<sub>P10A</sub> + K<sub>ok</sub>).

Korjauskerroin oktaavikaistan äänitehon laskemiseen:

$$L_W = \text{Äänitehotaso}$$

$$L_{P10A} = \text{Äänenpainetaso dB (A)}$$

$$K_{ok} = \text{Korjaus } L_W\text{-arvon tuottamiseksi oktaavikaistalla}$$

### Äänentehotaso oktaavikaistoittain

$$L_W = L_{P10A} - K_{ok}$$

### Korjauskerroin K<sub>ok</sub>

Koko	Keskitajuus (oktaavikaista) Hz							
	63	125	250	500	1000	2000	4000	8000
160	-2	2	-3	-7	-9	-11	-12	-5
250	0	4	-1	-4	-4	-7	-10	-5
Tol. ±	2	2	2	2	2	2	2	2

### Äänenvaimennus ΔL

#### Taulukko ΔL

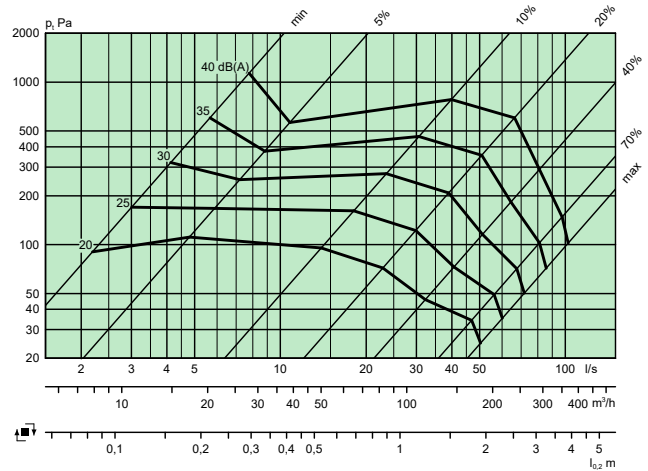
Koko	Keskitajuus (oktaavikaista) Hz							
	63	125	250	500	1000	2000	4000	8000
160	15	9	9	20	19	15	16	14
250	13	8	10	19	16	13	16	16
Tol. ±	2	2	2	2	2	2	2	2

## Mitoituskäyrästä

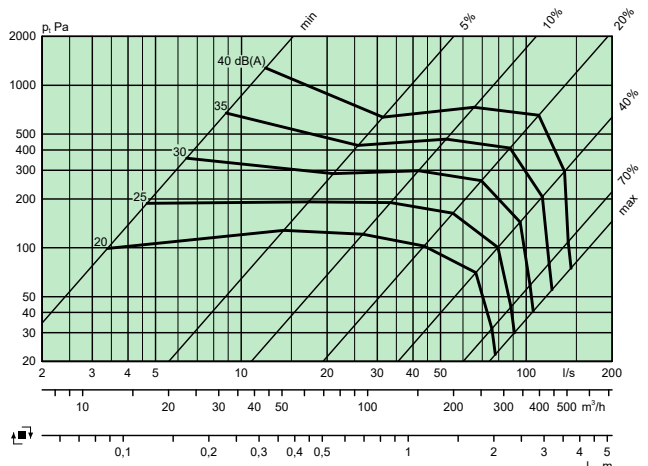
### Ilmavirta - Painehäviö - Äänitaso - Heittopituus

- Lasketut äänitasot L<sub>P10A</sub>: 20, 25, 30, 35, 40.
- Äänitaso dB(A) on ilmoitettu huoneelle, jonka ekvivalentti absorptioala (4 dB huonevaimennus) on 10 m<sup>2</sup>.
- Heittopituus I<sub>0,2</sub> on mitattu isoteremisellä sisäänpuhalluksella.
- Heittopituus pyörreasetuksella.
- Suurin suositeltava alilämpötila on 12 K.
- 100 % vastaa täysin avointa peltiä.
- dB(C) arvo on normaalisti 6-9 dB suurempi kuin dB(A) arvo.

### WISE Colibri Ceiling 160



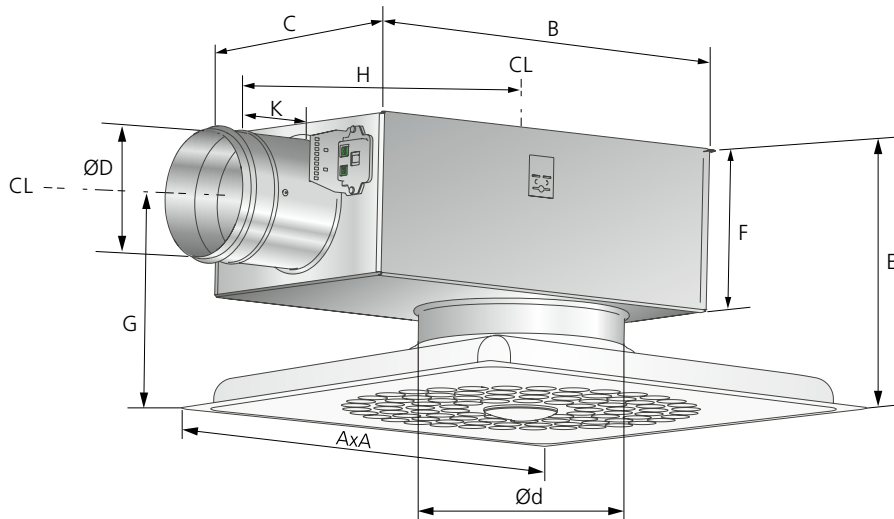
### WISE Colibri Ceiling 250



# Asennus, mitat ja paino

Koko	Mitat (mm)										Paino (kg)
	A	B	C	ØD	Ød	E	F	G	H	K	
160	595	504	332	159	250	314	201	214	450	100	8,7
250	595	622	388	249	315	395	300	247	575	140	11,6

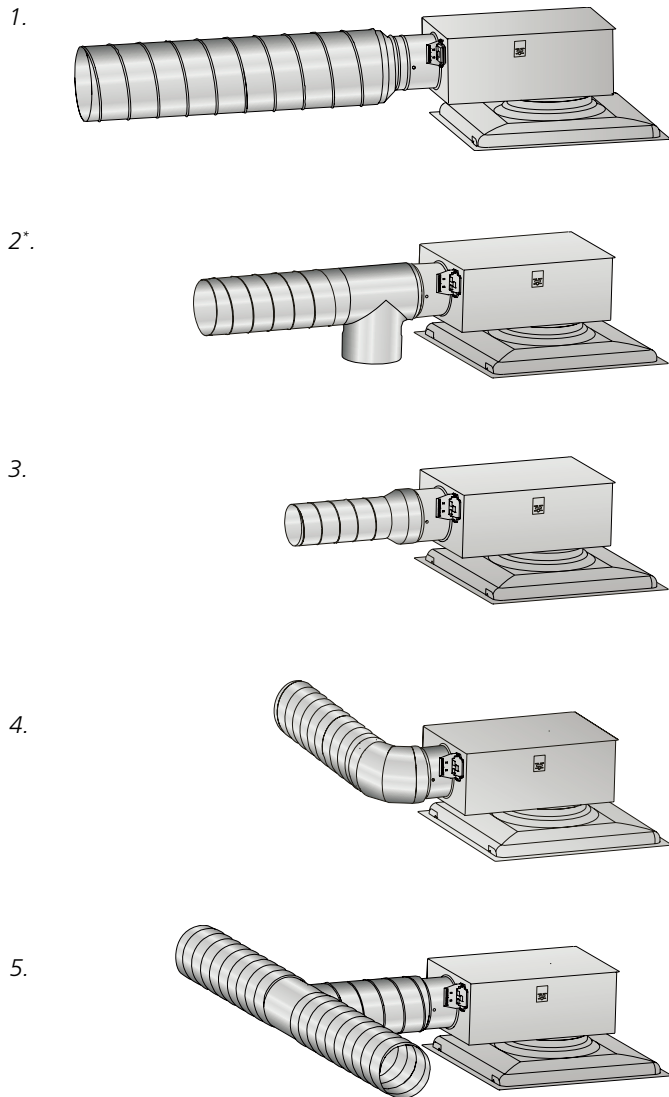
CL = keskilinja



Kuva 2. WISE Colibri Ceiling, mittapiirros.

## Asennus

- WISE Colibri Ceiling:n ilmavirtamittaus vaatii suoran kanavan ennen tuotetta asennuskuvien mukaisesti.
- Vältä sijoittamasta tuotetta lämmönlähteiden, esim. valaisimien läheisyyteen.
- Käyttöohjeet sisältyvät WISE ALS -liitäntälaatikon toimitukseen, mutta ne voi myös ladata osoitteesta [www.swegon.fi](http://www.swegon.fi).



Kuva 3. Vaatimus suorasta kanavasta, pyöreät kanavat.

1-3: Pituus  $x\emptyset$  ennen tuotetta:  $0 \times \emptyset$ .

4: Pituus  $x\emptyset$  ennen tuotetta:  $1 \times \emptyset$ .

5: Pituus  $x\emptyset$  ennen tuotetta:  $2 \times \emptyset$ .

\*Puhdistusluukku

# Tekniset tiedot

## Pakatut tuotteet

### Liitäntälaatikko sis. kattolaitteen

Neliömuotoinen aktiivinen kattoon asennettava ilmalaite WISE Colibri C SMB a aaa

SMB:llä

Versio:

Liitäntämitta Ø: 160, 250

## Tuote

### Liitäntälaatikko

Aktiivinen liitäntälaatikko kattolaitteita varten WISE ALS a aaa-bbb

Versio:

aaa = Kanavaliitäntä (ØD)

bbb = Ilmalaiteliitäntä (Ød)

Liitäntämitta Ø: 160-250, 250-315

### Kattolaite

Neliömuotoinen kattoon asennettava ilmalaite, jossa on suuttimet tuloilmalle muuttuvalla ilmavirralla COLIBRI CC VF SMB a bbb -ccc

SMB:llä

Versio:

Koko mm:  
250, 315

Nim. neliömitat, mm: 600

## Tarvikkeet

### POWER Adapt

1-vaihesuojamuuntaja POWER A a xxx

Versio:

Koko (VA): 20\*, 60 \*\*, 150\*\*

\*Pistokeliitin

\*\*Nopea asennus

### ACTUATOR

Venttiilitoimilaite ACTUATOR c xxx yy

Versio:

Vaihtoehto: 24V, 0-10V

Tyyppi: NC, NO\*

\*Koskee vain 24V:tä

### ADAPTER

Adapteri kasettialakattoon varten ADAPTER  
Katso erittelyt erillisellä kuvastosivulla

# Laitekuvaus

Esimerkki kuvaustekstistä.

**QMC** Kattoon asennettava tuloilmalaite  
Yhdistetty tuloilmalaite ja liitäntälaatikko

Valmistaja: Swegon

Tyyppi: WISE Kite Ceiling

Swegonin kattoon asennettava tuloilmalaite mallia WISE Colibri C seuraavin toiminnoin:

- Kanavapaineesta riippumaton IMS-yksikkö tarpeenmukaiseen ilmanvaihtoon
- Asennetaan tulopuolelle vähimmäismitat täyttävän suoran osuuden kanssa luettelotietojen mukaisesti. Sallittu ilman lämpötila 0-50 °C
- Sisäänrakennetut kanavälämpötilan, huonelämpötilan, ilmavirran ja läsnäolon anturit.
- Sisäänrakennettu tiedonsiirtoyksikkö kommunikointiin Swegon WISE -radioverkossa.
- Sisäänrakennettu ilmavirtasäädin.

Koko: Ø 160  
Ø 250

Tekniset tiedot

Käyttöjännite: 24V AC ±15 % 50-60 Hz

Kotelon tiiviysluokka: C

Syövyttävyydenluokka: C3

Toleranssi ilmavirtamittaus: ±5 %, mutta vähintään ±2 l/s

Tyyppi: WISE Colibri C SMBa xxx xx kpl

Lisävarusteet:

Muuntaja virransyöttöä varten POWER A a xxx xx kpl

Lämmönsäädön venttiilitoimilaitteet ACTUATOR c xxx yy xx kpl

Sovituskehys alakattoon ADAPTER -b-ccc xx kpl