

SuperWISE II

WISE-järjestelmän tiedonsiirtoyksikkö



LYHYESTI

- SuperWISE on tiedonsiirtoyksikkö, joka kokoaa kaikki tiedot antaakseen yleiskuvan WISE-järjestelmästä
- Se lukee ja jakaa järjestelmän konfigurointitiedoston
- Mahdollisuus kytkeä ulkoisen tiedonsiirtoprotokollan Modbus TCP:n, BACnet IP:n tai API:n kautta
- Päivittää ohjelmiston ja synkronoi koko WISE-järjestelmän toiminnot käytön aikana
- Mahdollisuus muodostaa yhteys Swegon INSIDE -pilvepalveluun digitaalisia palveluita varten

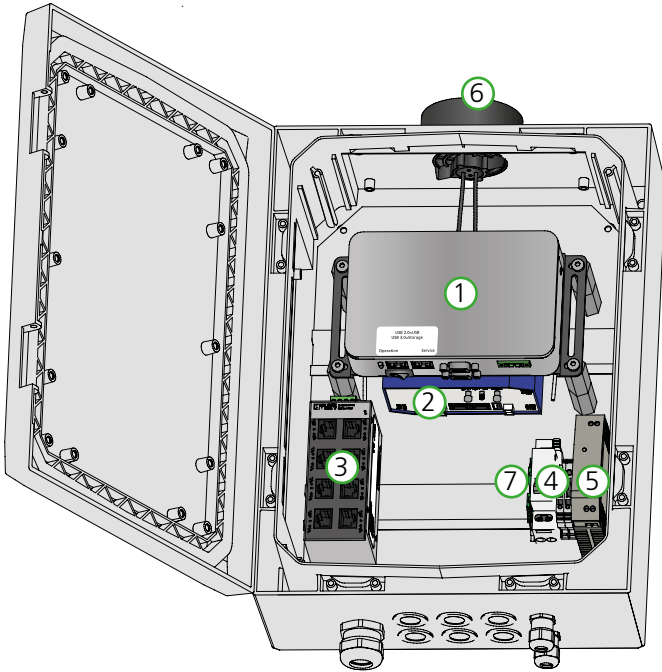
Tekninen kuvaus

SuperWISE on tiedonsiirtoyksikkö, jossa kaikki tiedot on koottu yhteen, jotta WISE-järjestelmästä saadaan helppo yleiskuva web-käyttöliittymän kautta. Se lukee ja jakaa järjestelmän konfigurointitiedoston. Se päivittää ohjelmiston ja synkronoi koko WISE-järjestelmän toiminnot käytön aikana. Mahdollisuus kytkeä ulkoinen tiedonsiirto-protokolla Modbus TCP, BACnet IP tai API.

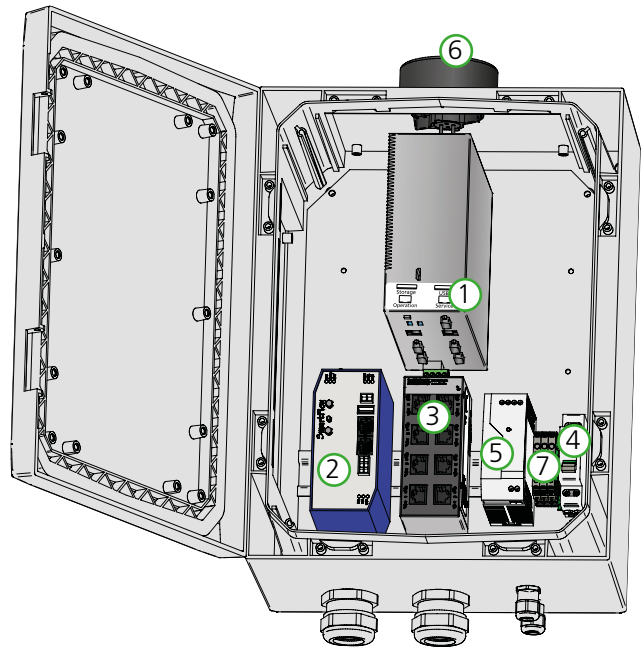
Rakenne

Tiedonsiirtoyksiköstä on saatavana 4 versiota:

- SuperWISE II
- SuperWISE II SC (Swegon Connectilla)
- SuperWISE II 2K (Suurempiin kiinteistöihin)
- SuperWISE II 2K SC (Suurempiin kiinteistöihin, mukana Swegon Connect)



Kuva 1. SuperWISE II, SuperWISE II SC. HUOM! Swegon Connect (2) ja antenni (6) sisältyvät ainoastaan SuperWISE II SC:een.



Kuva 2. SuperWISE II 2K, SuperWISE II 2K SC. HUOM! Swegon Connect (2) ja antenni (6) sisältyvät ainoastaan SuperWISE II 2K SC:een.

1. SuperWISE-ohjausyksikkö - Pää-tiedonsiirtoyksikkö
 2. Swegon Connect – Reititin (sisältyy ainoastaan SuperWISE II SC/SuperWISE II 2K SC:een). Kommunikoii mobiiliverkossa ja mieluusti 4G-verkossa. Jos kaapissa on Swegon Connect, kaappi on sijoitettava niin, että laite voi ottaa vastaan mobiilisignaaleja. Kaappi voidaan varustaa lisäantennilla (katso lisävarusteet) signaalin vahvistamiseksi ja vastaanoton parantamiseksi. Katso erillinen Swegon Connect -dokumentaatio osoitteessa www.swegon.fi.

3. Kytkin - 8-porttinen (jos tarvitaan lisää portteja, kaapin ulkopuolelle asennetaan lisää kytkimiä)

- Portti 1: SuperWISE-ohjausyksikkö
- Portti 2: Swegon Connect
- Portti 3-8: Vapaina esim. WISE DIR/TKPK/RAU varten

4. Pääkytkin - Jännitteensyötön kytkentä
 5. Muuntaja
 6. Antenni ainoastaan SuperWISE II SC/SuperWISE II 2K SC:ssä
 7. Maadoitus

Toiminnot

SuperWISE on tiedonsiirtoyksikkö, johon kootaan kaikki tiedot, tiedonsiirrot, ohjaukset ja laskelmat ja jotka esitetään verkkoliittymän tai ulkoisen tiedonsiirtoprotokollan kautta.

Konfiguraatiodiedoston luku ja jakelu

SuperWISEn tärkeä tehtävä on ladata järjestelmän konfigurointitiedosto ja varmistaa sitten, että se jaetaan koko järjestelmään. Tällä tavoin järjestelmän eri tuotteille määritetään toiminnot ja asetuspisteet.

HUOM! Ilman ladattua konfigurointitiedostoa järjestelmä ei käynnisty, vaan päättyy oletustilaan.

Ohjelmiston päivitys

Järjestelmän ohjelmisto voidaan päivittää paikan päällä kytkemällä USB-muisti SuperWISEen tai etänä verkkoliittymän kautta.

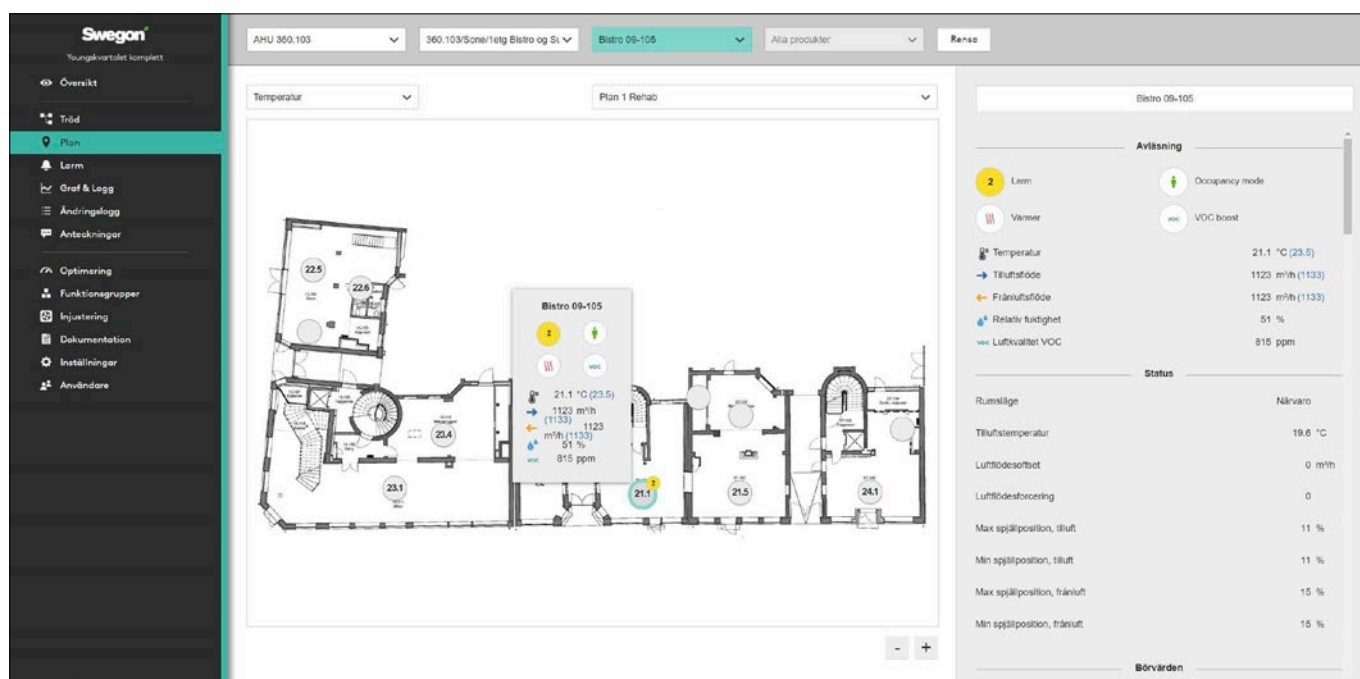
Päivitysprosessi käynnistetään verkkoliittymän kautta. Eri ohjelmistot lähetetään ulos käytön aikana ja sen jälkeen järjestelmä käynnistyy uudelleen. Koska ohjelmistot lähetetään ulos käytön aikana ja kaikki yksiköt päivitetään samalla kertaa, täydellinen ohjelmapäivitys kestää jopa seitsemän tuntia.

Toimintojen synkronointi

Kaikki radiotuotteet tarkastavat käynnistyksen yhteydessä, että niiden konfiguraatio täsmää WISE DIR:n kanssa. Jos yksikön konfiguraatio vastaa WISE DIR:ssä olevaa, yksikkö käynnistyy. Muussa tapauksessa yksikön konfiguraatio synkronoidaan WISE DIR:ssä olevan kanssa, jonka jälkeen yksikkö käynnistyy. Tuotteen LED vilkkuu sinisenä, kun se odottaa konfiguraatiota ja palaa vihreänä normaalin käytön aikana.

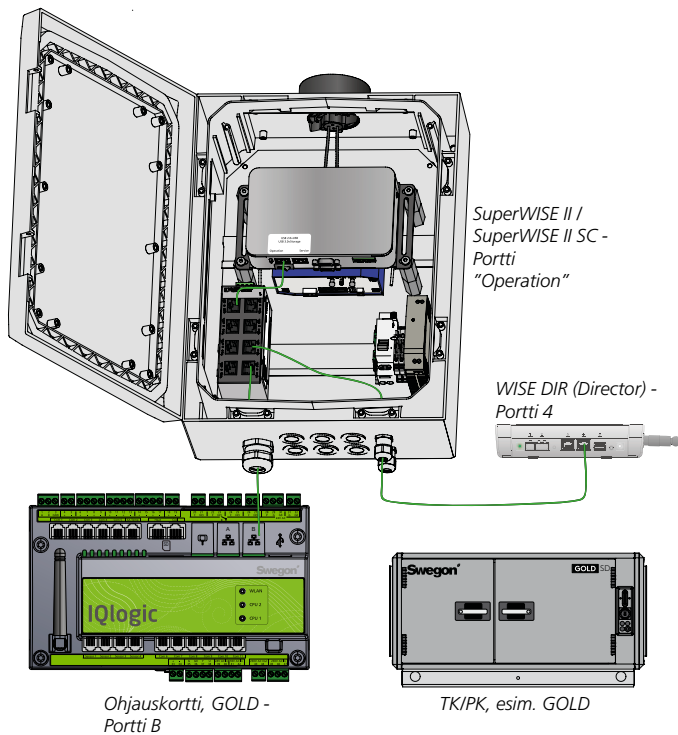
Verkkoliittymä

SuperWISE-verkkoliittymän avulla käyttäjät voivat käyttää, huoltaa ja optimoida WISE-järjestelmän. Käyttöliittymä ja sen toiminnot on selostettu WISE-käyttöohjeessa.



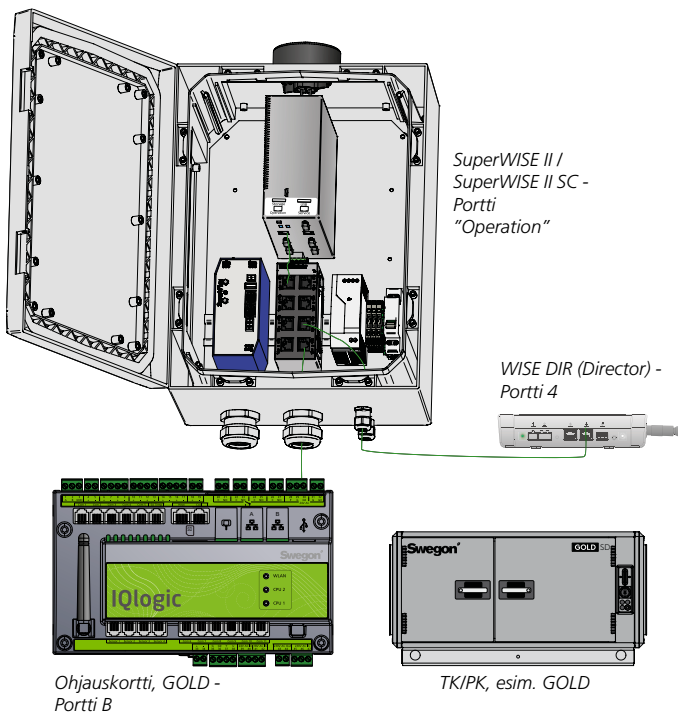
Kuva 3. SuperWISE-verkkoliittymä.

Verkon liittäminen SuperWISE II / SuperWISE II SC:een



Kuva 4. Verkon liittäminen, SuperWISE II / SuperWISE II SC.

Verkon liittäminen SuperWISE II 2K / SuperWISE II 2K SC



Kuva 5. Verkon liittäminen, SuperWISE II 2K, SuperWISE II 2K SC.

Materiaali ja pintakäsittely

- Kaappi on valmistettu polykarbonaatista (PC), väriko-odi: RAL 7035 (harmaa).

Lisävarusteet

- Lisäantenni signaalin vahvistamiseen TBRX-2-11, vain SuperWISE II SC/SuperWISE II 2K SC.
- Jatkokaapeli antennille TBRX -1-12, vain SuperWISE II SC/SuperWISE II 2K SC.

Suunnittelu

Katso WISE-järjestelmäopas, jonka voi ladata osoitteesta www.swegon.fi.

Huolto

Tuote ei kaipa muuta huoltoa/kunnossapitoa kuin puhdistus tarvittaessa. Katso erillinen käyttöohje osoitteesta www.swegon.fi.

Ympäristö

Materiaaliselostus löytyy osoitteesta www.swegon.fi.

Tekniset tiedot

Lähtöteho (ERP) SuperWISE SC/SuperWISE 2K SC

Ulkoinen mobiiliverkko: Maks. 2W (GSM-tila)

Taajuusalue SuperWISE SC/SuperWISE 2K SC

Ulkoinen mobiiliverkko: 900/2100... MHz

USB: Tyyppi A

Kytkin/ Ethernet: Kytkin tukee 3 (Gold/TKPK) + 3 lähtöä (WISE DIR)

IP-luokka: IP44

Ympäristön lämpötila

Käyttö: -20...+50°C

Varastointi: -40...+80°C

RH: 10 - 95 % (ei tiivistymistä)

CE-merkintä: 2014/53/EU (RED)

2011/65/EU (RoHS2)

Sähköiset tiedot

Käyttöjännite: 230V 10 A

Liitännät johdinala.

Jännitteensyöttö: Maks. 2,5 mm²

Sopiva kaapelin halkaisija (läpivienni): 5-10 mm

Suurin tehonkulutus

SuperWISE: 34 W

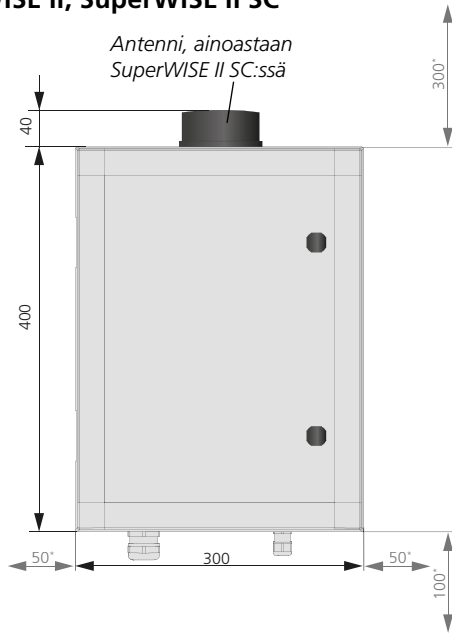
SuperWISE SC: 34 W

SuperWISE 2K: 60W

SuperWISE 2K SC: 60W

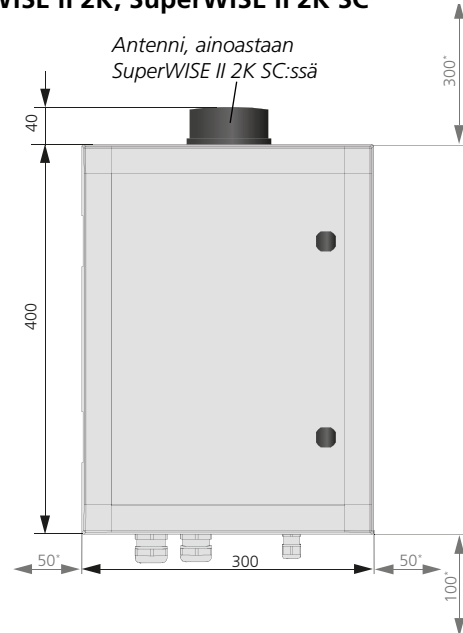
Asennus, mitat ja paino

SuperWISE II, SuperWISE II SC

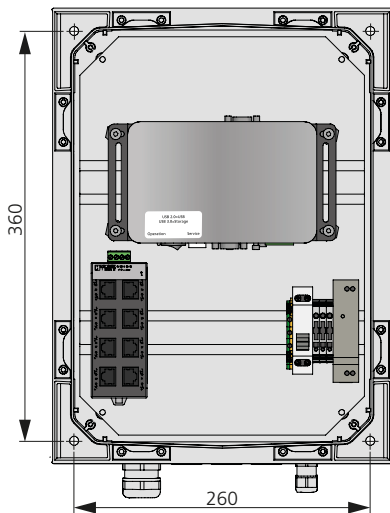


Kuva 6. SuperWISE II, SuperWISE II SC, mitat (mm).
*Minimietäisyys viereiseen asennukseen.

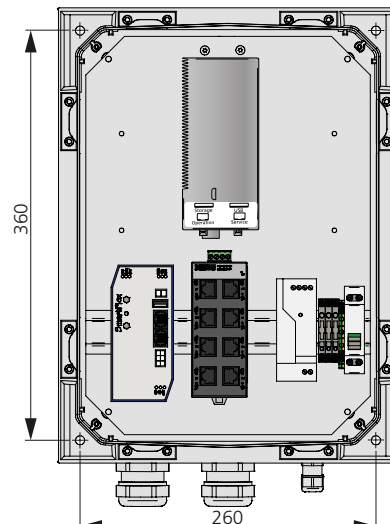
SuperWISE II 2K, SuperWISE II 2K SC



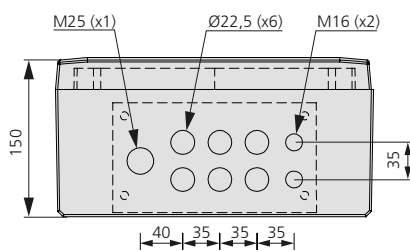
Kuva 7. SuperWISE II 2K, SuperWISE II 2K SC, mitat (mm).
*Minimietäisyys viereiseen asennukseen.



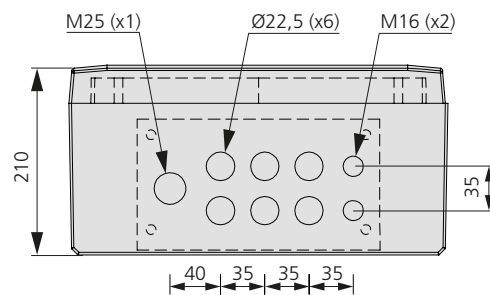
Kuva 8. Asennusreiät (mm), SuperWISE II, SuperWISE II SC. 4x asennusruuvia (Ø 8 mm reikä), valitse ruuvityyppi alustan perusteella.



Kuva 9. Asennusreiät (mm), SuperWISE II 2K, SuperWISE II 2K SC. 4x asennusruuvia (Ø 8 mm reikä), valitse ruuvityyppi alustan perusteella.



Kuva 10. SuperWISE II, SuperWISE II SC alapuoli, mitat (mm).



Kuva 11. SuperWISE II 2K, SuperWISE II 2K SC alapuoli, mitat (mm).

Paino (kg)	
SuperWISE II	5,8
SuperWISE II SC	6,3

Paino (kg)	
SuperWISE II 2K	7,1
SuperWISE II 2K SC	7,6

Erittely

Tuote

Tiedonsiirtoyksikkö	SuperWISE II SuperWISE II 2K	bb	a
Swegon Connectilla: SC			
Versio:			

Lisävaruste

Lisäantenni signaalin vahvistamiseen	TBRX -2-11	
Jatkokaapeli antennille	TBRX-1-12	-aa
Pituus: 1m = 01, 10m = 10		
Tilaus 2+ 3 vuotta (3 ylimääräistä tilausvuotta)	TBSX-3	