

# SuperWISE II a

Käyttöohje

20220331  
Art. 1545233

## Sisällysluettelo

<b>Symbolien selostukset</b> .....	<b>1</b>
<b>Käyttökohde</b> .....	<b>2</b>
Yleistä .....	2
Pakkauksen sisältö .....	2
Sähköturvallisuus .....	2
Käsittely.....	2
Asennus .....	2
<b>Asennus, mitat ja paino</b> .....	<b>3</b>
SuperWISE II, SuperWISE II SC.....	3
SuperWISE II 2K, SuperWISE II 2K SC .....	3
<b>KytKentä</b> .....	<b>4</b>
SuperWISE II / SuperWISE II SC.....	5
SuperWISE II 2K / SuperWISE II 2K SC .....	6
Merkkivalo - selitys .....	7
Käsittely.....	8
Käynnistys .....	8
Vianetsintä .....	8
Hoito .....	8
Sähkökomponenttien puhdistus .....	8
Ulkopuolen puhdistus .....	8
Huolto/kunnossapito.....	8
Materiaali ja pintakäsittely.....	8
Jätteenkäsittely .....	8
Tuotetakuu .....	8
SuperWISE II / SuperWISE II SC.....	9
Ohjausyksikön vaihtaminen.....	9
Swegon Connectin jälkiasennus .....	9
SuperWISE II 2K / SuperWISE II 2K SC .....	10
Ohjausyksikön vaihtaminen.....	10
Swegon Connectin jälkiasennus .....	10
Tekniset tiedot .....	11
Sähköiset tiedot .....	11
Viitteet .....	11

## Symbolien selostukset

### Koneen symbolit

Tämä tuote täyttää voimassa olevat EY-direktiivit



### Käyttöohjeen symbolit

Varoitus/Huomio!



Vaarallinen jännite



Asiakirjan alkuperäiskieli on ruotsi

**Swegon**

# Käyttökohde

Tuote on ohjausyksikkö, joka on tarkoitettu yleisilmanvaihtoon Swegonin tarpeen mukaan ohjatussa WISE-ilmanvaihtojärjestelmässä.

Tuotteella kerätään ilmanvaihto- ja sisäilmastotietoja ilmapuhaltimen toiminnan optimoimiseksi. SuperWISE välittää myös verkkorajapinnan kautta saadut tiedot.

SuperWISE SC on pilvipalvelu, joka mahdollistaa tuotteiden, järjestelmien ja käyttäjien välisen tiedonsiirron. Swegon Connectin avulla järjestelmiä voidaan valvoa ja ohjata etänä.

## Yleistä



Lue koko käyttöohje huolella ennen tuotteen asennusta/täyttöä ja säilytä se tulevaa tarvetta varten. Tuotteeseen ei saa tehdä muita kuin tässä asiakirjassa kuvattuja muutoksia. Sijoita kaappi niin, että asiattomat eivät pääse siihen käsiksi.

## Pakkauksen sisältö

1 SuperWISE II / 1 SuperWISE II 2K / 1 SuperWISE II SC (Swegon Connect) / 1 SuperWISE II 2K SC (Swegon Connect)

1 käyttöohje

## Sähköturvallisuus

Sallittu jännite, katso "Sähkötiedot".



Tuotteen pistokkeeseen tai elektroniikan tuuletusaukkoihin ei saa työntää vieraita esineitä, koska se aiheuttaa oikosulkuriskin.

Varmista ensin, että tuote on jännitteetön, jos tuotteelle tehdään töitä, jotka eivät vaadi, että tuote on käynnissä.

Noudata aina paikallisia/kansallisia asetuksia ja määräyksiä, jotka määrittävät kuka saa suorittaa tämän tyyppisiä sähköasennuksia.

## Käsittely

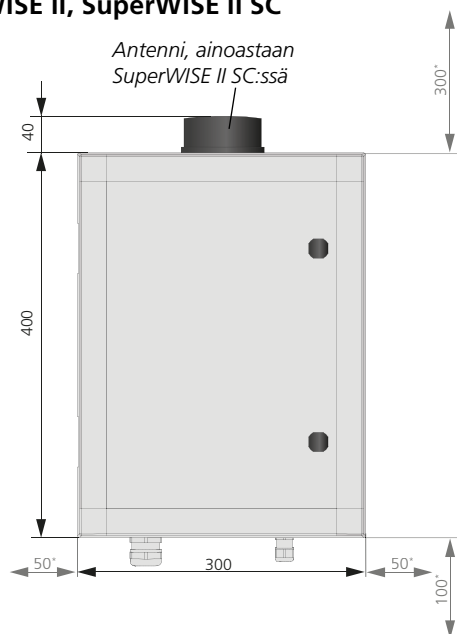
- Tuotetta on käsiteltävä varoen.

## Asennus

- Kostea, kylmää ja syövyttävää ympäristöä tulee välttää.
- Vältä sijoittamasta tuotetta lämmönlähteiden läheisyyteen.
- Asenna tuote voimassa olevien toimialasääntöjen mukaan.
- Asenna tuote niin, että asiattomat eivät pääse siihen käsiksi.
- Asenna tuote niin, että siihen pääsee helposti käsiksi huollon/kunnossapidon yhteydessä.
- Asenna tuote niin, että luukun voi avata esteettä.
- Tarkasta, ettei tuotteessa ole näkyviä vaurioita.
- Tarkasta asennuksen jälkeen, että tuote on kunnolla kiinnitetty.
- Tarkasta asennuksen jälkeen, että kaikki kaapelit on kunnolla kiinnitetty.
- Vältä kiinnittämästä tuotetta peltiseiniin tai teräspalkkeihin.

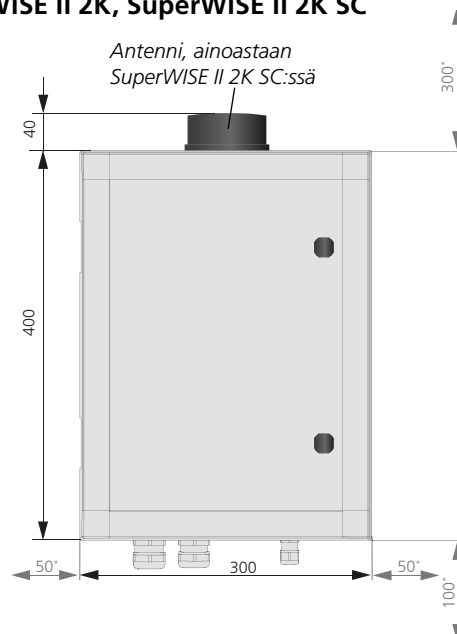
# Asennus, mitat ja paino

## SuperWISE II, SuperWISE II SC

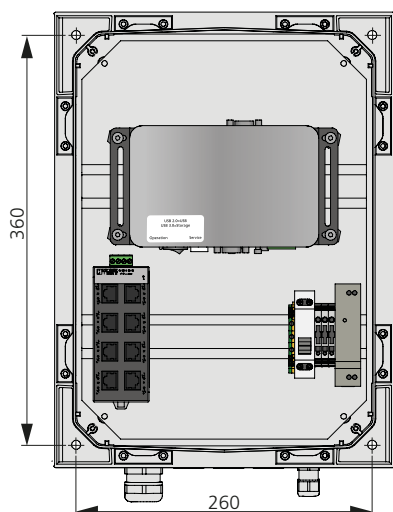


Kuva 1. SuperWISE II, SuperWISE II SC, mitat (mm).  
\*Minimietäisyys viereiseen asennukseen.

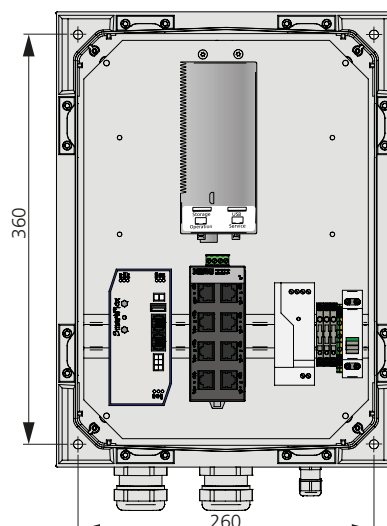
## SuperWISE II 2K, SuperWISE II 2K SC



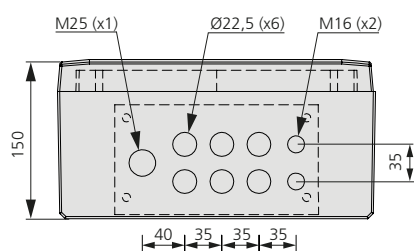
Kuva 2. SuperWISE II 2K, SuperWISE II 2K SC, mitat (mm).  
\*Minimietäisyys viereiseen asennukseen.



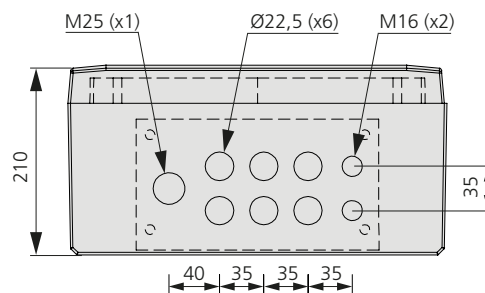
Kuva 3. Asennusreiät (mm), SuperWISE II, SuperWISE II SC. 4x asennusruuvia (Ø 8 mm reikä), valitse ruuvityyppi alustan perusteella.



Kuva 4. Asennusreiät (mm), SuperWISE II 2K, SuperWISE II 2K SC. 4x asennusruuvia (Ø 8 mm reikä), valitse ruuvityyppi alustan perusteella.



Kuva 5. SuperWISE II, SuperWISE II SC alapuoli, mitat (mm).



Kuva 6. SuperWISE II 2K, SuperWISE II 2K SC alapuoli, mitat (mm).

Paino (kg)	
SuperWISE II	5,8
SuperWISE II SC	6,3

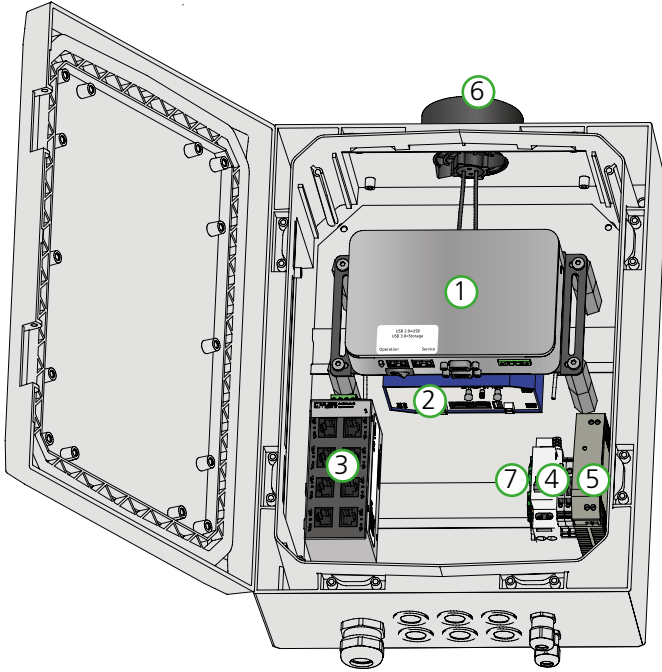
Paino (kg)	
SuperWISE II 2K	7,1
SuperWISE II 2K SC	7,6

# Kytchentä

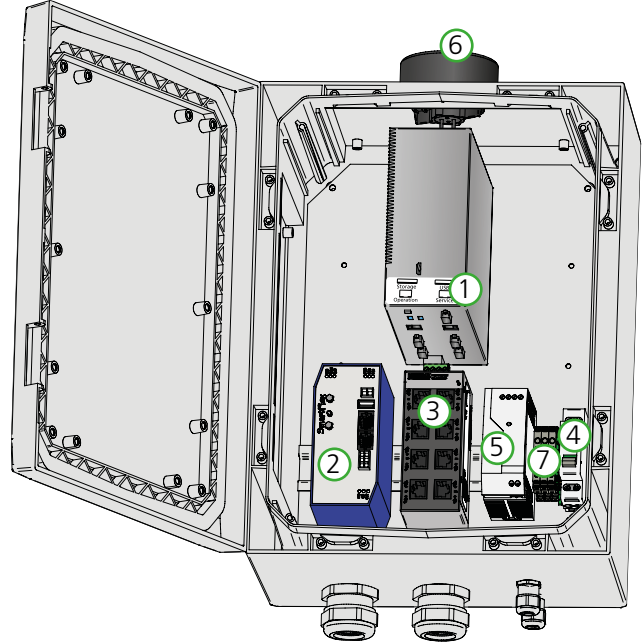
Kytke kaapelit seuraavassa järjestyksessä:



- A. Tiedonsiirtokaapeli (katso kohta 3 alla)
- B. Jännitteensyöttö 230V AC (katso kohdat 4 ja 7 alla)



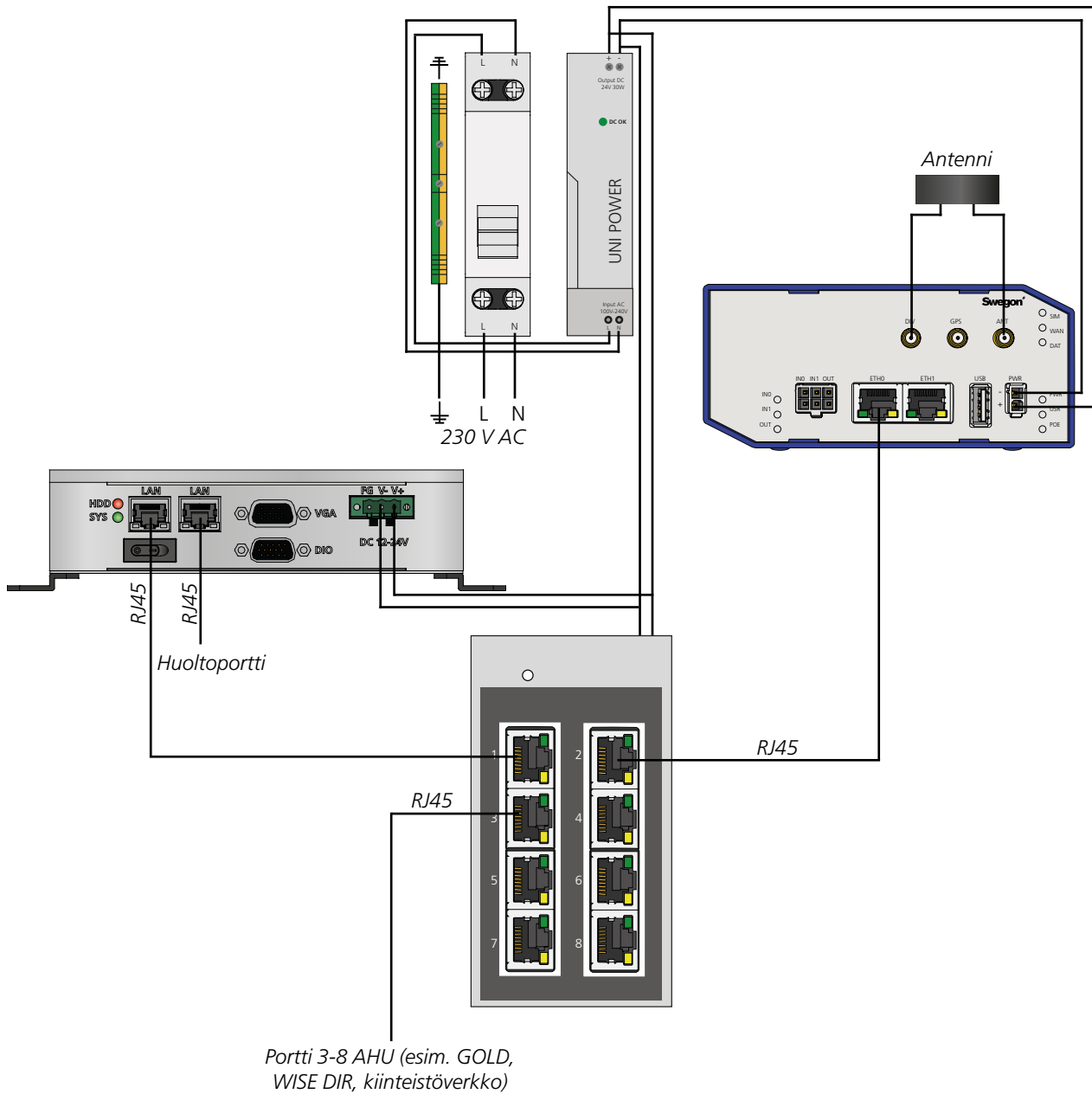
Kuva 7. SuperWISE II, SuperWISE II SC.  
HUOM! SuperWISE II ei sisällä Swegon Connectia (2) eikä antennia (6).



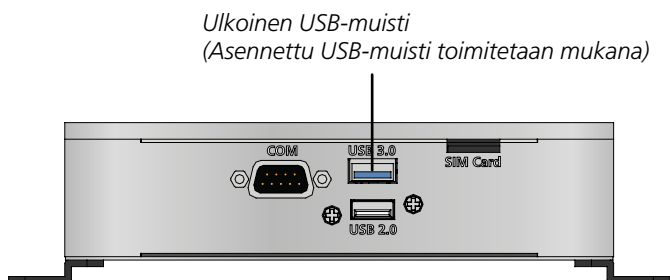
Kuva 8. SuperWISE II 2K, SuperWISE II 2K SC.  
HUOM! SuperWISE II 2K ei sisällä Swegon Connectia (2) eikä antennia (6).

1. SuperWISE-ohjausyksikkö - Päätiedonsiirtoyksikkö
2. Swegon Connect – Reititin (sisältyy ainoastaan SuperWISE II SC/SuperWISE II 2K SC:een). Kommunikoii mobiiliverkossa ja mielusti 4G-verkossa. Jos kaapissa on Swegon Connect, kaappi on sijoitettava niin, että laite voi ottaa vastaan mobiilisignaaleja. Kaappi voidaan varustaa lisäantennilla (katso lisävarusteet) signaalin vahvistamiseksi ja vastaanoton parantamiseksi. Katso erillinen Swegon Connect -dokumentaatio osoitteessa [www.swegon.fi](http://www.swegon.fi).
3. Kytin - 8-porttinen (jos tarvitaan lisää portteja, kaapin ulkopuolelle asennetaan lisää kytkimiä)
  - Portti 1: SuperWISE-ohjausyksikkö
  - Portti 2: Swegon Connect
  - Portti 3-8: Vapaina esim. WISE DIR/TKPK/RAU varten
4. Pääkytkin - Jännitteensyötön kytkentä
5. Muuntaja
6. Antenni ainoastaan SuperWISE II SC/SuperWISE II 2K SC:ssä
7. Maadoitus

SuperWISE II / SuperWISE II SC

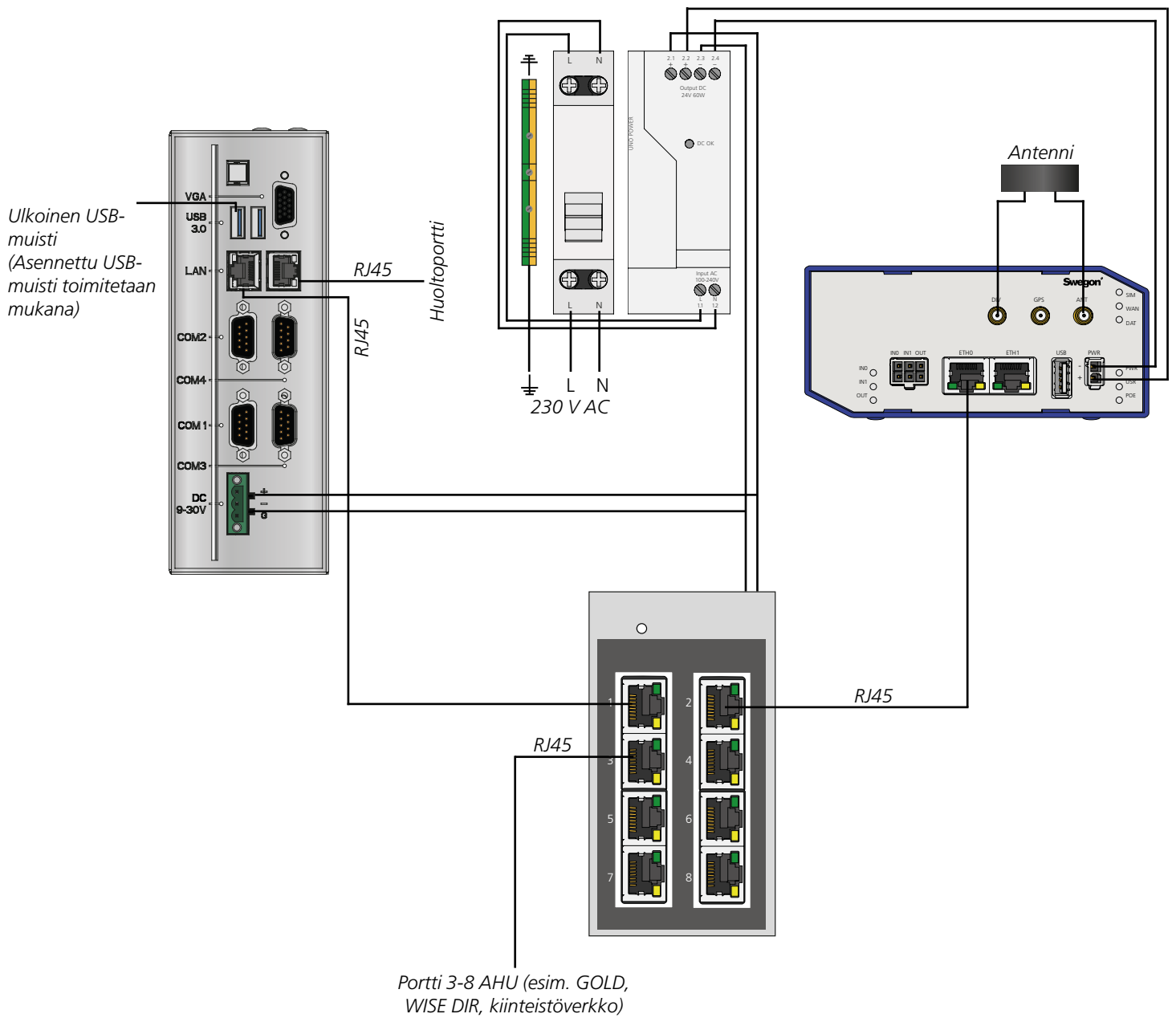


Kuva 9. SuperWISE II, SuperWISE II SC, kytkentä.



Kuva 10. SuperWISE II -ohjausyksikkö yläpuolella, kytkentä.

SuperWISE II 2K / SuperWISE II 2K SC



Kuva 11. SuperWISE II 2K, SuperWISE II 2K SC, kytkentä.

## Merkkivalo - selitys

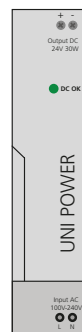
### SuperWISE II -ohjausyksikkö



HDD: Vilkkuu punaisena - tallentaa muistiin  
 SYS: Palaa vihreänä - laite saa jännitteen

Kuva 12. SuperWISE II -ohjausyksikön merkkivalojen selitykset.

### Tasajännitelaitte

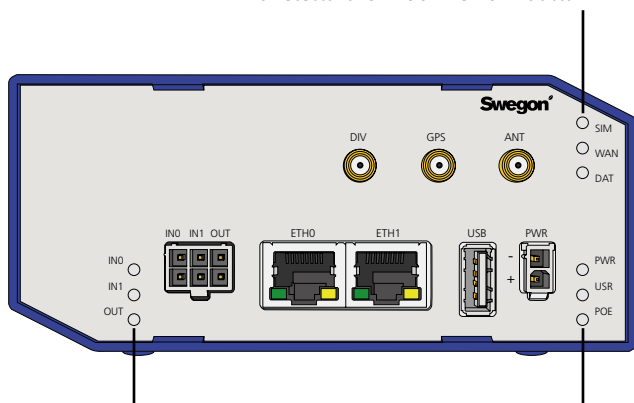


Palaa vihreänä, kun jännite on päällä, sammuu kun lähtöjännite laskee alle 21,5 V DC

Kuva 13. Tasajännitelaitteen merkkivalojen selitykset.

### Swegon Connect

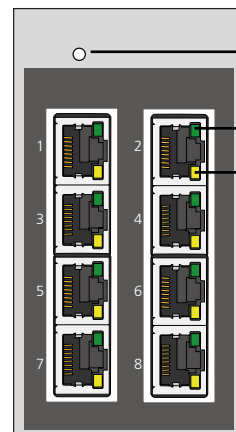
SIM: Palaa vihreänä, kun SIM-kortti on asennettu  
 WAN: Vilkkuu oranssina, jos yhteys mobiiliverkoon on muodostettu (2G, 3G tai 4G)  
 DAT: Vilkkuu punaisena, kun data on valmis lähetettäväksi mobiiliverkon kautta



Ei käytössä  
 PWR: Vilkkuu vihreänä - laite saa jännitteen (Power)  
 USR: "Spare"  
 POE: Power over Ethernet, "Spare"

Kuva 14. Swegon Connect -ohjausyksikön merkkivalojen selitykset.

### Kytkin



Palaa vihreänä - laite saa jännitteen  
 Palaa vihreänä - tiedonsiirto käynnissä  
 Oranssi merkkivalo ilmaisee tiedonsiirtonopeuden  
 Palaa: 100 Mbps  
 Sammuksissa: 10 Mbps

Kuva 15. Kytkimen merkkivalojen selitykset.

## Käsittely

### Käynnistys

Käyttöönoton saa tehdä vain valtuutettu ja koulutettu WISE-huoltoteknikko.

### Vianetsintä

- Tarkasta, että kaapelit on kytketty oikein.
- Tarkasta, että tuote saa jännitteen, syötön merkkivalo tulee palaa/vilkkua vihreänä.
- Tarkasta merkkivalot, katso Merkkivalojen selitykset.
- Tarkasta tila SuperWISE-käyttöliittymässä (verkkosivut).
- Tarkasta, että Swegon Connect on kytketty oikein ja että SIM-kortti on asennettu oikein.

## Hoito

### Sähkökomponenttien puhdistus

- Käytä tarvittaessa kuivaa riepua komponenttien puhdistukseen.
- Älä koskaan käytä vettä, puhdistus- ja liuotainaineita tai pölynimuria.

### Ulkopuolen puhdistus

- Käytä tarvittaessa haaleaa vettä ja nihkeää riepua.
- Älä koskaan käytä liuotainaineita.

## Huolto/kunnossapito

- Tuote ei kaipaa muuta kunnossapitoa kuin puhdistus tarvittaessa.
- Sähkökomponentteja ei saa avata tai korjata.
- Jos epäilet, että tuotteessa tai komponentissa on vika, ota yhteys Swegoniin.
- Viallinen tuote tai komponentti on korvattava alkupe- räisellä Swegon varaosalla.

## Materiaali ja pintakäsittely

Kaappi on valmistettu polykarbonaatista (PC), värikoodi: RAL 7035 (harmaa).

## Jätteenkäsittely

Jätteet on hävitettävä paikallisten määräysten mukaisesti.

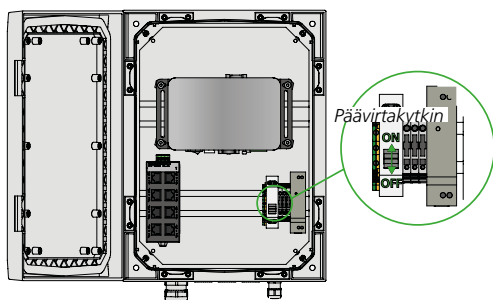
## Tuotetakuu

Tuotetakuu tai palvelu raukeaa/sitä ei pidennetä, jos: (1) tuotetta on korjattu tai muutettu, ellei Swegon ole kirjallisesti hyväksynyt korjausta tai muutosta tai (2) jos tuotteen valmistenumero puuttuu tai se on tehty lukukelvottomaksi.

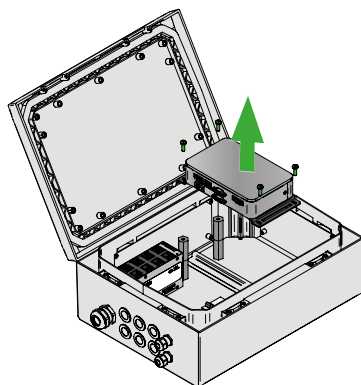


## SuperWISE II / SuperWISE II SC

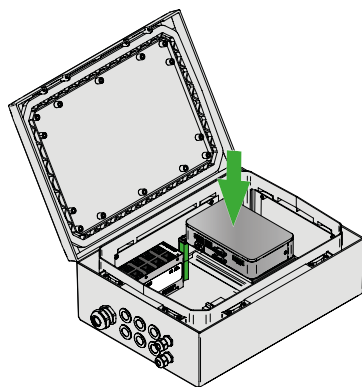
## Ohjausyksikön vaihtaminen



Katkaise jännitteensyöttö pääkytkimellä ennen töiden aloitusta.



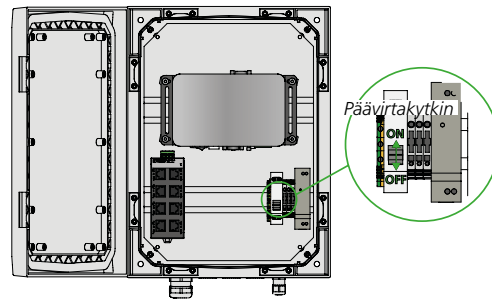
Irrota kaikki kaapelit ohjausyksiköstä, irrota neljä ruuvia ja nosta ohjausyksikkö pois.



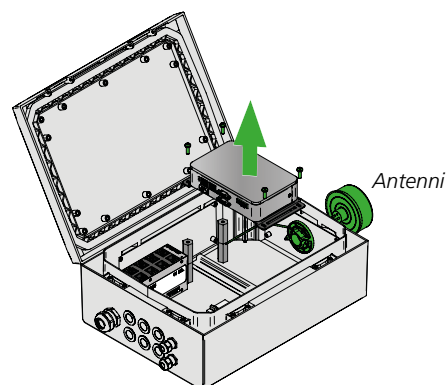
Aseta ohjausyksikkö 4 välkkeen päälle ja ruuvaa ruuvit takaisin. Kytke kaapelit ja kytke jännitteensyöttö päävirtakytkimellä.

Kuva 16. Ohjausyksikön vaihtaminen.

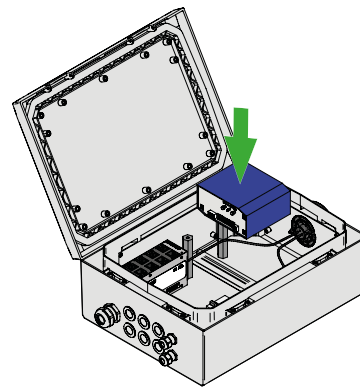
## Swegon Connectin jälkiasennus



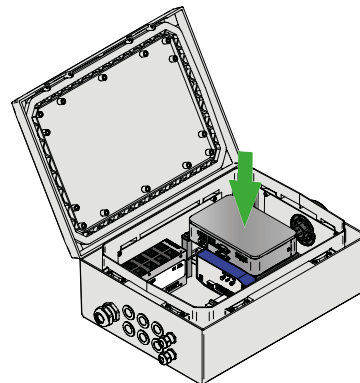
Katkaise jännitteensyöttö pääkytkimellä ennen töiden aloitusta.



Irrota kaikki kaapelit ohjausyksiköstä, irrota neljä ruuvia ja nosta ohjausyksikkö pois. Asenna antenni kaapin päälle ja kiristä vastamutteri sisäpuolella.



Asenna DIN-kiskokiinnike Swegon Connectiin ja asenna DIN-kiskoon kaapin pohjalle. Kytke antenni ja kaapelit, katso "Kyt-kentä".

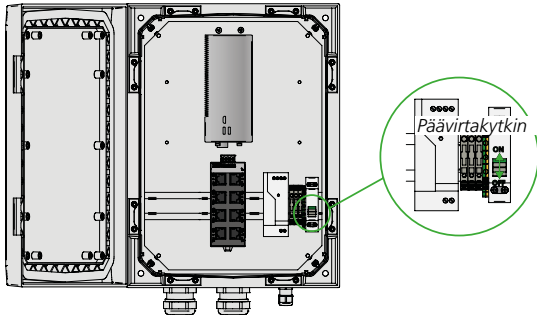


Asenna ohjausyksikkö ja kytke kaapelit. Kytke päävirtakatkaisin.

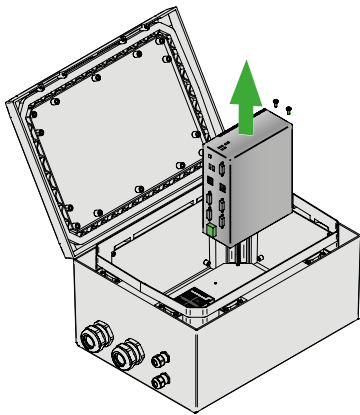
Kuva 17. Swegon Connectin jälkiasennus.

## SuperWISE II 2K / SuperWISE II 2K SC

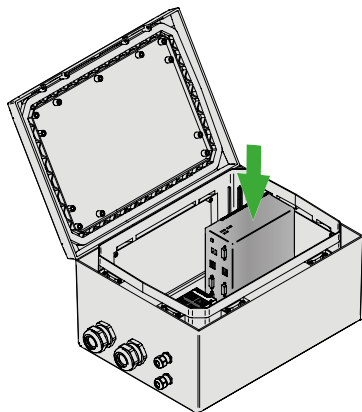
### Ohjausyksikön vaihtaminen



Katkaise jännitteensyöttö pääkytkimellä ennen töiden aloitusta.



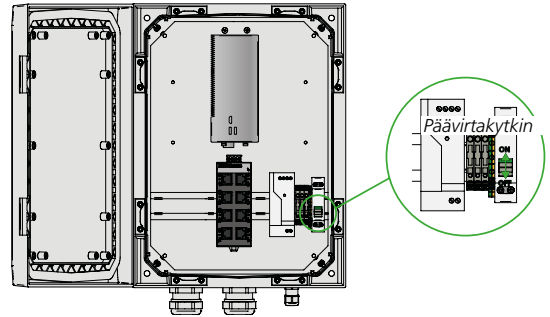
Irrota kaikki kaapelit ohjausyksiköstä, irrota kaksi ruuvia ja nosta ohjausyksikkö pois.



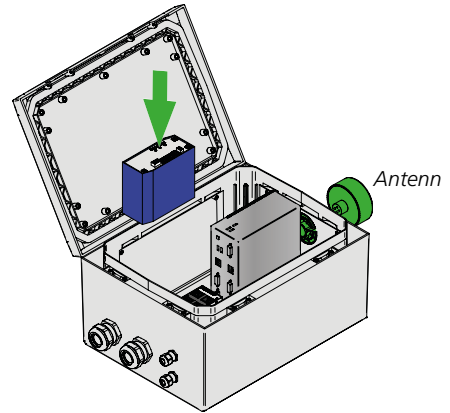
Aseta ohjausyksikkö kaapin pohjalle ja ruuvaa ruuvit takaisin. Kytke kaapelit ja kytke jännitteensyöttö päävirtakytkimellä.

Kuva 18. Ohjausyksikön vaihtaminen.

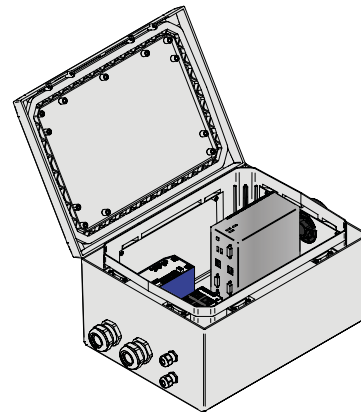
### Swegon Connectin jälkiasennus



Katkaise jännitteensyöttö pääkytkimellä ennen töiden aloitusta.



Asenna antenni kaapin päälle ja kiristä vastamutteri sisäpuolella. Asenna Swegon Connectiin kaapin pohjalle.



Kytke antenni ja kaapelit, katso "Kytkentä". Kytke päävirtakatkaisin.

Kuva 19. Swegon Connectin jälkiasennus.

## Tekniset tiedot

Lähtöteho (ERP) SuperWISE II SC/SuperWISE II 2K SC	
Ulkoinen mobiiliverkko:	Maks. 2W (GSM-tila)
Taajuusalue SuperWISE II SC/SuperWISE II 2K SC	
Ulkoinen mobiiliverkko:	900/2100... MHz
USB:	Tyyppi A
Kytkin/ Ethernet:	Kytkin tukee 3 (Gold/AHU) + 3 lähtöä (WISE DIR)
IP-luokka:	IP44
Ympäristön lämpötila	
Käyttö:	-20...+50 °C
Varastointi:	-40...+80 °C
RH:	10...95 % Ei tiivistävä
CE-merkintä:	2014/53/EU (RED) 2011/65/EU (RoHS2)

## Sähköiset tiedot

Käyttöjännite:	230V 10 A
Liitännät johdinala	
Jännitteensyöttö:	Maks. 2,5 mm <sup>2</sup>
Sopiva kaapelin halkaisija (läpivienti):	5-10 mm
Suurin tehonkulutus	
SuperWISE II:	34W
SuperWISE II SC:	34W
SuperWISE II 2K:	60W
SuperWISE II 2K SC:	60W

## Vaatimustenmukaisuusvakuutus



Swegon AB vakuuttaa, että radiovaruste SuperWISE II / SuperWISE II SC / SuperWISE II 2K / SuperWISE II 2K SC täyttää direktiivin 2014/53/EU ja 2011/65/EU sovellettavat vaatimukset ja määräykset.

Täydellinen EU-vakuutus löytyy Swegonin kotisivuilta [www.swegon.fi](http://www.swegon.fi)

Vakuutus on voimassa vain, kun tuote on asennettu tämän asiakirjan ohjeiden mukaisesti eikä tuotteeseen ole tehty muutoksia.

## Viitteet

[www.swegon.fi](http://www.swegon.fi)

Materiaaliselostus

SuperWISE II tuotesivu

WISE Järjestelmäopas

WISE käyttöohje

