

DETECT IAQ

Koolstofdioxide- en temperatuurregelaar



HOOFDPUNTEN

- Koolstofdioxide- en temperatuurregelaar DETECT IAQ is beschikbaar in drie varianten:
 - DETECT IAQa CO₂-TEMP-MB: Detecteert en controleert koolstofdioxidegehalten en temperaturen in ruimten.
 - DETECT IAQ OCSa CO₂-TEMP-MB: Detecteert en controleert koolstofdioxidegehalten en temperaturen in ruimten. Detecteert daarnaast ook aanwezigheid.
 - DETECT IAQ Da CO₂-TEMP-MB: Detecteert en controleert koolstofdioxidegehalten en temperaturen in ventilatiekanalen.

Technische beschrijving

Versie

De DETECT IAQ is een regelaar die is ontwikkeld voor het detecteren, controleren, meten en regelen van het koolstofdioxidegehalte en de temperatuur in ruimten of ventilatiekanalen.

De regelaar is beschikbaar in 3 varianten:

- DETECT IAQa CO₂-TEMP-MB: Detecteert en controleert koolstofdioxidegehalten en temperaturen in ruimten.
- DETECT IAQ OCSa CO₂-TEMP-MB: Detecteert en controleert koolstofdioxidegehalten en temperaturen in ruimten. Detecteert daarnaast ook aanwezigheid.
- DETECT IAQ Da CO₂-TEMP-MB: Detecteert en controleert koolstofdioxidegehalten en temperaturen in ventilatiekanalen.

De regelaar kan worden gebruikt voor vraaggestuurde ventilatie.

Inbedrijfstelling

Met een RS-485 aansluiting is het mogelijk de transmitter aan te sluiten op alle systemen die het Modbus RTU protocol ondersteunen. Voor de DETECT IAQa TOOL geldt dat de Modbus-instellingen worden gewijzigd tijdens inbedrijfstelling.

De zelfkalibrerende ABCLogic™ methode voorkomt drift van de gemeten waarde in geval van langdurig gebruik. Het is mogelijk de ABCLogic™ functie uit te schakelen met behulp van de DETECT IAQa TOOL.

Het is mogelijk de regeling van het uitgangssignaal van de regelaar aan te sturen op basis van een meetwaarde of een maximum aantal waarden. De instellingen van de regelaar kunnen worden aangepast met behulp van de DETECT IAQa TOOL. Het uitgangssignaal van de regelaar kan ook worden ingesteld op een statische waarde, bijvoorbeeld tijdens de inbedrijfstelling.

Materialen en oppervlaktebehandeling

Het product is gemaakt van ABS kunststof.

Onderhoud

Gebruik indien nodig bij het schoonmaken een droge doek. Gebruik nooit water, reinigingsmiddel, ontvettingsmiddel of een stofzuiger.

Milieu

De Verklaring Inzake Bouwmaterialen is beschikbaar op www.swegon.com.



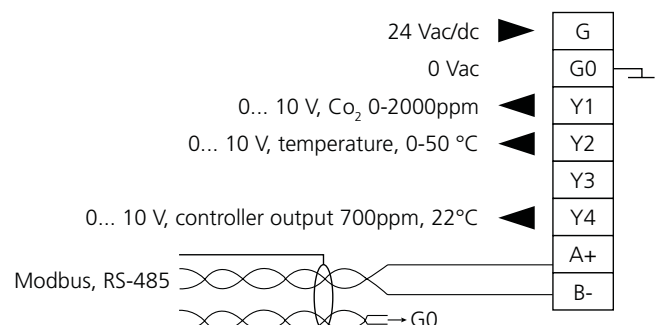
DETECT IAQa CO₂-TEMP-MB, DETECT IAQ OCSa CO₂-TEMP-MB, DETECT IAQ Da CO₂-TEMP-MB



Afbeelding 1. Accessoires, DETECT IAQa TOOL.

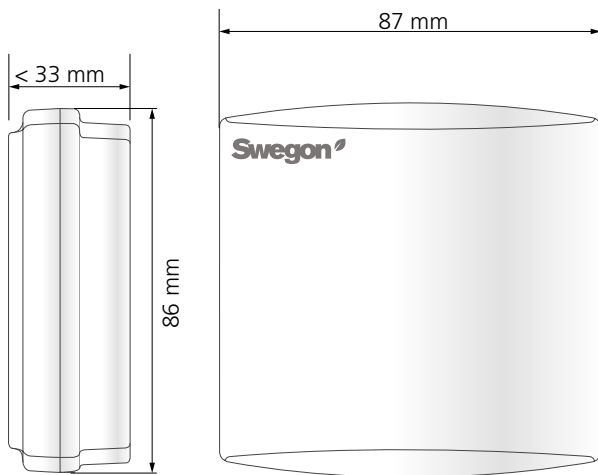
Technische gegevens

Voedingsspanning:	24 VAC/DC (22...28 V) < 2 VA
Output:	0...10 V / 2...10 V / 0...5 V, < 2 mA
Schroefklemmen:	1,5 mm ²
Kabeldoorvoer:	M16 (DETECT IAQ Da CO ₂ -TEMP-MB)
Meting koolstofdioxide	
Meetbereik:	0...2000 ppm
Nauwkeurigheid (25°C):	type ±40 ppm +3% van afgelezen waarde (ABCLogic™)
Langtermijnstabiliteit/jaar:	< 2% FS (ABCLogic™)
Tijdconstante:	< 2 min.
Temperatuurmeting	
Meetbereik:	0...50 °C
Nauwkeurigheid (25°C):	± 0,5°C
IP-klasse	
DETECT IAQa CO ₂ -TEMP-MB/ DETECT IAQ OCSa CO ₂ -TEMP-MB:	IP20
DETECT IAQ Da CO ₂ -TEMP-MB:	IP 54
Bedrijfsvoorwaarden	
Temperatuur:	0...+50°C
Vochtigheid:	0...85% RV, niet-condenserend

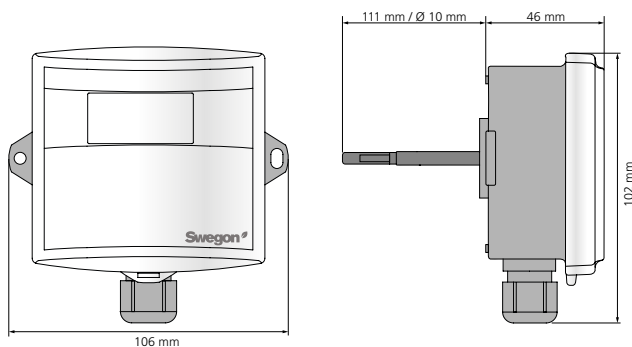


Afbeelding 2. Aansluiting.

Afmetingen



Afbeelding 3. Afmetingen, DETECT IAQa CO₂-TEMP-MB en DETECT IAQ OCSa CO₂-TEMP-MB.



Afbeelding 4. Afmetingen, DETECT IAQ Da CO₂-TEMP-MB.

Bestellingsspecificatie

Product

Koolstofdioxide- en temperatuurregelaar voor ruimten DETECT IAQa CO₂-TEMP-MB a

Versie:

Koolstofdioxide- en temperatuurregelaar met PIR voor ruimten DETECT IAQ OCSa CO₂-TEMP-MB a

Versie:

Koolstofdioxide- en temperatuurregelaar voor ventilatiekanaal DETECT IAQ Da CO₂-TEMP-MB a

Versie:

Inbedrijfstellingstool voor regelaar DETECT IAQa TOOL a

Versie:

Specificatietekst

Koolstofdioxide- en temperatuurregelaar met de volgende functies:

- De regelaar is beschikbaar in 3 varianten:
 - DETECT IAQa CO₂-TEMP-MB: Detecteert en controleert koolstofdioxidegehalten en temperaturen in ruimten.
 - DETECT IAQ OCSa CO₂-TEMP-MB: Detecteert en controleert koolstofdioxidegehalten en temperaturen in ruimten. Detecteert daarnaast ook aanwezigheid.
 - DETECT IAQ Da CO₂-TEMP-MB: Detecteert en controleert koolstofdioxidegehalten en temperaturen in ventilatiekanalen.
- Kan worden gebruikt voor vraaggestuurde ventilatie.

Specificatie

Meetbereik, temperatuur:	0...50 °C
Meetbereik, CO ₂ :	0...2000 ppm
Uitgang regelaar:	22°C, 700 ppm
Voedingsspanning:	24 VAC/DC (22...28 V) < 2 VA
IP-klasse	
DETECT IAQa CO ₂ -TEMP-MB/ DETECT IAQ OCSa CO ₂ -TEMP-MB:	IP20
DETECT IAQ Da CO ₂ -TEMP-MB:	IP 54

Type:	DETECT IAQa CO ₂ -TEMP-MB	xx stuks
	DETECT IAQ OCSa CO ₂ -TEMP-MB	xx stuks
	DETECT IAQ Da CO ₂ -TEMP-MB	xx stuks