

LOCKZONE Ceiling VF a

Montage – Einregulierung – Pflege

20230120

Zubehör

Anschlusskästen

REACT ALS/ALS

Der Anschlusskasten besteht aus verzinktem Stahlblech und enthält eine demontierbare Einregulierungsklappe, einen festen Messausgang und einen Schalldämpfer*) mit verstärkter Außenschicht.

Der Anschlusskasten ALS ist mit einer oder zwei Maßänderungen zwischen Ein- und Auslassstutzen erhältlich.

*) Feuerschutzklasse B-s1,d0 gemäß EN ISO 11925-2

Rahmen

SAR K

Für den ästhetisch ansprechenden Einbau des versenkten Auslassprofils.

Adapter

ADAPTER

Für die Anpassung an unterschiedliche Ausführungen und Fabrikate von Systemzwischendecken wie Ecophon, Gyproc, Dampa usw. Wird auch für die Anpassung an unterschiedliche Größen von Einlegedecken, beispielsweise 625 x 625 mm oder 675 x 675 mm verwendet. Die Spezifikation befindet sich im Produktblatt ADAPTER.

Montage

- Das Auslassprofil wird gelöst, indem ein schmaler Gegenstand, beispielsweise die Quick-Access-Karte, zwischen dem Auslassprofil und dem Zwischenkasten eingeführt wird, um die Federn zu lösen. Die Karte von der Mitte zur Ecke schieben, siehe Abbildung 2.
- Der Stutzen des Zwischenkastens wird mit Schrauben oder Blindnieten am anschließenden Kanal fixiert.
- Bei integrierter Montage in festen Deckenkonstruktionen wird der Auslass durch die Seiten oder den Deckel des Verteilerkastens in der Gebäudekonstruktion festgeschraubt.
- Der Luftauslass wird in der richtigen Position mit Schrauben oder Blindnieten an der Unterseite des Anschlusskastens fixiert.
- Bei der Montage in abgehängten Decken wird die Verwendung von Luftauslässen mit den Außenmaßen 595 x 595 empfohlen. Diese werden direkt auf das T-Profil gelegt und dann am Kanalsystem oder Anschlusskasten fixiert.

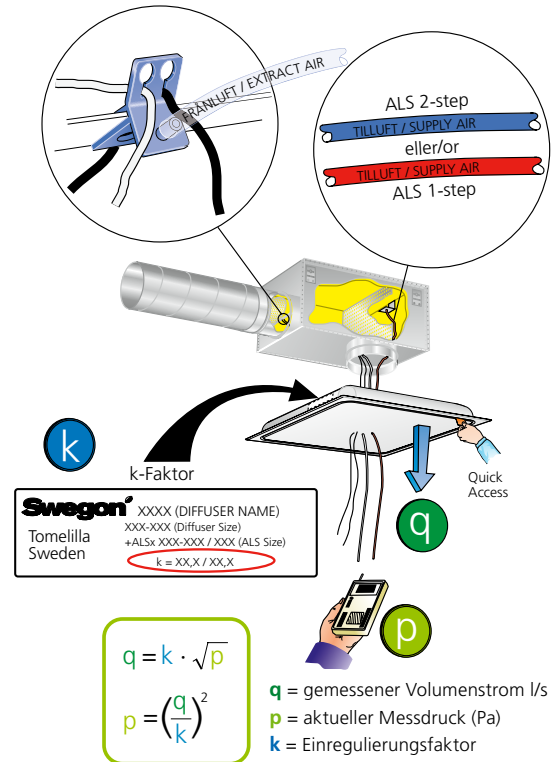


Abb. 1. Einregulierung.

- Bei Nutzung des Anschlusskastens REACT ALS oder ALS wird dieser mit Pendeln oder Montagebändern an der Gebäudekonstruktion befestigt.
- Der Abstand zwischen Anschlusskasten und Luftauslass kann mit gewöhnlichem rundem Spirokanaal bis zu einer Länge von 500 mm verlängert werden, ohne dass Messschlauch und Klappenstellvorrichtung verlängert werden müssen, siehe Abbildung 3.

Einregulierung mit Anschlusskasten ALS

- Die Einregulierung muss nach Montage des Auslasses erfolgen.
- Messschlauch und Klappenstellvorrichtung werden durch das Auslassprofil herausgezogen.
- Ein Manometer wird an den Messschlauch / die Messschläuche angeschlossen.
- Für Zuluft wird der rote bzw. blaue Schlauch für den Anschlusskasten ALS in Ein- oder Zweischrittausführung verwendet.
- Mit Hilfe des k-Faktors des Luftauslasses kann der gewünschte Einregulierdruck berechnet werden.
- Die einregulierte Klappenposition wird gesichert, indem die Klappenschnur verknotet wird.
- Messgenauigkeit und Anforderungen an eine gerade Strecke vor dem Anschlusskasten, siehe Abb. 3.
- Die Anforderungen an die gerade Strecke sind abhängig vom Störungstyp vor dem Anschlusskasten.
- Abb. 3 zeigt einen Bogen, eine Durchmesserverjüngung und ein T-Stück.
- Andere Störungstypen erfordern mindestens eine gerade Strecke von $2xD$ (D = Anschlussabmessung), um die Messgenauigkeit von $\pm 10\%$ des Volumenstroms einzuhalten.
- Der K-Faktor ist auf der Kennzeichnung des Produkts sowie in der Einregulieranleitung zu finden. Diese kann von unserer Homepage. www.swegon.com abgerufen werden.

Wartung

- Der Luftauslass kann bei Bedarf mit lauwarmem Wasser mit Zusatz von Geschirrspülmittel gereinigt werden.
- Alternativ kann auch ein Staubsauger mit Bürstenmundstück verwendet werden.
- Nach Öffnung des Auslassprofils ist das Kanalsystem für die Reinigung zugänglich. Wenn der Anschlusskasten REACT ALS oder ALS verwendet wird, klappt man das Verteilerblech zur Seite, sodass man das Klappenrohr im Klappengriff greifen und seitlich aus seiner Halterung drehen kann.

Montage

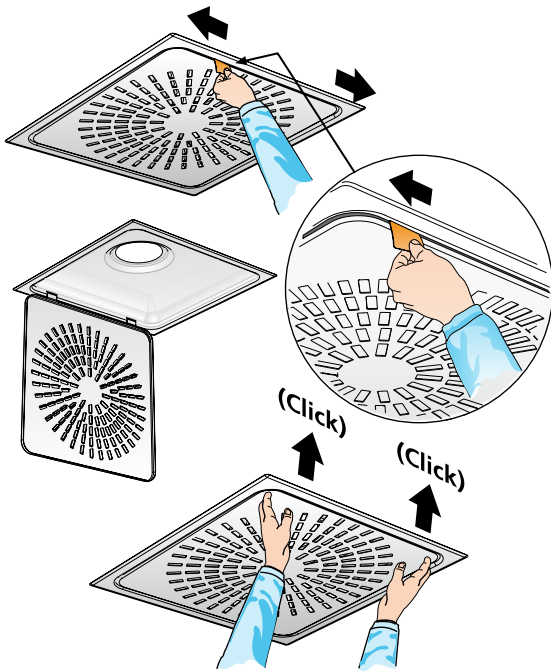


Abb. 2. Quick Access, Demontage des Auslassprofils.

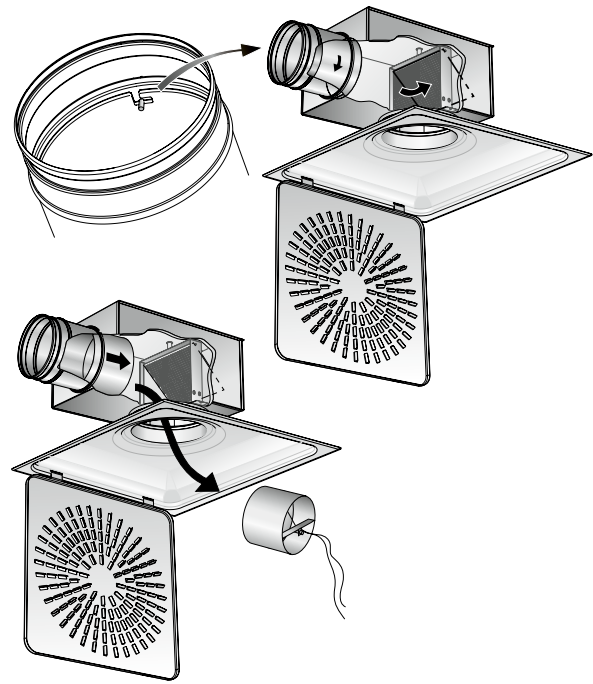


Abb. 4. Demontage von Klappen bei Verwendung des Anschlusskastens REACT ALS und ALS.

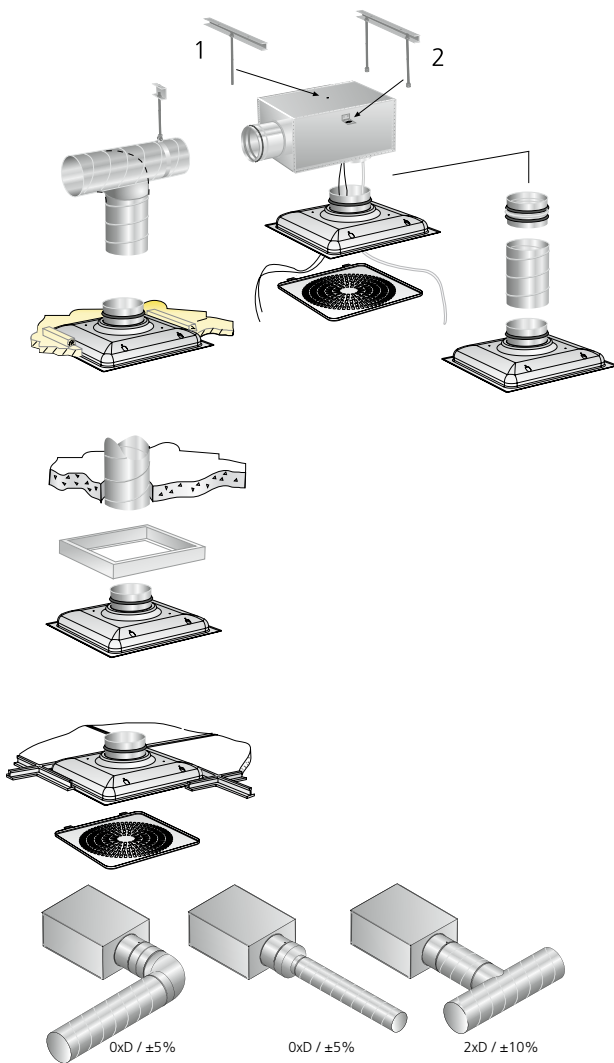


Abb. 3. Montagealternative für Anschlusskasten ALS. Siehe das Produktblatt für REACT ALS für Montagealternativen mit aktivem Anschlusskasten.

Abmessungen und Gewicht

LOCKZONE Ceiling VF

Größe	A	ØD	Ød	l	M	Gewicht (kg)
250-600	595	450	249	575	70	3.7
315-600	595	490	314	575	50	3.7

Öffnungsmaß = l x l

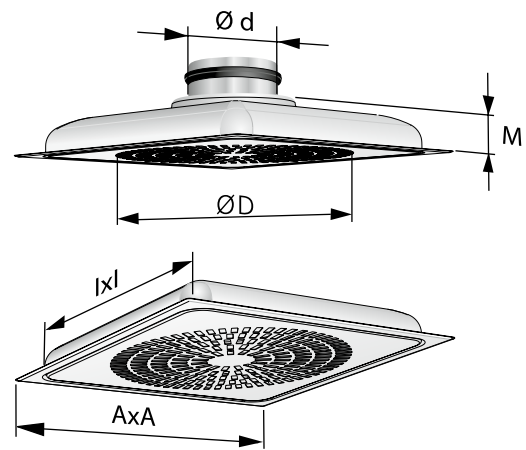


Abb. 5. LOCKZONE Ceiling VF.

LOCKZONE Ceiling VF mit aktivem Anschlusskasten REACT ALS

Größe	Abmessungen (mm)										Gewicht (kg)
	A	B	C	ØD	Ød	E1	F1	G1	H	K	
250-600	595	504	332	159	250	314	113	214	450	100	8.6
315-600	595	622	388	249	315	395	95	247	575	140	11.5

LOCKZONE Ceiling VF mit Anschlusskasten ALS – Ein Schritt

Größe	Abmessungen (mm)										Gewicht (kg)
	A	B	C	ØD	Ød	E1	F1	G1	H	K	
250-600	595	504	332	199	250	354	113	225	465	115	8.9
315-600	595	622	388	249	315	395	93	230	575	140	12.0

LOCKZONE Ceiling VF mit Anschlusskasten ALS – Zwei Schritte

Größe	Abmessungen (mm)										Gewicht (kg)
	A	B	C	ØD	Ød	E1	F1	G1	H	K	
250-600	595	504	332	159	250	314	113	205	450	100	7.2
315-600	595	622	388	199	315	334	93	205	550	115	8.9

Rahmen SAR K

Größe	L	Gewicht (kg)
600	595	1.0

Bei Größe 315-600 den Stützen des ALS-Kastens 20 mm über die Unterkante der Decke hinausragen lassen

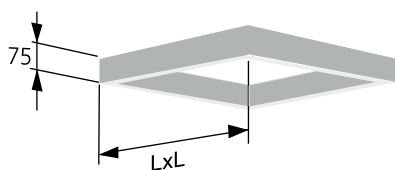


Abb. 6. Rahmen SAR K.

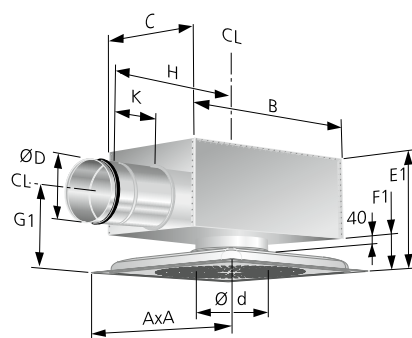


Abb. 7. LOCKZONE Ceiling Vf mit Anschlusskasten REACT ALS oder ALS. CL = Mittellinie.

K-Faktor

LOCKZONE Ceiling VF mit Anschlusskasten ALS

ALSd Größe	LOCKZONE Ceiling VF, Zuluft		
	Größe	Standard	Schlauchfarbe
160-250	250-600	25.8	Blau
200-250	250-600	27.9	Rot
200-315	315-600	34.7	Blau
250-315	315-600	37.1	Rot

Anzahl der Messschläuche: 1