

# COLIBRI Ceiling VF a

Montage – Einregulierung – Pflege

20230120

## Zubehör

### Anschlusskästen

#### REACT ALS/ALS

Der Anschlusskasten besteht aus verzinktem Stahlblech und enthält eine demontierbare Einregulierungsklappe, einen festen Messausgang sowie einen Schalldämpfer\*) mit verstärkter Außenschicht.

Der Anschlusskasten ALS ist mit einer oder zwei Maßänderungen zwischen Ein- und Auslassstutzen erhältlich.

\*)Feuerschutzklasse B-s1,d0 gemäß EN ISO 11925-2.

### Rahmen

#### SAR K

Für den ästhetisch ansprechenden Einbau des versenkten Auslassprofils.

### Adapter

#### ADAPTER

Für die Anpassung an unterschiedliche Ausführungen und Fabrikate von Systemzwischendecken wie Ecophon, Gyproc, Dampa usw. Wird auch für die Anpassung an unterschiedliche Größen von Einlegedecken, beispielsweise 625 x 625 mm oder 675 x 675 mm verwendet. Die Spezifikation befindet sich im Produktblatt ADAPTER.

## Montage

- Das Auslassprofil wird gelöst, indem ein schmaler Gegenstand, beispielsweise die Quick-Access-Karte oder Ähnliches, zwischen dem Auslassprofil und dem Zwischenkasten eingeführt wird, um die Federn zu lösen. Die Karte von der Mitte zur Ecke schieben, siehe Abbildung 2.
- Der Stutzen des Zwischenkastens wird mit Schrauben oder Blindnieten am anschließenden Kanal fixiert.
- Bei integrierter Montage in festen Deckenkonstruktionen wird der Auslass durch die Seiten oder den Deckel des Zwischenkastens in der Gebäudekonstruktion festgeschraubt.
- Der Luftauslass wird in der richtigen Position mit Schrauben oder Blindnieten an der Unterseite des Anschlusskastens fixiert.
- Bei der Montage in abgehängten Decken wird die Verwendung von Luftauslässen mit den Außenmaßen 595 x 595 empfohlen. Diese werden direkt am T-Profil platziert und dann am Kanalsystem oder Anschlusskasten fixiert.
- Bei Nutzung des Anschlusskastens REACT ALS oder ALS wird dieser mit Pendeln oder Montagebändern an der Gebäudekonstruktion befestigt.

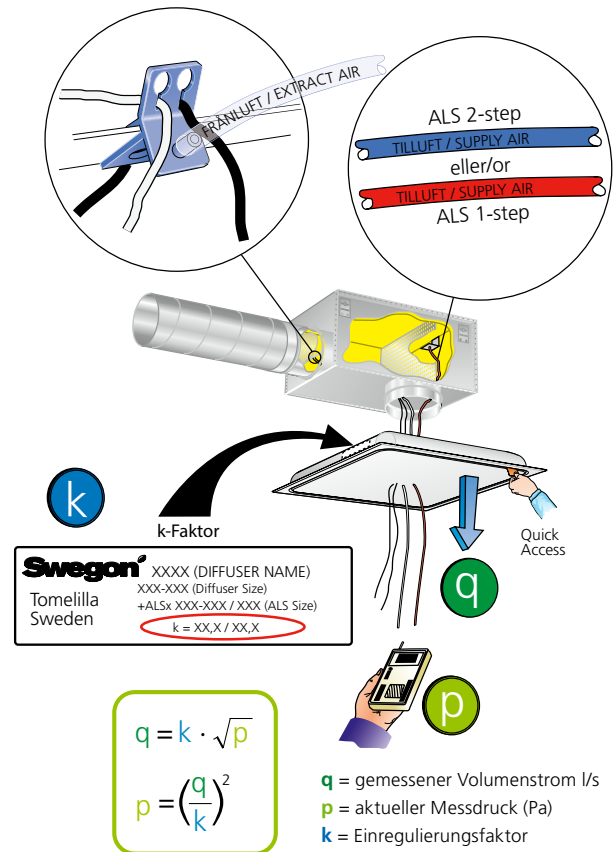


Abb. 1. Einregulierung.

- Der Abstand zwischen Anschlusskasten und Luftauslass kann mit gewöhnlichem rundem Spirokanaal bis zu einer Länge von 500 mm verlängert werden, ohne dass Messschlauch und Klappenstellvorrichtung verlängert werden müssen, siehe Abb. 3.

## Einregulierung mit Anschlusskasten ALS

- Die Einregulierung muss nach Montage des Auslasses erfolgen.
- Messschlauch und Klappenstellvorrichtung werden durch das Auslassprofil herausgezogen.
- Ein Manometer wird an den Messschlauch / die Messschläuche angeschlossen.
- Für Zuluft wird der rote bzw. blaue Schlauch für den Anschlusskasten ALS in Ein- oder Zweischrittausführung verwendet.
- Mit Hilfe des k-Faktors des Luftauslasses kann der gewünschte Einregulierdruck berechnet werden.
- Die einregulierte Klappenposition wird gesichert, indem die Klappenschnur verknotet wird.
- Messgenauigkeit und Anforderungen an eine gerade Strecke vor dem Anschlusskasten, siehe Abb. 3.
- Die Anforderungen an die gerade Strecke sind abhängig vom Störungstyp vor dem Anschlusskasten.
- Abb. 3 zeigt einen Bogen, eine Durchmesserverjüngung und ein T-Stück.
- Andere Störungstypen erfordern mindestens eine gerade Strecke von  $2xD$  ( $D$ = Anschlussabmessung), um die Messgenauigkeit von  $\pm 10\%$  des Volumenstroms einzuhalten.
- Der k-Faktor ist auf der Kennzeichnung des Produkts sowie in der Einregulieranleitung zu finden. Diese kann von unserer Homepage [www.swegon.com](http://www.swegon.com) abgerufen werden.

## Wartung

- Der Luftauslass kann bei Bedarf mit lauwarmem Wasser mit Zusatz von Geschirrspülmittel gereinigt werden.
- Alternativ kann auch ein Staubsauger mit Bürstenmundstück verwendet werden.
- Nach Öffnung des Auslassprofils ist das Kanalsystem für die Reinigung zugänglich. Wenn der Anschlusskasten REACT ALS oder ALS verwendet wird, klappt man das Verteilerblech zur Seite, sodass man das Klappenrohr im Klappengriff greifen und seitlich aus seiner Halterung drehen kann, siehe Abb. 4.

# Montage

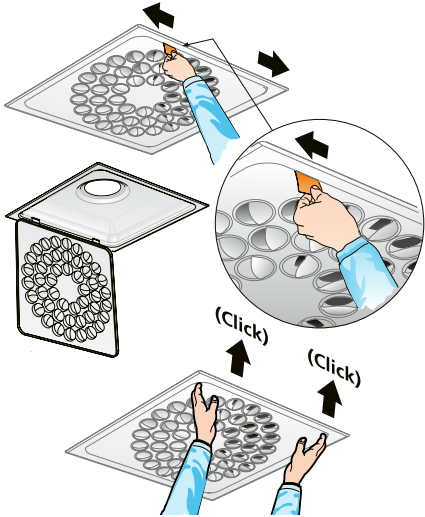


Abb. 2. Quick Access, Demontage des Auslassprofils.

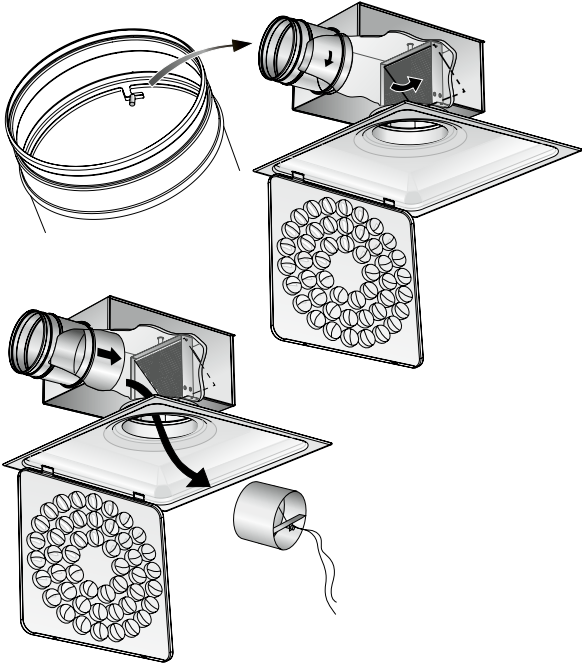


Abb. 4. Demontage von Klappen bei Verwendung des Anschlusskastens REACT ALS und ALS.

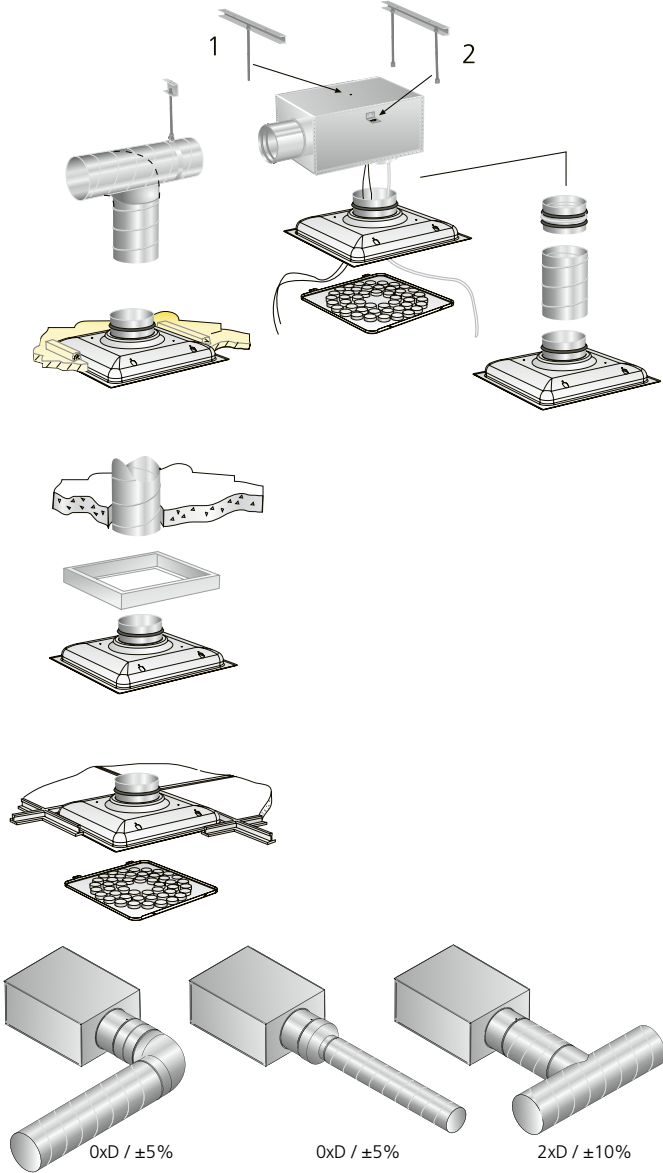


Abb. 3. Montagealternative für Anschlusskasten ALS. Siehe das Produktblatt für REACT ALS für Montagealternativen mit aktivem Anschlusskasten.

# Abmessungen und Gewicht

## COLIBRI Ceiling VF

| Größe   | Abmessungen (mm) |     |     |    | Gewicht (kg) | Düsenanzahl |
|---------|------------------|-----|-----|----|--------------|-------------|
|         | A                | Ød1 | I   | M  |              |             |
| 250-600 | 595              | 249 | 575 | 70 | 3.5          | 90          |
| 315-600 | 595              | 314 | 575 | 50 | 3.5          | 130         |

Öffnungsmaß I x I

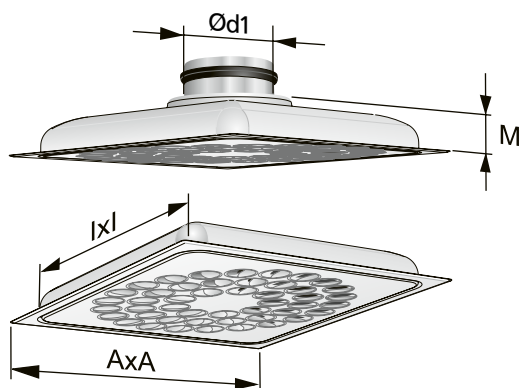


Abb. 5. COLIBRI Ceiling VF.

## COLIBRI Ceiling VF mit aktivem Anschlusskasten REACT ALS

| Größe   | Abmessungen (mm) |     |     |     |     |     |     |     |     |     |    |      | Gewicht (kg) |
|---------|------------------|-----|-----|-----|-----|-----|-----|-----|-----|-----|----|------|--------------|
|         | A                | B   | C   | ØD  | Ød  | E1  | F1  | G1  | H   | K   | Q  |      |              |
| 250-600 | 595              | 504 | 332 | 159 | 250 | 314 | 113 | 214 | 450 | 100 | 40 | 8.4  |              |
| 315-600 | 595              | 622 | 388 | 249 | 315 | 395 | 95  | 247 | 575 | 140 | 40 | 11.3 |              |

## COLIBRI Ceiling VF mit Anschlusskasten ALS – Ein Schritt

| Größe   | Abmessungen (mm) |     |     |     |     |     |     |     |     |     |    |      | Gewicht (kg) |
|---------|------------------|-----|-----|-----|-----|-----|-----|-----|-----|-----|----|------|--------------|
|         | A                | B   | C   | ØD  | Ød  | E1  | F1  | G1  | H   | K   | Q  |      |              |
| 250-600 | 595              | 504 | 332 | 199 | 250 | 354 | 113 | 225 | 465 | 115 | 40 | 8.7  |              |
| 315-600 | 595              | 622 | 388 | 249 | 315 | 395 | 93  | 230 | 575 | 140 | 40 | 11.8 |              |

## COLIBRI Ceiling VF mit Anschlusskasten ALS – Zwei Schritte

| Größe   | Abmessungen (mm) |     |     |     |     |     |     |     |     |     |    |     | Gewicht (kg) |
|---------|------------------|-----|-----|-----|-----|-----|-----|-----|-----|-----|----|-----|--------------|
|         | A                | B   | C   | ØD  | Ød  | E1  | F1  | G1  | H   | K   | Q  |     |              |
| 250-600 | 595              | 504 | 332 | 159 | 250 | 314 | 113 | 205 | 450 | 100 | 40 | 7.0 |              |
| 315-600 | 595              | 622 | 388 | 200 | 315 | 334 | 93  | 205 | 550 | 100 | 40 | 8.7 |              |

## Rahmen SAR K

| Größe | L   | Gewicht (kg) |
|-------|-----|--------------|
| 600   | 595 | 1.0          |

Bei Größe 315-600 den Stützen des ALS-Kastens 20 mm über die Unterkante der Decke hinausragen lassen

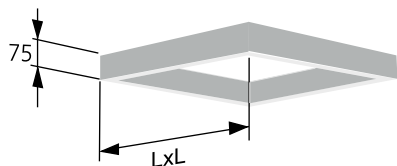


Abb. 6. Rahmen, SAR K.

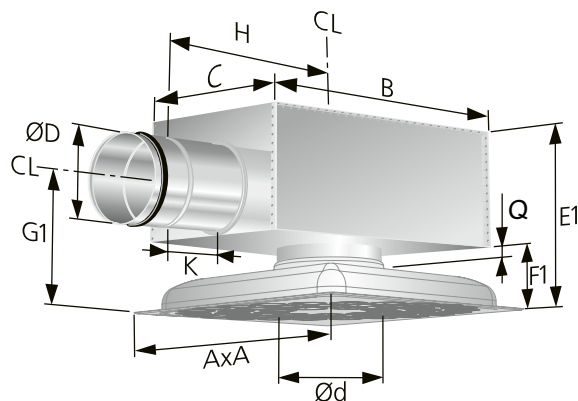


Abb. 7. COLIBRI Ceiling VF mit Anschlusskasten REACT ALS oder ALS. CL = Mittellinie.

# K-Faktor

## COLIBRI Ceiling VF mit Anschlusskasten ALS

| ALSd<br>Größe | COLIBRI Ceiling VF, Zuluft |          |               |
|---------------|----------------------------|----------|---------------|
|               | Größe                      | Standard | Schlauchfarbe |
| 160-250       | 250-600                    | 20.6     | Blau          |
| 200-250       | 250-600                    | 21.7     | Rot           |
| 200-315       | 315-600                    | 28.6     | Blau          |
| 250-315       | 315-600                    | 29.5     | Rot           |

Anzahl der Messschläuche: 1

## Anordnung und Einstellung der Düsen

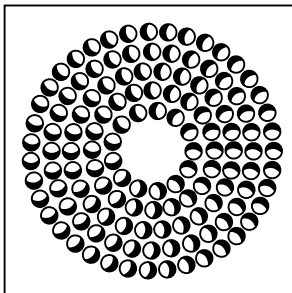
Standardeinstellung und alternative Einstellungen der Düsen für unterschiedliche Verteilungsbilder. Beachten Sie die Luftrichtungen in den Abbildungen.



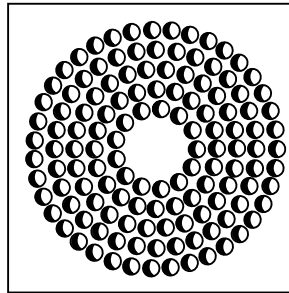
LUFTRICHTUNG IN DEN  
ABBILDUNGEN!

### Beispiel, Düsenmuster:

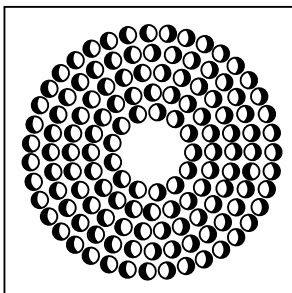
Rotierend  
(Standard)



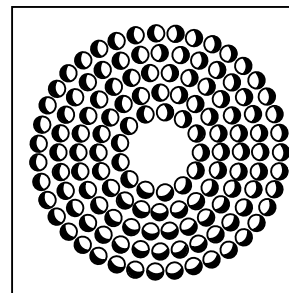
1-Weg



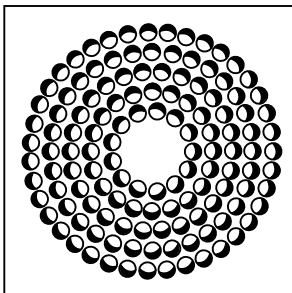
2-Weg



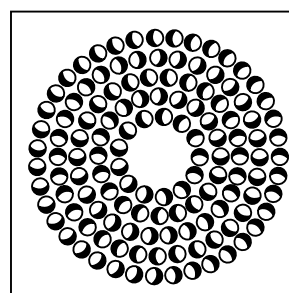
3-Weg



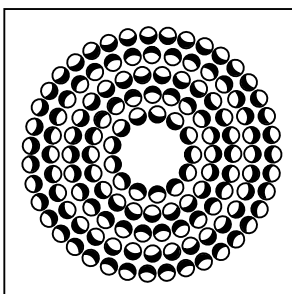
4-Weg



Gegensätzlichen Verteilungsbild



VD Vertikal verteilt



VK Vertikal konzentriert

