



## **CASA WG 12/16**

Säädettävät ulkoilmalaitteet



**Swegon** 

# CASA WG12/16 - seinä- asenteiset ulkoilmalaitteet



Erityisesti kerrostalokohteisiin erinomaisesti soveltuvat ulkoilmalaitteet raitisilmalle sekä jäteilman ulospuhallukseen tuovat monia etuja ilmanvaihtojärjestelmän suunnitteluun ja toteutukseen. Pystykanavien pois jättäminen laskee rakennuskustannuksia ja vapauttaa enemmän rakennusneliöitä asuinkäyttöön. Ulkoilmalaitteet on varmistettu toimiviksi myös matalissa ulkolämpötiloissa.

WG12 laitteet on Eurofins tuotesertifioitu ja varmistettu toimivuus Suomen vaativissa olosuhteissa.

Seinäulospuhalluksen ansiosta asunnon jäteilmakanava voidaan mm. suunnitella lyhyemmäksi ja sijoittaa vapaammin. Tämä laskee koko kanavajärjestelmän rakennuskustannuksia ja myös parantaa sen energiatehokkuutta. Pystykanavien pois jättäminen vapauttaa myös enemmän rakennusneliöitä asuinkäyttöön.

CASA WG12/16 -ulkoilmalaitteet on kehitetty toimimaan yhdessä CASA Smart -ilmanvaihtokoneiden kanssa. Ne ovat säädettävissä eri olosuhteisiin sopivaksi ja varmistettu toimiviksi myös matalissa ulkolämpötiloissa.

## Seinäasenteiset laitteet raitisilmalle ja ulospuhallukseen

WGI 12 on erillinen raitisilmalaite 125 mm ilmanvaihtokanavaan. WGO 12 on ulospuhalluslaite 125 mm ilmanvaihtokanavaan. WG12 toimitukseen sisältyy aina molemmat laitteet.

Ulospuhalluslaitteessa toteutuu ulospuhallusnopeus 5 m/s myös pienemmillä ilmamäärillä kaksiportaisesti vakiona olevan supistusosan ansiosta.

- 32 l/s = 5 m/s (asento 1, lisäpala poistettuna).
- 24 l/s = 5 m/s (asento 2, kanavan aukko supistettu lisäpalalla)

WGI 16 on erillinen raitisilmalaite 160 mm ilmanvaihtokanavaan. WGO 16 on ulospuhalluslaite 160 mm ilmanvaihtokanavaan. Ulospuhalluslaitteessa toteutuu ulospuhallusnopeus 5 m/s myös pienemmillä ilmamäärillä kolmiportaisesti vakiona olevan supistusosan ansiosta.

- 71 l/s = 5 m/s (asento 1, lisäpalat poistettuna).
- 53 l/s = 5 m/s (asento 2, kanavan aukko supistettu lisäpalalla 2)
- 40 l/s = 5 m/s (asento 3, kanavan aukko supistettu lisäpalalla 1&2)

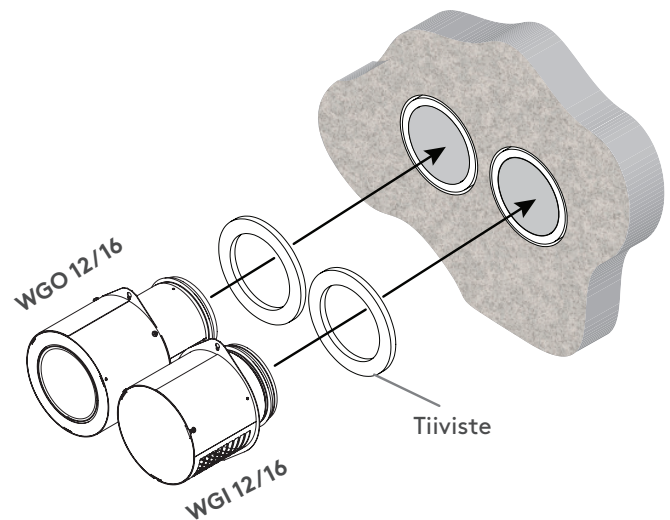
## Elementtirakennuksessa huomioitavaa

### WG12

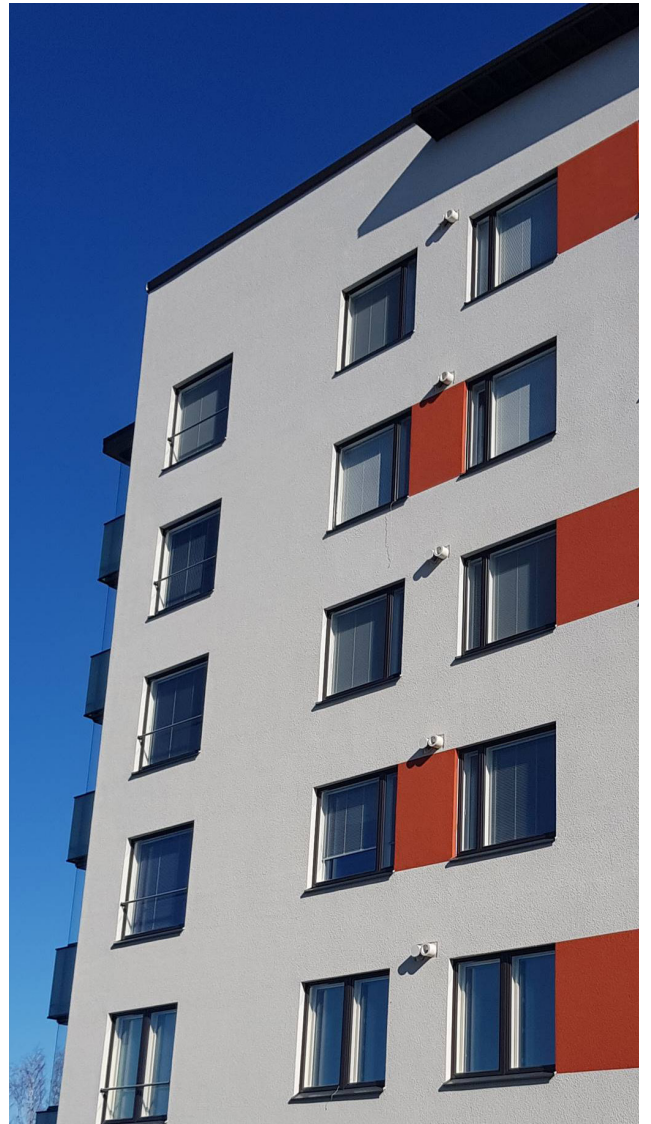
Ulkoilmalaitteessa kiinnityslaipan halkaisija on 175 mm. Suositeltava reiän koko elementissä on maksimissaan 161 mm. (esim. 125 mm + 13 mm + 13 mm ilmastoitiputki ja eristeet, yhteispaksuus 151 mm)

### WG16

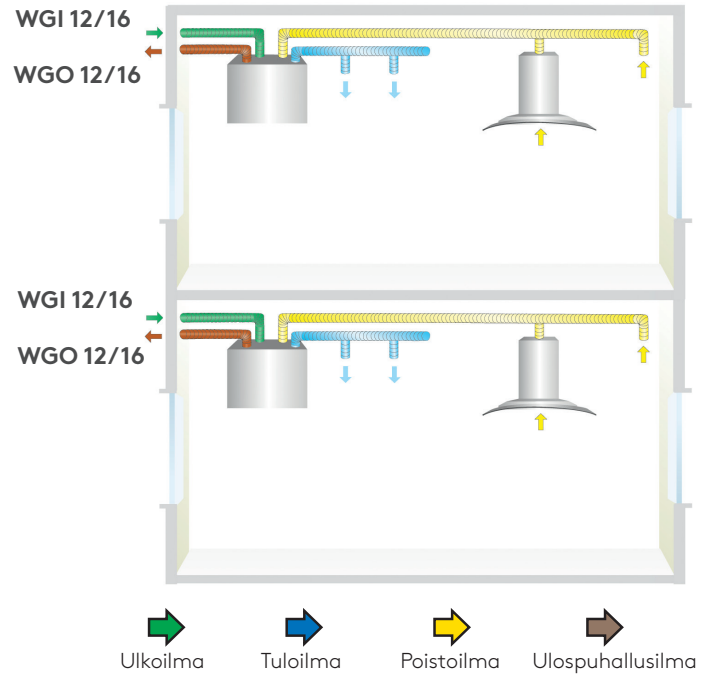
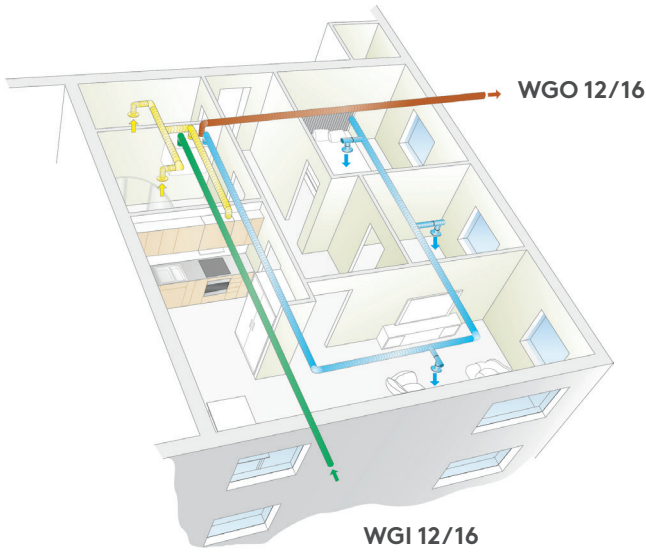
Ulkoilmalaitteessa kiinnityslaipan halkaisija on 230 mm. Suositeltava reiän koko elementissä on maksimissaan 210 mm.



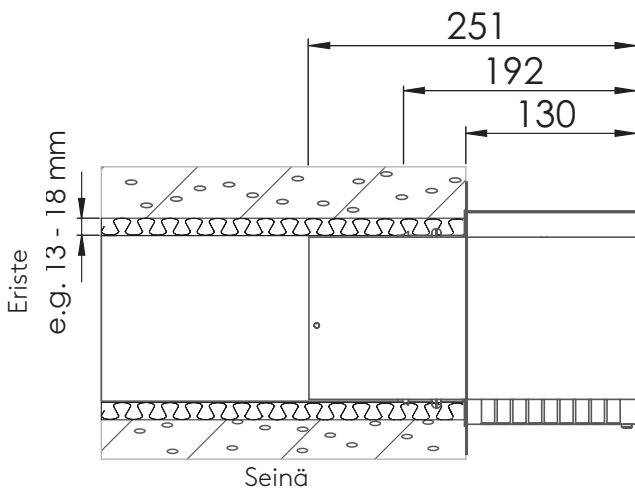
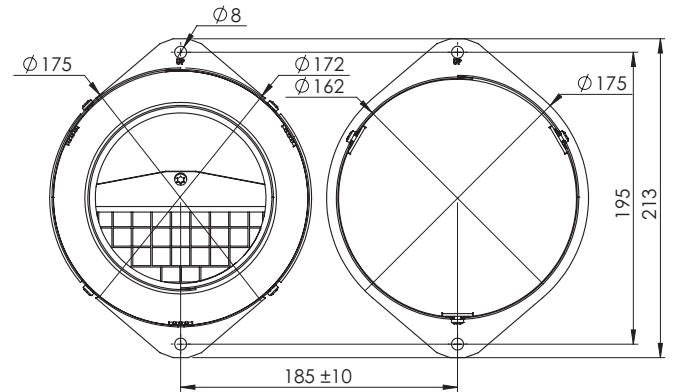
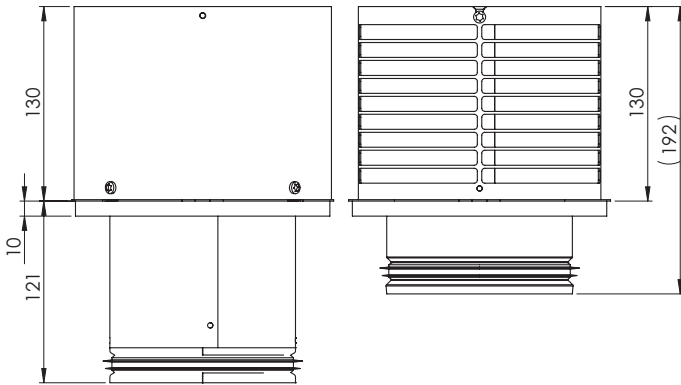
- 1 Maksimoi hyvän ulkoilman ilman ulospuhalluksen hajuja
- 2 Ei jäädy > Painesuhteet pysyvät aina hyvinä
- 3 Halvin ilmanvaihdon rakennustapa kerrostaloon
- 4 Ei tarvita pystykanavia > enemmän neliöitä myyntiin!
- 5 Ei tarvita palosulkujia kun ilmanvaihto kokonaisuudessaan yhden asunnon sisällä
- 6 Minimi painehäviö kun 5m/s ulospuhallusnopeus



# Asennettavissa erilleen tai rinnakkain



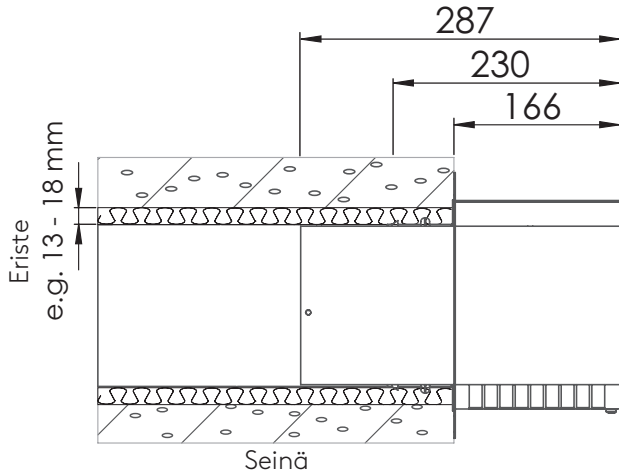
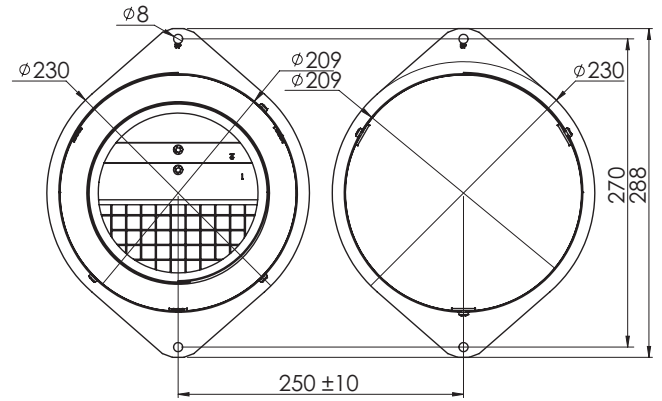
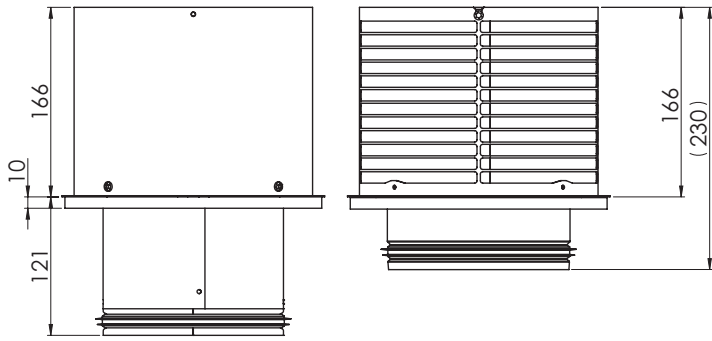
## Mitat WG12



## Paino

WGI 12: 0,8 kg  
WGO 12: 2,0 kg

## Mitat WG16



## Paino

WGI 16:	1,3 kg
WGO 16:	3,0 kg

## Värit

### Saatavana useita värivaihtoehtoja

WG12 ulkoilmalaitteita on vakiona saatavana viidessä eri RAL-väriässä ja WGI16/WGO16 ulkoilmalaitteita on vakiona saatavana kahdessa eri RAL-väriässä.

Lisäksi laitteita on mahdollista tilata haluamallaan RAL-värillä maalattuna.

Vakiovärit:

- Valkoinen RAL9010
- Harmaa, tumma RAL7024
- Harmaa RAL7045
- Harmaa, vaalea RAL7040
- Musta RAL9011

Valkoinen

RAL 9010



Harmaa

RAL 7024

RAL 7045

RAL 7040



Musta

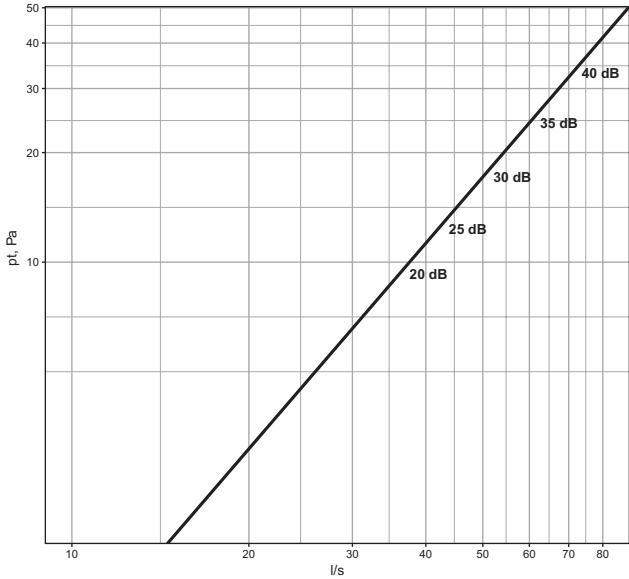
RAL 9011



# Tekniset tiedot

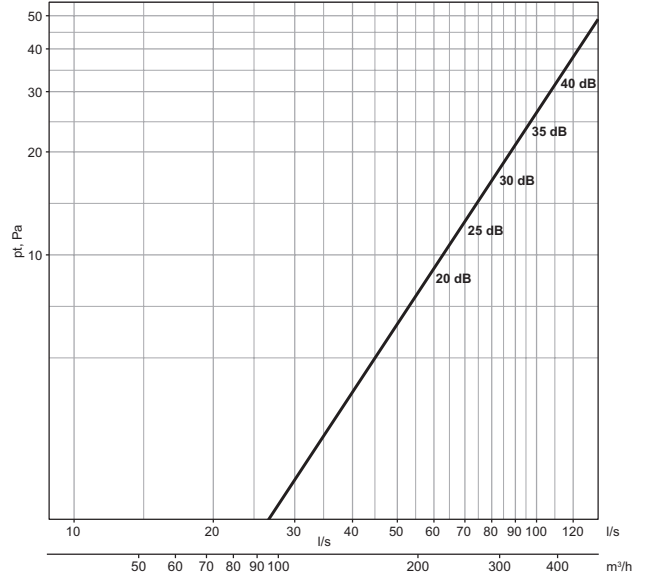
## WG 12

### Painehäviö ja äänitiedot (WGI 12)

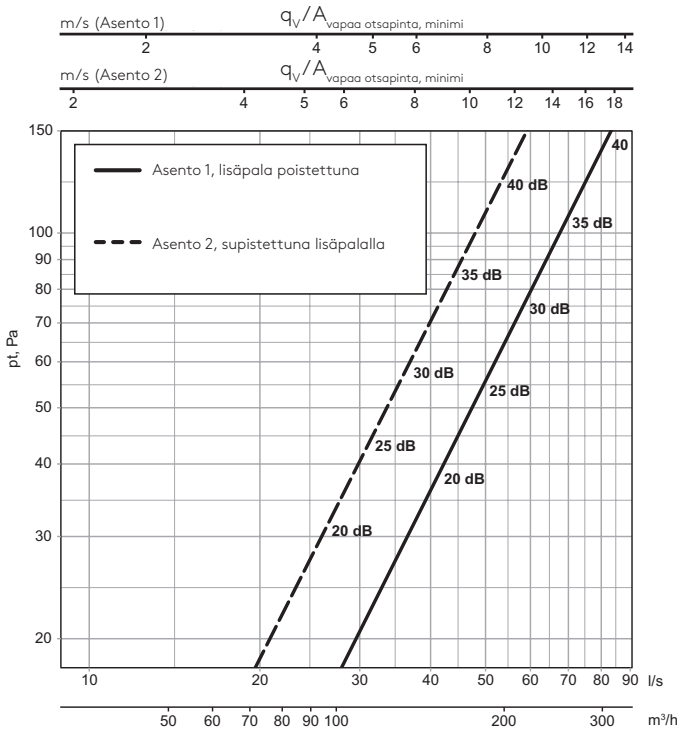


## WG 16

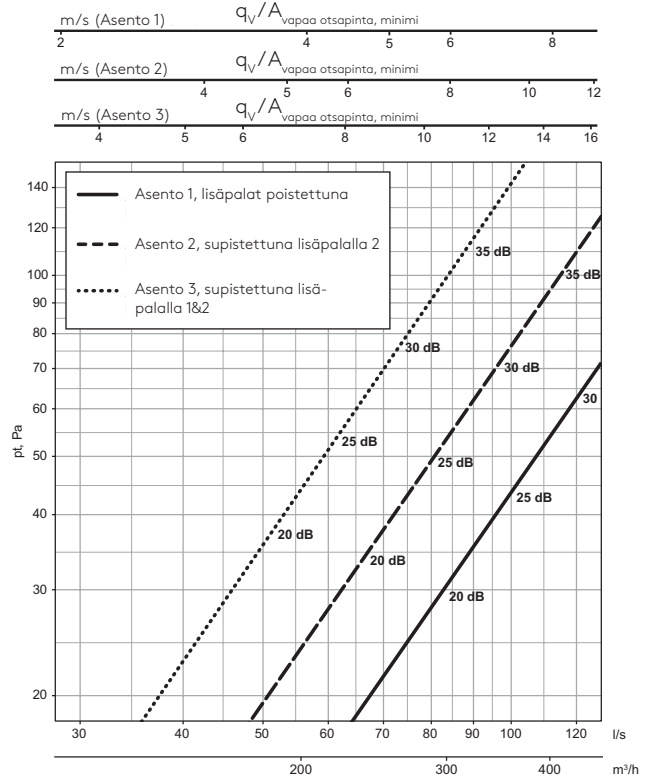
### Painehäviö ja äänitiedot (WGI 16)



### Painehäviö, ulospuhallusnopeus ja äänitiedot (WGO 12)



### Painehäviö, ulospuhallusnopeus ja äänitiedot (WGO 16)



# Tuotekoodit ja lisävarusteet

## WG12



Koodi	Väri	Tuote	LVI-numero
WG12R9011	RAL9011	Ulospuhallus- ja raitisilmalaite, musta	7906695
WG12R7024	RAL7024	Ulospuhallus- ja raitisilmalaite, harmaa tumma	7906696
WG12R7045	RAL7045	Ulospuhallus- ja raitisilmalaite, harmaa	7906697
WG12R7040	RAL7040	Ulospuhallus- ja raitisilmalaite, harmaa vaalea	7906698
WG12R9010	RAL9010	Ulospuhallus- ja raitisilmalaite, valkoinen	7906699

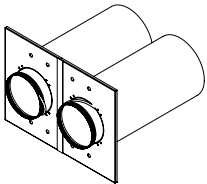
## WG16



Koodi	Väri	Tuote	LVI-numero
WG16R9010	RAL9010	Raitisilmalaite 160 mm, valkoinen	7906830
WG16R7024	RAL7024	Raitisilmalaite 160 mm, tumman harmaa	7906831
WGO16R9010	RAL9010	Ulospuhalluslaite 160 mm, valkoinen	7906832
WGO16R7024	RAL7024	Ulospuhalluslaite 160 mm, tumman harmaa	7906833

## Asennusadapterit

Asennusadapterit seinäasenteisille WG12 ja WG16 laitteille. Jos raitis- ja ulospuhalluskanavat eivät ole vierekkäin, adapterin voi leikata kahtia suoja-teipin kohdalta.



Seinän max. paksuus 395mm.  
Tarkista sopivuus asennusohjeesta.

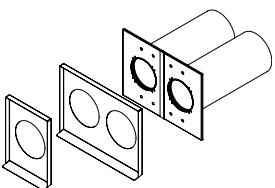
## Paksurappauselementtiin

WGA12P	Asennusadapteri WG12-laitteelle 125 mm kanavaan.	*****
WGA16P	Asennusadapteri WGI16/WGO16 -laitteille Ø 160 mm kanavaan.	*****

## Ohutrappauselementtiin

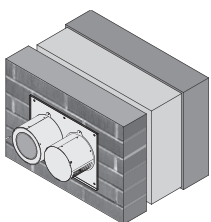
Asennusadapterit ohutrappauselementtiin W12/W16 -laitteille. Ohutrappauslevyt haluttuun RAL-sävyyen maalattuna

WGAR122RALxxxx	2 osainen ohutrappauslevy WGA12O-asennusadapterille.	*****
WGAR121RALxxxx	1 osainen ohutrappauslevy WGA12O-asennusadapterille.	*****
WGAR162RALxxxx	2 osainen ohutrappauslevy WGA16O-asennusadapterille.	*****
WGAR161RALxxxx	1 osainen ohutrappauslevy WGA16O-asennusadapterille.	*****
WGA12O	Asennusadapteri WG12-laitteelle Ø125 mm kanavaan	*****
WGA16O	Asennusadapteri WG16-laitteelle Ø160 mm kanavaan	*****



Seinän max. paksuus 370mm +  
ohutrappaus. Tarkista sopivuus  
asennusohjeesta.

## Tiiliverhoilun peittolevy



WGAT122RALxxxx	2-osainen tiiliverhoilun peittolevy ja kiinnityspinta WG12 laitteen asennukseen Ø 125 mm kanavaan. Toimitetaan haluttuun RAL-sävyyen maalattuna.	*****
WGAT121RALxxx	1-osainen tiiliverhoilun peittolevy ja kiinnityspinta WG12 laitteen asennukseen Ø 125 mm kanavaan. Toimitetaan haluttuun RAL-sävyyen maalattuna.	*****
WGAT161RALxxx	1-osainen tiiliverhoilun peittolevy ja kiinnityspinta WG16 laitteen asennukseen Ø 160 mm kanavaan. Toimitetaan haluttuun RAL-sävyyen maalattuna.	*****
WGAT162RALxxx	2-osainen tiiliverhoilun peittolevy ja kiinnityspinta WG16 laitteen asennukseen Ø 160 mm kanavaan. Toimitetaan haluttuun RAL-sävyyen maalattuna.	*****

Feel good **inside**



**Swegon** 