



## SDK

Tilluftsdon för takmontage  
i bostad



# Teknisk beskrivning

## Utförande

SDK är ett tilluftsdon för takmontage. SDK finns både för 1-vägs luftspridning och 3-vägs. Donet är tillverkad i pulverlackerad stålplåt. Monteringsramen är försedd med gummitätning för att ge en tät anslutning till kanalsystemet.

## Material och ytbehandling

SDK levereras i pulverlackerad stålplåt i vit standardkulör RAL9003 / NCS 0500-N. Ramen är tillverkad i varmförzinkad stålplåt med gummitätning.

## Projektering

Projektering enligt dimensioneringsdiagram. Montage direkt i bøj eller t-stycke ger 3 dB(A) ljudökning mot redovisade data i dimensioneringsdiagram.

## Montering och injustering

SDK ansluts till cirkulär kanal eller rakt monterad flexibel slang. Distans från taket förhindrar "smutsringar" och donet är lätt att montera med fjäderinfästning. Injusteringstrycket mäts i mätnippeln bakom sektorplåten och luftflödet beräknas med hjälp av k-faktor enligt vidstående formel. Beakta avståndet mellan sarg och dontallrik. Sektorplåtens läge skall vara mot ytterradien i don som monteras efter en 90°-bøj.

## Skötsel

Donet rengörs vid behov med ljummet vatten och diskmedel, alternativt dammsugning.

## Miljö

Byggvarudeklaration finns att hämta på [www.swegon.se](http://www.swegon.se).

## K-faktor

Mättryck 5 Pa krävs för att erhålla minst ±10 % noggrannhet på luftflödet.

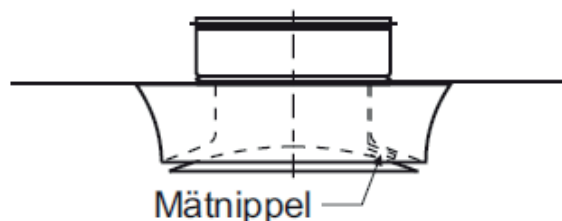
Dimension	Spalt (mm)	Rak ansl.	90° ansl.
SDK 100-1v	6	2,0	2,0
	8	2,6	2,5
	10	2,9	2,8
	13	3,4	3,4
	18	4,2	4,2
SDK 100-3v	6	2,6	2,6
	8	3,4	3,2
	10	4,0	3,8
	13	4,9	4,6
	18	5,6	5,4

## Tilluftsdon för takmontage i bostad

- Enkelt tilluftsdon för takmontage.
- Möjlighet till injustering och flödesmätning.

Dimension	Flöde		Ljud dB (A)	Tryck (Pa)
	l/s	m <sup>3</sup> /h		
SDK 100, 125-1v	23	83	25	40
SDK 100, 125-3v	29	104	25	38

Gäller vid 13 mm spalt



$$q = k \cdot \sqrt{p}$$

q = Luftflöde l/s

$$p = \left(\frac{q}{k}\right)^2$$

p = Aktuellt mättryck (Pa)

k = Injusteringsfaktor

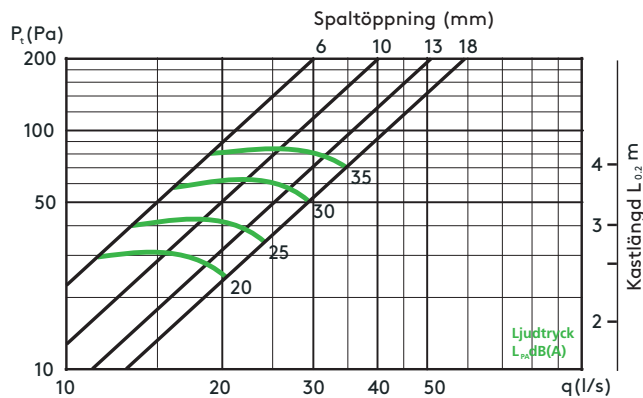
Figur 1. Injustering

Dimension	Spalt (mm)	Rak ansl.	90° ansl.
SDK 125-1v	6	2,0	2,0
	8	2,3	2,3
	10	2,8	2,8
	13	3,4	3,3
	18	3,7	3,9
SDK 125-3v	6	2,7	2,7
	8	3,4	3,3
	10	4,0	3,8
	13	4,7	4,6
	18	5,3	5,3

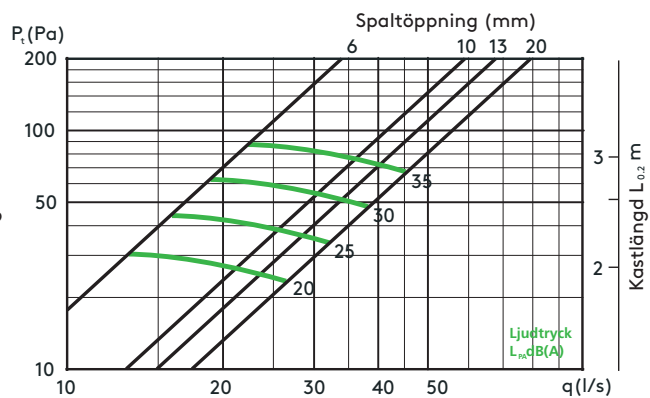
# Dimensionering

- Kastlängd redovisas i dimensioneringsdiagram beroende av flöde.
- Generellt bör man sträva efter en luftspridning som täcker upp så stor del av rummet som möjligt.
- Lämplig spridningsbild beror på tilluftsdonets placering i förhållande till rummets utseende
- Kastlängd redovisas med isovel 0,20 m/s. I vinterfall med önskemål om isovel 0,15 m/s används korrektionsfaktor 0,8. I sommarfall med önskemål om isovel 0,25 m/s används korrektionsfaktor 1,2.
- Rekommenderad max. undertemperatur är 10 K.
- Ljudnivå redovisas i dB(A) med normaldämpat rum 4 dB (10m<sup>2</sup> ekvivalent ljud-absorptionsarea).
- Montage direkt i böj eller t-stycke ger 3 dB(A) ljudökning mot redovisade data i dimensioneringsdiagram.

## SDK 100, 125 1v



## SDK 100, 125 3v



# Ljuddata

## Ljudeffektnivå $L_w$ (dB) Tabell kok

Dimension	Mittfrekvens (oktavband) Hz							
	63	125	250	500	1000	2000	4000	8000
100, 125 1v	1	-2	5	3	-1	-7	-13	-26
100, 125 3v	4	1	5	3	-2	-7	-11	-25
Tol +/-	6	3	2	2	2	2	2	2

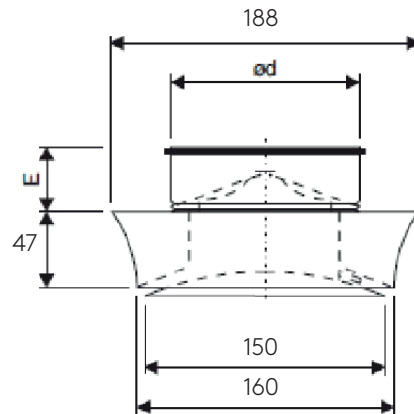
## Ljuddämpning $\Delta L$ (dB) Tabell $\Delta L$

Dimension	Mittfrekvens (oktavband) Hz							
	63	125	250	500	1000	2000	4000	8000
100, 125 1v	16	13	8	6	3	5	3	4
100, 125 3v	16	14	8	6	3	6	4	6
Tol +/-	6	3	2	2	2	2	2	2

# Mått och vikt

## SDK

Dimension (Nominell dim.)	Mått (mm)		Vikt (kg)
	ød	E	
100	98	45	0,6
125	123	64	0,6



## Specifikation

### Produkt

Tilluftsdon tak:	SDK	aaa	-b v
Dimension: 100, 125			
Spridningsbild: -1v, -3v			

Tillbehör:	SDKT	a	bbb
T = fästram med gummipackning			
Dimension: 100, 125			

## Beskrivningstext

QMC.2

TILLUFTSDON FÖR  
TAKMONTAGE

Tilluftsdon med 1-vägs/3-vägs spridning för utrymmen  
med små luftflöden

TDXX

Fabrikat:

Swegon

Typ:

SDK + SDKT

Dimension, spridningsbild: XXX-Xv

X st.

Feel good **inside**

